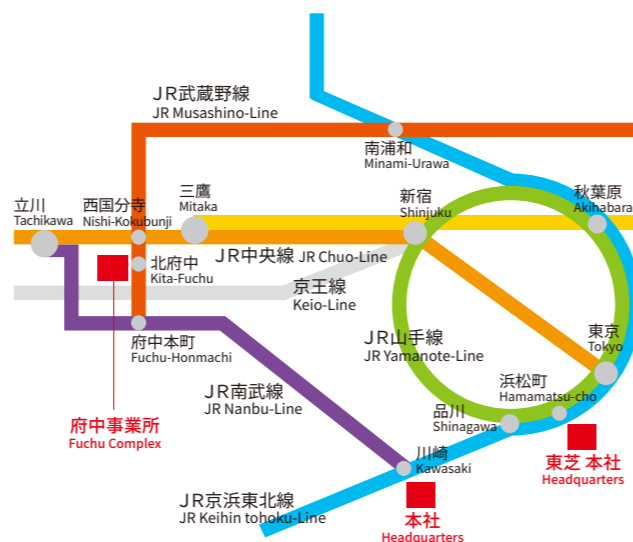


東芝府中事業所全景
Whole View of TOSHIBA Fuchu Complex



東芝府中事業所ご案内図
Guide map of TOSHIBA Fuchu Complex



TOSHIBA

圧延ライン特殊計測機器

Metal Industry Measuring Instruments

保守・技術窓口
Maintenance and Engineering Contact

【連絡先】

メールアドレス: t-cat@support-itsc.jp
電話番号: 0120-659-689
(フリーコール、24時間受付、日本語のみ、日本国内のみお受けいたします)

Contact:

Email address: t-cat@support-itsc.jp
Telephone: 0120-659-689
(Available 24/7 in Japanese, available only in Japan)

1. 既設本体機器に関するお問い合わせの際は、必ず当本体機器に関する情報(設置場所(ご使用のライン名)・機種・型式等)も、併せてご連絡をいただけますようお願いいたします。
2. 海外について、各地域の代理店までお問い合わせください。

1. For inquiries about existing equipment, prepare information about it such as the place of installation (i.e., the name of the line used), and model and type names.
2. If you are located outside of Japan, contact our local agency.

安全上のご注意

- この製品群は、鉄・非鉄産業において圧延される板の厚さ、幅などを測定または、表面などを検査することを意図して設計、製造されたものです。
- 人の生命維持装置や手術用などの医療用機器として使用しないでください。
- この製品は、電気工事・据付工事などが必要です。工事に不備があると、感電や火災の原因になります。
- この製品をご使用の前には、関連の取扱説明書をよくお読みになり、正しくお使いください。

Precautions on Use

- This group of products is designed and manufactured to measure sheets, such as thickness and width, or to inspect the surface and others of them, which are rolled in either the steel or nonferrous industry.
- Do not use for medical equipment such as life-support machine or surgical equipment.
- This product requires such works as electrical construction and installation work. Improper installation may result in electric shocks or fires.
- Before using this product, read the related instruction manuals and use the product correctly.

東芝インフラシステムズ株式会社

産業システム事業部 産業システム・計装営業部
〒212-8585 川崎市幸区堀川町72番地34 Tel 044-331-1691 Fax 044-548-9547
http://www.toshiba.co.jp/sis/seigyotcat/index_j.htm

Toshiba Infrastructure Systems & Solutions Corporation

Industrial Systems & Instrumentation Sales Department
Industrial Systems Division

72-34 Horikawa-cho, Saiwai-ku, Kawasaki, Kanagawa, Japan 212-8585
Tel +81-44-331-1691 Fax +81-44-548-9547
https://www.toshiba.co.jp/sis/en/seigyotcat_e/index.htm



- 記載内容は、設計変更その他の理由によりお断りなく変更させていただくことがありますのでご了承ください。
- TOSGAGE、TOSPECTRONは東芝インフラシステムズ株式会社の登録商標です。
- The data given in this catalog are subject to change without notice.
- TOSGAGE and TOSPECTRON are registered trademarks of Toshiba Infrastructure Systems & Solutions Corporation.



有機物質を含んだ廃液が少なし印刷方式で作成しました。



VOC(揮発性有機化合物)成分ゼロの環境に配慮した100%植物油インキを使用しました。

G17521B
2019-11(TBLS)



Confidence 信頼

世界最高の圧延制御、品質管理をささえるために、東芝は半世紀以上、現場を走りつづけています。

Toshiba has been studying plant lines more than half a century in support of rolling control and quality control that are the best in the world!

当社は1955年鉄鋼計測器の開発に着手、以来国内、海外の鉄鋼・鋼板計測技術のトップランナーとして高付加価値鉄鋼製品の品質要求に応え、先進的な計測器を供給してきました。

Toshiba started developing measuring instruments for the steel industry in 1955. As the top runner of steel and steel plate measuring techniques worldwide, Toshiba has been supplying advanced measuring instruments meeting quality requirements for high value added steel products.

鉄鋼プロセスの自動化・省力化・連続化・高品質化が進むにつれて鉄鋼製品の各種測定はいうに及ばず、プロセスの状態量の計測技術が重要な要素です。当社は、鉄鋼ライン圧延用計測装置として熱延・冷延鋼板用厚み計、幅計などの寸法計測機器、熱延・冷延鋼板用表面検査装置、ピンホール検出器などの欠陥検査装置および熱延鋼板用プロフィールメータ、熱延鋼板用クランプ計、厚板用平面形状計などの形状測定装置など各種計測機器を開発、製品化し、鉄鋼分野に供給してきました。これらの計測機器は、国内外の圧延プラントで多数使用されており、現在でも高精度化、適用範囲の拡大およびメンテナンス性の向上のため開発努力を続けています。鉄鋼プロセスの絶え間ない発展に伴う新計測装置の要求にこたえるため、X線発生制御技術、センシング技術、パターン認識技術、レーザ応用技術およびメンテナンス技術などの研究開発に努め、最適な計測装置の提供に努める所存です。

The variety of measurements of steel products and measuring techniques of process conditions and quantities are becoming important elements as steel manufacturing processes are automated, become labor-saving, become continuous and produce products of higher quality. In the area of measuring instruments for steel rolling lines, Toshiba has developed and manufactured a versatile line of measuring instruments such as dimension measuring instruments including thickness and width gauges for hot and cold rolled steel, defect inspection systems such as surface inspection systems for hot and cold rolled steel sheets and plates and pinhole detectors for cold rolled steel sheets, and shape measuring instruments such as profile meters and crop gauges for hot rolled steel sheets and plates. These instruments and systems have been supplied and installed in steel plants, serving many rolling plants throughout the world.

Toshiba spares no effort in continuously developing new technologies and techniques to enhance accuracy, to expand service scopes and to upgrade maintainability. Toshiba is committed to the active research and development of X-ray generation and control technology, sensing technology, pattern recognition technology, laser applied technology and maintenance technology and supplies new and optimum measuring instruments and systems in response to user needs tuned to the ceaseless development of steel processes.



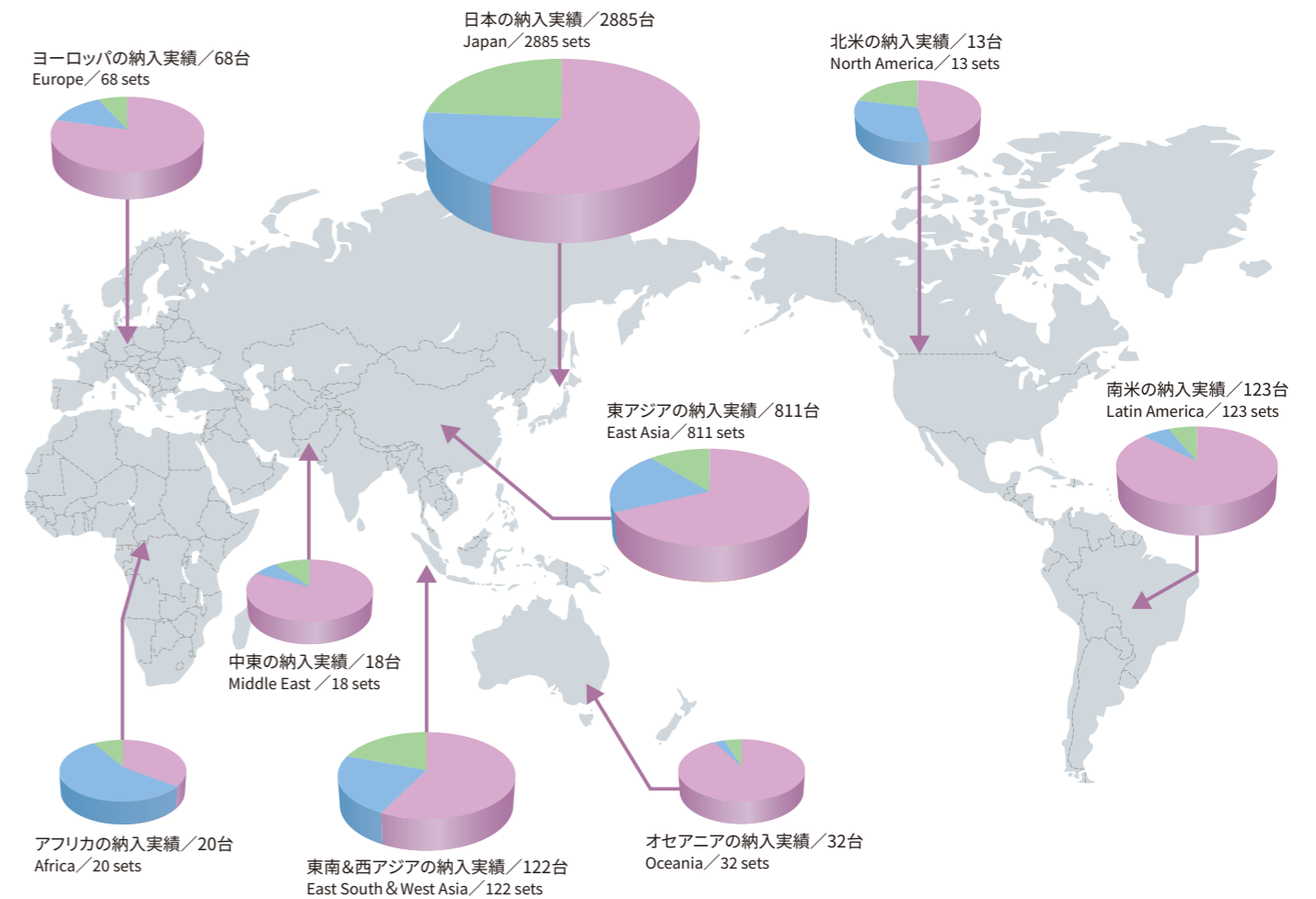
Reference 実績

再度使っていただく実績の多いことが、誇りです。長期間安定して稼動する高信頼性と長期サービスが評価されたと確信しています。

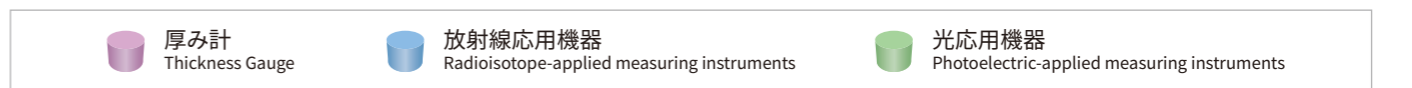
We are proud of many records of customers who purchase our products repeatedly. We are convinced that our highly reliable stability of long-term operation and long period of service are honorably evaluated.

圧延ライン特殊計測機器の納入実績

Supply Map of Toshiba Measuring Instruments for Metal Industry



納入実績は2019年10月現在



History 軌跡

半世紀以上常に最先端の技術開発をつづけてきました。
多くのメーカーがあらわれては消えていく中、
あゆみつづけた軌跡 (HISTORY) は奇跡的な成功と考えます。

More than half a century, Toshiba has remained in the top position of state-of-the-art technology development.

Many manufacturers have made their debuts, but have since fallen by the wayside.

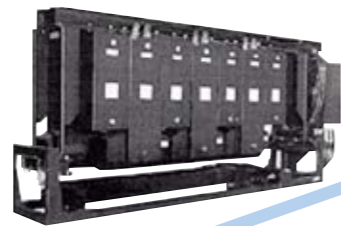
Toshiba's locus (history) is a miraculous success.

お客様の叱咤激励により、数々の不具合や問題を乗り越えさせて
いただきました。その経験と技術そしてお客様の要求を次世代機とし
て開発することができました。伝統と真理は、次世代にも引き継いで
いきたいと思っています。

Customers' candid encouragements and criticisms have strongly supported
Toshiba in overcoming difficulties and problems. The experience, technology
and customer requirements have culminated in the development of
next-generation instruments and systems. This tradition and truth will be
handed down to future generations.

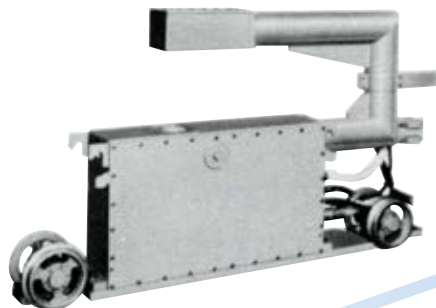
1975年回折パターン式表面検査装置 (TOSPECTRONシリーズ)

1975: Diffraction pattern surface inspection system
(TOSPECTRON series)



1967年 オールトランジスタ化X線厚み計 (TOSGAGE-306形)

1967: Total transistorized X-ray thickness gauge (TOSGAGE-306 model)



圧延計測器事業の歴史 (トピックス)

- 1955年 計測事業部発足、X線厚み計開発着手
- 1961年 X線厚み計 (1号機) (AAT-71302形)
- 1962年 熱延用光電式幅計 (ACW-73202形)
フィルム用表面検査装置 (固定式)
- 1964年 X線厚み計の愛称 (TOSGAGE) 採用
- 1965年 セシウム厚み計 (TOSGAGE-121形)
- 1966年 アメリシウム厚み計 (TOSGAGE-150形)
- 1967年 オールトランジスタ化X線厚み計 (TOSGAGE-306形)
コーティング鋼板用表面検査装置。フライングイメージジ
冷延幅計1号機 (QG229形)
- 1971年 シングルビーム式X線厚み計 (TOSGAGE-500シリーズ)
- 1974年 回折パターン式表面検査装置 (TOSPECTRONシリーズ)
- 1975年 高精度セシウム厚み計 (TOSGAGE-141形)
- 1976年 サーボ式冷延幅計出荷 (TOSCALE-C100形)
- 1977年 X線プロフィールメータ (TOSGAGE-522/525形)
一眼式幅計 (TOSCALE-H100形)
マイコン化メリシウム厚み計 (TOSGAGE-161A形)
- 1978年 二眼式幅計 (TOSCALE-H200形)
- 1982年 シングルビームX線厚み計 (TOSGAGE-5000シリーズ)
高精度ピンホール検出器 (TOSPECTOR-P100形)

- 1986年 エッジドロップ計 (クラウン計) (TOSGAGE-6511形)
- 1988年 汎用型メリシウム厚み計 (TOSGAGE-1163形)
- 1989年 ミル近接セシウム厚み計。
- 1991年 汎用型シングルビームX線厚み計 (TOSGAGE-3000)
- 1992年 学習形表面検査装置 (TOSPECTRON-7000形)
- 1993年 学習形表面検査装置 (TOSPECTRON-2000形)
- 1995年 32ビットマイコンX線厚み計 (TOSGAGE-5000Sシリーズ)
32ビットマイコン幅計 (TOSCALE-2000シリーズ)
- 1996年 厚板用レーザ厚さ計 (TOSGAGE-LDシリーズ)
- 1997年 幅・長さ計 (TOSCALE-H2400A形)
- 1998年 世界標準X線厚み計 (TOSGAGE-7000シリーズ)
性状モニタ (TOSPECTRON-CCDシリーズ)
- 1999年 国内向けX線厚み計 (TOSGAGE-8000シリーズ)
- 2000年 幅計・穴検査装置 (TOSCALE-C2710BPS形)
- 2001年 静止形プロフィール計 (TOSGAGE-6511SA形)
表面検査装置 (TOSPECTRON-Dシリーズ)
- 2002年 パルスカウント方式、セシウム厚み計 (TOSGAGE-141SN形)
- 2003年 速度測定機能付きクランプ形状計 (TOSCALE-H2731B形)
コンパクト型X線厚み計 (TOSGAGE-CP513形)
マイクロコンピュータ応用ピンホール検出器 (TOSPECTOR-P100A形)
- 2005年 熱延用静止型プロフィール計 (TOSGAGE-6521SA)
- 2006年 幅カケフレ計 (TOSCALE-C2751BC)
- 2007年 表層内欠陥計 (TOSPECTRON-Iシリーズ)
- 2009年 オープンプラットフォームX線厚み計 (TOSGAGE-7000A/8000Aシリーズ)
- 2012年 アメリシウム厚み計 (TOSGAGE-LGシリーズ)
幅計 (TOSGAGE-LWシリーズ)
- 2014年 内部検査装置 (TOSPECTRON-Iシリーズ)
- 2017年 高速版X線厚み計 (8000HSシリーズ)



2001年 静止形プロフィール計 (TOSGAGE-6511SA形)

2001: Stationary type profile meter
(TOSGAGE-6511SA model)



2009年 オープンプラットフォームX線厚み計 (TOSGAGE-7000A、8000Aシリーズ)

2009: Open platform type X-ray thickness gauge
(TOSGAGE-7000A, 8000A series)

2009

1977

1977年 一眼式幅計 (TOSCALE-H100形)

1977: Single-lens type width gauge (TOSCALE-H1000 model)



1992



1992年 学習形表面検査装置 (TOSPECTRON-7000形)

1992: Self-learning type surface inspection system (TOSPECTRON-7000 model)

2001

Chronology of Measuring Instrument Business for Rolling Mills (Events)

- 1955: Measuring Instrument Division inaugurated. Started development of X-ray thickness gauge
- 1961: First X-ray thickness gauge (AAT-71302 model)
- 1962: Photoelectric width gauge for hot rolled steel (ACW-73202 model)
Film surface inspection system
- 1964: Pet name "TOSGAGE" given to X-ray thickness gauges
- 1965: Cesium thickness gauge (TOSGAGE-121 model)
- 1966: Americium thickness gauge (TOSGAGE-151 model)
- 1967: Total transistorized X-ray thickness gauge (TOSGAGE-306 model)
Surface inspection system for coated steel sheets. Flying image type
- 1971: First cold rolled steel width gauge (QG229 model)
- 1974: Single beam type X-ray thickness gauge (TOSGAGE-500 series)
- 1975: Diffraction pattern surface inspection system (TOSPECTRON series)
- 1976: High-precision cesium thickness gauge (TOSGAGE-141 model)
Servo-driven type width gauges supplied for cold rolled steel (TOSCALE-C100 model)
- 1977: X-ray profile meter (TOSGAGE-522/525 model)
Single-lens type width gauge (TOSCALE-H100 model)
Microcomputer controlled americium thickness gauge (TOSGAGE-161A model)
- 1978: Twin-lens type width gauge (TOSCALE-H200 model)
- 1982: Single-beam type X-ray thickness gauge (TOSGAGE-5000 series) High precision pinhole detector (TOSPECTOR-P100 model)

- 1986: Edge drop gauge [crown gauge] (TOSGAGE-6511 model)
- 1988: General-purpose americium thickness gauge (TOSGAGE-1163 model)
- 1989: Cesium thickness gauge for close-to-mill stand
- 1991: General-purpose single-beam type X-ray thickness gauge (TOSGAGE-3000 series)
- 1992: Self-learning type surface inspection system (TOSPECTRON-7000 model)
- 1993: Self-learning type surface inspection system (TOSPECTRON-2000 model)
- 1995: 32bit microcomputer controlled X-ray thickness gauge (TOSGAGE-5000S series)
32bit microcomputer controlled width gauge (TOSCALE-2000 series)
- 1996: Laser thickness gauge for plate mill (TOSGAGE-LD series)
- 1997: Width and length gauge (TOSCALE-H2400A model)
- 1998: Global standard X-ray thickness gauge (TOSGAGE-7000 series)
Shape monitor (TOSPECTRON-CCD series)
- 1999: X-ray thickness gauge for Japanese market (TOSGAGE-8000 series)
- 2000: Width gauge and hole detection system (TOSCALE-C2710BPS model)
- 2001: Stationary type profile meter (TOSGAGE-6511SA model)
CCD type surface inspection system (TOSPECTRON-CCD series)
- 2002: Pulse counting type cesium thickness gauge (TOSGAGE-141SN model)
- 2003: Crop shape meter with speed measurement function (TOSCALE-H2731B model)
Compact type X-ray thickness gauge (TOSGAGE-CP513 model)
Personal computer applied pinhole detector (TOSPECTOR-P100A model)
- 2005: Stationary type profile meter for hot strip mill (TOSGAGE-6521SA)
- 2006: Edge crack defector with width measurement (TOSCALE-C2751BC)
- 2007: Inner surface detect measurement system (TOSPECTRON-I series)
- 2009: Open platform type X-ray thickness gauge (TOSGAGE-7000A/8000A series)
- 2012: Americium thickness gauge (TOSGAGE-LG series)
Width gauge (TOSGAGE-LW series)
- 2014: Inner inspection system (TOSPECTRON-I series)
- 2017: High speed X-ray thickness gauge (8000HS series)

Product Line-up

製品体系

圧延ライン
特殊計測機器
Metal
Industry
Measurement
Instruments

X線厚み計 X-ray Thickness Gauge



- 熱延 Hot Strip Mill
冷延 Cold Strip Mill ————— **TOSGAGE 7000A, 8000A, 8000HS** シリーズ ▶ P10
- 熱延 Hot Strip Mill
冷延 Cold Strip Mill ————— **TOSGAGE 6000A** シリーズ ▶ P12

γ線厚み計 γ-ray Thickness Gauge



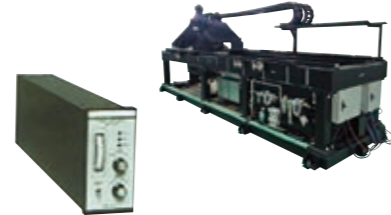
- 冷延 Cold Strip Mill ———— アメリシウム厚み計
Americium Thickness Gauge ———— **TOSGAGE-LG** シリーズ ▶ P14
- 冷延 Cold Strip Mill ———— アメリシウム厚み計
Americium Thickness Gauge ———— **TOSGAGE 170** シリーズ ▶ P15
- 熱延粗 Hot rough mill
精整 Plate mill ———— セシウム厚み計
Cesium Thickness Gauge ———— **TOSGAGE 181A** シリーズ ▶ P16

幅・形状計 Width Gauge / Crop Meter



- 冷延 Cold Strip Mill ———— 幅計
Width Gauge ———— **TOSGAGE LW** シリーズ ▶ P17
- 熱延 Hot Strip Mill
冷延 Cold Strip Mill ———— 幅計
Width Gauge ———— **TOSGAGE 2700** シリーズ ▶ P18
- 冷延 Cold Strip Mill ———— 穴幅計
Width Gauge & Hole Detector ———— **TOSGAGE C2710BPS** シリーズ ▶ P19
- 冷延 Cold Strip Mill ———— 平面形状計
Crop meter ———— **TOSGAGE C2730** シリーズ ▶ P20

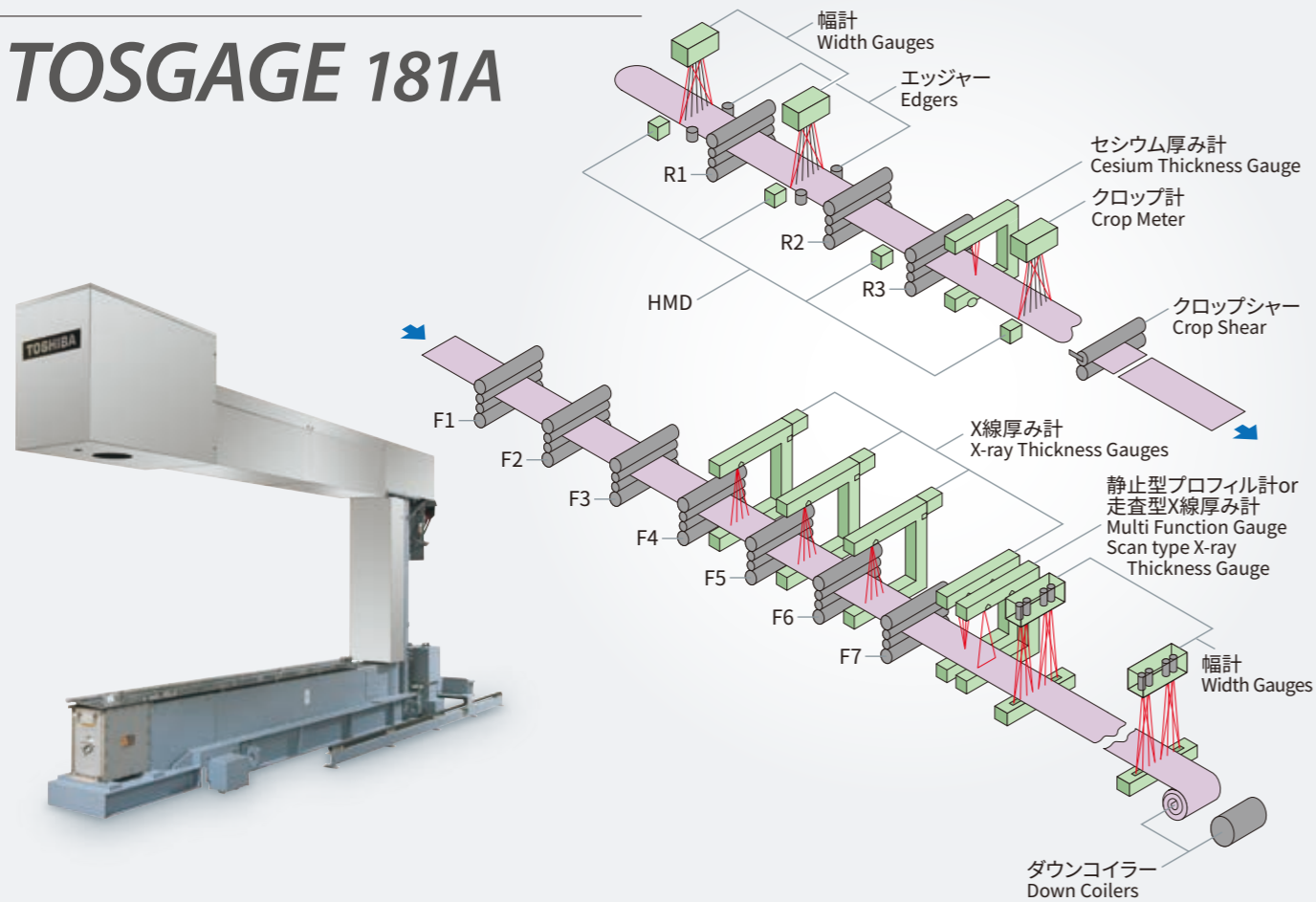
その他 Other



- 熱延スラブ、コークス炉 Slab
連铸湯面
Level of Continuous
casting machine ———— レベル計
放射線応用測定機器
Level meter
Radioisotope Applied Instrument ———— **AEL** シリーズ ▶ P21
- 冷延 Cold Strip Mill ———— 内部検査装置
Inner Inspection System ———— **TOSPECTRON I** シリーズ ▶ P22

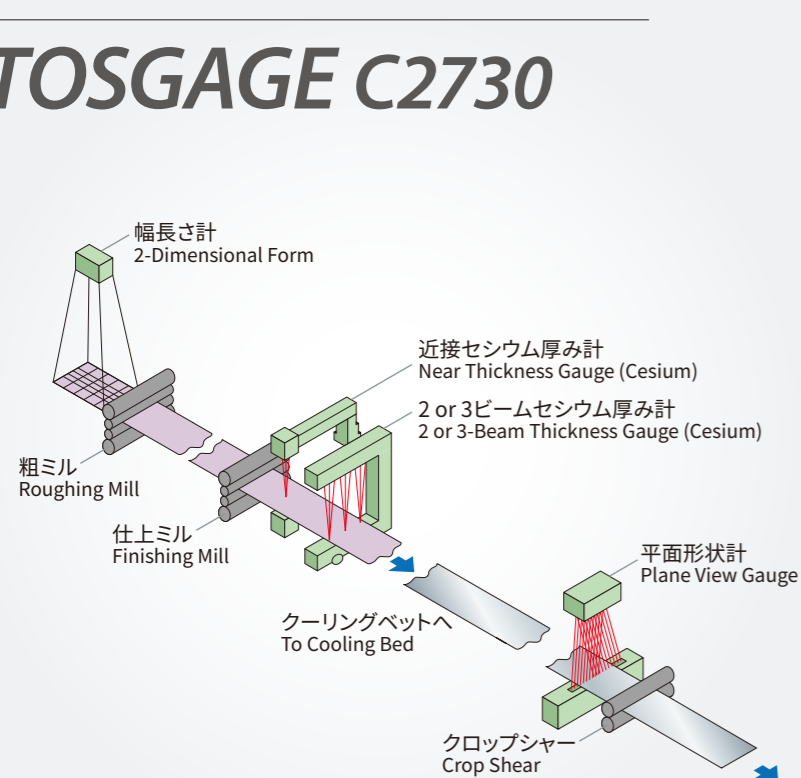
熱延ライン Hot Strip Mill

TOSGAGE 181A



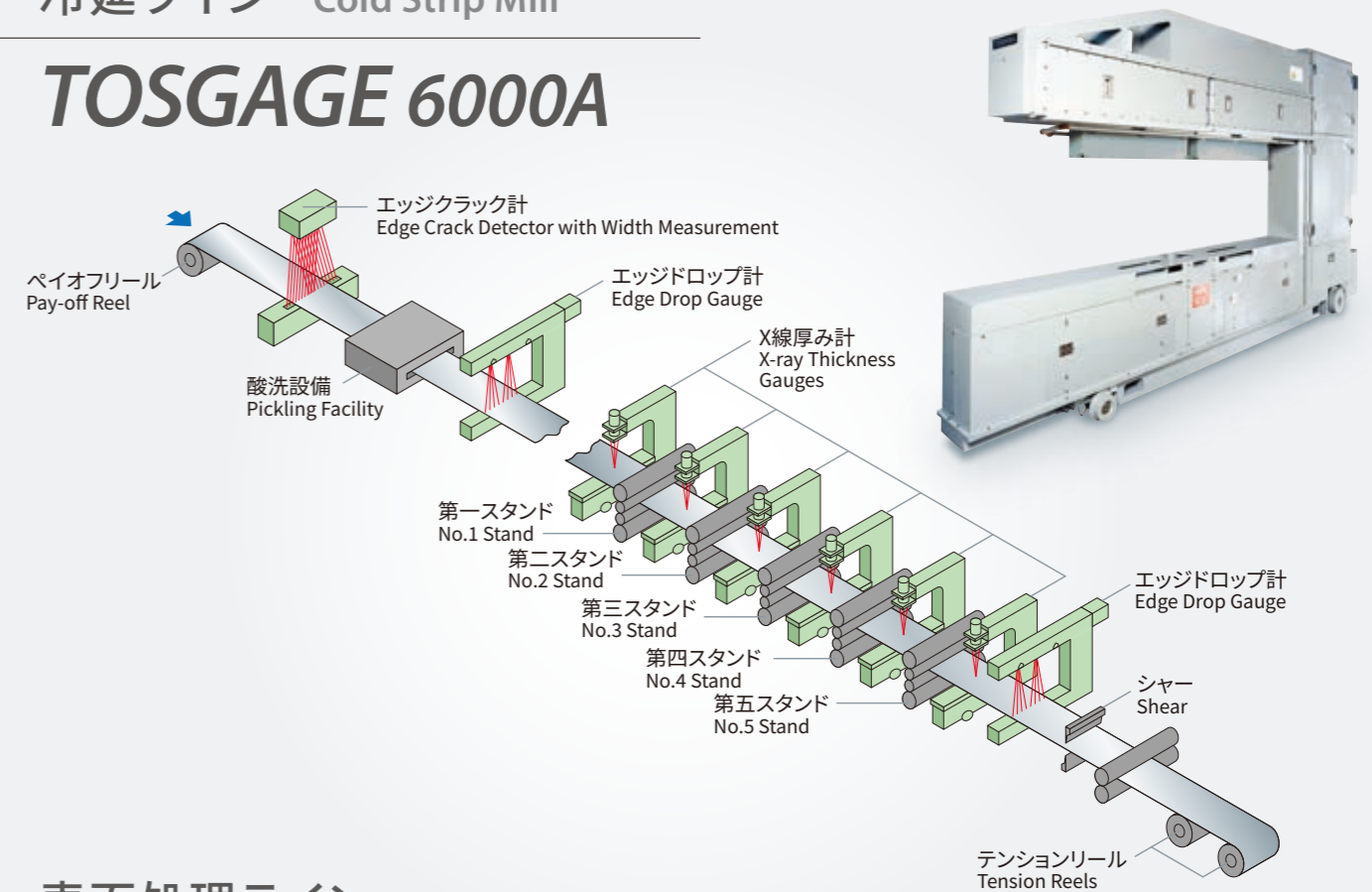
厚板ライン Plate Mill

TOSGAGE C2730



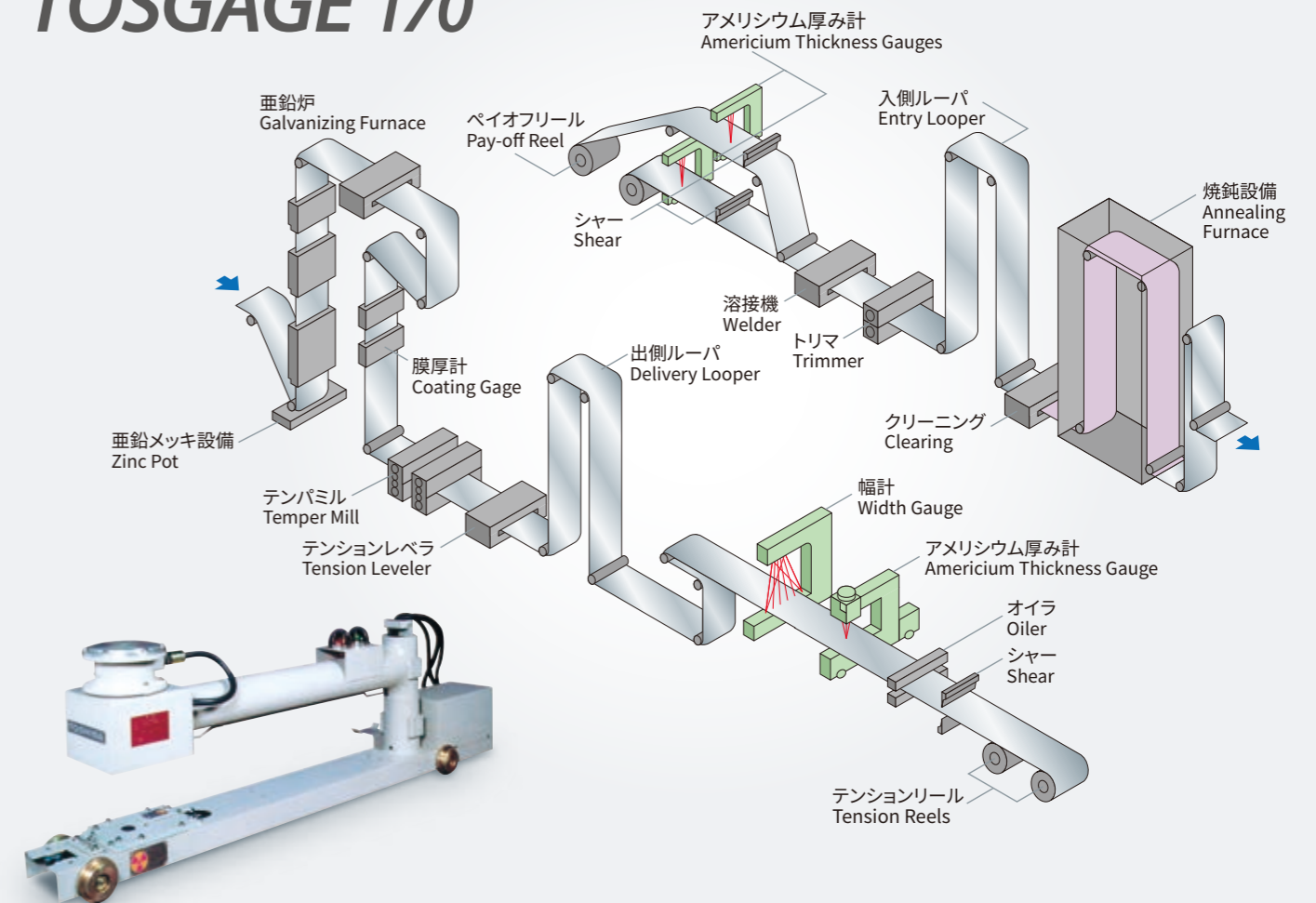
冷延ライン Cold Strip Mill

TOSGAGE 6000A



表面処理ライン Processing Line

TOSGAGE 170



TOSGAGE™ -7000A, 8000A, 8000HS シリーズ

演算処理エンジンを一新したX線厚み計。
X線発生器は従来機種のものと同共有可能。

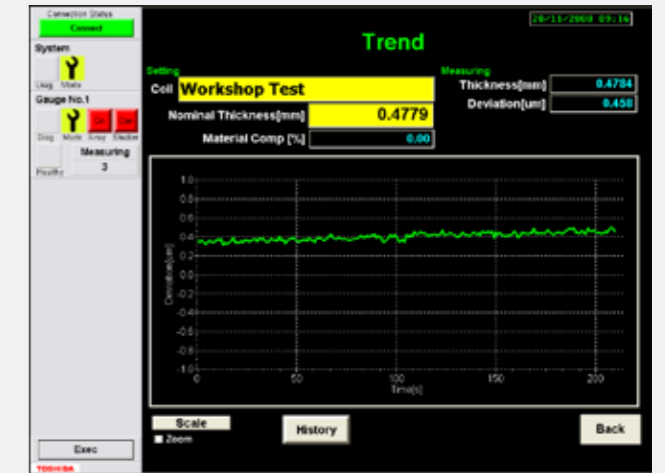
Renewed X-ray thickness gauge series with innovated main calculation.
The X-ray generator is compatible with conventional models.

特長

- リアルタイムOS 搭載の産業用コンピュータを採用することにより、保守性が向上。
- 様々なインターフェースに対応 (Ethernet、Profibus、FL-net など)
- X線発生器はコネクタ部のグリースアップが不要です。
- 大口径の電離箱を採用。高速応答と高精度を実現しています。
- HSシリーズでは、リアルタイムEthernetの採用により、更なる高速応答を実現。

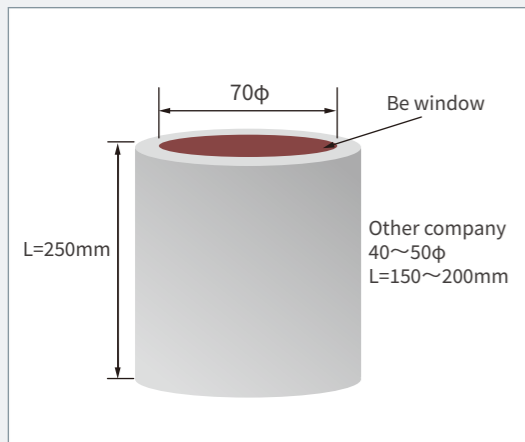
Features

- The real time OS installed in the industrial computer improves maintainability.
- Various interfaces (Ethernet, Profibus, FL-net, etc.) are supported.
- The connectors of the X-ray generator need not be greased up.
- A large-diameter ionization chamber realizes a quick response and high accuracy.
- The HS series provides Real-Time Ethernet (RTE) connectivity to further reduce response time.

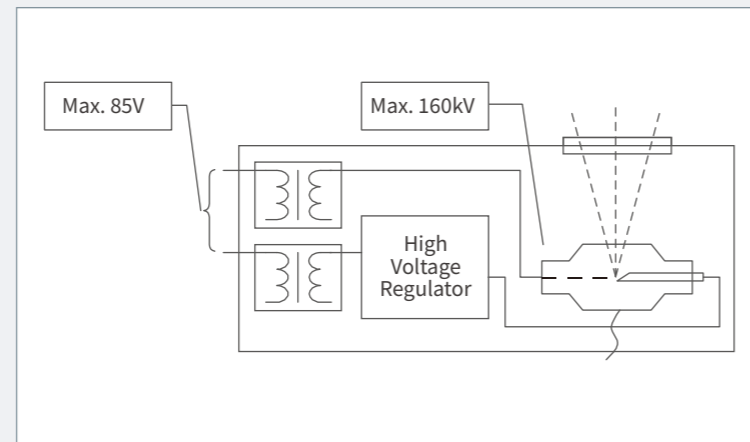


厚み偏差トレンド
Thickness Deviation Trend

■ 超高感度大型電離箱採用 他社の5倍~2.5倍
High Sensitivity Large Size Ionization Chamber
2.5 ~ 5 times larger than other company



■ 高圧一体型X線発生器
High voltage generator integrated type



仕様	
測定範囲(冷延)	: 0.1 ~ 8.0mm
(熱延)	: 1.0 ~ 15.99mm
材質補正範囲	: ±15%
直線性	: 板厚測定値の0.1% (2σ)
再現性	: 板厚測定値の0.05% または0.1μmの大きい方(2σ)
雑音 (冷延)	: 板厚測定値の0.05% または0.1μmの大きい方(1.65σ)
(熱延)	: 板厚範囲 1.0 ~ 7.99mm 0.06%(2σ) 板厚範囲 8.0 ~ 13.99mm 0.10%(2σ) 板厚範囲 14.0 ~ 15.99mm 0.12%(2σ)
ドリフト	: 板厚測定値の0.1%/8h (条件: IEC61336による)
時定数 (冷延)	: 10ms ※HSシリーズ: 3ms
(熱延)	: 30ms
測定範囲の広いモデルもあります。	

Specifications	
Measuring range (Cold)	: 0.1 ~ 8.0mm
(Hot)	: 1.0 ~ 15.99mm
Compensation range	: ±15%
Linearity	: 0.1% of set thickness(2σ)
Reproducibility	: 0.05% set thickness or 0.1μm whichever is larger(2σ)
Noise (Cold)	: 0.05% measured thickness or 0.1μm whichever is larger(1.65σ)
(Hot)	: 0.06% for thickness range of 1.0 ~ 7.99mm(2σ) 0.10% for thickness range of 8.0 ~ 13.99mm(2σ) 0.12% for thickness range of 14.0 ~ 15.99mm(2σ)
Drift	: 0.1% of measured thickness/8h (Based on IEC61336)
Time constant (Cold)	: 10ms *HS seires:3ms
(Hot)	: 30ms
A large measurement range is available.	

TOSGAGE™ -6000A シリーズ

先端技術で構築されたマルチチャンネル型プロフィール計。
きめ細かい測定データを提供し、より高度な品質管理を可能にする。

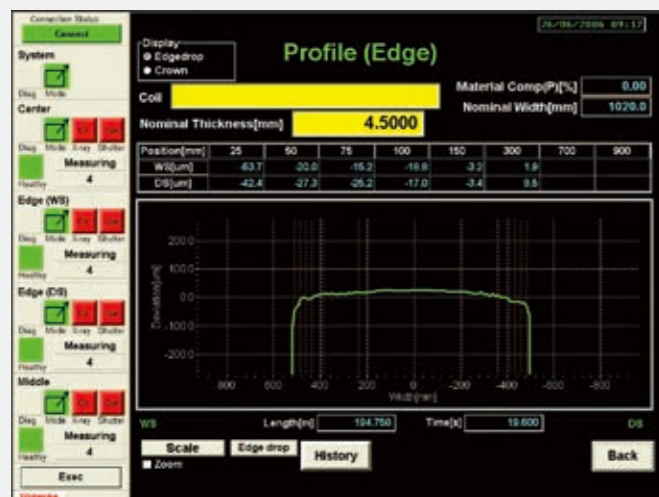
Multi channel profile meter built by learning-edge technology.
Provide high resolution measured data, enable to high quality control.

特長

1. コイル全幅全長にわたる板厚形状の品質データを提供できます。
2. フレキシブルな板厚形状制御に対応が可能です。
3. 高い信頼性で、安定した運転、また保守が容易です。
マルチセンサに使用している電離箱は交換時の特殊なアライメント調整が不要です。
4. 平坦度測定や温度プロフィール測定を追加することも可能です。
5. 様々なインターフェース (Ethernet, Profibus, FL-net) への対応が容易になりました。

Features

1. Provide high resolution profile data for quality control of coil.
2. It is possible adopt profile shape control.
3. Provide stable operations with high reliability and easy maintenance.
The ionization chamber used as multi channel type detector can be repaired without special alignment.
4. It is possible to add flatness measurement and temperature profile measurement function.
5. It is possible to support various interface (Ethernet, Profibus, FL-net, etc.).



仕様	
測定範囲(冷延)	: 0.1 ~ 8.0 mm
(熱延)	: 1.0 ~ 15.99mm
材質補正值	: ±15%
<2mm板測定時の仕様例>	
再現性	: 板厚設定値の0.1%(2σ)
雑音	: 板厚測定値の0.1%(2σ)
ドリフト	: 板厚測定値の0.1%/10h (条件:IEC61336による)
センタ時定数(冷延)	: 10ms
(熱延)	: 30ms
プロフィール積算時間	: 2s

Specifications	
Measuring range (Cold)	: 0.1 ~ 8.0 mm
(Hot)	: 1.0 ~ 15.99mm
Compensation range	: ±15%
<Measurement at 2mm>	
Reproducibility	: 0.1% of set thickness(2σ)
Noise	: 0.1% of measured thickness (2σ)
Drift	: 0.1% of measured thickness/10h (Based on IEC61336)
Center time constant	
(Cold)	: 10ms
(Hot)	: 30ms
Profile integration time	: 2s

TOSGAGE™ -LG シリーズ

コンパクトで丈夫なCフレームで、線源にアメリカシウムを採用した厚み計。

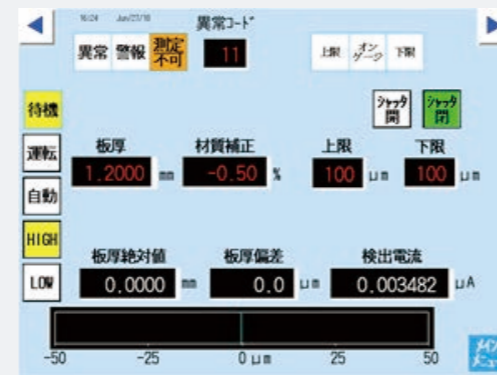
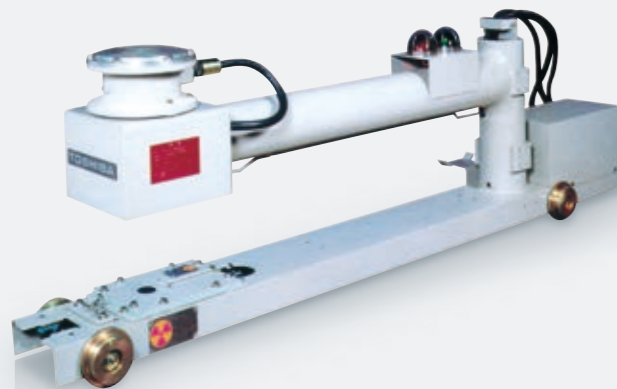
Thickness gauge with a compact and rugged C-shaped frame using americium as a radiation source.

特長

1. 板厚演算部にPLCを採用して保守性の更なる向上を図りつつ、リアルタイムOSとの組み合わせにより高速、かつリアルタイム処理を実現しました。
2. PLCとの親和性が高いタッチパネルによるユーザインタフェースを標準装備し、設定情報の設定や測定状況、履歴の確認が容易に行えます。
3. 外部機器とのインタフェースとして、TCP/IP、MELSECNET、CC-Linkなど圧延ラインで使用されている各種通信方式への対応が可能です。

Features

1. The steel thickness calculator incorporates a programmable logic controller (PLC) to further improve maintainability. Combined with a real-time OS, the TOSGATE-LG series provides an increased speed to support real-time processing.
2. The TOSGATE-LG series comes standard with a touch-panel user interface that is highly compatible with the PLC. The touch panel facilitates machine setup and allows you to view measurement information and logs.
3. The TOSGATE-LG series supports various communication protocols commonly used for steel rolling lines, including TCP/IP, MELSECNET, and CC-Link.



仕様	
測定範囲	: 0 ~ 5.0mm
直線性	: 板厚設定値の±0.05% + 1.0μm
雑音	: 0.1mm.....±0.8μm : 1.0mm.....±1.2μm : 3.0mm.....±2.8μm : 5.1mm.....±6.8μm
線源仕様	: Am241、18.5GBq
応答時間	: 200ms
測定空間	: 200ms

Specifications	
Measuring range	: 0 ~ 5.0 mm
Linearity	: ±0.05% of Setting thickness + 1.0μm
Noise	: 0.1 mm..... ±0.8μm : 1.0 mm..... ±1.2μm : 3.0 mm..... ±2.8μm : 5.0 mm..... ±6.8μm
Radiation source	: Am241, 18.5GBq
Response time	: 200ms
Air gap	: 200mm

TOSGAGE™ -170 シリーズ

プロセスラインの品質管理に欠かせないメンテナンスフリーで安定して使用可能な厚み計。幅計との融合が可能。

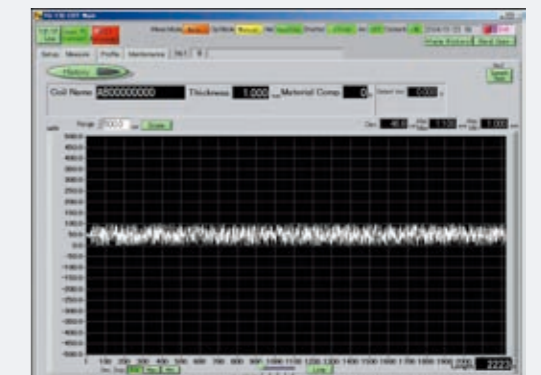
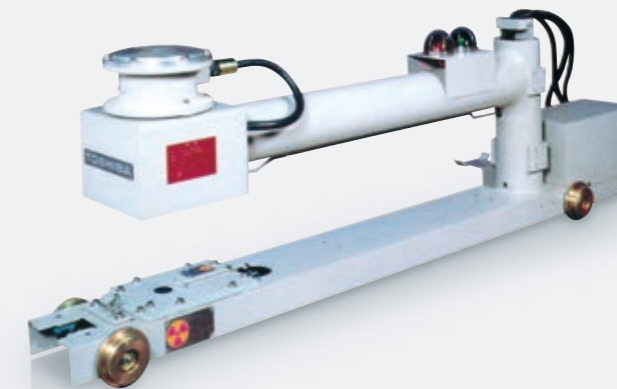
A maintenance free is required for quality management of process line. Thickness gauge is maintenance free and can be used for stability. It is possible to merge with a width gauge.

特長

1. HMI に測定結果の表示、品質データの保存を標準装備
2. 様々なインタフェースへの対応が容易 (Ethernet、Profibus、FL-net、MELSEC-NET など)

Features

1. Displaying of measurement result by HMI and saving of quality data are a standard specification.
2. It is possible to support various interface (Ethernet, Profibus, FL-net etc.).



仕様	
測定範囲	: 0 ~ 5.0mm
直線性	: 板厚設定値の±0.05% + 1.0μm
雑音	: 0.1mm.....±0.8μm : 1.0mm.....±1.2μm : 3.0mm.....±2.8μm : 5.1mm.....±6.8μm
線源仕様	: Am241、18.5GBq
応答時間	: 200ms
測定空間	: 200ms

Specifications	
Measuring range	: 0 ~ 5.0 mm
Linearity	: ±0.05% of Setting thickness + 1.0μm
Noise	: 0.1 mm..... ±0.8μm : 1.0 mm..... ±1.2μm : 3.0 mm..... ±2.8μm : 5.0 mm..... ±6.8μm
Radiation source	: Am241, 18.5GBq
Response time	: 200ms
Air gap	: 200mm

TOSGAGE™ -181A シリーズ

ミル直近の過酷な環境下にも
安心して使える高信頼性。

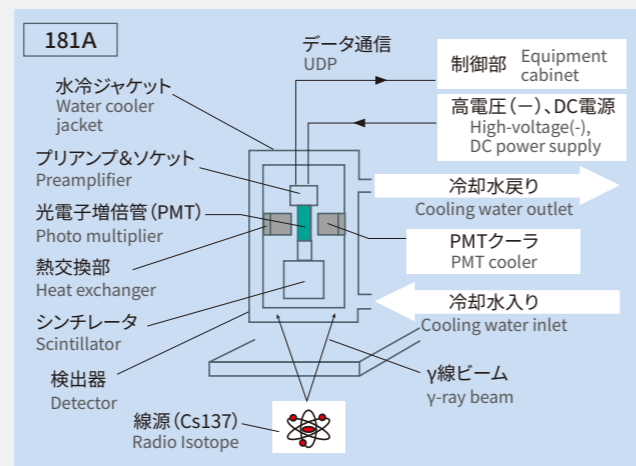
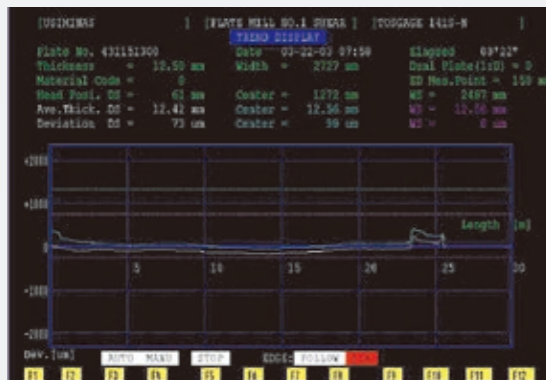
High reliability and robust operating against
severe environment near rolling mill.

特長

1. 最新鋭の厚板工場への豊富な実績
(標準仕様:1ヘッド1フレーム
オプション:1フレーム3ヘッド、1フレーム2ヘッド、ミル直近)
2. さまざまなインターフェースへの対応が容易
(Ethernet、Profibus、FL-net等)

Features

1. Plenty results of high-level and latest lines of strips on plates.
(Standard specifications: 1 heads 1 flame,
Option: 1 flame 3 heads,1 flame 2 heads, close to mill)
2. It is possible to support various interface.
(Ethernet, Profibus, FL-net etc.)



仕様	
測定範囲	: 4.5 ~ 99.99 mm
設定精度	: 板厚設定値の±0.05% または±10μmの大きい方
雑音	: 4.5mm.....±10μm 30 mm.....±21μm 60 mm.....±49μm 100mm.....±154μm
ドリフト	: ±(板厚測定値の0.04%+10μm)/10分
時定数	: 0.4s

Specifications	
Measuring range	: 4.5 ~ 99.99 mm
Setting accuracy	: ±0.05% of Setting thickness or ±10μm, whichever is larger
Noise	: 4.5mm..... ±10μm 30 mm..... ±21μm 60 mm..... ±49μm 100mm..... ±154μm
Drift	: ±(0.04% of Measured thickness+10μm) or less/10min
Time constant	: 0.4s

TOSGAGE™ -LW シリーズ

連続走行中の冷延鋼板の板幅、横振れを高速・高精度で測定できる幅計。

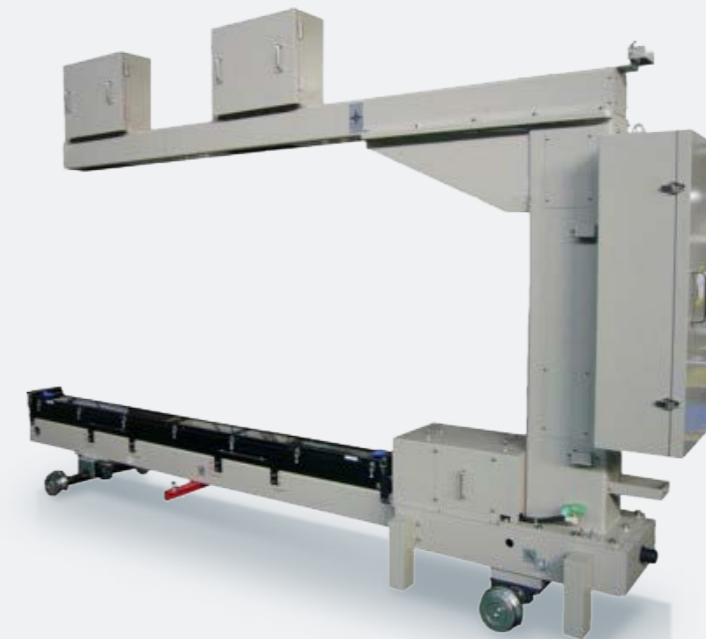
High-speed, high-accuracy width gauge capable of measuring the width and side walk of
cold-rolled steel sheets while they are being continuously transferred.

特長

1. CCDカメラを4台使用。
2. 検出部搭載の幅演算基板による、演算周期4msの実現。
3. 制御部HMI用PC間はLAN接続のみで省配線化。

Features

1. Equipped with four CCD cameras.
2. The width calculation board in the detector provides a calculation cycle of only 4 ms.
3. The TOSGATE-LW series allows the human-machine interface (HMI) PCs for the controller to be connected via LAN,
reducing the number of cables required.



仕様	
測定範囲	: 400 ~ 2000mm
幅測定精度	: ±0.3mm (2σ)
鋼板表面温度	: 100°C以下
演算時間	: 4ms
横振れ範囲	: ±100mm
パスライン変動範囲	: ±20mm

Specifications	
Measuring range	: 400 ~ 2000mm
Width measurement accuracy	: ±0.3mm (2σ)
Strip surface temperature	: Less than 100°C
Calculation time	: 4ms
Side walk	: ±100mm
Pass line fluctuation	: ±20mm

TOSGAGE™ -2700 シリーズ

高精度で測定できる幅計。

測定対象や周囲環境に適したモデルをラインナップ。

A width gauge capable of accurately measuring hot strips.
A variety of models suitable to high-temperature metal and ambient condition under measurement.

特長

オンライン測定センサとして高感度CCDカメラを使用し、周囲環境の変動に左右されず、高いS/N比で高精度な幅測定が可能です。

1. 解像度補正:ビット間補正による高分解能の実現
2. 高速ATC:測定環境に左右されない安定した測定の実現

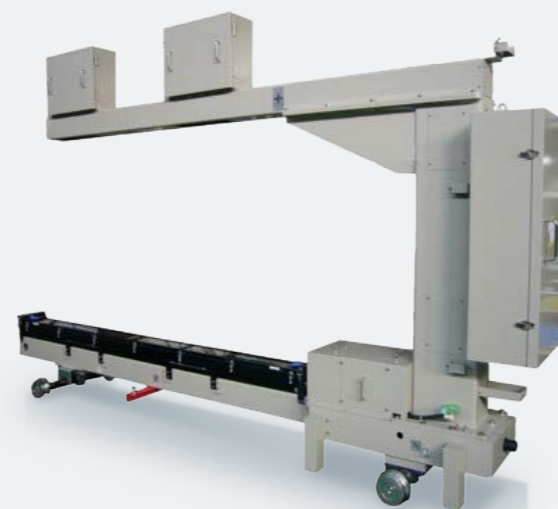


熱延用
Hot Strip Mill

Features

A CCD camera is used as a sensor for the purpose of measuring strip width. In addition the following functions are adopted for achieving a good performance.

1. Resolution compensation:
This function provides high measurement resolution by a bit-compensation.
2. High speed ATC (Automatic charge time control):
This function provides a suitable measurement not dependent on the temperature variation of the strip to be measured.



冷延用
Hot Strip Mill

*熱延ラインで、幅とクランプ形状を測定するモデルもラインナップ

* Models capable of measuring the width and crop of hot-rolled sheets are also available.

仕様	
熱延TOSGAGE-H2700シリーズ	冷延TOSGAGE-C2710B
測定範囲	: 400 ~ 2400mm
幅測定精度	: ±0.5mm (2σ)
鋼板表面温度	: 1200°C以下
演算時間	: 10ms
横振れ範囲	: ±100mm
パスライン変動範囲	: -50 ~ +300mm

Specifications	
Hot Strip Mill TOSGAGE-H2700 series	Hot Strip Mill TOSGAGE-C2710B
Measuring range	: 400 ~ 2400mm
Width measurement accuracy	: ±0.5mm (2σ)
Strip surface temperature	: Less than 1200°C
Calculation time	: 10ms
Side walk	: ±100mm
Pass line fluctuation	: -50 ~ +300mm

TOSGAGE™ -C2710BPS シリーズ

穴検出に幅計を付加した複合機。

客先ニーズがシステムを進化させる。

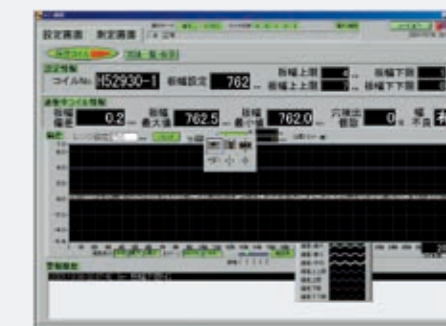
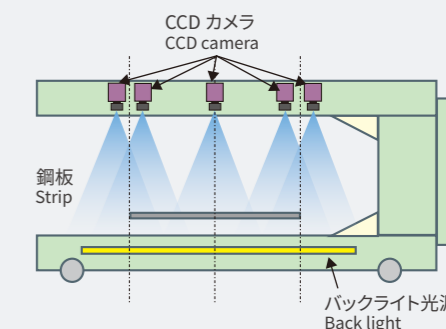
A multifunctional instrument adding a hole detection function to a width gauge.
Customer's needs evolve systems!

特長

1. 幅計と穴検出の2台分の工事、環境対策が1台分ですみ、お客様負担の大幅削減が可能です。
2. 頑丈なフレームを使用しています。このため容易に幅測定機能を追加できます。

Features

1. All installation works and environmental measure for width gauge and hole detector can be done with one-unit cost, which makes customers expense.
2. Using robust frame, width measurement function can be added easily.



仕様	
測定範囲	: 400 ~ 1600mm
<測定方式>	
幅測定	: バックライト方式 2CCDカメラ式
穴検出	: バックライト方式 5CCDカメラ式
幅測定精度	: ±0.3mm (パスライン変動 ±10mm以下)
穴検出精度	: 1.5mmφ (以上) (2.3mm以下厚の板で150m/min以下のライン速度)
演算時間	: 100ms

Specifications	
Measurement range	: 400 ~ 1600mm
<Measurement method>	
Width measurement	: Back-light system, 2 CCD cameras type
Hole detection	: Back-light system, 5 CCD cameras used.
Width measurement accuracy	: ±0.3mm (pass line fluctuation less than ±10mm)
Hole detection sensibility	: Perpendicular hole more than 1.5mmφ (at thickness less than 2.3mm, line speed less than 150m/min.)
Calculation time	: 100ms

TOSGAGE™ -C2730 シリーズ

鋼板のクランプ・キャンバーなどを高精度で測定できる平面形状計。
最適な板取が可能。

Shape meter which can measure crop and camber with high accuracy.
It is possible to cut the optimum steel plate.

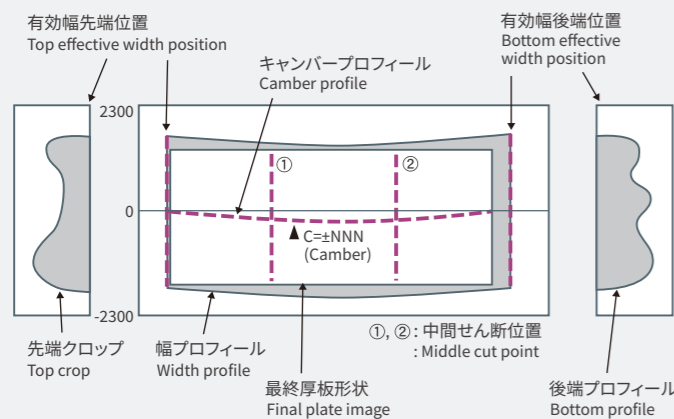
特長

1. CCDカメラを固定として機械的駆動部をなくすことで、保守・点検が容易にできます。
2. 産業用コンピュータ内で各種演算処理を行います。
3. 産業用コンピュータ上に保守メニューを装備し、メンテナンス・操作性を向上させています。



Features

1. The CCD camera was fixed and the mechanical drive part was eliminated. For this reason, maintenance / check work became easy.
2. Various processing calculations are performed within the industrial computer.
3. The maintenance menu is equipped on an industrial computer. Maintenance and operation are more improved.



仕様	
測定範囲	: 5500mm (幅) × 100000mm (長さ)
測定方法	: バックライト方式 ラインCCDカメラ使用
幅測定精度	: ±1mm (2σ) パスライン変動 0 ~ 100mm 横振れ ±50mm
鋼板表面温度	: 300°C以下

Specifications	
Measurement range	: 5500mm (width) × 100000mm (length)
Width measurement	: Back light type, Line CCD cameras used
Width measurement accuracy	: ±1mm (2σ) (pass line fluctuation 0 ~ 100mm, side walk ±50mm)
Plate surface temperature	: less than 300°C

AEL シリーズ

放射線レベル計は石油化学、紡績、紙パルプ、製鉄プラントなどで、
タンク内のレベル制御および試料の先端検出用センサとして使用されています。

Radioisotope level meters are used for in-tank level control and specimen edge detection
at petrochemistry, cotton-spinning, pulp and paper, iron-making, and other plants.

特長

1. ベッセルタンク、タンクなどの外から非接触で測定できます。
2. 温度、圧力、粘度、流動速度など測定対象の性質、状態によって影響されません。
3. 被測定物が壁内面に付着しても、わずかな影響しか受けません。
4. 流体だけでなく、粉体、粒体、塊体なども測定できます。
5. デジタル型のレートメータを使用することによってゼロ、スパンの自動校正が可能です。

Features

1. Measures from the outside of the vessel, tank etc. without coming directly into contact with it.
2. Remains unaffected by the temperature, pressure, viscosity, flow rate other properties or status of the material being measured.
3. Is almost completely unaffected by the measured material sticking to the inner walls.
4. Measures not only fluids but fine particles, lumps and other materials.
5. Uses a digital rate meter to automatically perform zero/span calibration.



線源容器
Source container



定点監視形レベル計レートメータ
Rate meter of level meter



デジタルタイプレートメータ
Digital rate meter



連铸用線源容器
Source container for slab plant



ガンマ線検出器
Gamma-ray detector

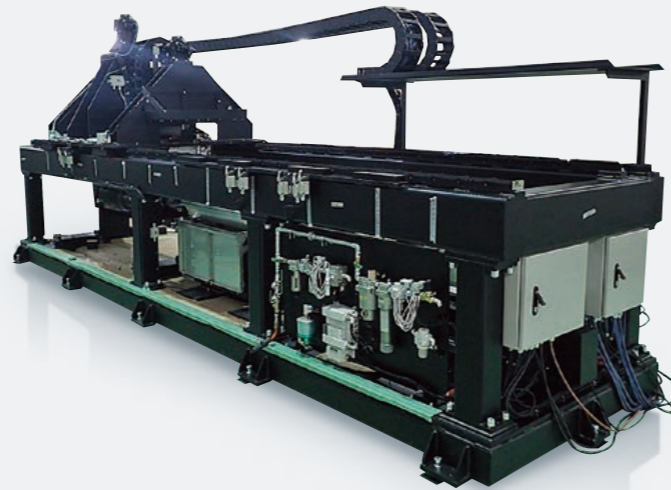
用途と種類一覧表		
名称	製品形式	用途
定点監視形レベル計	: AEL-75117	レベルの上下警報
透過形レベル計	: AEL-75312	複雑な内部構造のレベル測定
照射形レベル計	: AEL-75403	広範囲なレベル測定
連铸用(ブルーム、ピレット)レベル計	: AEL-75417	モールド溶鋼のレベル測定
スラブ検出器	: AEL-75119	スラブ検出
鋼板検出器	: AEL-75118	鋼材の先端検出

Application and Model List		
Mane	Model	Application
Fixed-point monitoring level gauge	: AEL-75117	Used for level upper and lower alarm
Penetration type level gauge	: AEL-75312	Measurement materials with complex internal structure
Irradiation type level gauge	: AEL-75403	Measurement over a wide area
Continuous casting level gauge	: AEL-75417	Used to measure the level of molten steel
Slab detector	: AEL-75119	Slab detecting
Hot metal detector	: AEL-75118	Hot metal detector

TOSPECTRON™-I シリーズ

表層に存在する欠陥をリアルタイムにオンライン検出する表層内部欠陥計。
従来の表面検査装置と組み合わせることで表面、表層を一括検査可能。

Detect defects which exist in the outer layer and inside of strip in real time on-line.
It is possible to combine conventional surface inspection & outer layer & inner defect detection system.

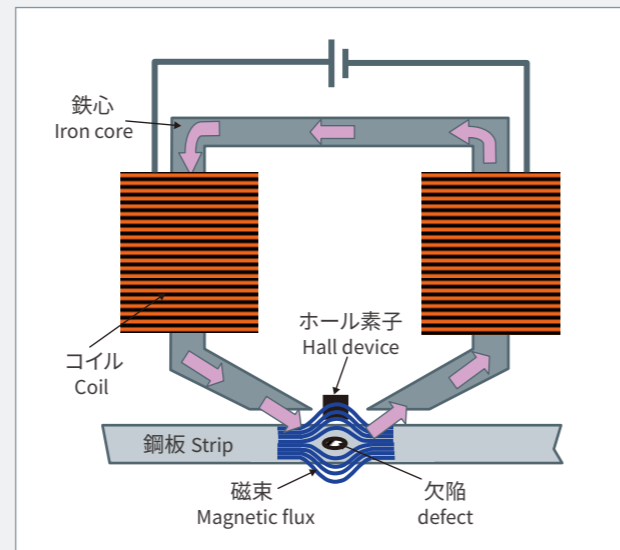
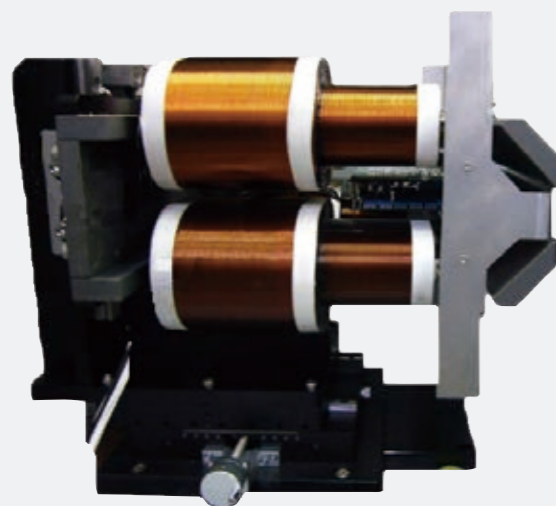


特長

1. 欠陥検知センサに高感度ホール素子を採用。
2. カットオフ周波数自動変更対応のフィルタ回路を搭載し、最大ライン速度1200m/min.まで安定検査が可能です。
3. 既存表面検査装置との互換性が高く、信頼の高いシステム提案が可能です。

Features

1. A high sensitivity Hall device is adopted as a defective detection sensor.
2. Adopt the filter circuit which correspond cutoff frequency automatic change, and it makes stably measurable maximum line speed 1200m/min.
3. Highly compatible with conventional surface inspection system. High reliable proposal is available.

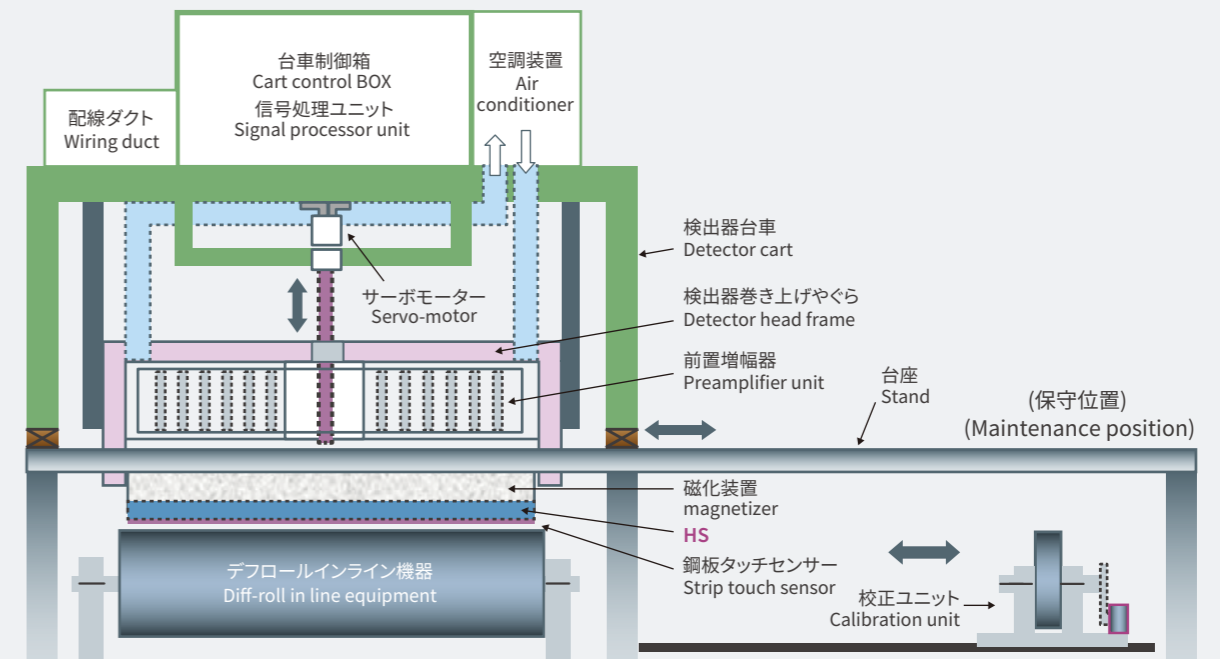


■ 検出部構成

検出部は検出器台車と共に機構部台車に乗り、オンライン計測位置とオフラインメンテナンス位置を移動する構造で、走行はモータ駆動でLMガイド上を移動します。オンライン、オフライン位置で停止後は機構部架台と検出器台車は固定して動かない構造となっています。

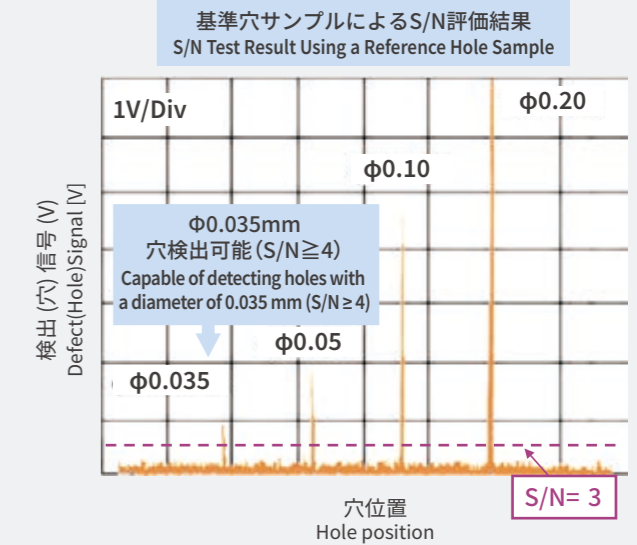
■ Configuration of Detector

The detection part is on stand with a detector cart. The detection part is the structure that moves between the on-line measuring position and off-line maintenance position, and be transferred on the LM guide by the motor drive. After it stopped in the position of on-line or off-line, the cart is the structure that is fixed to stand and do not move.



■ 評価条件 Test condition

- リフトオフ: 0.5mm Lift-off: 0.5 mm



仕様

- 検査対象材 : 磁性金属(鉄・ステンレスの一部・特殊鋼の一部等)
検査幅範囲 : 400 ~ 2000mm (ラインセンタ振り分け)
- 検査対象板厚 : 1.0mm以上 (欠陥長さ)
検査深さ範囲 : 0.5mm以内 (検査深さ範囲) 1.2mm以内 (検査対象板厚)
欠陥サイズ : 平均φ0.02mm以上 (欠陥厚さ)
- ライン速度範囲 : 100 ~ 1200m/min.
パスライン空間 : 厚み方向に1.0mm.

Specifications

- Materials : Magnetic materia (l iron, steel, special steel etc)
Strip width : 400 ~ 2000mm (with reference to the line center)
Strip thickness : Larger than 1.0mm (Defective length)
Strip depth : Less than 0.5mm (Strip depth) Less than 1.2mm (Strip thickness)
Defective size : Average thickness larger than φ0.02mm (Defective thickness)
Line speed : 100 ~ 1200m/min.
Pass line gap : in the direction of strip thickness, 1.0mm