

主変圧器用の保護継電器、メーター、操作スイッチ及び監視・記録・伝送の機能を1つの装置に集約した複合形デジタルリレー

主変圧器用マルチリレーHRE160形

特長

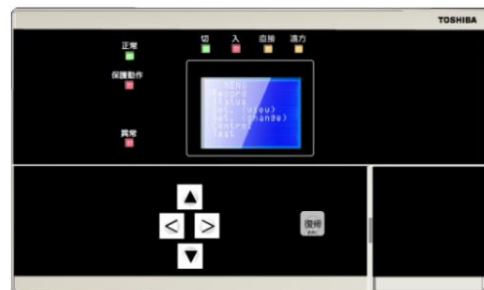
■ 特別高圧受配電設備の主変圧器に必要な保護・計測・制御機能を集約した多機能リレー

■ 主変圧器の保護として比率差動・過電流保護機能などを搭載

■ 事故記録、イベント記録、波形記録により、事故解析などが容易

■ 伝送機能（CC-Link、Modbus）を採用し、配線の省力化が可能

■ 外 観

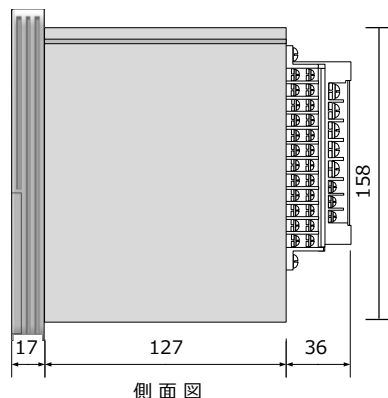
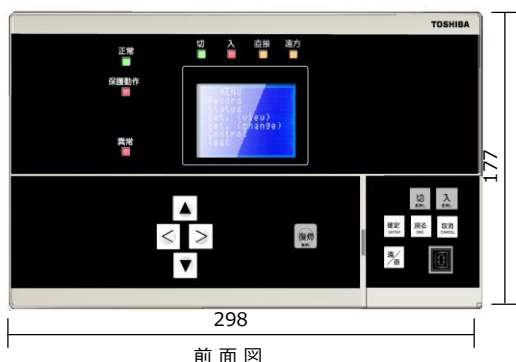


HRE160形

■ 機 能

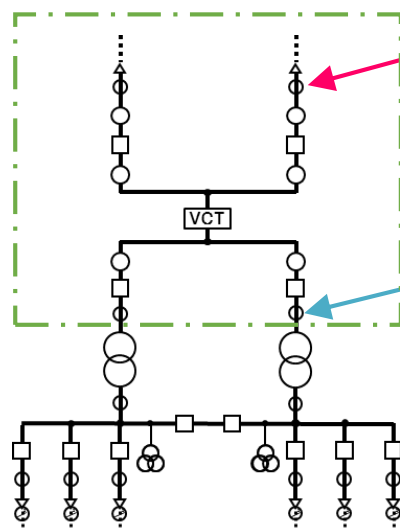
機能	内容
保護機能	比率差動(DIF 2fロック付き)、過電流 (OC)、瞬時過電流 (INST)、地絡過電流(OCG 2fロック付き)
計測機能	電流、零相電流、差電流
制御機能	遮断器ON/OFF、遠直操作場所切替、保護要素ロック
通信機能	受信：遮断器ON/OFF制御、送信：計測データ、保護動作・機器動作情報
自己監視機能	CPU監視、メモリ監視、内部電源電圧監視、A/D変換監視、アナログ検出回路監視
伝送機能	CC-Link Ver1.10、Modbus RTU

■ 外形寸法 (ケースサイズ：W298mm×H177mm×D180mm)



多機能マルチリレーの採用例

適用例



受電用 HRE 140形

保護 : 過電流・地絡過電流
計測 : 電流
制御 : 受電C B入/切、遠方/直接



主変圧器用 HRE 160形

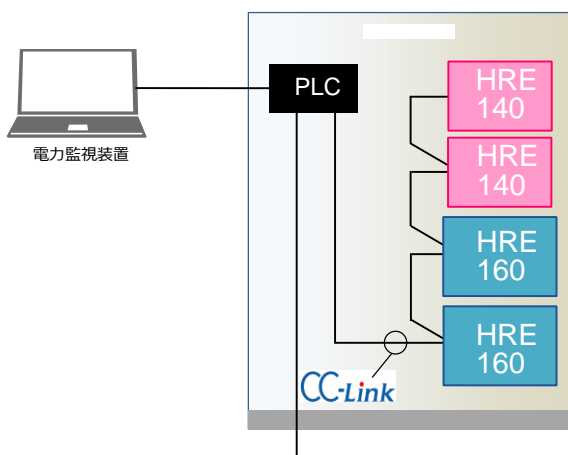
保護 : 比率差動、過電流
計測 : 電流
制御 : 主変一次C B入/切、遠方/直接



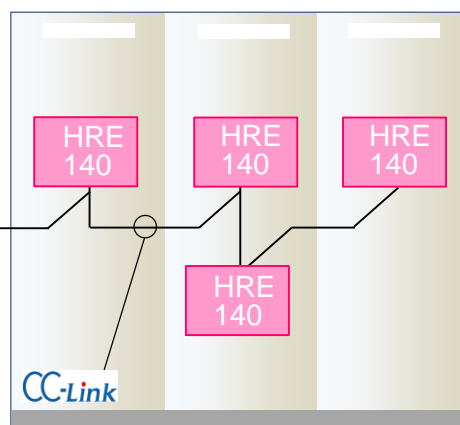
配電用 HRE 140形

保護 : 過電流・地絡方向
計測 : 電流、電力、電力量
制御 : フィーダC B入/切、遠方/直接

※フィーダ部適用時の例



特高監視保護継電器盤



高圧スイッチギヤ

- 各保護継電器は汎用性の高い通信機能により監視装置との接続が容易
- 外部インタフェースの伝送化により現地での配線作業を省力化