

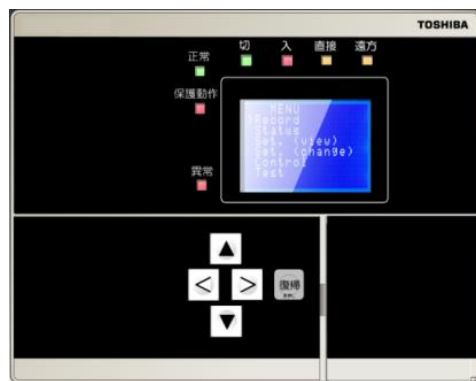
受配電設備用の保護継電器、メーター、操作スイッチ及び監視・記録・伝送の機能を1つの装置に集約した複合形デジタルリレー

受電／配電用マルチリレーHRE140形

特長

- スイッチギヤに必要な保護・計測・制御機能を集約した多機能デジタルリレー
- 自己監視機能を充実し、高い信頼性を確保
- 事故記録、イベント記録、波形記録により、事故解析などが容易
- 伝送機能（CC-Link、Modbus）を採用し、配線の省力化が可能

■ 外 観

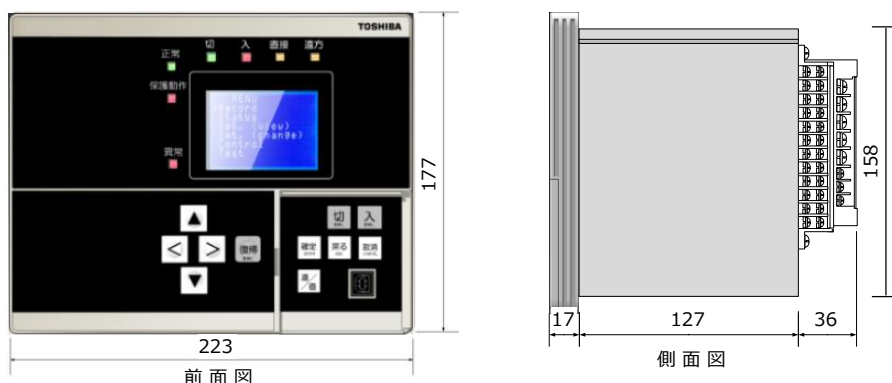


HRE140形

■ 機 能

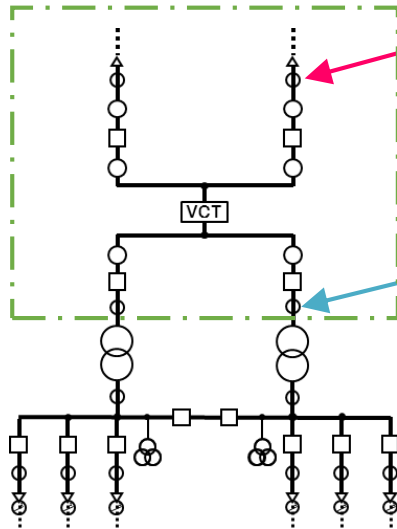
機能	内容
保護機能	過電流(OC)、瞬時過電流(INST)、地絡過電流(OCG)、地絡方向(DG)、過電圧(OV)、不足電圧(UV)、地絡過電圧(OVG)
計測機能	電流、電圧、周波数、電力、無効電力、力率、電力量、無効電力量、零相電流、零相電圧
トランスデューサ出力機能	電流、電圧、周波数、電力、無効電力、力率、零相電流、零相電圧（出力可能点数：3点）
パルス出力機能	電力量、無効電力量（出力可能点数：2点）
制御機能	遮断器ON/OFF、遠直操作場所切替、遠方からの遮断器ON/OFF、遠方からの遠直操作場所切替、ON/OFFインターロック、遠方/直接リセット、外部故障制御、保護要素ロック
通信機能	受信：遮断器ON/OFF制御、送信：計測データ、保護動作・機器動作情報
監視機能	トリップコイル断線監視、遮断器動作時間監視、遮断器閉回数、遮断器状態表示
自己監視機能	CPU監視、メモリ監視、内部電源電圧監視、A/D変換監視、アナログ検出回路監視
伝送機能	CC-Link Ver1.10、Modbus RTU

■ 外形寸法（ケースサイズ：W223mm×H177mm×D180mm）



多機能マルチリレーの採用例

適用例



受電用 HRE140形

保護 : 過電流・地絡過電流
計測 : 電流
制御 : 受電CB入/切、遠方/直接



主変圧器用 HRE160形

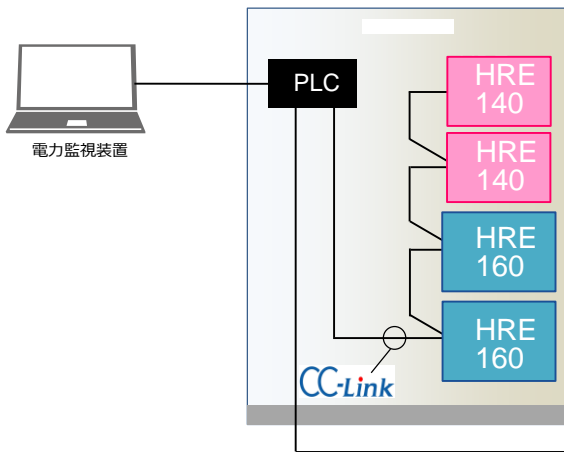
保護 : 比率差動、過電流
計測 : 電流
制御 : 主変一次CB入/切、遠方/直接



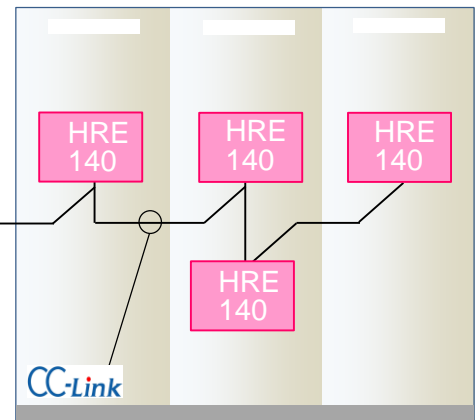
配電用 HRE140形

保護 : 過電流・地絡方向
計測 : 電流、電力、電力量
制御 : フィーダCB入/切、遠方/直接

※フィーダ部適用時の例



特高監視保護継電器盤



高圧スイッチギヤ

- 各保護継電器は汎用性の高い通信機能により監視装置との接続が容易
- 外部インタフェースの伝送化により現地での配線作業を省力化