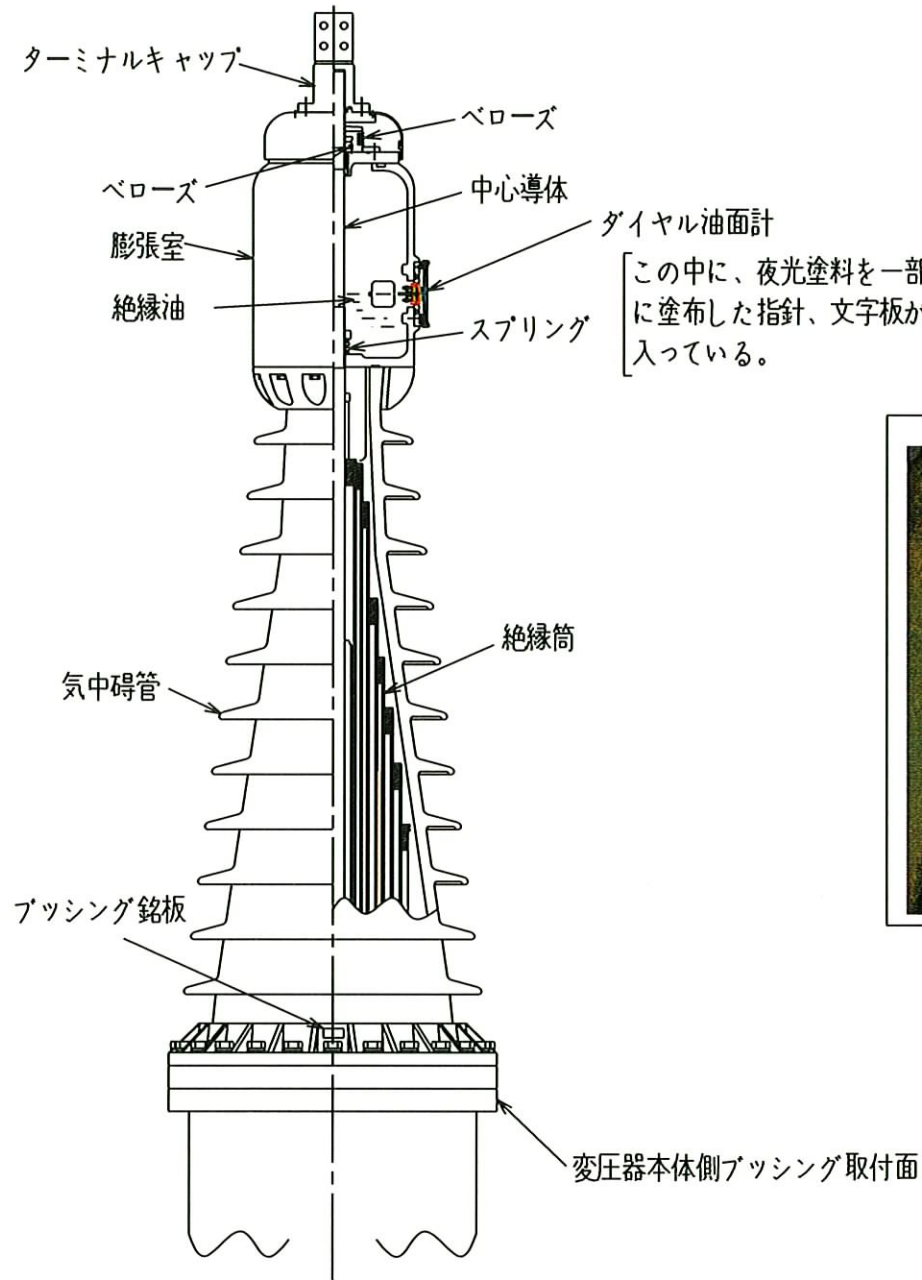
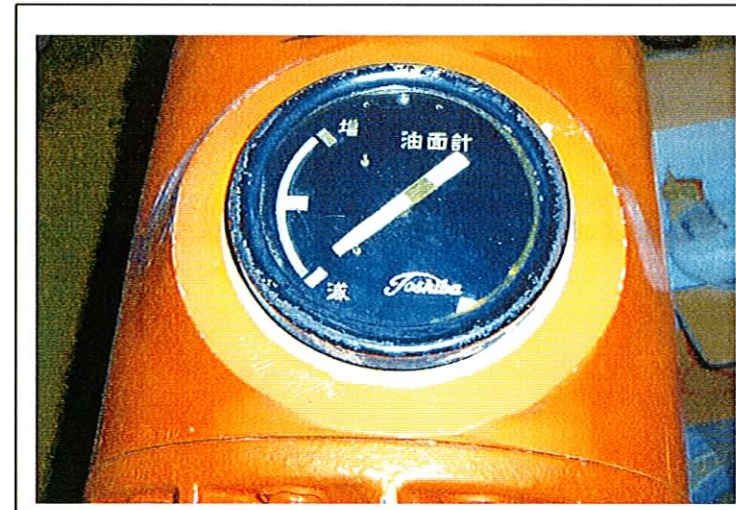


# 東芝製ブッシング用ダイヤル油面計構造図

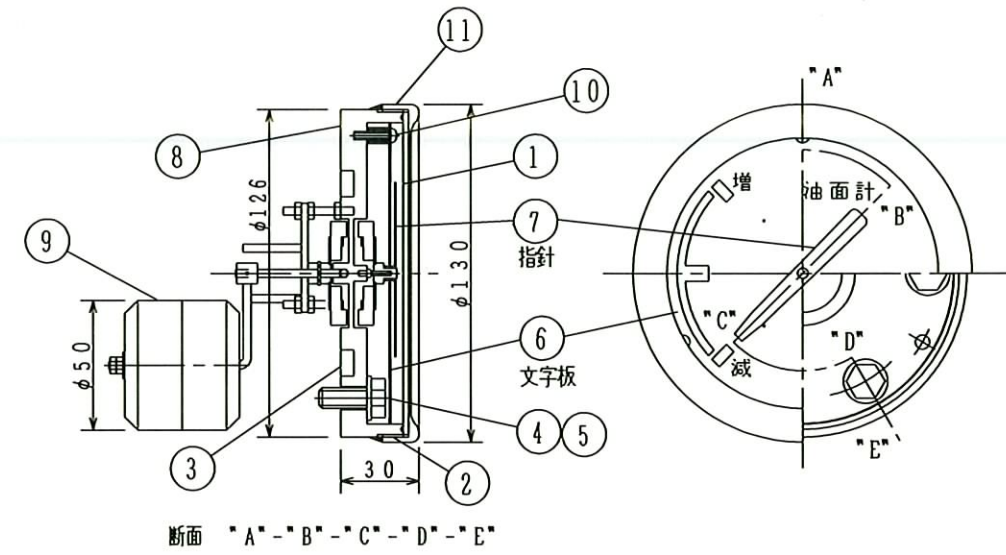


この中に、夜光塗料を一部に塗布した指針、文字板が入っている。



ダイヤル油面計取付状態

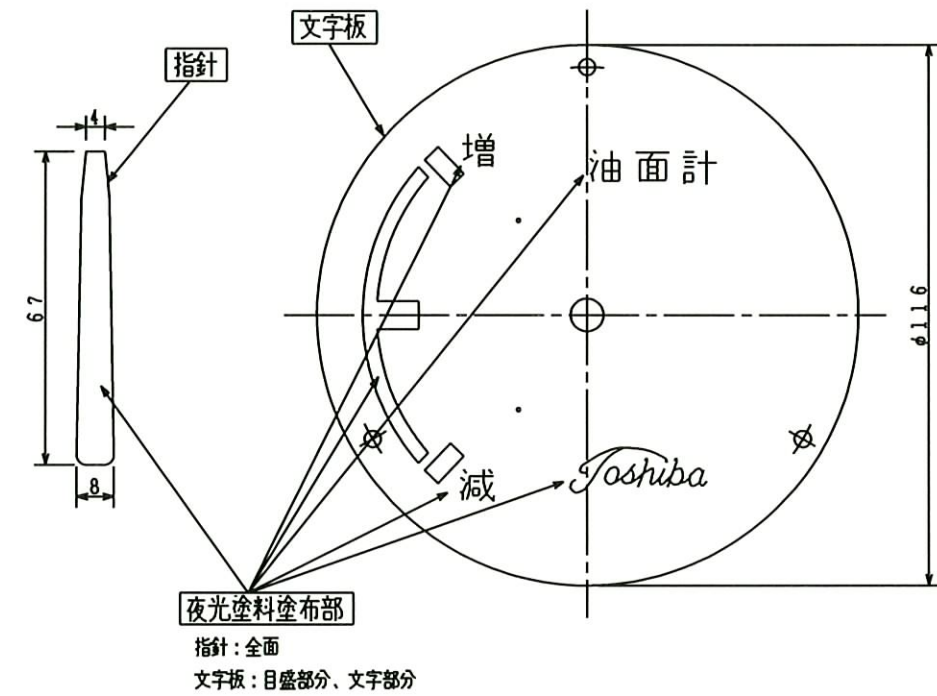
ダイヤル油面計ブッシング取付部



断面 "A"- "B"- "C"- "D"- "E"

P.No.	部品名称	P.No.	部品名称	P.No.	部品名称
1	窓ガラス(アクリル板)	6	文字板	11	カバー
2	パッキング	7	指針		
3	ガスケット	8	ボデー		
4	六角ボルト	9	フロート		
5	平座金	10	ナベコネジ		

ダイヤル油面計構造図



夜光塗料塗布部

指針: 全面  
文字板: 目盛部分、文字部分

夜光塗料塗布部