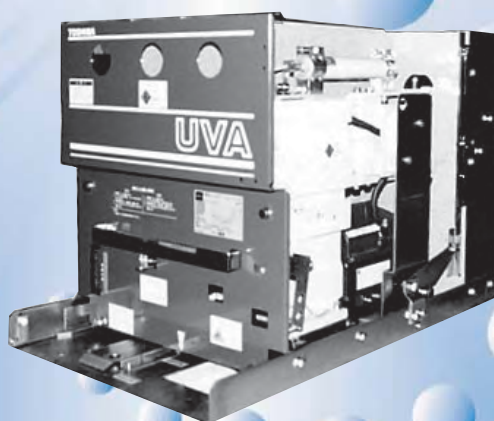
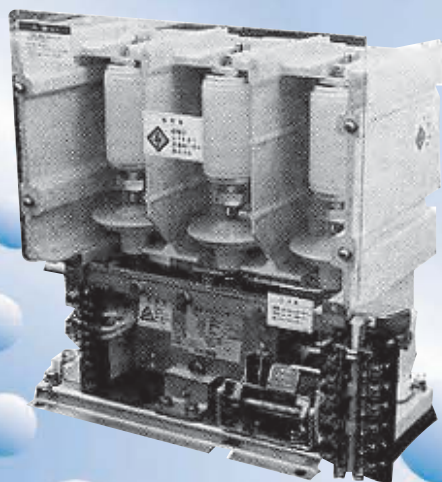


TOSHIBA

Leading Innovation >>>

東芝真空コンタクタ 東芝真空コンビネーションユニット



真空コンタクタは、優れた遮断性能で長寿命、点検保守が容易であることから、あらゆる産業の高圧回路において電動機、変圧器およびコンデンサなどの開閉器具として幅広く使用されています。

真空コンビネーションユニットは、高圧真空コンタクタと高圧限流ヒューズを組み合わせることにより、回路の短絡保護まで兼ねるものです。

目次

1. 特長	3
2. シリーズ体系	4
3. 適用と選定	5
3-1. ご使用状態	5
3-2. 適用規格	5
3-3. 励磁方式の適用	6
3-4. 保護	6
3-5. サージに対する適用基準	6
3-6. 適用上の注意事項	7
4. 高圧真空コンタクタ	8
4-1. 形式説明	8
4-2. 機種および定格・仕様	9
4-3. 標準仕様および仕様変更可能範囲	10
4-4. 構造	11
4-5. 機種別外観・外形寸法・接続	12
4-6. 付属品	20
4-7. ご指定付属品	20
4-8. 関連器具	20
4-9. メカニカルインタロック	21
4-10. 関連器具詳細	22
5. 高圧真空コンビネーションユニット	25
5-1. 形式説明	25
5-2. 機種および定格・仕様	26
5-3. 標準仕様および仕様変更可能範囲	28
5-4. 引出形のインタロック	30
5-5. 機種別外観・外形寸法・接続	31
5-6. 付属品	40
5-7. ご指定付属品	40
5-8. 関連器具	40
5-9. 器具選定	42
5-10. 正面扉とのインタロック加工(UVA形—外部引出形)	43
6. ご注文のご指定方法	44
6-1. CV-6形真空コンタクタ手配方法	44
6-2. UVA形コンビネーションユニット手配方法	45

1 特長

■優れた遮断性能

真空中で開閉をするため、きわめて速い遮断をすることが出来ます。
CV-6GA(L)、6HA(L)形では6.3kAまで遮断が可能で、高圧限流ヒューズとの保護協調に余裕がとれます。

■豊富な機種

定格使用電圧AC3.3～12kV、定格使用電流I50A、200A、400A、720Aと豊富な機種シリーズをそろえていますので、広範囲な適用が可能です。

■低サージ

特殊電極材料を使用しているため、負荷機器に有害な高いサージを発生することはありません。特殊用途を除いてサージ保護は不要です。

■制御回路の静止化

CV-6形、CV-I0形真空コンタクタは、静止形駆動回路を採用したことによりAC/DC併用で、部品交換や配線変更なしで操作電圧の変更が可能です。

■安全性向上

UVA形真空コンビネーションユニットは、デットフロント構造の採用により、出し入れ操作時の安全性を向上させています。

■盤設計の標準化に貢献

UVA形真空コンビネーションユニットは、JISキュービクルおよび高圧コンビネーションスタータの各規格に同一機種で対応出来ます。
また、盤設計の標準化を配慮して最大外形寸法および本体据付寸法は従来シリーズUV形と同一で互換性があります。
(但し可動部ユニットについては取合寸法が異なり、互換性はありません)

■外国規格に適合

真空コンタクタはJEM規格のみならず、IECをはじめとしてBS、ASなど諸外国規格に適合しています。

■認定

CV-6形真空コンタクタは、日本海事協会のNK(船舶規格)の認定を受けております。

2 シリーズ体系

■ 高圧真空コンタクタ (VMC)

第1表 高圧真空コンタクタシリーズ体系

	定格電流 (A)	720		
		150	200	400
真空コンタクタ	3.3	CV433H	CV-6HA(L)	CV-6KA(L)1
	6.6	CV-6GA(L)		
	12	CV-10HA(L) CV-10HB(L)		—

VMC: Vacuum electro Magnetic Contactor

■ 高圧真空コンビネーションユニット (CBS)

CV-6GA(L)、CV-6HA(L)形真空コンタクタと限流ヒューズを組合せた応用製品です。

第2表 高圧真空コンビネーションユニットシリーズ体系

定格電流 (A)	200	400
3.3	UVA-3GAM(L) (標準シリーズ) UVA-3GAM(L)S (薄形シリーズ) UVA-3GAD(L) (外部引出形) UVA-3GA(L) (ヒューズ付固定形)	UVA-3HAM(L) (標準シリーズ) UVA-3HAD(L) (外部引出形) UVA-3HA(L) (ヒューズ付固定形)
6.6	UVA-6GAM(L) (標準シリーズ) UVA-6GAM(L)S (薄形シリーズ) UVA-6GAD(L) (外部引出形) UVA-6GA(L) (ヒューズ付固定形)	UVA-6HAM(L) (標準シリーズ) UVA-6HAD(L) (外部引出形) UVA-6HA(L) (ヒューズ付固定形)

3 適用と選定

3-1 ご使用状態

高圧真空コンタクトはJEM 1167(高圧交流電磁接触器)の規格に準じて製作されています。また、本カタログに記載された真空コンタクトは全て屋内用で設計・製作していますので、規格に定められた標準使用状態にてご使用ください。万一、標準使用状態の範囲外にてご使用の場合には、当社までお問合せください。

第3表 使用状態

標準使用状態

- (1) 周囲温度が最低 -5°C 、最高 $+40^{\circ}\text{C}$ の範囲。ただし、1日24時間の平均値は、 35°C を超えないものとする。
- (2) 相対湿度が最低45%、最高85%の範囲内。
- (3) 標高が1000m以下の場所。
- (4) 異常な振動及び衝撃を受けない状態。
 耐振動 15Hz 0.2G以下
 耐衝撃 30G以下 1回
- (5) 過度の水蒸気、油蒸気、煙、じんあい、塩分、腐食性物質などが存在しない雰囲気。
- (6) 温度変化、湿度変化などによる結露が生じない状態。
- (7) 操作電圧変動範囲が、定格操作電圧の85~110%の範囲。

3-2 適用規格

第4表 高圧真空コンタクト適用表

番 号	制 定 国
IEC 60470 (2000)	国際規格
NEMA ICS 2-324 (1988)	アメリカ
BS 775 Part2 (1974)	イギリス
AS 1874 (1976)	オーストラリア
JEM 1167 (2007)	日 本

第5表 高圧コンビネーションユニット収納盤規格への適用表

盤 規 格	機 種	UVA形			
		標準シリーズ	薄形シリーズ	外部引出形	ヒューズ付固定形
高圧コンビネーションスタータ JEM1225	M2級	—	—	—	△
	M3級	○	○	—	—
	M4・M5級	○	—	—	—
	M4A・M5A級	—	—	○	—
金属閉鎖形スイッチギヤ及び コントロールギヤJEM 1425	CX形	—	—	—	○
	CW形	○	○	○	—
キュービクル式高圧受電設備 JIS C4620-2004		△	△	—	—

記号説明 ○:適用可(オプション含む)、△:規定はないが一般に使用されている、-:適用不可

3-3 励磁方式の適用

常時励磁式 ……主として電動機など比較的多ひん度で負荷開閉する場合に適します。

瞬時励磁式 (ラッチ式) ……開閉ひん度が比較的小なく、停電時や操作回路故障時でも負荷を停止できないような重要負荷に適しています。

3-4 保 護

- (1) 系統および負荷特性をチェックしたうえで、上位および下位の継電器との保護協調を充分ご検討ください。
- (2) 限流ヒューズの欠相を考慮して必ず欠相保護を行なってください(2Eリレーなどの欠相リレーの使用、あるいはマイクロスイッチ付限流ヒューズの使用)。

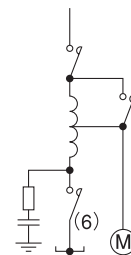
3-5 サージに対する適用基準

真空コンタクタは特殊電極材料を用いた低サージ真空バルブを使用しておりますので、特別な場合を除きサージフリーとなっております。

第6表をご参照の上適用してください。

第6表 サージに対する適用基準

負 荷	適 用	注 意 事 項
電 動 機 (発 電 機)	適用自由	<ul style="list-style-type: none"> ●高圧55kW以下及びひんぱんなインテング操作を行う場合および、誘導電圧調整器には CR サプレッサを取付けてください。 ●6.6kV-900kW、3.3kV-450kW以下でコンドルファ始動する場合、単巻変圧器と真空コンタクタ(6)の間に CR サプレッサを取付けてください。(右図参照) ●既設の古い電動機に適用する場合は、CR サプレッサを取付けてください。
油入変圧器および モールド変圧器	適用自由	<ul style="list-style-type: none"> ●変圧器の二次側にサイリスタ、コンバータ等の耐サージレベルの低い機器がある場合には必ず、CR サプレッサを取付けてください。
乾 式 変 圧 器	適用自由	<ul style="list-style-type: none"> ●励磁突入電流を遮断する可能性がある回路では避雷器を取付けてください。
進 相 コ ン デ ン サ	適用自由	<ul style="list-style-type: none"> ●CV433H形は適用できません。 ●3-6(1)項コンデンサ適用を参照ください。



- 油入変圧器およびモールド変圧器は、6kV用雷インパルス60kV/3kV用雷インパルス45kVを示します。
- サージサプレッサ**は従来用いられてきた保護装置のなかで最も優れたもので、コンデンサ(C)と抵抗(R)を直列に接続したものです。

CR サプレッサのコンデンサはサージの波頭しゅん度をゆるやかにし、サージインピーダンスも低下させるので電流さい断によるサージ発生倍率を低く押さえることができます。多ひん度開閉に向きます。

- 避雷器**はサージ波形をなまらせる効果はありませんが、規定電圧以上のサージ電圧波高値を確実に制限します。開閉ひん度の少ない場合に向きます。

CR サプレッサ、避雷器の詳細は、23、24頁を参照ください。

3-6 適用上の注意事項

(1) コンデンサ負荷への適用

- コンデンサ負荷に使用する場合は限流ヒューズと組合せてご使用ください。
- 直列リアクトルの挿入をお願いします。特に並列コンデンサのある場合は必ず挿入してください。
リアクトル容量(6%、13%)の適用は第7表を参照ください。
- 直列リアクトルのないコンデンサに使用する場合は、CT2次側へ避雷器などを入れてコンデンサ投入時にCT2次側へ発生する異常電圧を抑制してください。(サンコーシャ製、PW-100形をおすすめします)

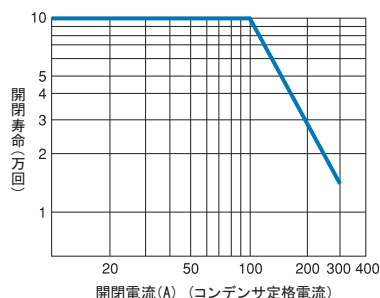
第7表 コンデンサ負荷適用表

1998

直列リアクトル容量		コンデンサ設備容量 (kvar)							
		100	150	200	300	500	1000	1500	2000
6%	3.3kV	CV-6GA(L)					CV-6HA(L)		
	6.6kV	CV-6GA(L)、CV-6HA(L)							
13%	3.3kV	CV-6GC(L) (※)	CV-6GB(L)、CV-6HB(L) (※)				CV-6HB(L)Z (※)		
	6.6kV	6.6/3.3kV-200A-6.3kA	6.6/3.3kV-200A、400A-4.0kA				6.6/3.3kV-400A-4.0kA		

(※)外形寸法はCV-6GA(L)、6HA(L)と同一です。詳細は当社まで問合せください。
コンビネーションユニットの対応も可能です。詳細は当社まで問合せください。

コンデンサ開閉は高周波の突入電流、2倍以上の極間回復電圧等コンタクタにとっては過酷な責務条件になります。コンデンサ電流開閉に対する開閉寿命回数の目安は右記のグラフに示します。開閉回数に至りましたら、真空バルブを交換してください。



(2) ビレットヒータ設備への適用

ビレットヒータ設備にCV-6形を適用する場合、機械的寿命100万回、電気的寿命は10万回になります。ご注文時、負荷ビレットヒータを明示してください。ビレットヒータ適用の形式は下記になります。(常励形のみ)

形式CV-6GA-5(6.6/3.3kV-200A) CV-6HA-5(6.6/3.3kV-400A) ビレットヒータ用

※ ビレットヒータは、一定の長さで切断された金属片(ビレット)を高周波電流で連続的に加熱する装置です。

(3) 主回路端子の接続

- 真空コンタクタの主回路端子は電源側、負荷側どちらに接続しても性能は同じです。
- コンビネーションユニットについては、限流ヒューズとの協調(保護範囲)から上部端子を電源側へ接続願います。

(4) 交流操作に必要な操作電源容量

- 投入操作電源を交流から得る場合の操作電源容量(操作用変圧器の場合)は形式により第8表の容量が必要となります。
- 但しVTを使用する場合は100VA-1P級が使用可能です。東芝製VTを使用する場合はV-E3CP、E6CPが適用できます。

第8表 操作電源容量

形 式	操作用変圧器	VT
CV433H形	400VA以上	100VA-1P級以上
CV-6GA、6HA、(UVA)		東芝製VT
CV-10形		V-E3CP
CV-6KA1	750VA以上	V-E6CP

4 高圧真空コンタクタ (固定形)

4-1 形式説明

(1) CV形シリーズ

CV - 6 ■ A ■ ■ - ■

例 CV-6GAL

(形)

真空コンタクタ

(式)

定格使用電圧……6: 3.3/6.6kV共用 10: 12/15kV

定格使用電流……G: 200A H: 400A K: 720A

シリーズ記号

据付方式……記号なし: 固定形

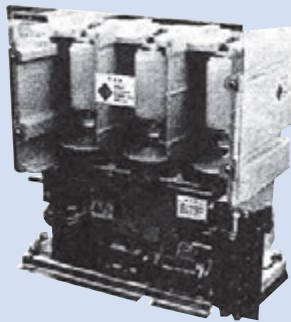
M: 水平引出形(200、400A形のみ)

励磁方式……記号なし: 常時励磁式

L: 瞬時励磁式(ラッチ機構付)

変更順位

*コンタクタ引出形はP37を参照ください。



第1図 CV-6GAL



第2図 CV-6KA1



第3図 CV-10HA

(2) CV433H形

CV 4 3 3 H - F A T ■ 2

例 CV433H-FATL2

(形)

真空コンタクタ

固定形

定格使用電圧……3: 3.3kV

シリーズ記号

短絡遮断電流……H: 4kA

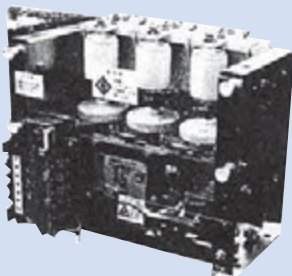
(式)

定格使用電流……F: 150A

励磁方式……記号なし: 常時励磁式

L: 瞬時励磁式(ラッチ機構付)

変更順位



第4図 CV433H-FATL2

4-2 機種および定格・仕様

第9表 高圧真空コンタクタ(固定形)の定格・仕様一覧

機種		高圧真空コンタクタ												
据付方法		固定形(床置)												
形式		CV433H		CV										
励磁方式		常時	瞬時	常時	瞬時	常時	瞬時	常時	瞬時	常時	瞬時	常時	瞬時	
定格	絶縁電圧(kV)	3.6		7.2						—				
	使用電圧(kV)	3.3		3.3/6.6						12/15		12		
	使用電流(A)	150		200		400		720		400				
	周波数(Hz)	50, 60												
短絡遮断電流(kA)		4.0		6.3				8.0		5.0/4.0		5.0		
短時間耐電流(kA-s)		2.5-5、4-0.5 6.3-0.1、8-0.06		4.0-4、8.0-1		4.0-12、8.0-2		4.32-30、10.8-1		2.4-30、8.0-1				
半波通電電流(波高値kA)		35		55		85		85		50				
絶縁階級(※1)(号)		3B		6A						10B				
閉路容量		AC4級:定格使用電流の10倍												
遮断容量		AC4級:定格使用電流の8倍												
開閉ひん度(回/時)		2号:600	3号:300	1200	3号:300	1200	3号:300	2号:600	3号:300	300	120	300	120	
寿命	機械的(万回)	3種:100	4種:25	2種:250	4種:25	2種:250	4種:25	3種:100	3種:20	25				
	電氣的(※2,※6)(万回)	2種:25	3種:10	2種:25				3種:20		10				
標準動作責務	短絡遮断電流	0-2分-C0								0-3分-C0-3分-C0				
	閉路容量	C-10秒間隔×100回												
	遮断容量	C0-30秒間隔×25回												
無負荷投入時間(ms)		60~65		65~80				100~130		150~180				
開極時間(ms)		10~20		20~30				40~60		80~100	30~40	80~100	30~40	
標準電流(A)	AC100-110V単相全波 またはDC100-110V	保持または引外し	0.66	5.0	0.6	4.0	0.6	4.0	0.9	4.0	0.6	4.0	0.6	4.0
		投入	3.3		5.5				7.5		6.0			
	AC200/220V単相全波 またはDC200-220V	保持または引外し	0.34	1.8	0.7	2.5	0.7	2.5	0.9	2.5	0.7	2.5	0.7	2.5
		投入	1.8		6.0				9.0		7.0			
補助接点	接点構成(※3)	2a3b	2a2b	3a3b	2a2b	3a3b	2a2b	3a3b	2a2b	4a2b	2a1b	4a2b	2a1b	
	定格	400V(最低48V)-10A								400V(最低48V)-6A				
	遮断容量	AC700VA(P.F.0.35)、DC60W(L/R150ms)												
最大適用容量	電動機(kW)	630		750/1500		1500/3000		2500/5000		3500		(※4)		
	三相変圧器(kVA)	750		1000/2000		2000/4000		3500/7000		4500		(※4)		
	コンデンサ(kvar)	(※5)		1000/2000		2000/2000		2000/2000		(※5)		5000		
質量(kg)		12	14	19	19.5	19.5	20	27	28	40	41	40	41	
適合規格	国内	JEM1167												
	外国	—		IEC60470、BS775part2、AS1847				IEC60470 NEMA ICS2-324		IEC60470				
詳細説明(ページ)		12		14				16		17				

(※) 1. コンタクタ極間は除く。
 2. AC3級(投入:定格電流の6倍、遮断:定格電流)です。ピレットヒーターへ適用する場合はCV-6HA-5形をご使用ください。但し寿命は10万回になります。
 3. 外部使用可能接点を示します。
 4. コンデンサ負荷開閉専用で本機のみ低サージ形ではありません。
 5. コンデンサ負荷には適用できません。
 6. コンデンサ負荷開閉時の寿命についてはP7の図を参照ください。

4-3 標準仕様および仕様変更可能範囲

(1) 操作電圧

付 属 品 関 係	
区 分	記号
標 準 仕 様	○
変 更 可 能	△
対 応 不 可	—

第10表 操作電圧一覧

電 圧		形 式	CV433H-FAT2/FATL2	CV-6GA/6HA(L)	CV-6KA1(L)	CV-10HA/10HB(L)
常 時 励 磁 式	AC100/110V		○	○	○	○
	AC200/220V		△	△	○	○
	DC100/110V		△	○	○	○
	DC200/220V		△	△	○	○
瞬 時 励 磁 式 (ラ ツ チ 式)	DC100/110V 投入 DC100-110V 引外し		○	○	○	○
	DC200/220V 投入 DC200-220V 引外し		△	△	△	△
	AC100/110V 投入 ^(※1) DC100-110V 引外し		△	○	○	○
	AC100/110V 投入 ^(※1) DC200-220V 引外し		△	△	△	△
	AC200/220V 投入 ^(※1) DC200-220V 引外し		△	△	△	△
AC200-220V 投入 ^(※1) DC100-110V 引外し		△	△	△	△	

(※) 1. コンデンサ引外し装置使用の場合の引外しコイル定格電圧
 LC9、CIT-10Q:DC100-110V・入力電圧がAC100-110VでCIT-10Qを使用する場合引外しコイルはDC100-110Vを使用下さい。
 LC10、CIT-10Q:DC200-220V・入力電圧がAC200-220VでCIT-10Qを使用する場合引外しコイルはDC200-220Vを使用下さい。
 2. DC24V操作の場合は別途ご相談下さい。
 CV-6GAL、6HAL形のみ対応可能です。付属品として、DC24V専用のリレーユニットが必要となります。

(2) オプション

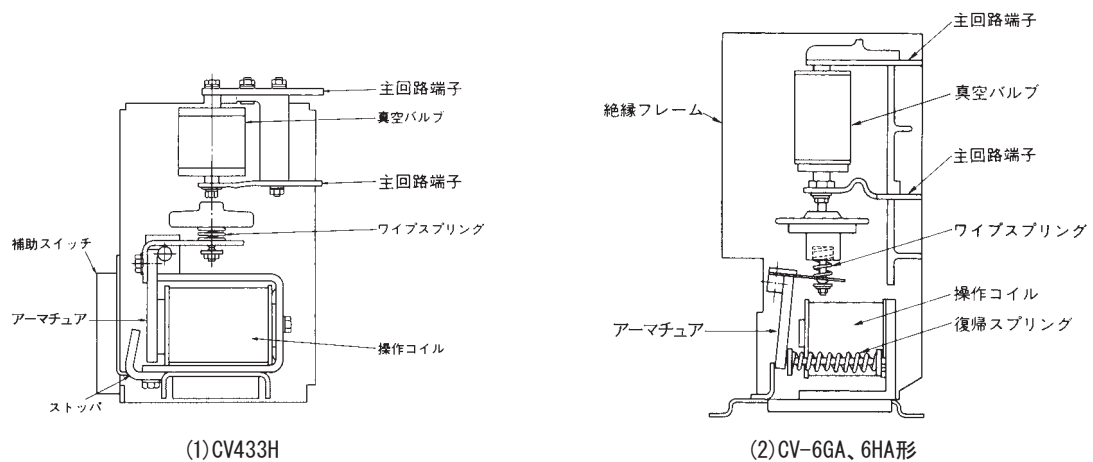
第11表 オプション一覧

仕 様		形 式	CV433H-FAT2/FATL2	CV-6GA/6HA(L)	CV-6KA1(L)	CV-10HA/10HB(L)
正面保護カバー	(絶縁カバー)		○	○	○	—
	(金属製)		—	△	—	○
カウンタ	(機械的5桁)		—	△	△	△
特殊処理	(耐薬処理)		△	△	△	—
旧形(CV462K)との盤据付用 互換性ベース			—	△	—	—
英 文 N P			△	△	△	△

4-4 構造

(1) CV433H、CV形高圧真空コンタクタ

この真空コンタクタは高圧部を前面上部、操作回路部を前面下部に配置し操作取扱いの容易さを充分考慮した構造です。第5図に構造断面図を示します。



第5図 構造断面図

(2) 常時励磁式

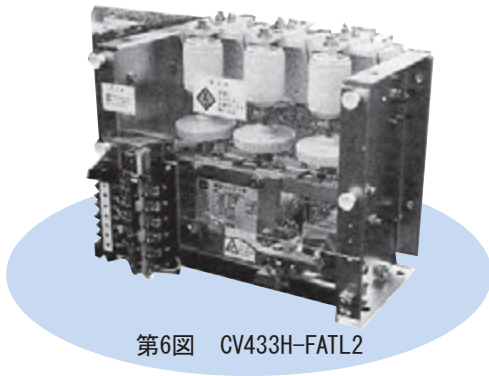
コンタクタの投入コイル(52CC)が励磁されている間だけ投入状態を保持します。

(3) 瞬時励磁式(ラッチ機構付)

コンタクタ投入コイルを励磁してコンタクタを投入した後、アーマチュアをラッチ機構にて機械的に保持し投入コイルの励磁を解除します。開路はラッチ機構の引外しコイルを励磁し、ラッチを外して開路状態にします。

4-5 機種別外観・外形寸法・接続

(1) CV433H形高圧真空コンタクト

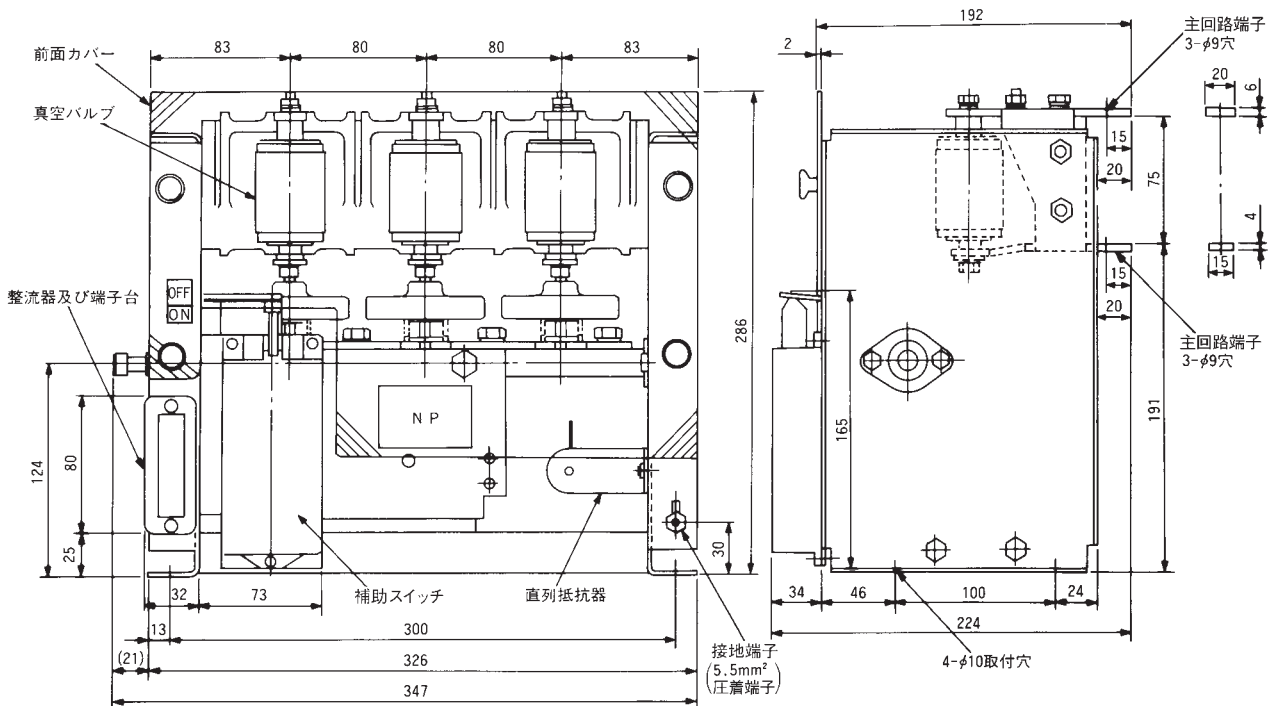


● 定 格

形 式	CV433H			
	FAT2	FATL2		
定 格 使 用 電 圧 (kV)	3.3			
定 格 使 用 電 流 (A)	150			
定 格 周 波 数 (Hz)	50、60			
短 絡 遮 断 電 流 (kA)	4			
短 時 間 耐 電 流 (kA-s)	2.5-5、4-0.5、6.3-0.1、8-0.06			
絶 縁 階 級 (※1) (号)	3B			
開 閉 ひ ん 度 (※2) (回/時)	2号:600	3号:300		
寿 命	機 械 的 (万回)	3種:100	4種: 25	
	電 気 的 (※2) (万回)	2種: 25	3種: 10	
操 作 電 流 (A)	AC100/110V単相全波 またはDC100/110V	保持または引外し	0.66	5.0
		投 入	3.3	3.3
	AC200/220V単相全波 またはDC200/220V	保持または引外し	0.34	1.8
		投 入	1.8	1.8
最 大 適 用 容 量	電 動 機 (kW)	630		
	三 相 変 圧 器 (kVA)	750		
	コ ン デ ン サ (kvar)	— (※3)		
適 合 規 格	JEM1167			

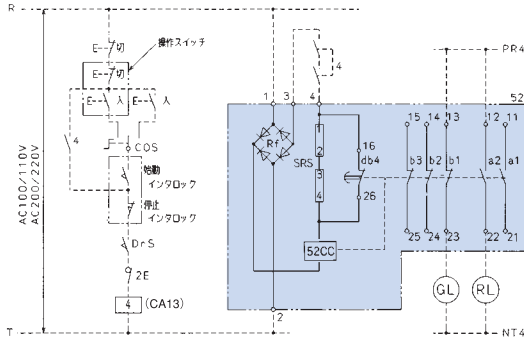
(※) 1. コンタクト極間は除く。2. AC3級(投入:定格電流の6倍、遮断:定格電流)です。
3. コンデンサ負荷には適用できません。

外形寸法

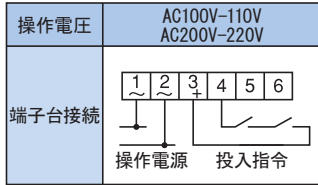


第7図 CV433H形真空コンタクト外形寸法図

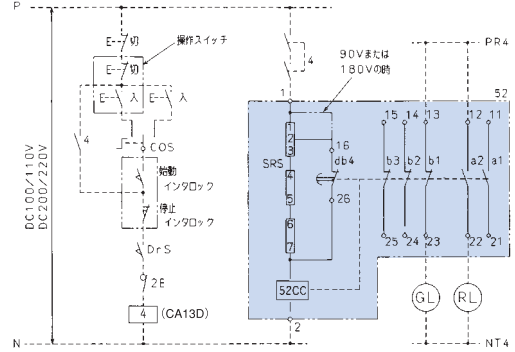
接続



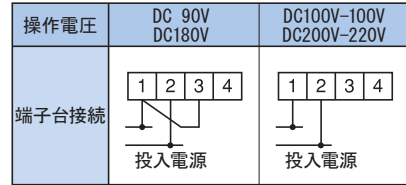
100V級と200V級とは操作コイルおよび直列抵抗器が異なります。操作電圧を変更する場合には、操作電圧に合致した操作コイルおよび直列抵抗器と交換してください。



(a) AC操作



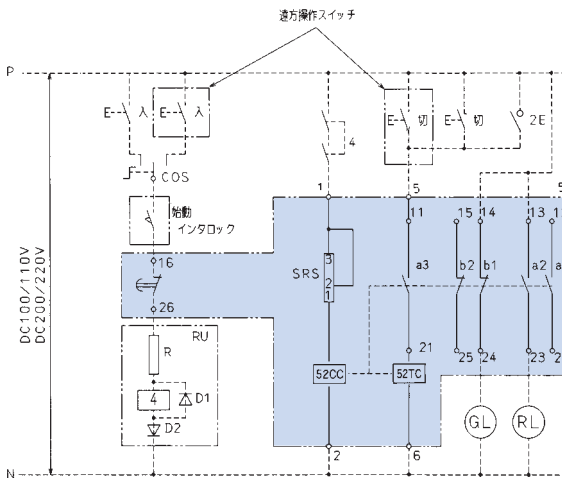
100V級と200V級とは操作コイルおよび直列抵抗器が異なります。操作電圧を変更する場合には、操作電圧に合致した操作コイルおよび直列抵抗器と交換してください。



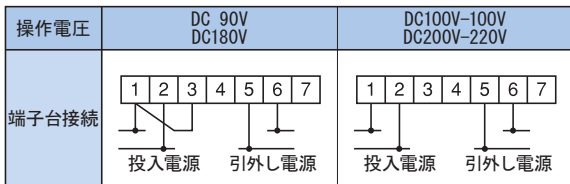
(b) DC操作

- 制御継電器(4): 接点閉開能力を確認し適用願います。(推奨RY: 東芝産業機器システム製CA13/CA13D)
投入回路の自己保持には動作の早い制御継電器のa接点を使用してください。
真空コンタクタの補助スイッチa接点で、自己保持すると、始動時スイッチを不完全に押した場合、主接触子が不完全状態となり溶着する危険があります。

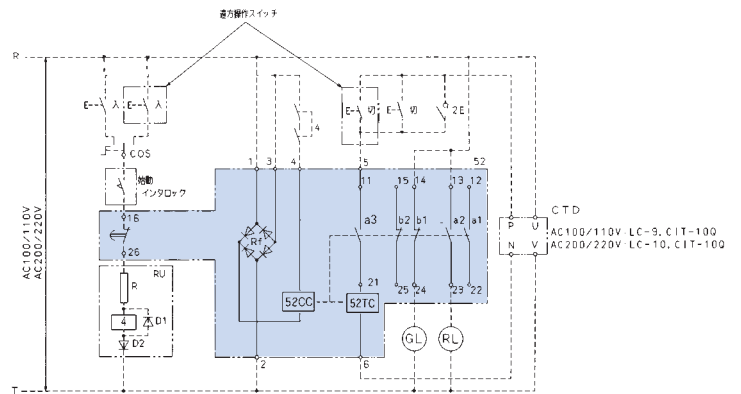
(1) 常時励磁式



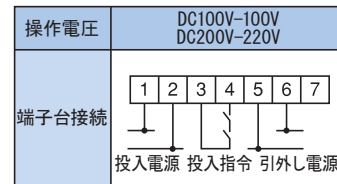
100V級と200V級とは投入コイルおよび引外しコイルが異なります。操作電圧を変更する場合には、操作電圧に合致した投入コイルおよび抵抗器と交換してください。



(a) ショントリップ方式



100V級と200V級とは投入コイルおよび引外しコイルが異なります。操作電圧を変更する場合には、電圧に合致した投入コイルおよび抵抗器と交換してください。



(b) コンデンサトリップ方式

- 制御継電器(4): 接点閉開能力を確認し適用願います。(専用の制御リレーユニットを用意しています。P20を参照ください)
- 補助スイッチ16-26(遅延b接点)を投入回路に挿入してください。本接点により、投入指令継電器を解除するよう回路を構成します。
- 引外し電源には安定したDC電源をご使用ください。
- 遠方操作スイッチに自動信号接点を使用する場合は、事故時の再投入を防止するため、電氣的トリップフリーを構成してください。

(2) 瞬時励磁式(ラッチ式)

器具名称	4 : 制御継電器	52CC : コンタクタ投入コイル	52TC : コンタクタ引外しコイル	52 : 真空コンタクタ
	RU : 制御リレーユニット	SRS : 直列抵抗器	CTD : コンデンサ引外し装置	RF : 整流器

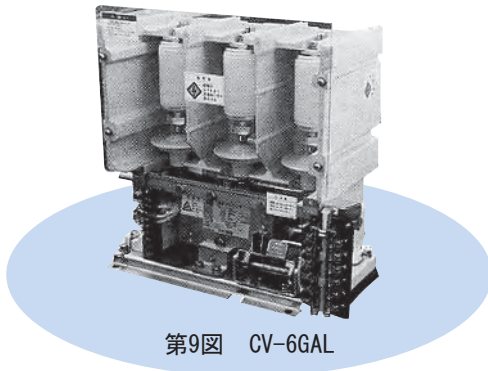
第8図 CV433H形展開接続図

(2)CV-6GA(L)、6HA(L)形高圧真空コンタクタ

● 定 格

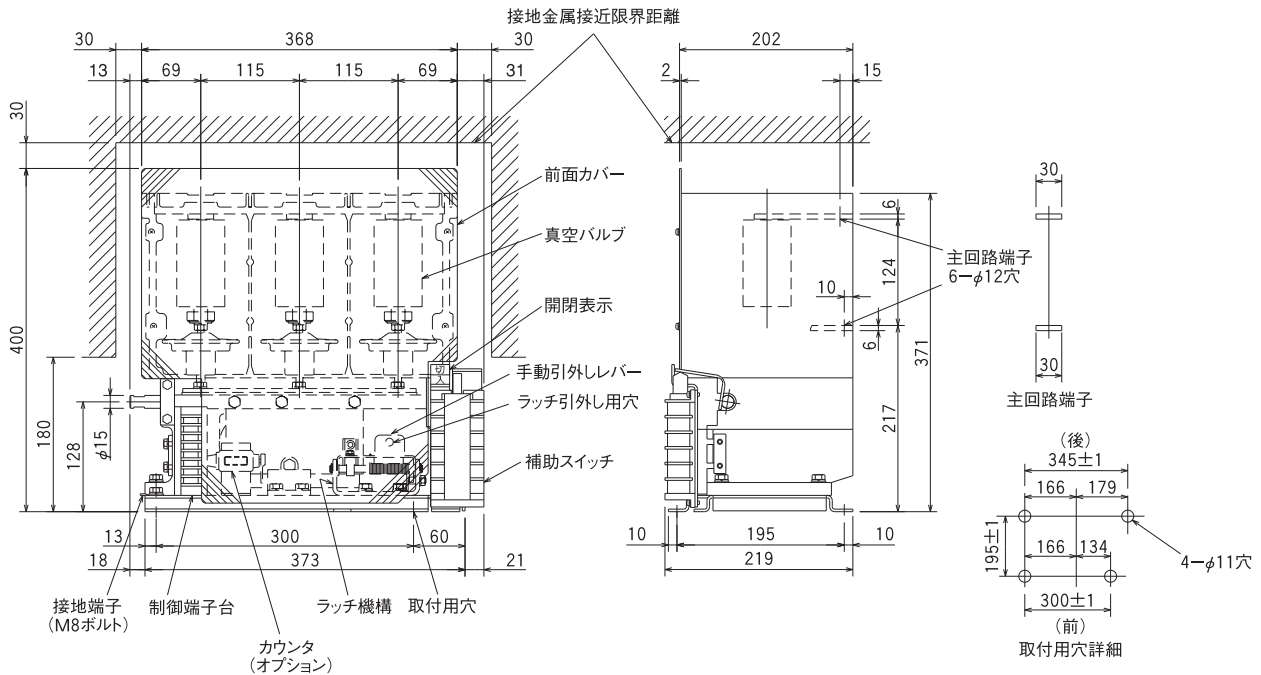
形 式	CV					
	6GA	6GAL	6HA	6HAL		
定 格 使 用 電 圧 (kV)	3.3/6.6					
定 格 使 用 電 流 (A)	200		400			
定 格 周 波 数 (Hz)	50、60					
短 絡 遮 断 電 流 (kA)	6.3					
短 時 間 耐 電 流 (kA-s)	4.0-4、8.0-1		4.0-12、8.0-2			
絶 縁 階 級 (※1) (号)	6A					
開 閉 ひ ん 度 (※2) (回/時)	1200	3号:300	1200	3号:300		
寿 命	機 械 的 (万回)					
	2種:250	4種: 25	2種:250	4種: 25		
操 作 電 流 (A)	電 気 的 (※2) (万回)					
	2種: 25					
最 大 適 用 容 量	AC100/110V単相全波 またはDC100/110V	保持または引外し 投 入	0.6	4.0	0.6	4.0
	AC200/220V単相全波 またはDC200/220V	保持または引外し 投 入	5.5	5.5	5.5	5.5
		保持または引外し 投 入	0.7	2.5	0.7	2.5
	電 動 機 (kW)	750/1500		1500/3000		
三 相 変 圧 器 (kVA)	1000/2000		2000/4000			
コ ン デ ン サ (kvar)	1000/2000		2000/2000			
適 合 規 格	国 内					
	JEM1167					
	国 外					
	IEC60470、BS775P2、AS1874					

(※) 1. コンタクタ極間は除く。2. AC3級(投入:定格電流の6倍、遮断:定格電流)です。



第9図 CV-6GAL

外形寸法図



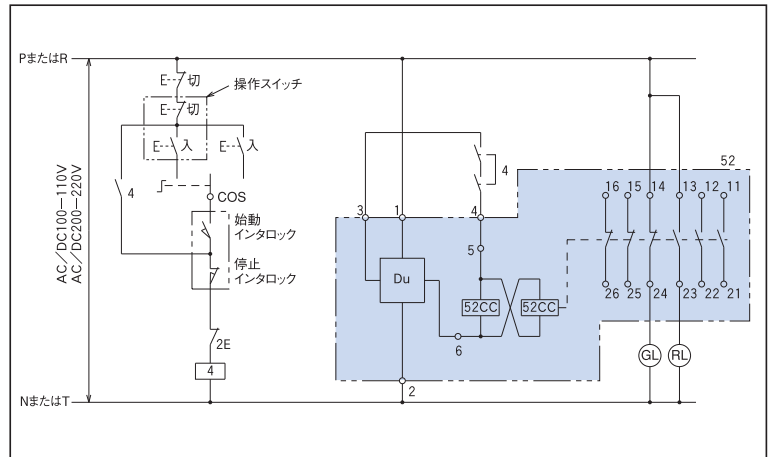
第10図 CV-6GA(L)、6HA (L)形真空コンタクタ外形寸法図

接続

(1) 常時励磁式

回路構成時の注意事項

- 制御継電器(4)
 - ・ 接点開閉能力を確認し適用願います。
(推奨RY:東芝産業機器システム製CA13/CA13D)
 - ・ 投入回路の自己保持には動作の早い制御継電器のa接点を使用してください。
真空コンタクタの補助スイッチa接点で、自己保持すると、始動時スイッチを不完全に押した場合、主接触子が不完全状態となり溶着する危険があります。
- 端子台5-6(投入コイル)に直接、投入電源を印加することは絶対にやめてください。
(駆動ユニット、コイルが破損します)

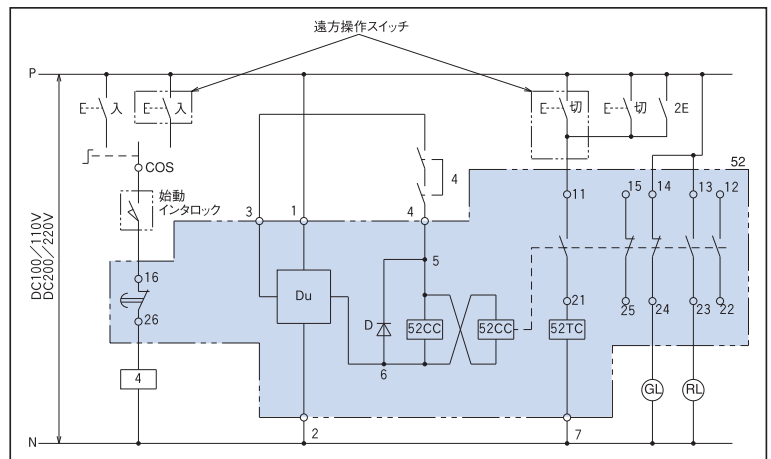


(a) 常時励磁式

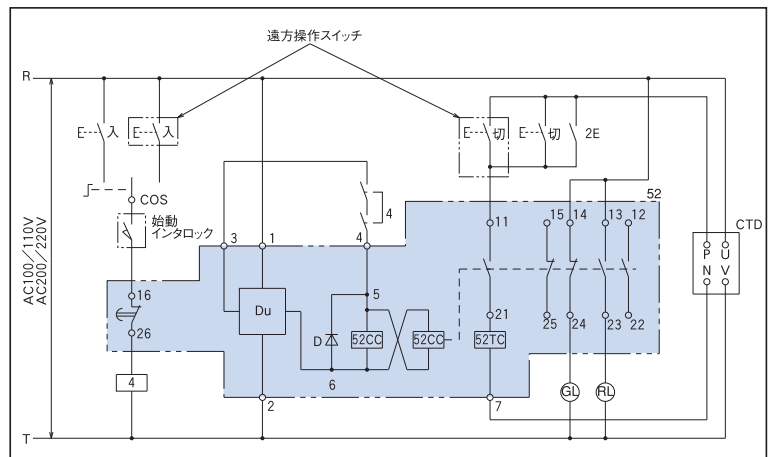
(2) 瞬時励磁式(ラッチ式)

回路構成時の注意事項

- 制御継電器(4)
 - ・ 接点開閉能力を確認し適用願います。
(推奨RY:オムロン製MM2XP)
- 投入コイルの励磁解除
 - 補助スイッチ接点16-26(遅延b接点)を投入回路に挿入してください。
本接点により、投入指令継電器を解除するよう回路を構成します。
- 引外し電源には安定したDC電源をご使用ください。
- 遠方操作スイッチに自動信号接点を使用する場合は、事故時の再投入を防止するため電氣的トリップフリーを構成してください。
- 端子台5-6(投入コイル)に直接、投入電源を印加することは絶対にやめてください。
(駆動ユニット、コイルが破損します)



(b) シャントトリップ方式



(c) コンデンサトリップ方式

図中名称

52: 真空コンタクタ	52CC: コンタクタ投入コイル
52TC: コンタクタ引外しコイル	DU: 駆動ユニット
4: 制御リレー	CTD: コンデンサ引外し装置
D: 遅延用ダイオード	2E: 2Eリレー接点
GL: 緑色ランプ	RL: 赤色ランプ

(3)CV-6KA1、6KAL1形高圧真空コンタクタ

● 定 格

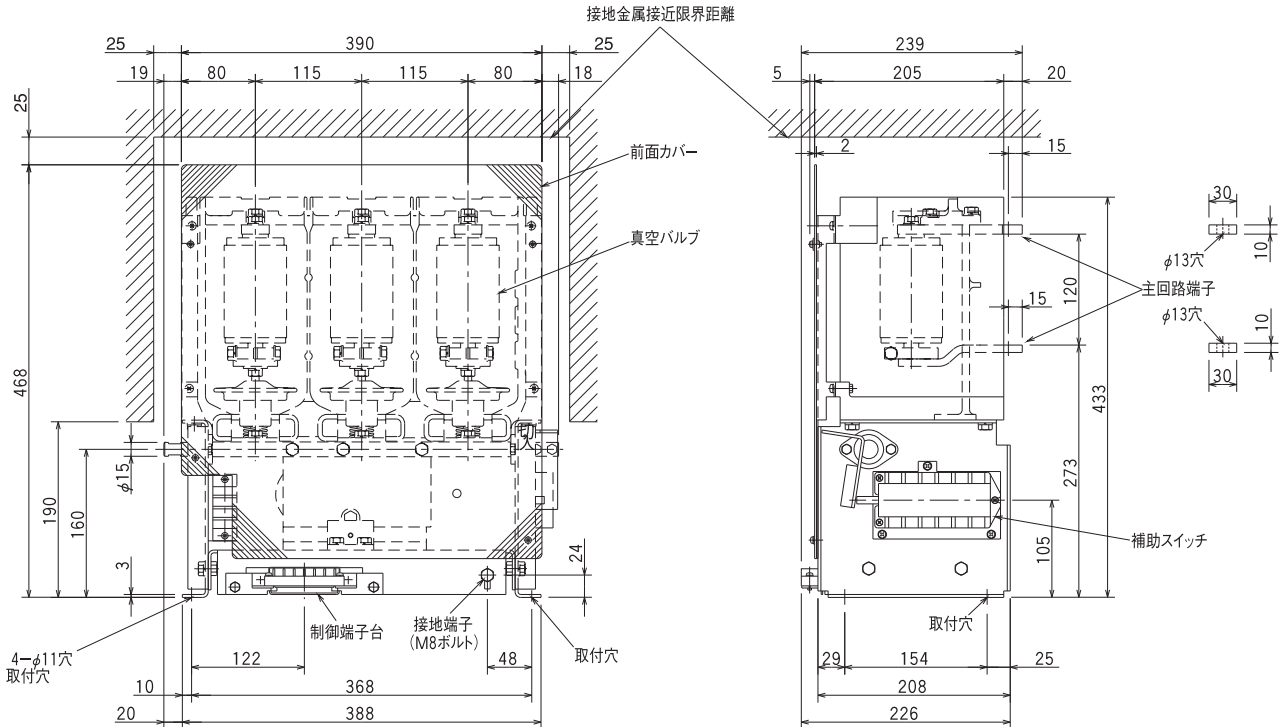
形 式	CV	
	6KA1	6KAL1
定 格 使 用 電 圧 (kV)	3.3/6.6	
定 格 使 用 電 流 (A)	720	
定 格 周 波 数 (Hz)	50、60	
短 絡 遮 断 電 流 (kA)	8.0	
短 時 間 耐 電 流 (kA-s)	4.32-30、10.8-1	
絶 縁 階 級 (※1) (号)	6A	
開 閉 ひ ん 度 (※2) (回/時)	2号:600	3号:300
寿 命	機 械 的 (万回)	3種:100
	電 気 的 (※2) (万回)	3種: 20
操 作 電 流 (A)	AC100/110V単相全波 またはDC100/110V	保持または引外し 投 入
	AC200/220V単相全波 またはDC200/220V	保持または引外し 投 入
最 大 適 用 容 量	電 動 機 (kW)	2500/5000
	三 相 変 圧 器 (kVA)	3500/7000
	コ ン デ ン サ (kvar)	2000/2000
適 合 規 格	国 内	JEM1167
	外 国	IEC60470、NEMA ICS2-324



第12図 CV-6KA1

(※) 1. コンタクタ極間は除く。2. AC3級(投入:定格電流の6倍、遮断:定格電流)です。

外形寸法図



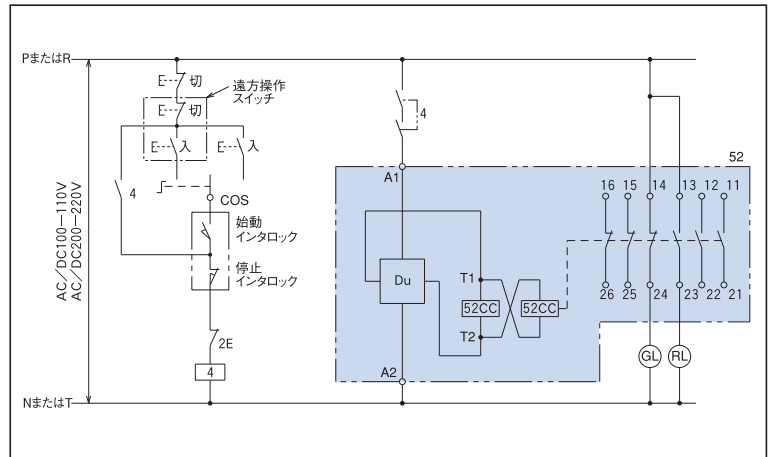
第13図 CV-6KA(L)1形真空コンタクタ外形寸法図

接続

(1) 常時励磁式

回路構成時の注意事項

- 制御継電器 (4)
 - ・ 接点開閉能力を確認し適用願います。
(推奨RY: 東芝産業機器システム製CA13/CA13D)
 - ・ 投入回路の自己保持には動作の早い制御継電器のa接点を使用してください。
真空コンタクトの補助スイッチa接点で、自己保持すると、始動時スイッチを不完全に押した場合、主接触子が不完全状態となり溶着する危険があります。

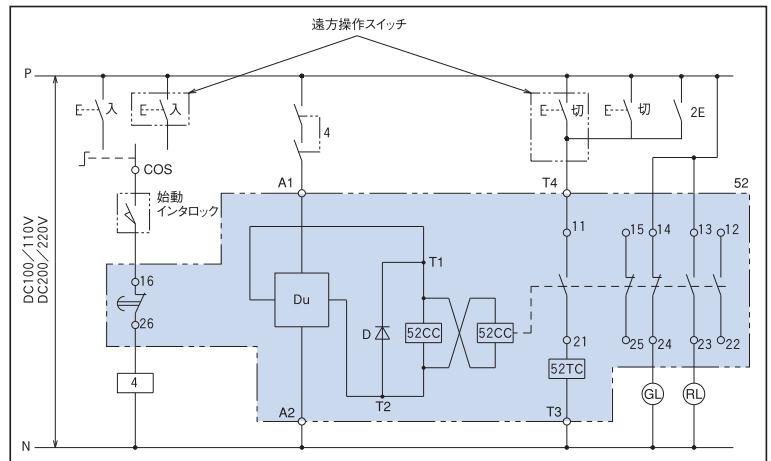


(a) 常時励磁式

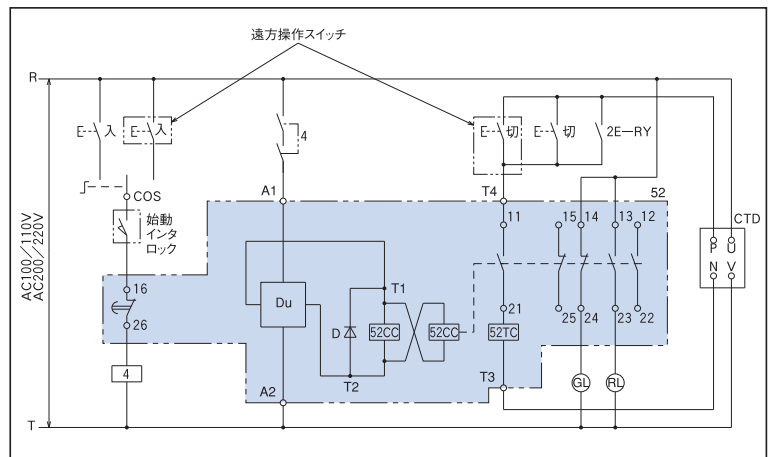
(2) 瞬時励磁式(ラッチ式)

回路構成時の注意事項

- 制御継電器 (4)
 - ・ 接点開閉能力を確認し適用願います。
(推奨RY: オムロン製MM2XP)
- 投入コイルの励磁解除
 - 補助スイッチ16-26(遅延b接点)を投入回路に挿入してください。
本接点により、投入指令継電器を解除するよう回路を構成します。
- 引外し電源には安定したDC電源をご使用ください。
- 遠方操作スイッチに自動信号接点を使用する場合は、事故時の再投入を防止するため電氣的トリップフリーを構成してください。



(b) ショットトリップ方式



(c) コンデンサトリップ方式

図中名称	
52: 真空コンタクト	52CC: コンタクト投入コイル
52TC: コンタクト引外しコイル	DU: 駆動ユニット
4: 制御リレー	CTD: コンデンサ引外し装置
D: 遅延用ダイオード	2E: 2Eリレー接点
GL: 緑色ランプ	RL: 赤色ランプ

第14図 CV-6KA(L)1形展開接続図

(4)CV-10HA(L)、10HB(L)形高圧真空コンタクト

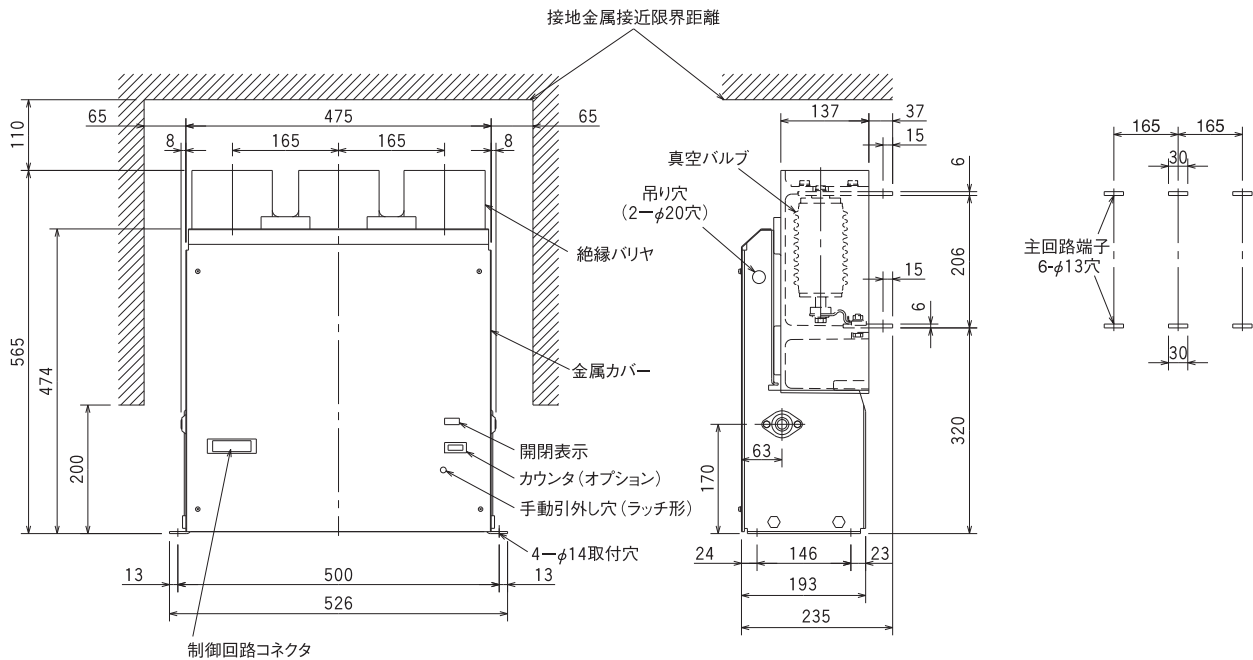
● 定 格



形 式		CV			
		10HA	10HAL	10HB	10HBL
定 格 使 用 電 圧 (kV)		12/15		12	
定 格 使 用 電 流 (A)		400			
定 格 周 波 数 (Hz)		50, 60			
短 絡 遮 断 電 流 (kA)		5/4		5	
短 時 間 耐 電 流 (kA-s)		2.4-30、8.0-1			
絶 縁 階 級 (※1) (号)		10B			
開 閉 ひ ん 度 (※2) (回/時)		300	120	300	120
寿 命	機 械 的 (万回)	25			
	電 氣 的 (※2) (万回)	10			
操 作 電 流 (A)	AC100/110V単相全波 またはDC100/110V	0.6	4.0	0.6	4.0
	保 持 又 は 引 外 し 投 入	6.0			
最大 適用 容量	AC200/220V単相全波 またはDC200/220V	0.7	2.5	0.7	2.5
	保 持 又 は 引 外 し 投 入	7.0			
電 動 機 (kW)		3500		—	
	三 相 変 圧 器 (kVA)	4500		—	
	コ ン デ ン サ (kvar)	—		5000	
適 合 規 格	国 内	—			
	国 外	IEC60470			

(※) 1.コンタクト極間は除く。2.AC3級(投入:定格電流の6倍、遮断:定格電流)です。
CV-10HB(L):コンデンサ開閉専用
CV-10HA(L):電動機・変圧器開閉用

外形寸法図



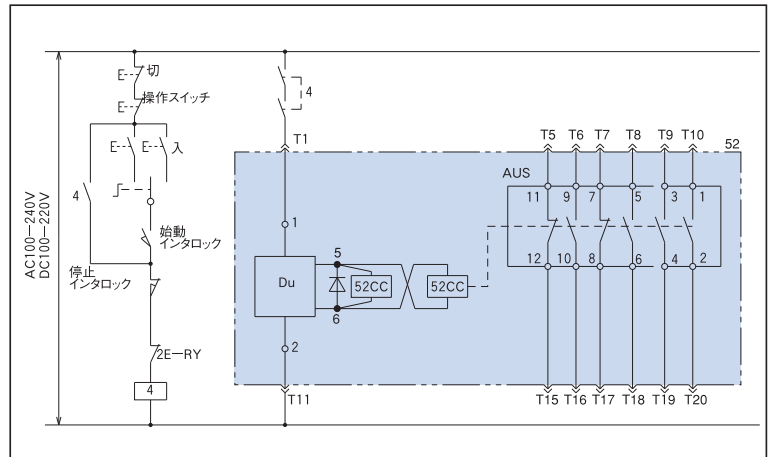
第15図 CV-10HA(L)、10HB(L)形真空コンタクト外形寸法図

接続

(1) 常時励磁式

回路構成時の注意事項

- 制御継電器 (4)
- ・ 接点開閉能力を確認し適用願います。
(推奨RY: 東芝産業機器システム製CA13/CA13D)
- ・ 投入回路の自己保持には動作の早い制御継電器のa接点を使用してください。
真空コンタクトの補助スイッチa接点で自己保持すると、始動時スイッチを不完全に押した場合、主接触子が不完全状態となり溶着する危険があります。

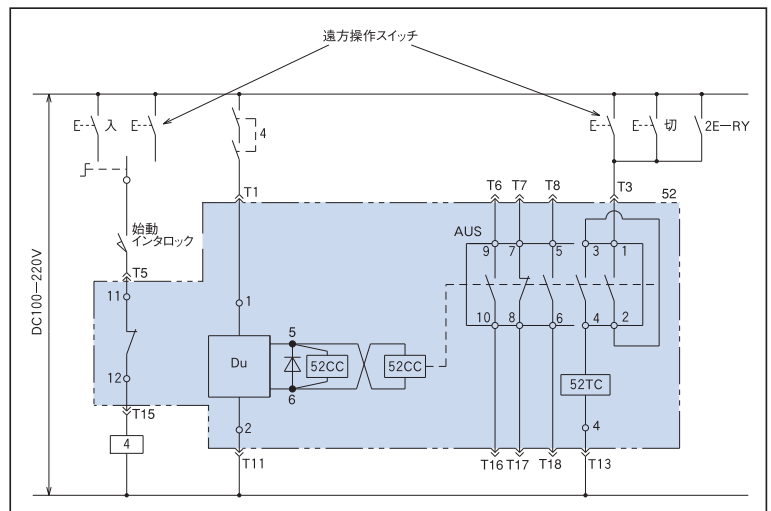


(a) 常時励磁式

(2) 瞬時励磁式(ラッチ式)

回路構成時の注意事項

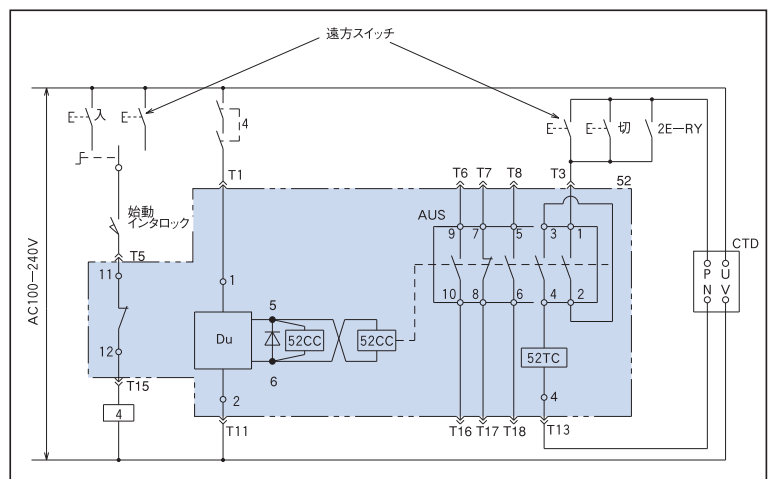
- 制御継電器 (4)
- ・ 接点開閉能力を確認し適用願います。
(推奨RY: オムロン製MM2XP)
- 投入コイルの励磁解除
補助スイッチ接点T5-T15(遅延b接点)を投入回路に挿入してください。
本接点により、投入指令継電器を解除するよう回路を構成します。
- 引外し電源には安定したDC電源をご使用ください。
- 遠方操作スイッチに自動信号接点を使用する場合は、事故時の再投入を防止するため電氣的トリップフリーを構成してください。



(b) ショントリップ方式

図中名称

- | | |
|-------------------|------------------|
| 52: 真空コンタクト | 52CC: コンタクト投入コイル |
| 52TC: コンタクト引外しコイル | DU: 駆動ユニット |
| 4: 制御リレー | CTD: コンデンサ引外し装置 |
| D: 遅延用ダイオード | 2E: 2Eリレー接点 |
| GL: 緑色ランプ | RL: 赤色ランプ |



(c) コンデンサトリップ方式

4-6 付属品

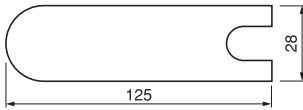
付属品関係		
区分	記号	
標準付属	○	
適用外	—	

ご指定がなくても付属いたします。

第12表 付属品一覧

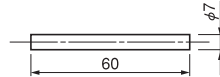
付属品	CV433H		CV-6				CV-10	
	FAT2	FATL2	GA, HA	GAL, HAL	KA1	KAL1	HA, HB	HAL, HBL
接点消耗確認ゲージ	○	○	○	○	○	○	○	○
手動引外し用操作ロッド(ラッチ式)	—	—	—	○	—	○	—	○
制御ケーブル	—	—	—	—	—	—	○	○

(1)接点消耗確認ゲージ(※)

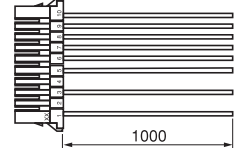


形式	t
CV433H, CV-6G/H	0.5
CV-6KA1, CV-10	1.0

(2)手動引外し用操作ロッド(ラッチ式のみ)(※)



(3)制御ケーブル(CV-10形のみ)



(※)ご注文単位に1個ずつ付属します。

4-7 ご指定付属品(別売付属品)

適用可	△
適用外	—

第13表 ご指定付属品一覧

付属品	CV433H		CV-6				CV-10H
	FAT2	FATL2	GA, HA	GAL, HAL	KA1	KAL1	
メカニカルインタロック	△	△	△	△	△	△	—
制御リレーユニット	—	△	—	—	—	—	—

メカニカルインタロックは、P21第19図参照ください。

(1)制御リレーユニット

CV433H形の瞬時励磁式用に使います。CV-6形及びCV-10形シリーズには、遅延ダイオード内蔵により制御リレーユニットの使用は不要です。

外形寸法図

内部接続図

部品仕様

名称	仕様
4: 制御リレー	オムロン製MM4XB形
R: 抵抗器	100V級 750Ω-16W
	200V級 2700Ω-16W
D1: 遅延用ダイオード	電流: 1A以上 逆耐電圧: 1000V程度
D2: 遅延用ダイオード	

4Y9G0011G001(100V級)、4Y9G0011G002(200V級)

(※)この形式は手配上の図番形式ですので表示はありません。

第18図 制御リレーユニット

4-8 関連器具(詳細図はP22、23、24を参照ください)

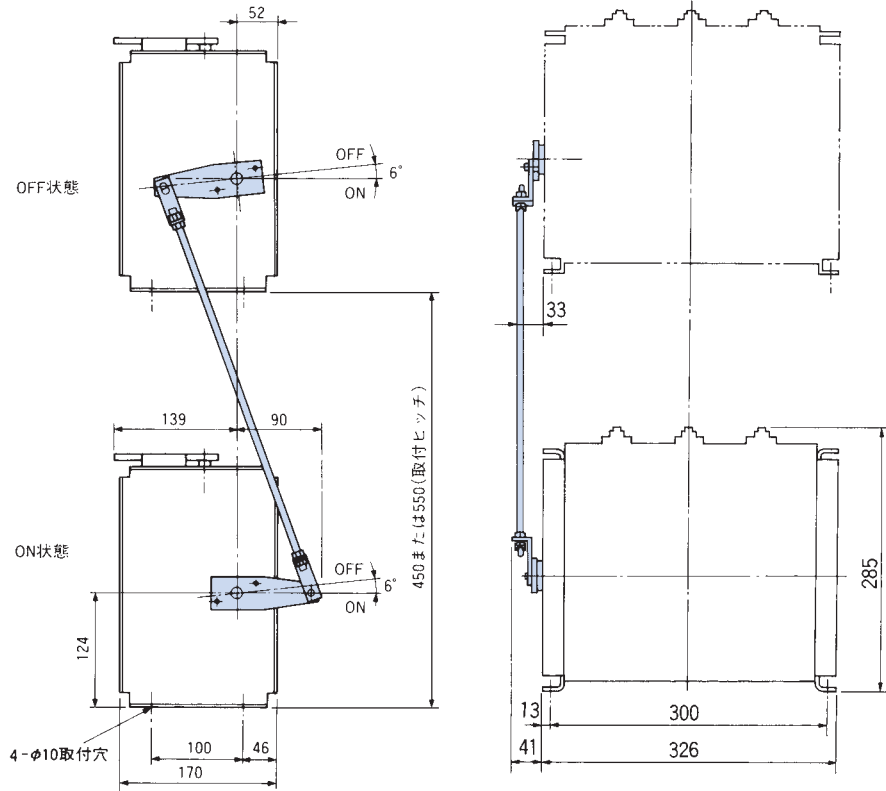
適用可	△
適用外	—

第14表 関連器具一覧

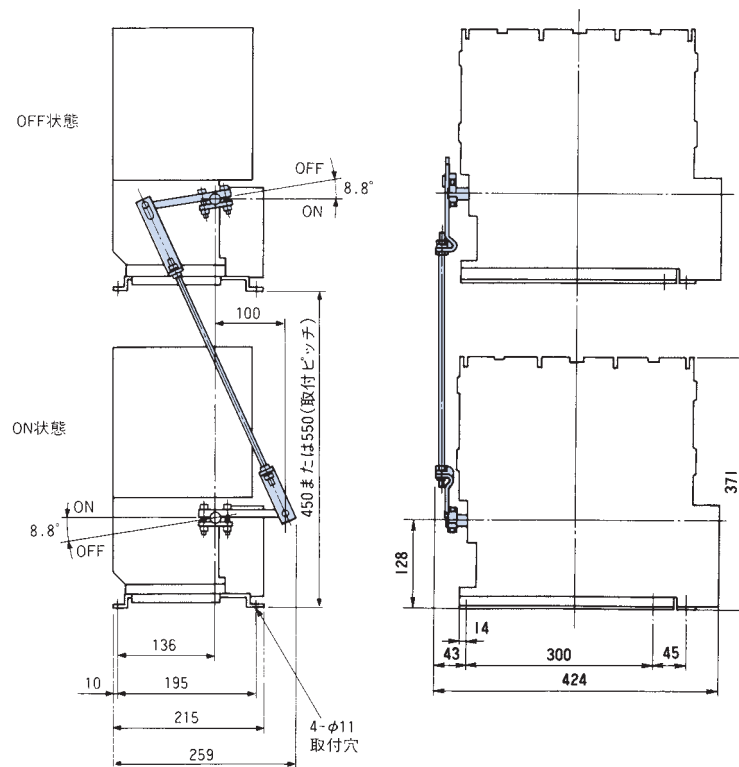
関連器具	CV433H		CV-6				CV-10	
	FAT2	FATL2	GA, HA	GAL, HAL	KA1	KAL1	HA, HB	HAL, HBL
コンデンサ引外し装置	—	△	—	△	—	△	—	△
CRサージサプレッサ(K-WR1, NV60K304T1)	△	—	—	—	△	—	—	—
避雷器(RVSQ-3GC, RVSQ-6GC)	△	—	—	—	△	—	—	—
耐電圧チェッカー	△	—	—	—	△	—	—	△

本関連器具は、東芝真空コンタクト用のものであり、他の目的では供給できません。

4-9 メカニカルインタロック



(1)CV433H形用



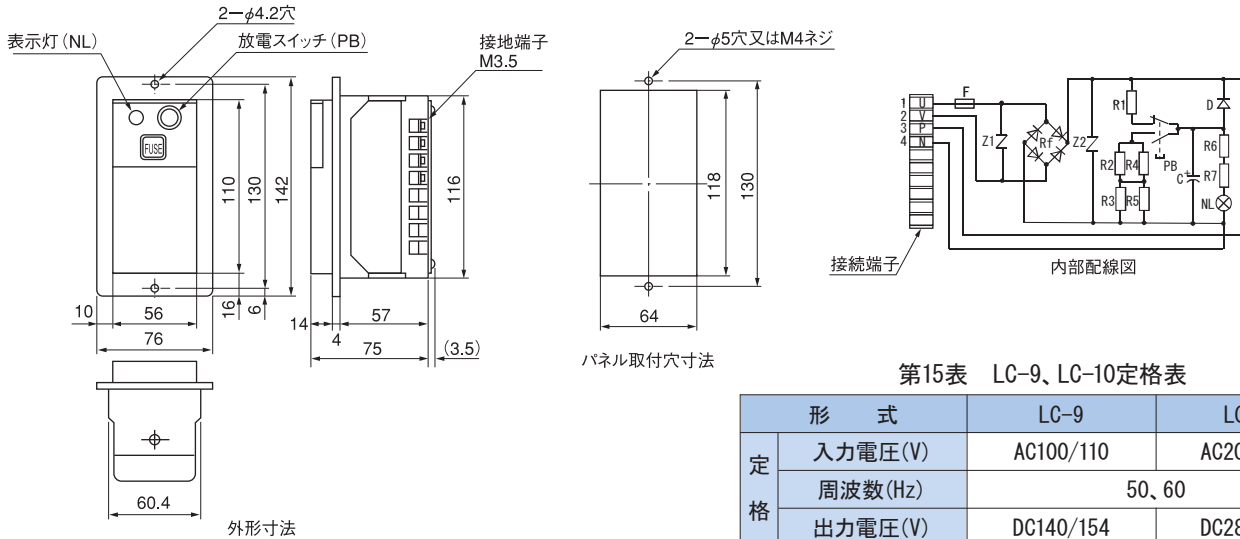
(2)CV-6GA(L)、6HA(L)用

第19図 真空コンタクトのメカニカルインタロック取付配置図

4-10 関連器具詳細

(1) コンデンサ引外し装置 LC-9、LC-10

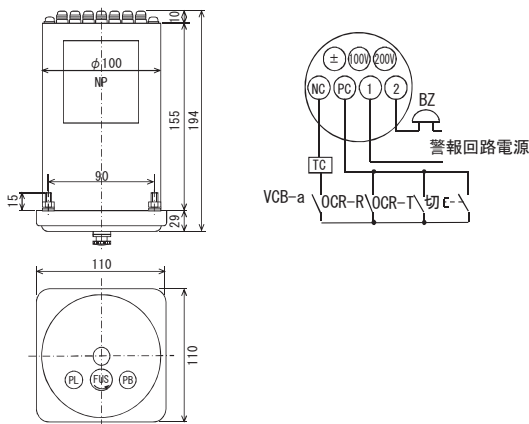
コンデンサに電荷をたくわえて、電圧引外しコイルと組み合わせて使用するものです。(標準適用)
 警報接点が必要な場合は、CIT-10Qをご使用ください。



第20図 コンデンサ引外し装置LC9、LC10

(2) コンデンサ引外し装置 CIT-10Q

コンデンサ引外し装置本体に警報回路が必要な場合は本装置をご使用ください。

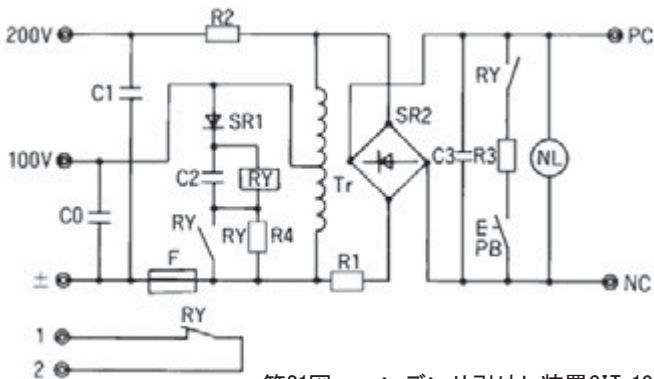


ヒューズは規格品の1Aをご使用ください。

第16表 CIT-10Q 定格表

形 式	CIT-10Q
入 力 電 圧 (V)	AC100/200
周 波 数 (Hz)	50/60共用
引 外 し 可 能 時 間 (S)	30
出 力 電 圧 (V)	DC280Peak
消 費 電 力 (AV)	10
標 準 動 作 責 務	0.2秒通電・10秒休止×10回
塗 装 色	N1.5

(※) 株式会社ダイヘン製です。



- 凡 例
- C0 C1 : コンデンサ(サージ保護用)
 - C2 : コンデンサ(サージ保護用)
 - C3 : コンデンサ(引外し電源用)
 - R1-R4 : 抵抗
 - SR1, SR2 : シリコン整流器
 - F : ヒューズ(マーク付1A)
 - RY : 補助継電器(警報用)
 - PB : 押ボタンスイッチ(コンデンサ放電用)
 - NL : ネオンランプ
 - Tr : トランス

第21図 コンデンサ引外し装置CIT-10Q

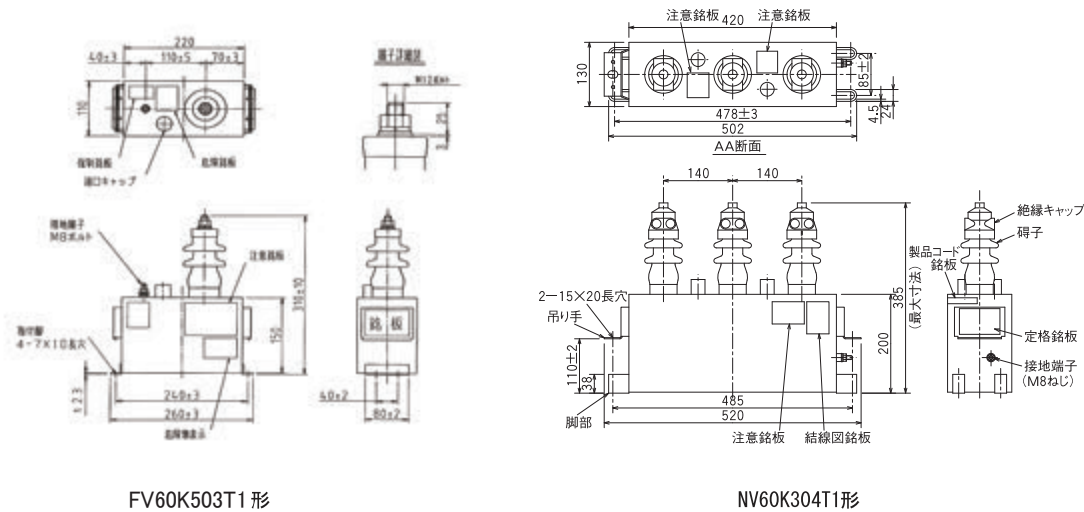
(3)CR サプレッサ

開閉サージによる過電圧を抑制するものです。

第17表 CR サプレッサの定格

形 式		FV60K503T1 (※)	NV60K304T1 (※)
定 格	電 圧 (kV)	6.6/√3	
	周 波 数 (Hz)	50/60	
容 量 (μF)		0.05	0.1
抵 抗 値 (Ω)		600	100
質 量 (kg)		7	22

(※) 株式会社指月電機製作所製です。



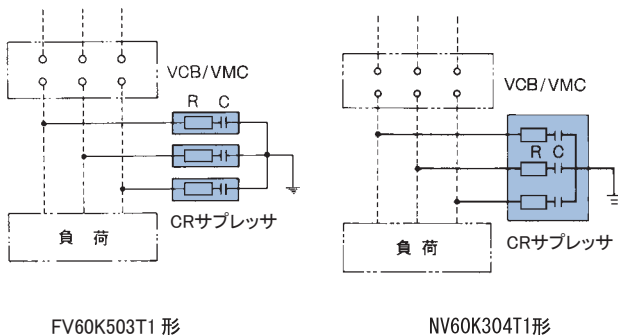
第22図 CR サプレッサ外形寸法図

●すえ付け

1. FV60K503T1形は、各相毎に1台ずつ使用し二次側接地端子は一括で接地します。
2. NV60K304T1形は3相回路専用品で二次側接地は外箱の接地端子と兼用します。
3. 取付は第23、24図にて行ってください。

●取扱注意事項

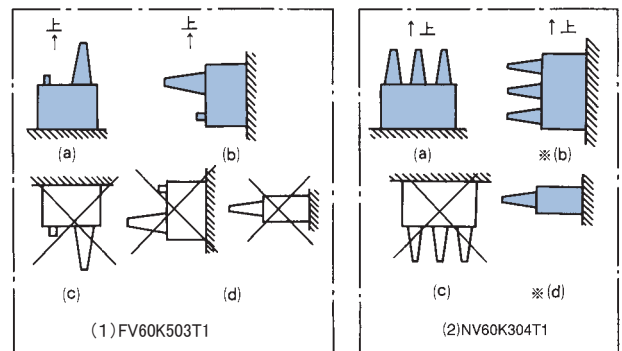
1. キュービクル、遮断器の耐電圧試験を行なう場合はCRサプレッサの高圧側接続を取りはずしてください。
2. 点検などのため通電後にCRサプレッサを取扱う場合には、必ず主回路端子を接地してコンデンサを放電させてください。感電の危険があります。



FV60K503T1 形

NV60K304T1形

第23図 CR サプレッサの接続使用例



※ (2) のNV60K304T1で (a) 以外の取付とする場合、脚部、吊り手共固定して下さい。

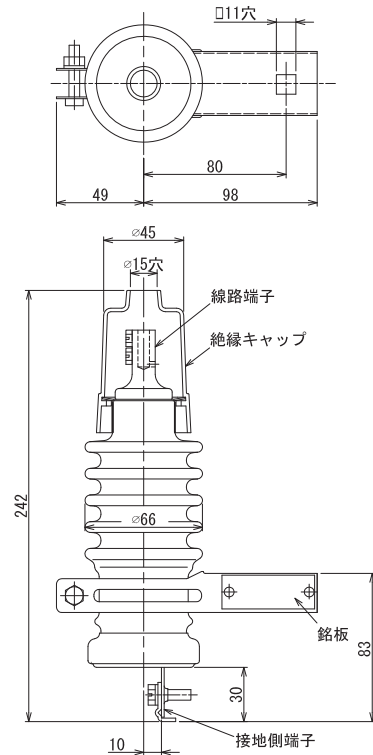
第24図 CR サプレッサの取付方法

(4) 避雷器

開閉サージによって生ずる過電圧を制限する装置です。

第18表 避雷器の定格表

形 式	RVSQ-3GPS	RVSQ-6GPS(L2)
公称電圧(kV)	3.3	6.6
定格電圧(kV)	4.2	8.4
制限電圧(kV波高値)	17以下 (at2.5kA)	33以下 (at2.5kA)
公称放電電流(kA波高値)	2.5	



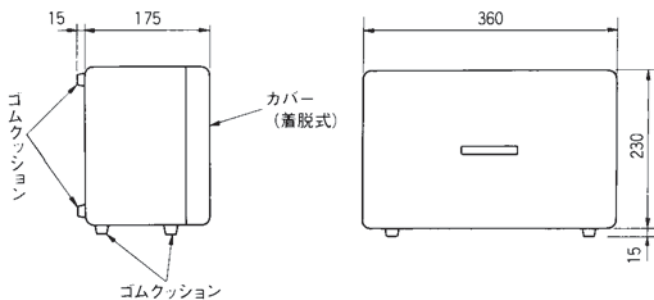
第25図 RVSQ-3GPS、6GPS(L2)形避雷器外形寸法図

(5) 耐電圧チェッカ

真空バルブの真空度を耐圧をかけることにより確認するものです。



第26図 耐電圧チェッカ正面外観



第27図 CI35-1D耐電圧チェッカ外形寸法図

第19表 耐電圧チェッカ定格・仕様表

形 式	CI35-1D	
主たる用途	・真空遮断器、VMCの真空バルブの真空度チェック	
方 式	DC-DCコンバータ	
出力電圧	無負荷 DC37.5kV以上	有負荷 100MΩ-DC35kV以上
出力遮断回路	出力電流が1mAを超えると回路を遮断	
セットリーク電	0.01μA以下	
高圧出力警報器	50dB、周波数約3kHz断続音	
電 源	AC100V交流式	
使用条件	・-20℃~40℃、湿度80%以下 ・標高1000m以下	
本体概略質量	11kg	
標準付属品	<ul style="list-style-type: none"> ・ケーブルリード線(2m) 1本 ・ケーブルリード線携帯袋 1個 ・精密電流計用プラグ(リード線1m付) 1本 ・精密電圧計用プラグ(リード線1m付) 1本 ・記録計用プラグ(リード線1m付) 1本 ・ヒューズ(1A) 2本 	

5 高圧真空コンビネーションユニット

5-1 形式説明

(1) UVA形シリーズ

UVA - ■ ■ A ■ ■ ■

例 UVA-6GAML

(形)

UVA形多段積真空コンビネーションユニット

(式)

定格使用電圧……6:6.6kV 3:3.3kV

定格使用電流……G:200A H:400A

シリーズ記号

引出ユニットの出入操作方法……記号なし:ヒューズ付真空コンタクタ(固定形)

M:内部引出形

D:外部引出形

励磁方式……記号なし:常時励磁式

L:瞬時励磁式(ラッチ機構付)

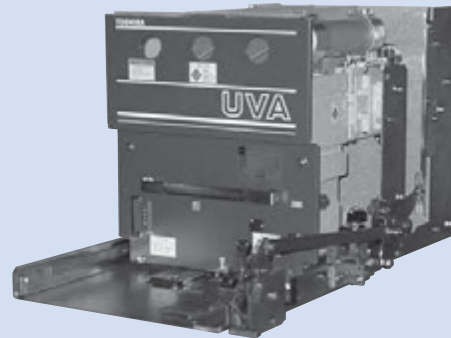
構造……記号なし:標準形、外部引出形ベース長800mm

S:薄形盤収納形

-A:外部引出形ベース長1000mm



第28図 UVA-6GAM



第29図 UVA-6GAD-A

5-2 機種および定格・仕様

(1)UVA形高圧真空コンビネーションユニット:標準形・薄形

第20表 標準形・薄形定格・仕様一覧

機種		高圧真空コンビネーションユニット												
据付方法		水平引出形(標準形)						水平引出形(薄形)						
形		UVA												
式		3GAM	3GAML	3HAM	3HAML	6GAM	6GAML	6HAM	6HAML	3GAMS	3GAMLS	6GAMS	6GAMLS	
励磁方式		常時	瞬時	常時	瞬時	常時	瞬時	常時	瞬時	常時	瞬時	常時	瞬時	
定格	絶縁電圧(kV)	3.6				7.2				3.6		7.2		
	使用電圧(kV)	3.3				6.6				3.3		6.6		
	使用電流(A)	200		400		200		400		200				
	周波数(Hz)	50、60						50、60						
短絡遮断電流(kA)		40						40						
絶縁階級(※1)(号)		3A				6A				3A		6A		
シヤッタ		無し(オプションで取付可能)						取付不可						
内部制御電線		1.25mm ² ビニール電線(黄)												
連結		主回路、接地回路:自動連結						制御回路:手動プラグ						
V T		常時励磁式:1VT内蔵 瞬時励磁式:無し						VT内蔵不可						
無負荷投入時間(ms)		65~80						65~80						
開極時間(ms)		20~30						20~30						
標準電流(A)	AC100-110V単相全波またはDC100-110V	保持または引外し	0.6	4.0	0.6	4.0	0.6	4.0	0.6	4.0	0.6	4.0	0.6	4.0
		投入	5.5						5.5					
	AC200/220V単相全波またはDC200-220V	保持または引外し	0.7	2.5	0.7	2.5	0.7	2.5	0.7	2.5	0.7	2.5	0.7	2.5
		投入	6.0						6.0					
補助接点	接点構成(※2)	常時励磁式2a1b1c、瞬時励磁式(ラッチ式)1a1b1c												
	定格	440V(最低48V)-10A												
	遮断容量	AC700VA(P.F0.35)、DC60W(L/R150ms)												
最大適用容量	電動機(kW)	750		1500		1500		3000		750		400		
	三相変圧器(kVA)	1000		2000		2000		4000		1000		750		
	コンデンサ(kvar)	1000		2000		2000		2000		1000		500		
質量(kg)		75~100						60~80						
準拠規格		国内 JEM1167, JEM1225												
詳細説明(ページ)		31						34						

高圧限流ヒューズの選定は42頁第26表をご参照ください。

- (※) 1. コンタクタ極間は除く。
2. 外部使用可能接点を示します。

(2) 外部引出形・ヒューズ付真空コンタクタ

第21表 外部引出形・ヒューズ付真空コンタクタ定格・仕様一覧

機種		高圧真空コンビネーションユニット								ヒューズ付真空コンタクタ								
据付方法		水平引出形(外部引出形)								固定形								
形		UVA																
式		3GAD	3GADL	3HAD	3HADL	6GAD	6GADL	6HAD	6HADL	3GA	3GAL	3HA	3HAL	6GA	6GAL	6HA	6HAL	
励磁方式		常時	瞬時	常時	瞬時	常時	瞬時	常時	瞬時	常時	瞬時	常時	瞬時	常時	瞬時	常時	瞬時	
定格	絶縁電圧 (kV)	3.6				7.2				3.6				7.2				
	使用電圧 (kV)	3.3				6.6				3.3				6.6				
	使用電流 (A)	200		400		200		400		200		400		200		400		
	周波数 (Hz)	50、60								50、60								
短絡遮断電流 (kA)		40								40								
絶縁階級 (※1)(号)		3A				6A				3A				6A				
シャッター		標準装備								取付不可								
内部制御電線		1.25mm ² ビニール電線(黄)																
連結		主回路、接地回路:自動連結、制御回路:手動プラグ								主回路、制御回路:端子接続								
V T		常時励磁式:1VT内蔵 瞬時励磁式:無し																
無負荷投入時間 (ms)		65~80								65~80								
開極時間 (ms)		20~30								20~30								
標準電流 (A)	AC100-110V単相全波 またはDC100-110V	保持または引外し	0.6	4.0	0.6	4.0	0.6	4.0	0.6	4.0	0.6	4.0	0.6	4.0	0.6	4.0	0.6	4.0
		投入	5.5								5.5							
	AC200/220V単相全波 またはDC200-220V	保持または引外し	0.7	2.5	0.7	2.5	0.7	2.5	0.7	2.5	0.7	2.5	0.7	2.5	0.7	2.5	0.7	2.5
		投入	6.0								6.0							
補助接点	接点構成 (※2)	常時励磁式2a1b1c、瞬時励磁式(ラッチ式)1a1b1c								常時励磁式2a2b1c、瞬時励磁式(ラッチ式)1a1b1c								
	定格	400V(最低48V)-10A																
	遮断容量	AC700VA(P.F.0.35)、DC60W(L/R150ms)																
最大適用容量	電動機 (kW)	750		1500		1500		3000		750		1500		1500		3500		
	三相変圧器 (kVA)	1000		2000		2000		4000		1000		2000		2000		4000		
	コンデンサ (kvar)	1000		2000		2000		2000		1000		2000		2000		2000		
質量 (kg)		80~120								40~70								
準拠規格 国内		JEM1167, JEM1225																
詳細説明 (ページ)		35								36								

高圧限流ヒューズの選定は42頁第26表をご参照ください。

- (※) 1. コンタクタ極間は除く。
2. 外部使用可能接点を示します。

5-3 標準仕様および仕様変更可能範囲

標準形高圧真空コンビネーションユニット
薄形高圧真空コンビネーションユニット

第22表 UVA形高圧真空コンビネーションユニット、CV形の標準仕様および変更範囲

分類	仕様内容	種類		内部引出形 標準シリーズ								内部引出形 薄形シリーズ					
		形式		UVA								UVA					
				3GAM	3HAM	6GAM	6HAM	3GAML	3HAML	6GAML	6HAML	3GAMS	6GAMS	3GAMLS	6GAMLS		
				3.3		6.6		3.3		6.6		3.3	6.6	3.3	6.6		
定格	使用電圧(kV)			200		400		200		400		200		400			
	使用電流(A)			200		400		200		400		200		400			
励磁方式		常時				瞬時				常時		瞬時					
主回路	3極	○	○	○	○	○	○	○	○	○	○	○	○	○	○		
	2極	△	△	△	△	△	△	△	△	△	△	△	△	△	△		
PF	FPG1-6X75N (※1)	G	T	C	M												
		5	2	-	-	○	○	○	○	○	○	○	○	○	○	○	
		10	5	3	-	○	○	○	○	○	○	○	○	○	○	○	
		20	15	10	-	○	○	○	○	○	○	○	○	○	○	○	
		30	20	15	-	○	○	○	○	○	○	○	○	○	○	○	
		40	30	20	-	○	○	○	○	○	○	○	○	○	○	○	
		50	40	25	-	○	○	○	○	○	○	○	○	○	○	○	
		60	50	40	25	○	○	○	○	○	○	○	○	○	○	○	
		75	60	50	40	○	○	○	○	○	○	○	○	○	○	○	
		100	75	60	50	○	○	○	○	○	○	○	○	○	○	○	
	C50×2				○	○	○	○	○	○	○	○	○	○	○		
	C60×2				○	○	○	○	○	○	○	○	○	○	○		
	形式格定	FPC3-3X25N	M	T	C												
			25	50	40		○	○	×	×	○	○	×	×	○	×	×
			50	100	75		○	○	×	×	○	○	×	×	○	×	×
		100	150	100		○	○	×	×	○	○	×	×	○	×	×	
		FPC3-3G25N	200	225	150		○	○	×	×	○	○	×	×	○	×	×
			250	-	175		○	○	×	×	○	○	×	×	○	×	×
			300	-	200		×	○	×	×	×	○	×	×	×	×	×
		FPC3-3X25N	350	350	275		×	○	×	×	×	○	×	×	×	×	×
M250×2						×	○	×	×	×	○	×	×	×	×	×	
FPC3-6X75N		25	50	40		×	×	○	○	×	×	○	○	×	×	×	
	50	100	75		×	×	○	○	×	×	○	○	×	×	×		
	150	175	100		×	×	○	○	×	×	○	○	×	×	×		
FPC3-6G75N	200	225	150		×	×	○	○	×	×	○	○	×	×	×		
FPC3-6X75N	250	-	175		×	×	○	○	×	×	○	○	×	×	×		
FPC3-6H75N	400	400	-		×	×	×	○	×	×	×	○	×	×	×		
	短絡導体接続(PF無)					△	△	△	△	△	△	△	△	△	△		
本数	三相(3本)					○	○	○	○	○	○	○	○	○	○		
	単相(2本)					△	△	△	△	△	△	△	△	△	△		
VT	1VT(3.3kV:110V, 100VA)					○	○	×	×	△	△	×	×	×	×		
	1VT(6.6kV:110V, 100VA)					×	×	○	○	×	×	△	△	×	×	×	
	2VT(3.3kV:110V, 100VA)					△	△	×	×	△	△	×	×	×	×	×	
	2VT(6.6kV:110V, 100VA)					×	×	△	△	×	×	△	△	×	×	×	
	VTなし					△	△	△	△	○	○	○	○	○	○	○	
操作電圧	常時 AC/DC100-110V					○	○	○	○	×	×	×	×	○	○	×	×
	常時 AC/DC200-220V					△	△	△	△	×	×	×	×	△	△	×	×
	瞬時 DC/AC100-110V投入DC100-110V引外し					×	×	×	×	○	○	○	○	×	×	○	○
	瞬時 DC/AC200-220V投入DC100-110V引外し					×	×	×	×	△	△	△	△	×	×	△	△
	瞬時 DC/AC200-220V投入DC200-220V引外し					×	×	×	×	△	△	△	△	×	×	△	△
	DC24, 48V投入, DC24, 48V引外し					○	○	×	×	×	×	×	×	×	×	×	
内部配線電線サイズ	電線サイズ1.25mm ² (黄)					○	○	○	○	○	○	○	○	○	○	○	
	電線サイズ2mm ² (黄)					△	△	△	△	△	△	△	△	△	△	△	
リミットスイッチ	LS1接続、断路位置でON					○	○	○	○	○	○	○	○	○	○	○	
	LS2外部操作ハンドル挿入でOFF					×	×	×	×	×	×	×	×	×	×	×	
	LS3接続位置で動作					○	○	○	○	○	○	○	○	△	△	△	△
	LS4PF溶断検出でON					○	○	○	○	○	○	○	○	○	○	○	○
	LS7断路位置でON					△	△	△	△	△	△	△	△	△	△	△	△
(※2) 構造	固定部絶縁バリヤ(ユニット仕切板)					△	△	△	△	△	△	△	△	×	×	×	×
	シャッタ(絶縁シャッタ取付)					△	△	△	△	△	△	△	△	×	×	×	×
	電源・負荷仕切板(M5級対応用)					△	△	△	△	△	△	△	△	×	×	×	×
	ヒューズ部対地バリヤ(外側2枚)					△	△	△	△	△	△	△	△	△	△	△	△
カウンタ	機械的・5桁(00000~99999)					△	△	△	△	△	△	△	△	△	△	△	
接地装置	負何側三相接地(事故投入容量無し)					×	×	×	×	×	×	×	×	×	×	×	
ユニット奥行き	808					×	×	×	×	×	×	×	×	×	×	×	
	1000					×	×	×	×	×	×	×	×	×	×	×	

(※1) : FPG1形のM呼称適用は6kVモータに限定されます。
注 (※2) : シャッタオプションには固定部絶縁バリヤオプションが必要となります。
電源・負荷仕切板オプションには固定部バリヤ、シャッタオプションが必要となります。

5-4 引出形のインタロック

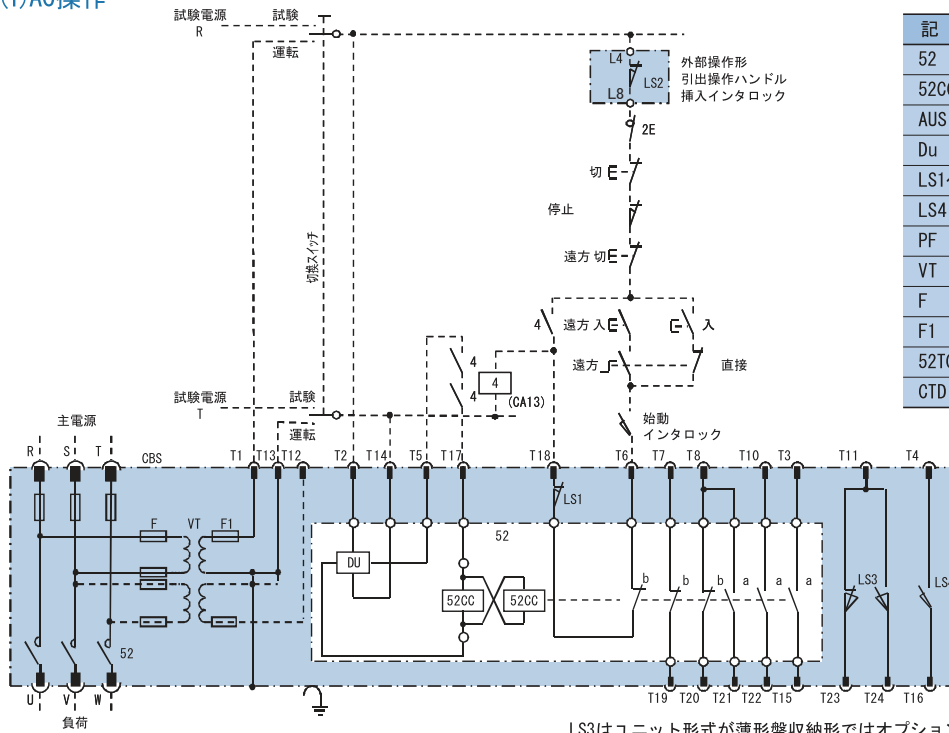
引出形コンビネーションユニットには誤操作防止と安全性の確保のため、第23表に示すような各種インタロックが設けられています。

第23表 インタロック

インタロックの目的	インタロックの内容	インタロックの有無	
		内部引出形	外部引出形
高圧主回路電流が一次断路部にて開路されることを防止するインタロック	(1) コンタクタが“閉”状態では引出操作ができない機械的インタロック	○	○
	(2) ハンドルを挿入するとコンタクタが開極する電氣的インタロック LS2:コネクタには接続されていません	—	○
コンタクタが“閉”状態の時「接続」位置に挿入されることを防止するインタロック	(3) コンタクタが“閉”状態では挿入操作ができない機械的インタロック	○	○
不確実な引出し、挿入操作を防止するインタロック	(3) 「接続」と「断路=試験」位置の間ではコンタクタを開路できない電氣的インタロック(LS1)	○	○
	(5) (4)の機械的インタロック	○	○
	(6) 「接続」と「断路=試験」位置の間では操作ハンドルが抜けない機械的インタロック	—	○
キュービクルとびらとのインタロック	(7) 可動部が「接続」位置にある時はキュービクルとびらをあけられないようにする機械的インタロック用ピン	—	○
	(8) キュービクルとびらを閉めないで操作ハンドルがそう入できない機械的インタロック	—	○
その他のインタロック	(9) 点検位置ストッパを解除しない限り「点検」位置よりさらに引出せないインタロック	○	○

接 続

(1) AC操作

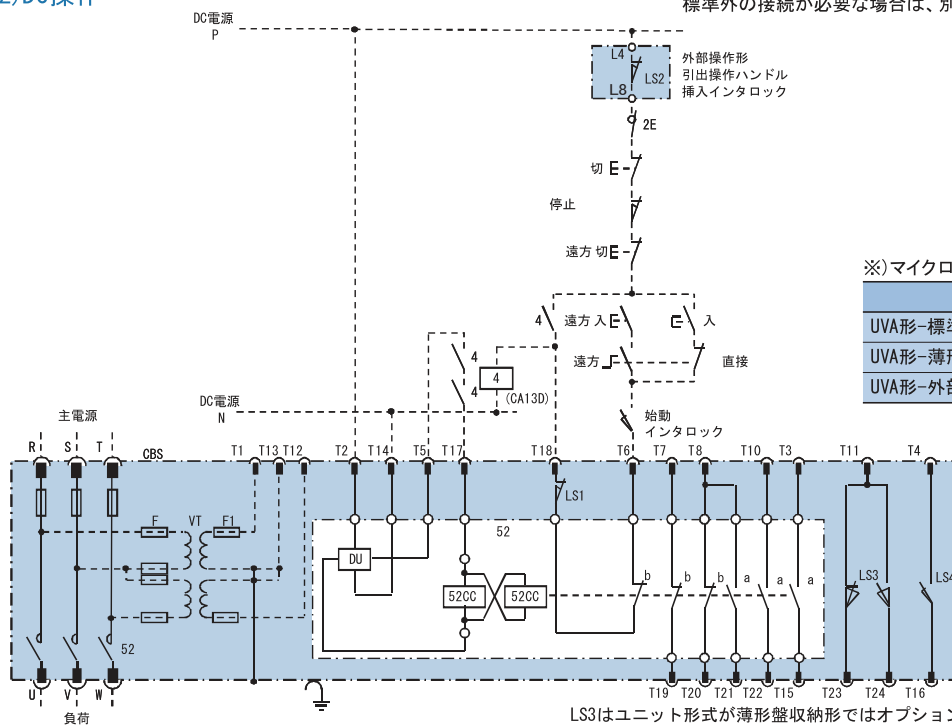


記号	名称
52	高圧真空コンタクタ
52CC	高圧真空コンタクタ投入コイル
AUS	補助スイッチ
Du	駆動ユニット
LS1~3	インタロックスイッチ
LS4	ヒューズ溶断検出スイッチ
PF	高圧限流ヒューズ
VT	操作用変圧器(計器用変圧器)
F	VTヒューズ
F1	制御ヒューズ
52TC	引外しコイル(第33図)
CTD	コンデンサ引外し装置(第33図)

LS3はユニット形式が薄形盤収納形ではオプション
それ以外では標準装備となります。(P28, 29参照)

- ※) 1. LS1は接続位置、断路位置で閉路になります。
- 2. LS3は接続位置で動作し、T11-T24が閉路T11-T23が開路します。
- 3. LS2は外部引出のみ取付、引出操作ハンドル挿入コンタクタが“OFF”となるよう回路構成します。
LS2はコネクタには接続されておりません。
- 4. 回路構成上の注意事項はP15. 常時励磁式を参照ください。
- 5. VTが1台の場合R-S相に、2台の場合はR-S相、S-T相に接続が標準です。
標準外の接続が必要な場合は、別途ご指定ください。

(2) DC操作



制御回路コネクタ

T2	T4	T6	T8	T10	T12						
T1	T3	T5	T7	T11	T12						
1	2	3	4	5	6	7	8	9	10	11	12
13	14	15	16	17	18	19	20	21	22	23	24
T13	T15	T17	T19	T21	T23						
T14	T16	T18	T20	T22	T24						

※) マイクロスイッチ取付区分

	LS2	LS3	LS4
UVA形-標準	標準装備	標準装備	標準装備
UVA形-薄形	標準装備	オプション	標準装備
UVA形-外部	標準装備	標準装備	標準装備

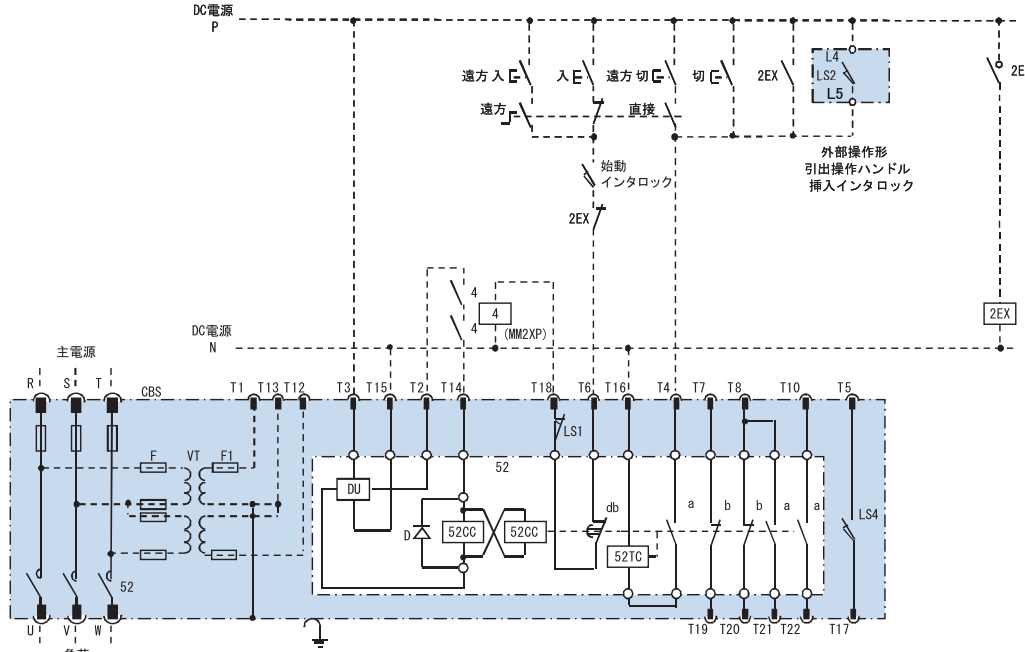
LS3はユニット形式が薄形盤収納形ではオプション
それ以外では標準装備となります。(P28, 29参照)

第32図 UVA形常時励磁式真空コンビネーションユニット展開接続図
(1VT取付の場合、特にご指定がない時はR相、S相に追加します。)

接 続

(1) シャントトリップ方式

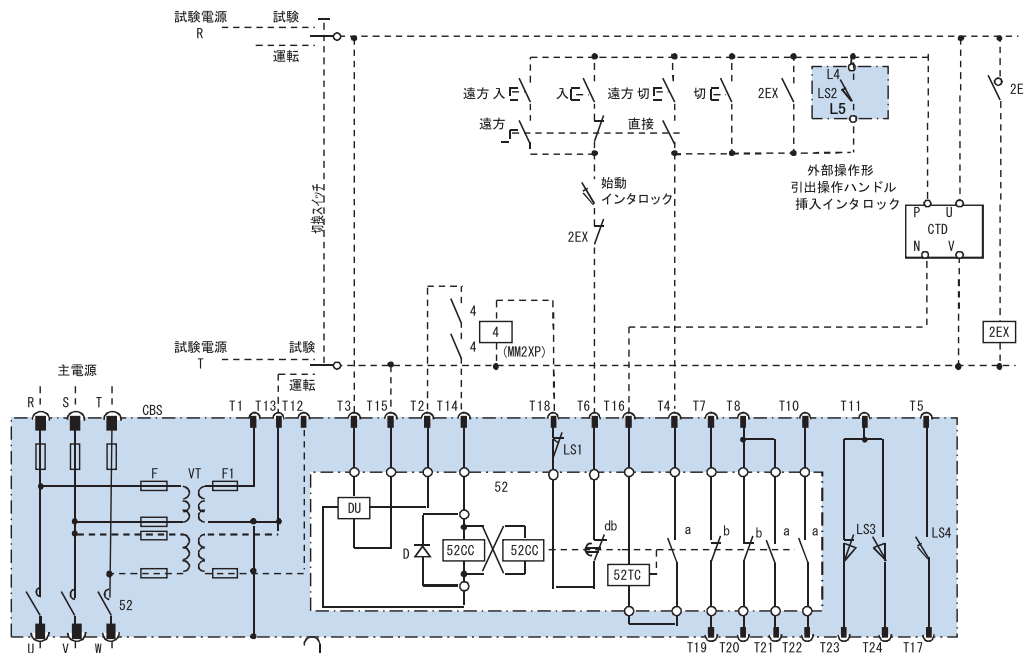
(1VT取付の場合、特にご指定がない時はR相、S相に追加します。)



LS3はユニット形式が薄形盤収納形ではオプション
それ以外では標準装備となります。(P28, 29参照)

- ※) 1. LS1は接続位置、断路位置で閉路になります。
- 2. LS3は接続位置で動作し、T11-T24が閉路T11-T23が開路します。
- 3. LS2は外部引出のみ取付、引出操作ハンドル挿入コンタクトが“OFF”となるよう回路構成します。
LS2はコネクタには接続されておりません。
- 4. 回路構成上の注意事項はP15.ラッチ式を参照ください。
- 5. VTが1台の場合R-S相に、2台の場合はR-S相、S-T相に接続が標準です。
標準外の接続が必要な場合は、別途ご指定ください。

(2) コンデンサトリップ方式



LS3はユニット形式が薄形盤収納形ではオプション
それ以外では標準装備となります。(P28, 29参照)

第33図 UVA形瞬時励磁式(ラッチ式)真空コンビネーションユニット展開接続図

※ 記号・名称、制御回路コネクタおよびマイクロスイッチ取付区分は前ページを参照してください。

5-5 機種別外観・外形寸法・接続

(1)UVA内部引出形高圧真空コンビネーションユニット(標準形)

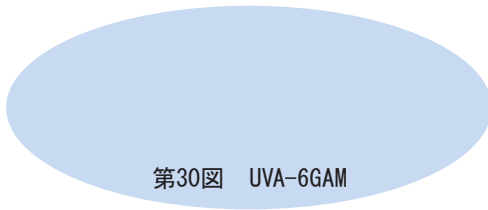
● 定 格

形 式	UVA							
	3GAM	3GAML	3HAM	3HAML	6GAM	6GAML	6HAM	6HAML
定 格 使 用 電 圧 (kV)	3.3				6.6			
定 格 フ レ ー ム 電 流 (A)	200		400		200		400	
定 格 周 波 数 (Hz)	50, 60							
短 絡 遮 断 電 流 (kA)	40 (6.3)							
短 時 間 耐 電 流 (kA-s)	(4.0-4-, 8.0-1)		(4.0-12-, 8.0-2)		(4.0-4-, 8.0-1)		(4.0-12-, 8.0-2)	
絶 縁 階 級 (※1) (号)	3A				6A			
開 閉 ひ ん 度 (※2) (回/時)	(1200)	(300)	(1200)	(300)	(1200)	(300)	(1200)	(300)
操 作 電 流 (A)	AC100/110V単相全波 またはDC100/110V		保持または引外し 投 入		5.5			
	AC200/220V単相全波 またはDC200/220V		保持または引外し 投 入		6.0			
最 大 適 用 容 量	電 動 機 (kW)		750		1500		3000	
	三 相 変 圧 器 (kVA)		1000		2000		4000	
	コ ン デ ン サ (kvar)		1000		2000		2000	
準 拠 規 格	JEM1167, JEM1225							

()にて表示の性能はP.Fなしの場合です。

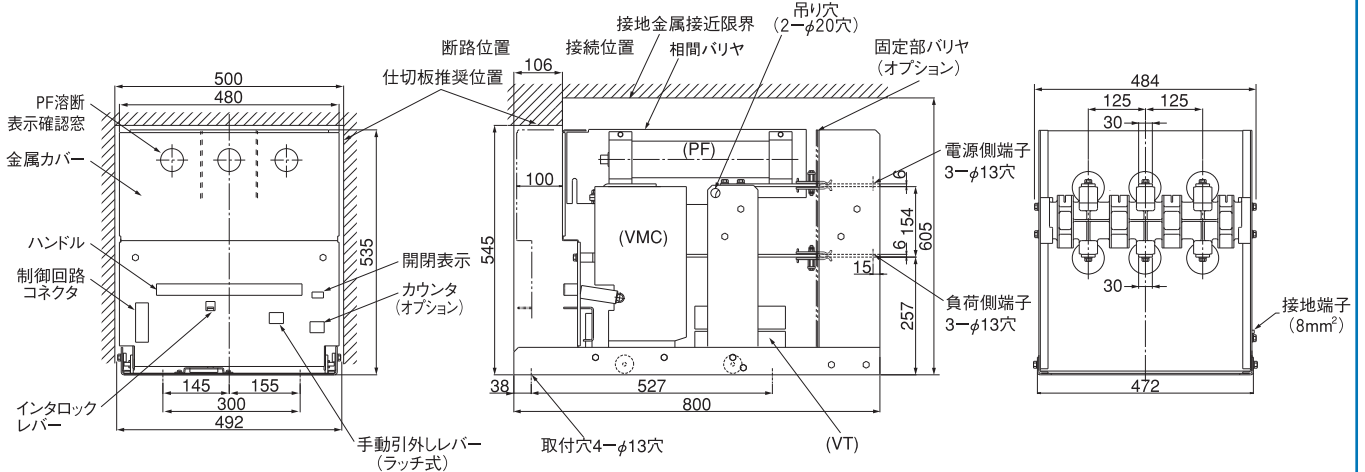
(※) 1. コンタクタ極間は除く。

2. AC3級(投入:定格電流の6倍、遮断:定格電流)です。



第30図 UVA-6GAM

外形寸法図



第31図 UVA内部引出形真空コンビネーションユニット外形寸法図

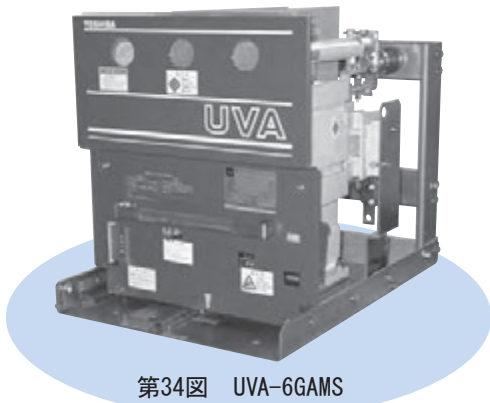
(※) 1. PF2段積の場合には別に外形図をご請求ください。(寸法・質量が異なります)

(2)UVA薄形盤収納形高圧真空コンビネーションユニット

奥行700mmのスタータ盤が構成できる製品です。
 高圧限流ヒューズの定格電流を限定し、コンパクト化を図りました。

● 定 格

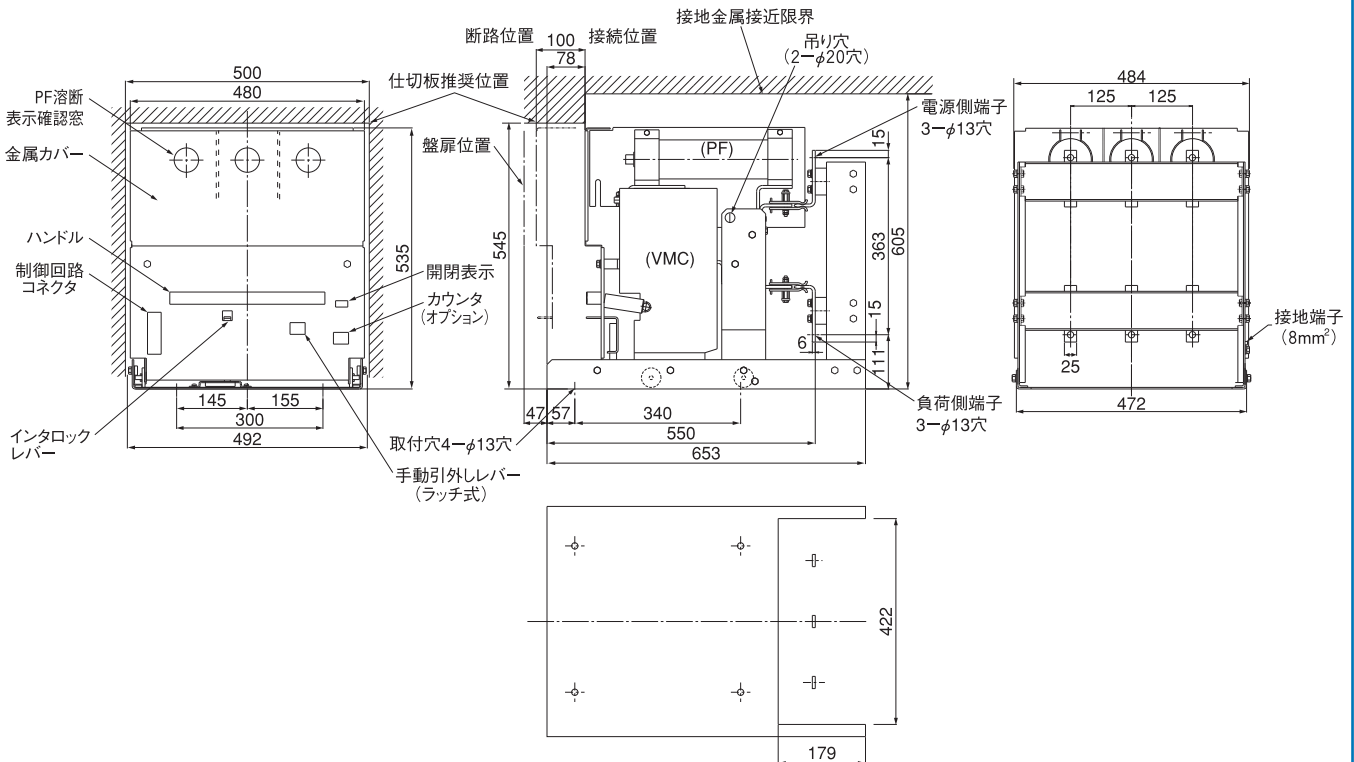
形 式		UVA			
		3GAMS	3GAMLS	6GAMS	6GAMLS
定 格 使 用 電 圧 (kV)		3.3		6.6	
定 格 使 用 電 流 (A)		200			
定 格 周 波 数 (Hz)		50, 60			
短 絡 遮 断 電 流 (kA)		40(6.3)			
短 時 間 耐 電 流 (kA-s)		(4.0-4, 8.0-1)			
絶 縁 階 級 (※1) (号)		3A		6A	
開 閉 ひ ん 度 (※2) (回/時)		(1200)	(300)	(1200)	(300)
操 作 電 流 (A)	AC100/110V単相全波 またはDC100/110V	保持または引外し 投 入		0.6	
	AC200/220V単相全波 またはDC200/220V	保持または引外し 投 入		0.7	
		5.5		6.0	
電 動 機 (kW)		750		400	
三 相 変 圧 器 (kVA)		1000		750	
コ ン デ ン サ (kvar)		1000		500	
準 拠 規 格		JEM1167, JEM1225			



第34図 UVA-6GAMS

()にて表示の性能はP.F.なしの場合です。
 LS4は標準装備です。操作接続図はUVA形コンビネーションユニット(標準形)と同じです。
 (第32図、第33図参照)
 VTは取付けできません。
 (※) 1. コンタクタ極間は除く。
 2. AC3級(投入:定格電流の6倍、遮断:定格電流)です。

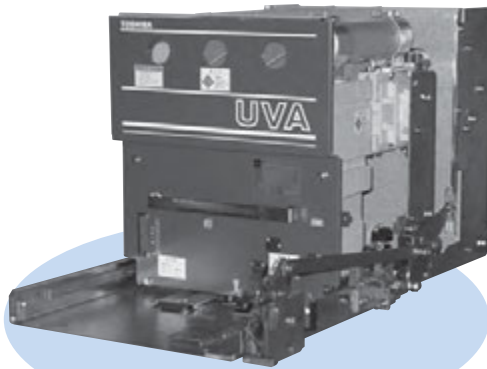
外形寸法図



第35図 UVA薄形盤収納形高圧真空コンビネーションユニット外形寸法図

(3)UVA外部引出形高圧真空コンビネーションユニット

盤外から引出操作ハンドルにより出入れ操作を行う製品です。



第36図 UVA-6GAD-A

● 定 格

形 式		UVA							
		3GAD	3GADL	3HAD	3HADL	6GAD	6GADL	6HAD	6HADL
定 格 使 用 電 圧 (kV)		3.3				6.6			
定 格 使 用 電 流 (A)		200		400		200		400	
定 格 周 波 数 (Hz)		50, 60							
短 絡 遮 断 電 流 (kA)		40(6.3)							
短 時 間 耐 電 流 (kA-s)		(4.0-4, 8.0-1)		(4.0-12, 8.0-2)		(4.0-4, 8.0-1)		(4.0-12, 8.0-2)	
絶 縁 階 級 (※1) (号)		3A				6A			
開 閉 ひ ん 度 (※2) (回/時)		(1200)	(300)	(1200)	(300)	(1200)	(300)	(1200)	(300)
操 作 電 流 (A)	AC100/110V単相全波 またはDC100/110V	保持または引外し 投 入		5.5					
	AC200/220V単相全波 またはDC200/220V	保持または引外し 投 入		6.0					
最 大 適 用 容 量	電 動 機 (kW)	750		1500		1500		3000	
	三 相 変 圧 器 (kVA)	1000		2000		2000		4000	
	コ ン デ ン サ (kvar)	1000		2000		2000		2000	
準 拠 規 格		JEM1167, JEM1225							

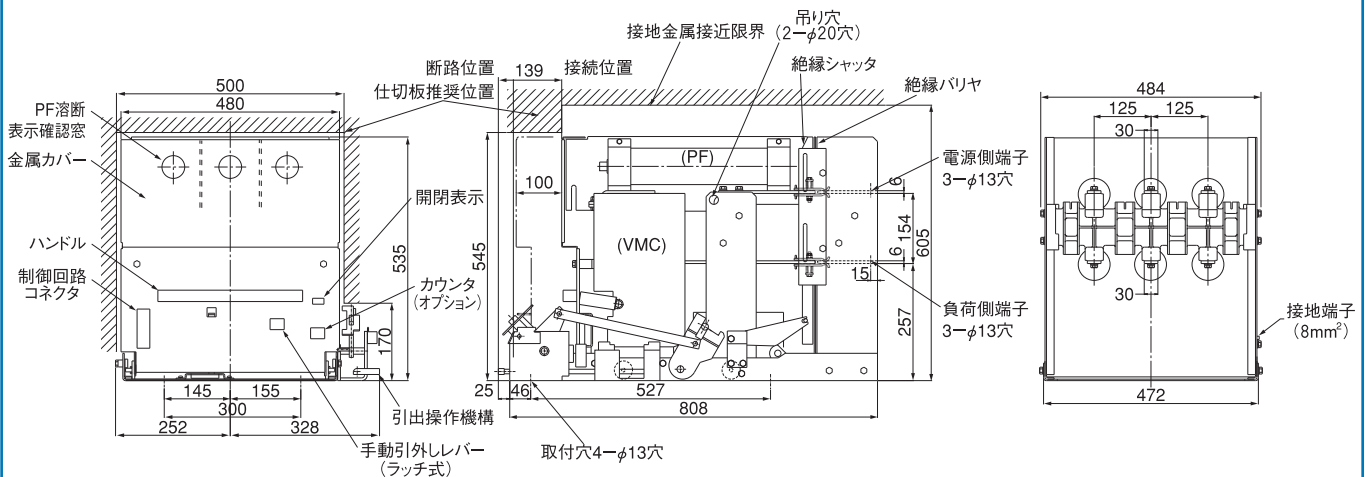
()にて表示の性能はP.F.なしの場合です。

LS4は標準装備です。操作接続図は第32図、第33図に示します。

(※) 1. コンタクタ極間は除く。

2. AC3級(投入:定格電流の6倍、遮断:定格電流)です。

外形寸法図



第37図 UVA外部引出形真空コンビネーションユニット外形寸法図

(※) 1. PF2 段積の場合には別に外形図をご請求ください。(寸法・質量が、異なります)

2. 断路位置において盤面に取付けるリレー、計器類の奥行き寸法に注意ください。

3. リリースペースを考慮した取付ベース長1000mm の製品も準備しています。

(4)UVA形ヒューズ付真空コンタクタ

UVA形ヒューズ付真空コンタクタはCV-6G/HA(L)形真空コンタクタの上部にFPG1形又はFPC3形ヒューズを配置した固定形製品です。

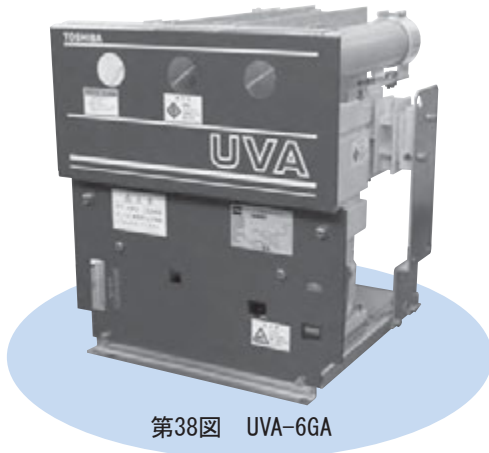
● 定 格

形 式		UVA							
		3GA	3GAL	3HA	3HAL	6GA	6GAL	6HA	6HAL
定 格 使 用 電 圧 (kV)		3.3				6.6			
定 格 使 用 電 流 (A)		200		400		200		400	
定 格 周 波 数 (Hz)		50, 60							
短 絡 遮 断 電 流 (kA)		40(6.3)							
短 時 間 耐 電 流 (kA-s)		(4.0-4, 8.0-1)		(4.0-12, 8.0-2)		(4.0-4, 8.0-1)		(4.0-12, 8.0-2)	
絶 縁 階 級 (※1) (号)		3A				6A			
開 閉 ひ ん 度 (※2) (回/時)		(1200)	(300)	(1200)	(300)	(1200)	(300)	(1200)	(300)
操 作 電 流 (A)	AC100/110V単相全波 またはDC100/110V	保持または引外し		投 入					
	AC200/220V単相全波 またはDC200/220V	保持または引外し		投 入					
電 動 機 (kW)		750		1500		1500		3000	
三 相 変 圧 器 (kVA)		1000		2000		2000		4000	
コ ン デ ン サ (kvar)		1000		2000		2000		2000	
準 拠 規 格		JEM1167, JEM1225							

()にて表示の性能はP.F.なしの場合です。

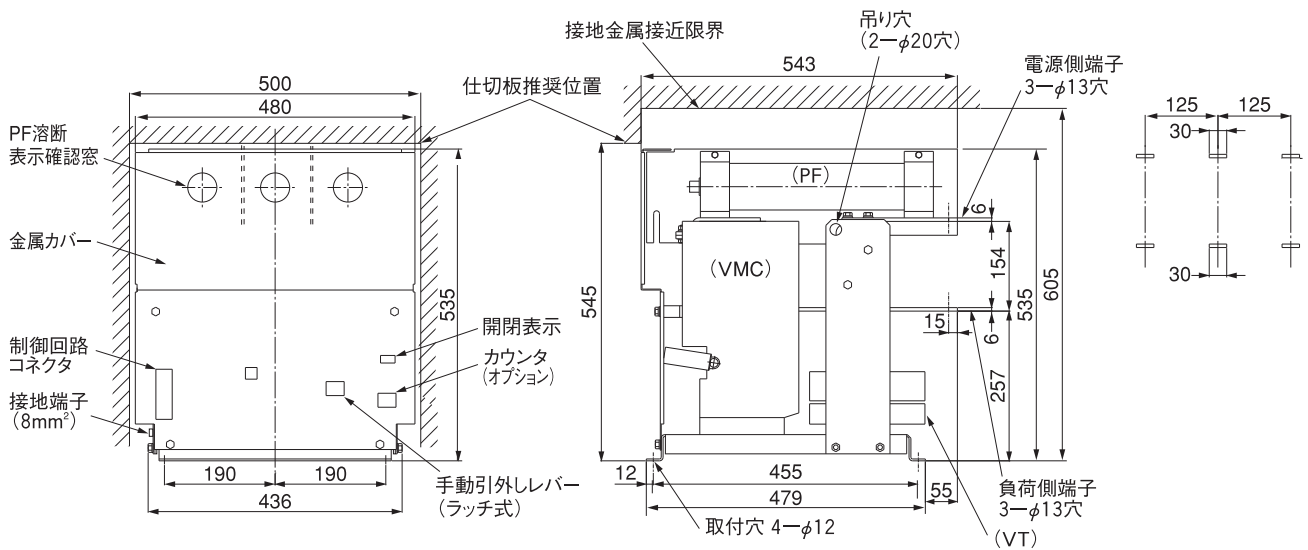
(※) 1.コンタクタ極間は除く。

2.AC3級(投入:定格電流の6倍、遮断:定格電流)です。



第38図 UVA-6GA

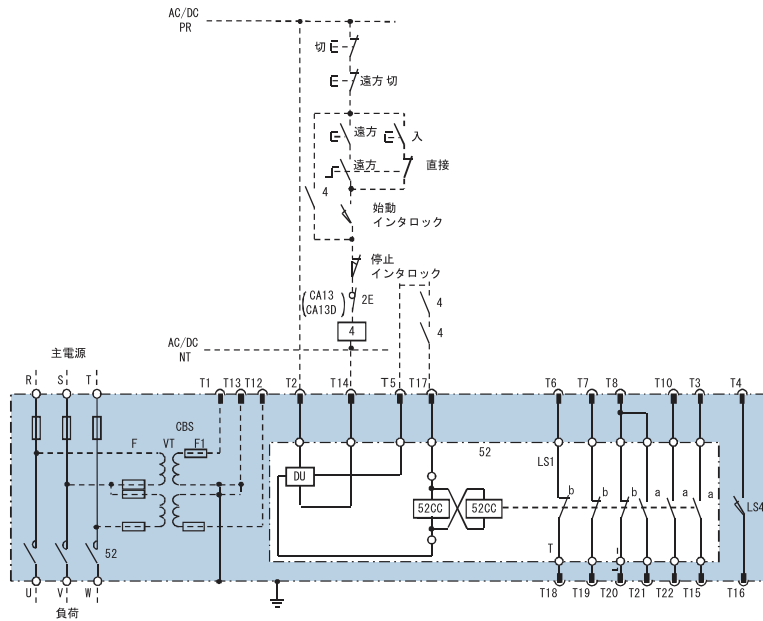
外形寸法図



第39図 UVA形ヒューズ付真空コンタクタ外形寸法図

接 続

(1) 常時励磁式

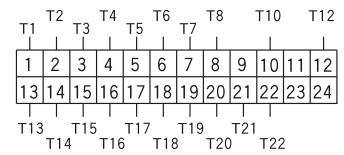
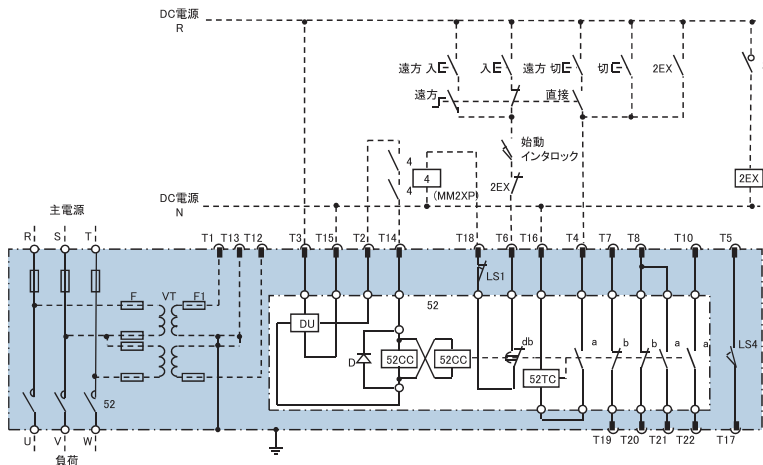


記号	名称
52	真空コンタクタ
52CC	真空コンタクタ投入コイル
Du	ドライブユニット
AUS	補助スイッチ
1~7	真空コンタクタ内部端子
LS4	ヒューズ溶断検出スイッチ
PF	電力ヒューズ
VT	操作用変圧器
F	VTヒューズ
F1	制御ヒューズ
52TC	引外しコイル
CTD	コンデンサ引外し装置
D	ダイオード

回路構成上の注意

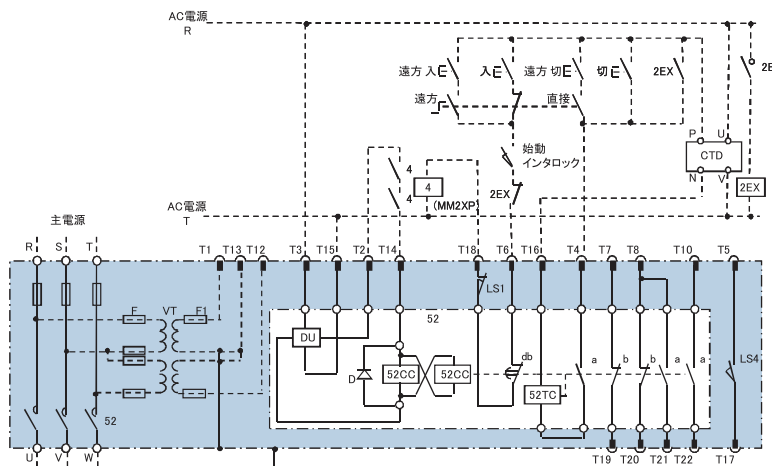
- 1.VT取付時はR相、S相を追加します。
- 2.点線はオプションを示します。
- 3.VTが1台の場合R-S相に、2台の場合はR-S相、S-T相に接続が標準です。標準外の接続が必要な場合は、別途ご指定ください。

(2) ショットリップ方式



制御回路コネクタ

(3) コンデンサリップ方式



第40図 UVA形ヒューズ付真空コンタクタ展開接続図

(5)CV-6引出形高圧真空コンタクタ

● 定 格

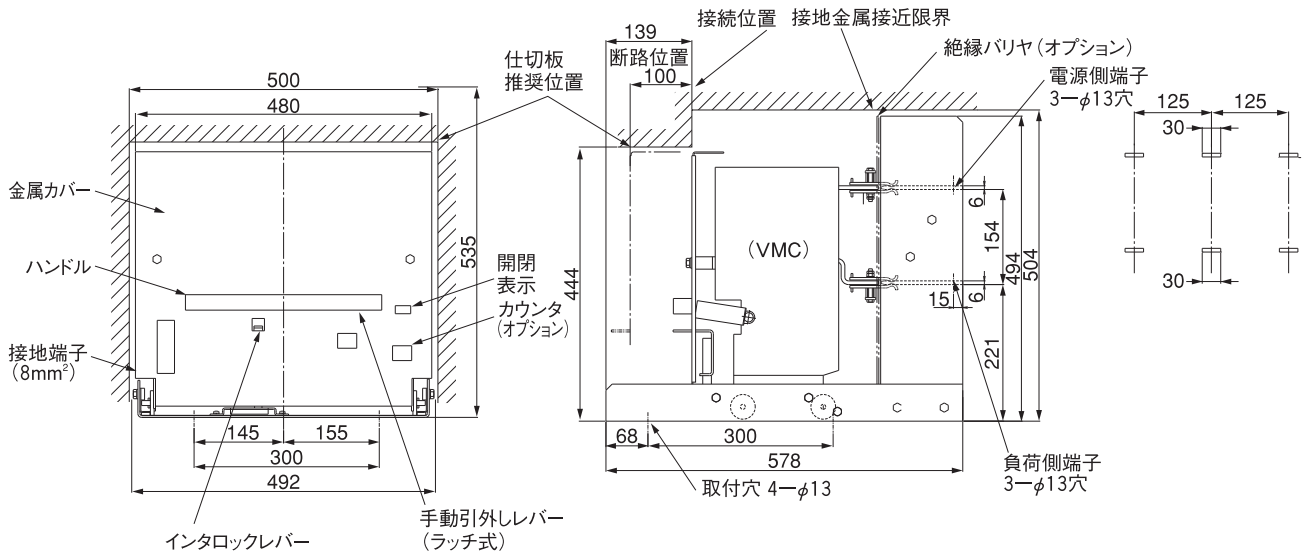
形 式		CV				
		6GAM-1	6GAML-1	6HAM-1	6HAML-1	
定 格 使 用 電 圧 (kV)		3.3/6.6				
定 格 使 用 電 流 (A)		200		400		
定 格 周 波 数 (Hz)		50、60				
短 絡 遮 断 電 流 (kA)		6.3				
短 時 間 耐 電 流 (kA-s)		4.0-4、8.0-1		4.0-12、8.0-2		
絶 縁 階 級 (※1) (号)		6A				
開 閉 ひ ん 度 (※2) (回/時)		1200	3号:300	1200	3号:300	
操 作 電 流 (A)	AC100/110V単相全波 またはDC100/110V	保持または引外し	0.6	4.0	0.6	4.0
		投 入	5.5	5.5	5.5	5.5
	AC200/220V単相全波 またはDC200/220V	保持または引外し	0.7	2.5	0.7	2.5
		投 入	6.0	6.0	6.0	6.0
最 大 適 用 容 量	電 動 機 (kW)	750/1500		1500/3000		
	三 相 変 圧 器 (kVA)	1000/2000		2000/4000		
	コ ン デ ン サ (kvar)	1000/2000		2000/2000		
準 拠 規 格 国 内		JEM1167、JEM1225				

(※) 1. コンタクタ極間は除く。
 2. AC3級(投入:定格電流の6倍、遮断:定格電流)です。ピレットヒータへ適用する場合は、-5形を適用ください。但し寿命は10万回になります



第41図 CV-6GAM-1

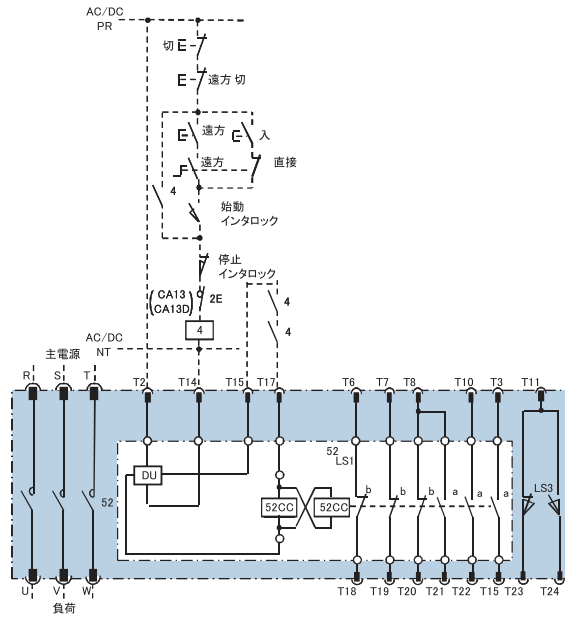
外形寸法図



第42図 CV-6引出形真空コンタクタ外形寸法図

接 続

(1)常時励磁式

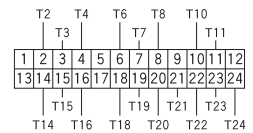


記号	名称
52	真空コンタクタ
52CC	真空コンタクタ投入コイル
Du	ドライブユニット
AUS	補助スイッチ
1~7	真空コンタクタ内部端子
LS1,3	インタロックスイッチ
52TC	引外しコイル
CTD	コンデンサ引外し装置
D	ダイオード

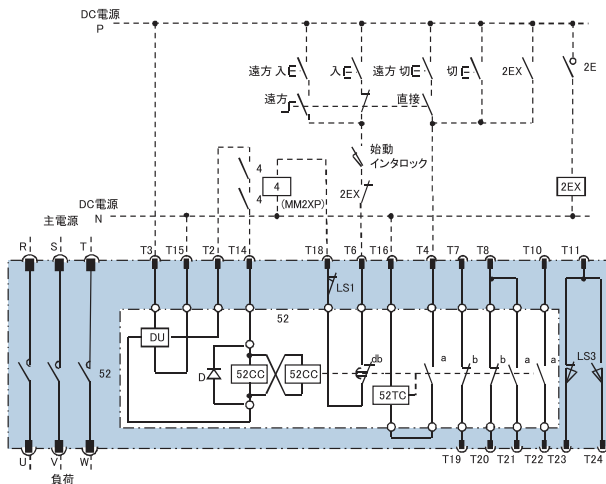
回路構成上の注意

1. LS1は接続位置、断路位置で閉路になります。
2. LS3は、接続位置で動作しT11-T24が閉路、T11-T23 が開路します。
3. 点線はオプションを示します。

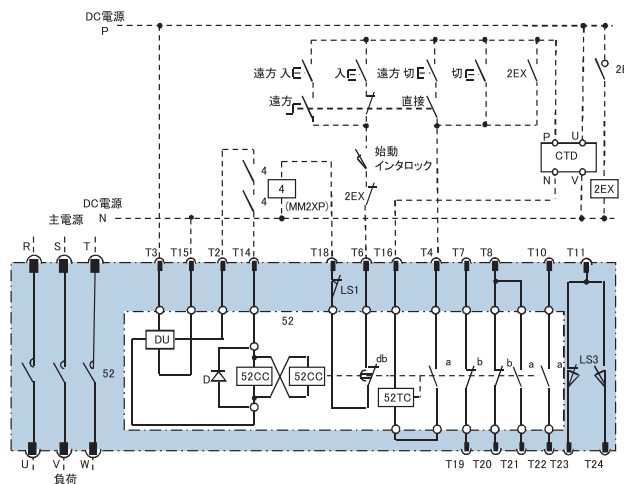
制御回路コネクタ



(2)瞬時励磁式(ラッチ式)シャントトリップ方式



(3)瞬時励磁式(ラッチ式)コンデンサトリップ方式



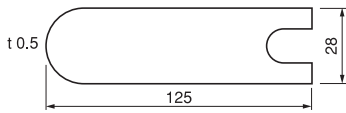
第43図 CV-6引出形真空コンタクタ展開接続図

5-6 付属品

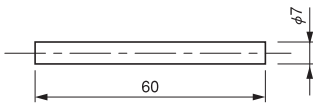
ご指定がなくても付属いたします。

対象機種：内部引出形・外部引出形・薄形
ヒューズ付真空コンタクタ
真空コンタクタ引出形

(1) 接点消耗確認ゲージ(※)

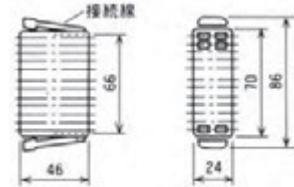


(2) 手動引外し用操作ロッド(ラッチ式のみ)(※)



(※)ご注文単位に1ヶずつ付属します。

(3) 制御回路コネクタ



適用圧着器
AMP製720725-1

第44図 標準付属品

付 属 品 関 係		
区 分	記号	
指 定 付 属	△	
適 用 外	—	

5-7 ご指定付属品(別売付属品)

第24表

品 名	ヒューズ付真空コンタクタ	内部引出形・薄形コンビネーションユニット 真空コンタクタ引出形	外部引出形 コンビネーションユニット
制御ケーブル(2mm ² ×2m)	△	△	△
ジャンパーケーブル(2mm ² ×2m)	△	△	△
引出操作ハンドル	—	—	△
リフター	—	△	△

(※)本付属品は、東芝真空コンタクタ用のものであり、他の目的では供給できません。

5-8 関連器具 (詳細は高圧真空コンタクタ関連器具P.22～P.24を参照ください。)

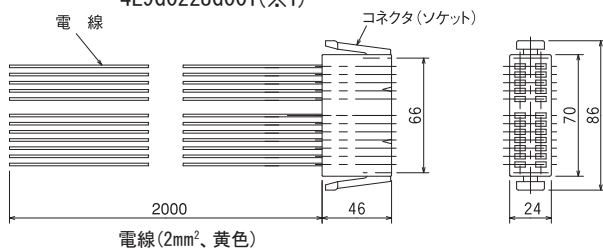
第25表

品 名	ヒューズ付真空コンタクタ		内部引出形・薄形・外部引出形 真空コンタクタ引出形	
	常時励磁式	ラッチ式	常時励磁式	ラッチ式
コンデンサ引外し装置	—	△	—	△
耐電圧チェッカー	—	—	△	—
CRサージサプレッサ(K-WR1、NV60K304T1)	—	—	△	—
避雷器(RVSQ-3GC、RVSQ-6GC)	—	—	△	—

本関連器具は、東芝真空コンタクタ用のものであり、他の目的では供給できません。

(1) 制御ケーブル

4E9G0228G001(※1)



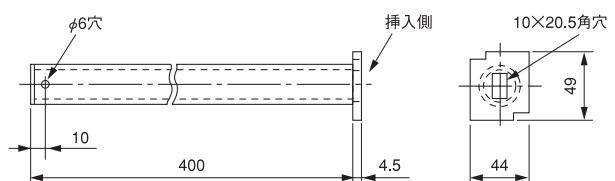
電線(2mm²、黄色)

(※) 1. この形式は手配上の図番形式ですので表示はありません。
2. 電線長2000mmの他に3500mmも製作します。

第45図 制御ケーブル

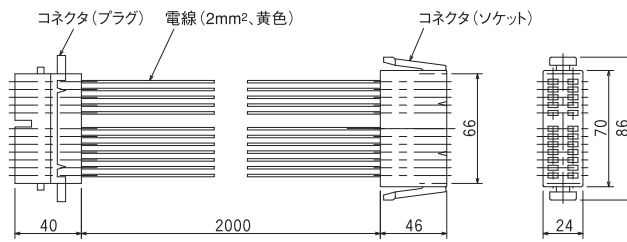
(2) 引出操作ハンドル

外部引出形のみ適用します。



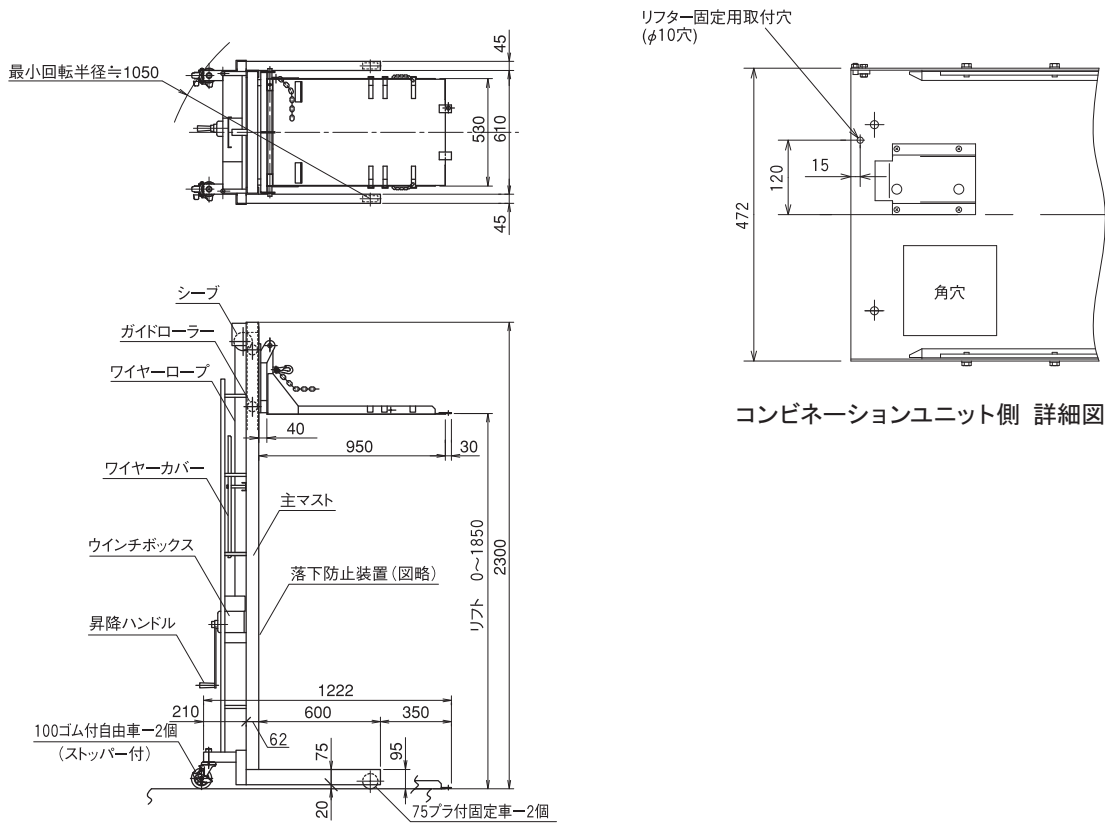
第46図 引出操作ハンドル

(3) ジャンパーケーブル



第47図 ジャンパーケーブル

(4) リフター



コンビネーションユニット側 詳細図

手配コード FC31162

適用機種

CBSユニット	UVA形(※)
VCB	V4/6マルチCシリーズ VHB形(VHB-6M20S除く) VZ-6J16 VZ-6J25

株式会社アチーブ製です。

第48図 リフター

(※)外部引出形:UVA-3/6G/HD(L)用リフターは、追加加工が必要です。お問い合わせください。

5-9 器具選定

第26表 真空コンビネーションユニット器具選定表

(1)カゴ形電動機負荷

3.0/3.3kV					最大適用 電動機 (kW)	6.0/6.6kV					
電流(A)	適用PF 形 式		適用CTT (A)	負荷電流 (基準値A)		負荷電流 (基準値A)	適用CTT (A)	適用PF 形 式 電流(A)			
M 25	FPC3	3X25H 3X25N	150	200	10~11.7	37~45	200	FPG1	6X75 6X75N	M 25	
					13.8	55					4.8~5.6
					18.8	75					6.6
					22.1	90					9.1
26.7					110	10.5					
32.5					132	12.8					
M 50		3G25H 3G25N	400	400	38.5	160		15.1	FPC3	6X75H 6X75N	M150
					48	200		18.4			
					74.1	315		23.7			
					92.1	400		27.7			
M100		3X25H 3X25N	400	400	102.6	450		36.9	FPC3	6G75H 6G75N	M200
					140.9	630		46.1			
	171.9				750	51.3					
	178				800	70.6					
M200	3X25H 3X25N	400	400	195.1	900	82.1	FPC3	6X75H 6X75N	M250		
				216.2	1000	89					
				267	1250	97.6					
				320.3	1500	108.1					
M250	3X25H 3X25N	400	400	1750	194	134.4	FPC3	6H75H 6H75N	M400		
				2000	217	150.2					
				2500	270	160.2					
				3000	322	175.0					

※) 1. 全負荷電流は当社電動機2P、4P、6Pの平均値です。
適用時は電動機特性をチェックしてください。
2. PFの選定基準はIn×6倍-5秒-2回です。

(2)三相変圧器負荷

3.3kV					最大適用 変圧器 (kVA)	6.6kV								
電流(A)	適用PF 形 式		適用CTT (A)	負荷電流 (基準値A)		負荷電流 (基準値A)	適用CTT (A)	適用PF 形 式 電流(A)						
—	—	—	—	—	30	2.7	200	FPG1	6X75 6X75N	T 20				
T 20	FPG1	6X75 6X75N	150	200	—	50					4.4			
					13.2	75					6.6			
					17.5	100					8.8			
					26.3	150					13.2			
					35	200					17.5			
					43.8	250					21.9			
T 30	FPG1	6X75 6X75N	150	200	54.5	300					26.3	FPG1	6X75 6X75N	T 30
					70	400					35			
					87.5	500					43.8			
					109	600					54.5			
					131.2	750					65.7			
					175	1000	87.5							
T 50	FPG1	6X75 6X75N	150	200	218.7	(1250)	109.4	FPC3	6X75H(N) 6G75H 6G75N	T175				
					263	1500	131.2							
					350	2000	175							
					2500	218.7	250.0							
					3000	263	300.0							
					4000	350	400.0							

※) 1. PFの選定基準はIn×10倍-0.1秒です。
2. 2XM口はPF2本並列使用を表わします。

(3)コンデンサ負荷(直列リアクトル有の場合)

3.3kV					最大適用 コンデンサ設備容量 (kVA)	6.6kV											
電流(A)	適用PF 形 式		適用CTT (A)	負荷電流 (基準値A)		負荷電流 (基準値A)	適用CTT (A)	適用PF 形 式 電流(A)									
C 15	FPG1	6X75 6X75N	200	200	5.3	30	2.7	FPG1	6X75 6X75N	C 15							
					8.8	50	4.4										
					13.2	75	6.6										
					17.5	100	8.8										
					26.3	150	13.2										
					35	200	17.5										
C 40					FPG1	6X75 6X75N	200				200	43.8	250	21.9	FPG1	6X75 6X75N	C 40
												55.6	300	28			
												74.2	400	37			
												93	500	46.4			
												111	600	55.6			
												148	800	74.2			
C 60	FPG1	6X75 6X75N	200	200	185	1000	97	FPC3	6X75H(N) 6G75H 6G75N	C150							
					232	1250	116										
					278	1500	139										
					372	2000	185										
					1000	151.5	1000.0										
					(1250)	189.4	1250.0										

※) 1. PFの選定基準はIn×5倍-0.1秒です。 2. 2×M口はPF2本並列使用を表わします。
3. FPC3形適用のとき集合形の場合ケース耐量との保護協調がとれません。

(4)単相変圧器負荷

3.3kV					最大適用 変圧器 (kVA)	6.6kV											
電流(A)	適用PF 形 式		適用CTT (A)	負荷電流 (基準値A)		負荷電流 (基準値A)	適用CTT (A)	適用PF 形 式 電流(A)									
T 30	FPG1	6X75 6X75N	150	200	9.1	30	4.5	FPG1	6X75 6X75N	T 20							
					15.2	50	7.6										
					22.7	75	11.4										
					30.3	100	15.2										
					45.4	150	22.7										
					60.6	200	30.3										
T 40					FPG1	6X75 6X75N	150				200	75.8	250	37.9	FPG1	6X75 6X75N	T 50
												90.9	300	45.4			
												121.2	400	60.6			
												151.5	500	75.8			
												181.8	600	90.9			
												227.2	750	113.6			
T 75	FPG1	6X75 6X75N	150	200	1000	151.5	1000.0	FPC3	6X75H(N) 6G75H 6G75N	T175							
					(1250)	189.4	1250.0										
					1500	227.2	1500.0										
					1500	227.2	1500.0										
					1500	227.2	1500.0										
					1500	227.2	1500.0										

※) 1. PFの選定基準は75kVA以下はIn×15倍-0.1秒です。
100kVA以上はIn×10倍-0.1秒です。

5-10 正面扉とのインタロック加工(UVA形-外部引出形)

外部引出形を使用する場合、正面扉と引出ユニット間のインタロック加工は第49図を参考にして次の1~5により設計、施工してください。

盤扉加工内容および注意事項

1. 盤扉に小扉(95mm×220mm最小)を設けてください。

小扉は右開き、左開きどちらでも構いませんが、引出操作ハンドルの動作に支障がないように取付けてください。

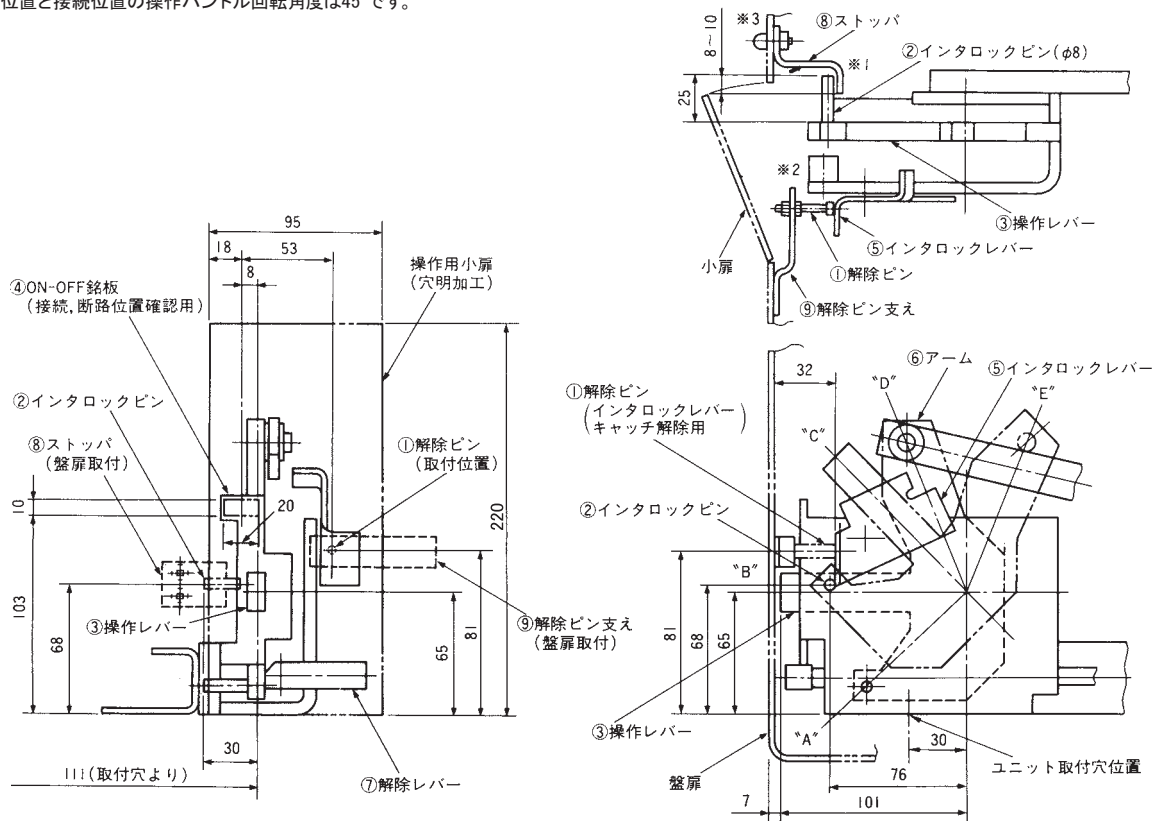
2. 接続位置では盤扉を開けられない⑧ストoppaを盤扉に取付けてください。

3. 盤扉が閉状態の時のみ引出操作ハンドルを操作できる
①解除ピン⑨解除ピン支えを盤扉に取付けてください。
①解除ピンは長さが調節できる構造にしてください。
4. ⑧、①、⑨および、小扉については盤製造部門で準備ください。
5. 引出ユニット位置確認用として④ON-OFF銘板の位置に小窓(12mm×22mm)を設けてください。

動作位置説明

部品位置	②インタロックロックピン	③操作レバー	⑥アーム	③位置銘板	操作ハンドル挿入方向
断路位置	"A"	"B"	"D"	"OFF"	"B"
接続位置	"B"	"C"	"E"	"ON"	"C"

※) 断路位置と接続位置の操作ハンドル回転角度は45°です。



※1. 接続位置では盤扉を開こうとしても⑧ストoppaが②インタロックピンに当り、開くことができない。断路位置では②の位置がずれるため開くことができる。

※2. 盤扉が閉状態の時のみ①解除ピンが⑤インタロックレバーを押し付け、③操作レバーに引出操作ハンドルを挿入することができる。

※3. ⑧ストoppaを盤扉表面より取りはずし可能構造にしておくこと緊急時に、接続位置でも盤扉を開けることができます。

第49図 扉インタロック加工図

6 ご注文のご指定方法

6-1 CV-6形真空コンタクタ手配方法

← 形式 → ← 仕様 →

カラム	1	2	3	4	5	6	7	8	9	10	11	12
コード	C	V	6		A			C				

CV-6G/H形機種コード表

No.	項目	コード	仕様
3	定格電圧	6	3.3/6.6kV
4	定格電流	G	200A
		H	400A
6	励磁方式	*	常励式
		L	ラッチ式
7	仕様	*	標準
		5	ビレットヒータ
9	操作電圧投入 / 常励	Q	AC/DC100-110V
		R	AC/DC200-220V
10	引外し電圧 (ラッチ式)	*	常励式
		E	DC100-110V 引外し
		J	DC200-220V 引外し
11	カウンタ	*	無
		A	付
12	銘板	*	和文

CV-6K形機種コード表

No.	項目	コード	仕様
3	定格電圧	6	3.3/6.6kV
4	定格電流	K	720A
6	励磁方式	*	常励式
		L	ラッチ式
7	仕様	1	改変順位
9	操作電圧投入 / 常励	B	AC/DC100-110
		C	AC/DC200-220
10	引外し電圧 (ラッチ式)	*	常励式
		E	DC100-110V 引外し
		J	DC200-220V 引外し
11	カウンタ	*	無
		A	付
12	銘板	*	和文

注意)

○製作不可の仕様は、コードエラーとなります。

P10の標準仕様および仕様変更可能範囲を確認し手配ください。

6-2 UVA形コンビネーションユニット手配方法

カラム	1	2	3	4	5	6	7	8	9	10	11	12	13	14	15
コード	U	V	A			A									*

カラム 1,2,3

コード	形
UVA	UVA形ユニット
CVX	コンタクタ引出形

カラム 4

コード	定格電圧
3	3.3kV (三相)
6	6.6kV (三相)

カラム 5

コード	定格電流
G	200A
H	400A

カラム 6

コード	シリーズ記号
A	標準形

カラム 7

コード	引出操作方式
M	内部引出形/薄形/コンタクタ引出形
D	外部引出形
*	固定形ヒューズ付コンタクタ

カラム 8

コード	励磁方式
*	常時励磁式
L	ラッチ式

カラム 9

コード	機種構造
*	内部引出形/外部引出形(ベース長800mm)ヒューズ付コンタクタ
S	薄形
A	外部引出形(ベース長1000mm)
1	引出形コンタクタ

カラム 10

コード	励磁方式	操作電圧
1	常励式 操作電圧	AC/DC100-110V
2		AC/DC200-220V
3	ラッチ式 操作電圧	AC/DC100-110V投入 DC100-110V引外し
4		AC/DC200-220V投入 DC100-110V引外し
5		AC/DC200-220V投入 DC200-220V引外し

カラム 11

FPG1形(3.3/6.6kV)					
コード	G	T	C	M	PFサイズ
A	5	2	—	—	D40×250
B	10	5	3	—	
C	20	15	10	—	
D	30	20	15	—	
E	40	30	20	—	D50×250
F	50	40	25	—	
G	60	50	40	25	D50×300
H	75	60	50	40	
J	100	75	60	50	

FPC3形(3.3kV)				
コード	M	T	C	PFサイズ
K	25	50	40	D50×250
L	50	100	75	
M	100	150	100	D67×300
N	200	225	150	
P	250	—	175	D85×300
Q	300	—	200	
R	350	350	275	

FPC3形(6.6kV)				
コード	M	T	C	PFサイズ
S	25	50	40	D67×300
T	50	100	75	D67×350
U	150	175	100	D85×400
V	200	225	150	
W	250	—	175	
X	400	400	—	

PF2段、FPG1形/FPC3形(3.3kV)	
コード	PF形式/電流
1	FPG1-6X75N C50A×2段
2	FPG1-6X75N C60A×2段
3	FPC3-3X25N M250A×2段

コード	PF無(三相)/コンタクタ引出形
*	PF無(短絡導体接続)

カラム 12

リミットスイッチ(○:付、×:無)		
コード	LS3 接続位置検出SW	LS4 PF溶断検出SW
A	○	○
B	×	○
C	○	×
*	×	×

カラム 13

コード	VT(個数、VT比)
*	VTなし
A	1VT、3300/110V
B	1VT、6600/110V
C	1VT、3300/220V
D	1VT、6600/220V
E	2VT、3300/110V
F	2VT、6600/110V
G	2VT、3300/220V
H	2VT、6600/220V

カラム 14

オプション(○:付、×:無)				
コード	カウンタ	固定 バリア	シャッタ	M5級 仕切板
*	×	×	×	×
A	○	×	×	×
B	○	○	×	×
C	○	○	○	×
D	○	○	○	○
E	×	○	×	×
F	×	○	○	×
G	×	○	○	○

カラム 15

コード	銘板
*	和文銘板

注意:
製作不可の仕様は、コードエラーとなります。
P28、P29の標準仕様及び仕様変更可能範囲を確認し、
手配ください。

PFには、相間バリアが標準で付属しますが、ヒューズ部
対地バリアは付属しません。必要な場合は、指定下さい。
(短絡導体では、相間バリアは付属しません。)

LS7が必要な場合は別途ご指定下さい。

1台のVTの場合は、R-S相に、2台のVTの場合は、R-S相 S-T
相への接続です。他の接続は別途ご指定下さい。

本コードに記載なき仕様は営業にお問い合わせ下さい。



安全に関するご注意

- 真空コンタクタ・真空コンビネーションユニットを選定・注文される前に、このカタログをよくお読みください。選定を誤ると、火災・感電の恐れがあります。ご不明な点は、本社、支社、支店にお問い合わせください。
- 運搬、据付配線、運転操作、保守点検などの作業は、電気設備の施工法、関連法規などを熟知し、機器の原理及び機能を理解した方(電気主任技術者など)が行ってください。それ以外の方が行くと、火災・感電・けが・故障の恐れがあります。
- 作業の前に、「取扱説明書」や付属書類をよくお読みになり、正しくお取り扱いください。
- 真空コンタクタ・真空コンビネーションユニットは標準使用状態(5ページ参照)でご使用ください。それ以外で使うと、火災・感電の恐れがあります。
- 本資料に掲載されている製品は、一般的電子機器(コンピュータ、パーソナル機器、事務機器、計測機器、産業用ロボット、家電機器など)に使用されることを意図しています。
特別に高い品質・信頼性が要求され、その故障や誤作動が直接人命を脅かしたり人体に危害を及ぼす恐れのある機器(原子力制御機器、航空宇宙機器、輸送機器、交通信号機器、燃焼制御、医療機器、各種安全装置など)にこれらの製品を使用すること(以下、「特定用途」という。)は意図されていませんし、また保証もしていません。
本資料に掲載されている製品を当該特別用途に使用することは、お客様の責任でなされることとなります。
- 本資料に掲載してある技術情報は、製品の代表的動作・応用を説明するためのもので、その使用に際して当社及び第三者の知的財産権その他の権利に対する保証又は実施権の許諾を行うものではありません。
- 本資料に掲載されている製品のうち外国為替及び外国貿易法により、輸出又は海外への提供が規制されているものがあります。
- 本資料に掲載されている製品には、米国輸出監理規制の規制を受けた製品が含まれており、輸出する場合、輸出先によっては米国政府の許可が必要です。
- 本製品の使用又は使用不能により生ずる付随的な損害(事業利益の損失、事業の中断、事業情報の損失又はその他の金銭的損失を含むがこれらに限定されない。)に関して当社は一切の責任を負いかねます。
- 本資料に掲載されている製品を、国内外の法令、規則及び命令により製造、販売を禁止されている応用製品に使用することはできません。

取扱店