

TOSHIBA

Leading Innovation >>>

DS CIEMAC™-IDS

ホワイトリストパッケージ

マルウェアに狙われる制御システムの コンピュータを保護する

社会インフラ・産業システムとインターネットが融合し、
新たなソリューションが次々と生まれる一方で、マルウェア
との戦いに幕が上がりました。

コンピュータ上で動作させるソフトウェアをあらかじめ設
定しておくこと、すなわちホワイトリスト機能が
マルウェア対策として有効と考えられます。

当社ホワイトリストパッケージは McAfee, Inc.社の協力の
もと、お客さまの制御システムのセキュリティ対策の一翼を
担います。





■ システム構成

ホワイトリストパッケージは、CIEMAC-DS/nv システムのオペレータステーション OIS-DS や nv シリーズ/V シリーズエンジニアリングツール 4 (nV-Tool4) コンピュータのための、組み込み用ソフトウェアで構成されます。これらのコンピュータはマルウェアの浸入口 (アタックポイント) として利用されることが特に想定されるため、当社はホワイトリスト機能によって保護することを推奨します。

図 1 では、Intel® Security ログ記載のコンピュータにホワイトリストパッケージが適用されています。

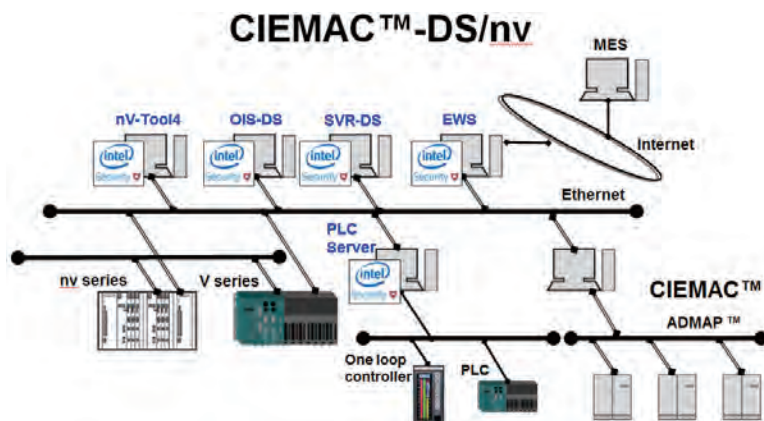


図 1. システム構成例

表 1. 適用範囲

CIEMAC-DS 製品	動作 OS
OIS-DS53	Windows XP SP3 Windows 7 x86 SP1
SVR-DS63	Windows XP SP3 Windows 7 x86 SP1
OIS-DS63	Windows XP SP3 Windows 7 x86 SP1
OIS-DS/SMART	Windows XP SP3 Windows 7 x86 SP1
PLC サーバ (Ver2)	Windows XP SP3 Windows 7 x86 SP1
ONS サポートソフトウェア	Windows XP SP3 Windows 7 x86 SP1
OIS-DS エンジニアリングツール	Windows XP SP3 Windows 7 x86 SP1
PLCS エンジニアリングツール	Windows XP SP3 Windows 7 x86 SP1
nV-Tool4	Windows XP SP3 Windows 7 x86 SP1 Windows 7 x64 SP1

■ ホワイトリストとは

コンピュータ上であらかじめ動作することをユーザによって許可されたソフトウェア一覧のことを一般にホワイトリストと呼びます。

■ 特長

パターン定義ファイルを基にコンピュータをスキャンしてマルウェアを検出する、いわゆる「ブラックリスト型セキュリティ製品」と比べ、マルウェアの動作 (起動) そのものを防ぐため、システム保護の観点でより安全といえます。

■ 運用における注意事項

マルウェアが混入された状態でホワイトリストを設定しないように、定期的に次に示すブラックリスト型セキュリティ製品を使ってマルウェアを検出・駆除することを推奨します。

ハギワラソリューション株式会社 USB ワクチン 2 (注)

(注) McAfee, Inc.社のウイルスチェックエンジンを搭載したモデルをお求めください。

⚠️ ご注意

●CIEMAC は、株式会社東芝の商標です。Intel およびインテルは米国法人 Intel Corporation の商標または登録商標です。McAfee およびマカフィーは米国法人 McAfee, Inc. またはその関係会社の商標または登録商標です。

その他記載されている会社名、製品名は各社の商標または登録商標です。

●いかなる場合においても、本製品の使用又は使用不能から生ずる付随的な損害 (事業利益の損失、事業の中断、事業情報の損失、又はその他の金銭的損害を含むがこれらに限定されない) に関して一切 責任を負わないものとします。

●本製品は、以下のような人命に直接かかわる安全性を要求されるシステムに適用する目的で製造されたものではありません。このような用途に使用する場合、は、当社営業窓口へご相談ください。

[例] ◇原子力発電所の主制御システム、原子力施設の安全保護システム、その他安全上重要なシステム ◇ 集団輸送システムの運転制御システムおよび航空管制システム ◇ 人命にかかわる医療制御システム

●製品をご使用の際は、取扱説明書をお読みいただいた上で正しくお使いください。

●本製品を、国内外の法令、規則および命令により製造、販売を禁止されている応用製品に使用することはできません。

●本製品は、外国為替および外国貿易法により、輸出または海外への提供が規制されているものです。

●本製品は、米国輸出管理の規制を受けており、輸出する場合、輸出先によっては米国政府の許可が必要です。



●カタログに記載された仕様、デザインは設計変更その他の理由によりお断りなく変更させていただくことがあります。

●このカタログの内容は 2015 年 11 月現在のものです。

●本カタログに記載の商品の名称は、それぞれ各社が商標として使用している場合があります。

●お問い合わせ

TOSHIBA

株式会社 **東芝** 社会インフラシステム社

産業システム・機器統括部 計装制御営業部

〒212-8585 神奈川県川崎市幸区堀川町72番地34

TEL: 044-331-1694