

スリム型産業用コンピュータ

FA2100T model 600

ハードウェア仕様書

2022年2月(Rev.5)

東芝インフラシステムズ株式会社

産業システム事業部

産業システム・計装営業部

<目次>

1. はじめに.....	1
2. 基本仕様.....	2
3. 外部機器接続仕様.....	5
4. 本体機器構成.....	6
5. 本体各部名称.....	7
6. セキュリティ機構.....	12
7. 製品規格.....	14
8. 寿命品リスト.....	18
9. ハードウェア仕様.....	19
10. RASハードウェア仕様.....	32
11. 変更履歴.....	41

1. はじめに

本書は、東芝産業用コンピュータ FA2100T model 600 をご検討頂くにあたり、本体及び周辺機器のハードウェア仕様をご紹介します資料です。

本書に掲載してある技術情報は、製品の代表的操作・応用を説明するためのもので、その使用に際して当社及び第三者の知的財産権その他の権利に対する保証又は実施権の許諾を行うものではありません。

本書に掲載してある製品を、国内外の法令、規則及び命令により製造、販売を禁止されている応用製品に使用することはできません。

本書に掲載されている製品は、外国為替及び外国貿易法により、輸出又は海外への提供がされているものがあります。

本書に掲載されている製品の材料には、GaAs(ガリウムヒ素)が使われているものがあります。その粉末や蒸気は人体に対して有害ですので、破壊、切断、粉砕や化学的な分解はしないでください。

いかなる場合においても、本製品の使用不能から生ずる付随的な損害(事業利益の損失、事業の中断、事業情報の損失、またはその他の金銭的損害を含むがこれらに限定されない)に関して一切責任を負わないものとします。特に、人命に直接関わる安全性を要求されるシステムに適用される目的で製造されたものではありません。このような用途に使用する可能性がある場合は、当社営業窓口へご相談願います。

誤操作や故障により、本製品の記録内容が変化・消失する場合がございますが、これによる障害については、当社は一切その責任を負いませんので、あらかじめご了承ください。

ストレージに記録されたデータは、「削除」や「フォーマット」を行っただけでは復元されることがあります。完全消去を行う場合は、専門業者に依頼(有償)もしくは市販のソフトウェア(有償)などを使用してください。

本書に記載のメモリ容量は、1MBを1024×1024、1GBを1024×1024×1024バイトで計算した数値です。

本書に記載のハードディスク容量は、1GBを1000×1000×1000バイト、1TBを1000×1000×1000×1000バイトで計算した数値です。1GBを1024×1024×1024バイト、1TBを1024×1024×1024×1024バイトで計算した数値のものとは、表記上同容量でも、実容量は少なくなりますのでご注意ください。

本書に記載の内容は、設計変更その他の理由によりお断りなく変更させていただくことがあります。

使用部品は、長期供給を維持するため、本書に記載品と同等の性能部品に変更する場合があります。

プレインストールおよび添付のソフトウェアバージョンや詳細機能などは、予告なく変更する場合があります。

それに伴い一部機能に制限が生じる場合があります。

本書に記載の製品(ソフトウェアを含む)は、日本国内でのみ販売するものであり、当社では海外の保守サービスおよび技術サポートは行っておりません。

各拡張機器、アプリケーションソフトウェアの動作確認については、各メーカーにお問い合わせ下さい。

Intel、Celeron は、アメリカ合衆国および / またはその他の国における Intel Corporation の商標です。

Microsoft、Windows は、米国マイクロソフト社の米国及び他の国における登録商標です。

Windows の正式名称は、Microsoft Windows Operating System です。

McAfee、マカフィー、及び McAfee のロゴは、米国法人 McAfee, Inc. またはその関係会社の米国またはその他の国における登録商標または商標です。

Symantec、Symantec ロゴは、Broadcom Inc. およびその関連会社の米国およびその他の国における商標または登録商標です。

Ethernet は、富士フイルムビジネスイノベーション株式会社の商標です。

PCI Express は、PCI-SIG の登録商標です。本書に掲載の製品の名称は、それぞれ各社が商標として使用している場合があります。

本書に掲載の製品の名称は、それぞれ各社が商標として使用している場合があります。

2. 基本仕様

 はオプション品を意味します

項目		仕様	
製品名称		FA2100T model 600	
プロセッサ	メインプロセッサ	Intel® Celeron®プロセッサ G3900TE 2.30GHz	
	コア数/スレッド数	2/2	
	2次キャッシュメモリ	256KB/コア (メインプロセッサに内蔵)	
	3次共有キャッシュメモリ	2MB (メインプロセッサに内蔵)	
チップセット		Intel® C236 chipset	
メモリ*1	メモリ容量	4GB (4GB×1)または8GB (8GB×1)	
	メモリチェック方式	ECC	
	種別	DDR4 SDRAM	
	動作速度	DDR4-2133/PC4-17000	
内部補助 記憶装置	ディスク 装置	シングル構成 ハードディスク	ドライブベイ方式 : 2台まで内蔵可能 2TB (容量/台)
		ミラーリング構成 ハードディスク	ドライブベイ方式 : 2台まで内蔵可能 2TB (容量/台) (小容量(500GB)タイプ カスタマイズオプション有)
		シングル構成 SSD*2	ドライブベイ方式 : 2台まで内蔵可能 128GB または 512GB (容量/台)
		ミラーリング構成 SSD*2	ドライブベイ方式 : 2台まで内蔵可能 160GB または 400GB (容量/台)
	光学装置*3	光学装置なし	(詳細は9. ハードウェア仕様 参照)
		DVD-ROM ドライブ	
		DVD スーパーマルチ ドライブ*4	
インタ フェース	COM インタフェース	RS-232C×2ch(背面) (D-SUB 9ピン、非同期 115.2Kbpsまで)	
	グラフィックインタフェース	RGB(D-SUB 15ピン)×1ch DVI-D (24ピン)×1ch (シングルリンク対応) CPU 内蔵グラフィック機能	
	LAN インタフェース	10BASE-T/100BASE-TX/1000BASE-T×3 ポート(背面)(自動切り替え、RJ45) Wake On LAN (本体ポートのみ対応)	
	サウンドインタフェース*5	LINE IN/LINE OUT/MIC IN 各 1ch (背面) (3.5φミニジャック)	
	USB インタフェース*6	USB3.0(Type-A)×2 ポート(背面) USB2.0(Type-A)×4 ポート(前面/背面各 2 ポート) キーボード、マウス接続時 2 ポート使用	
	DI/DO インタフェース	デジタル入出力(ハーフピッチ 20ピン) DI 4点、DO 4点、リモート入力 2点	

拡張インタフェース (オプション)	PCI Express(x16) *7	1 スロット(ハーフサイズ)(x16 コネクタ、x16 レーン) PCI Express 3.0
	PCI Express(x4) *7	1 スロット(ハーフサイズ)(x16 コネクタ、x4 レーン) PCI Express 3.0
	PCI スロット*8	1 スロット(ハーフサイズ) PCI 2.2
入力装置	キーボード	USB タイプ 109 キー (日本語 OS 指定時)、104 キー (英語 OS 指定時)
	マウス	USB マウス (光学式)
RAS 機能		ファン停止検出、CPU 温度上昇検出、筐体内温度検出、内部電圧検出、メモリエラー検出、デジタル入出力*9(DI/DO 各 4 点、リモート ON/OFF 用 1 点、リモートインシャライズ用 1 点)、ウォッチドッグタイマ監視(システム起動時/システム稼働時)、ミ RAID 監視 (ミラーリングディスクモデルのみ)、ソフト電源オフ(シャットダウン)、リモートインシャライズ、リモートパワーオン/オフ、RAS メモリへの異常情報保存、稼働時間監視機能、温度情報トレンド機能、シミュレーション機能
電源 (ワイドレンジ電源) *10		定格電圧 AC100V-AC240V、許容電圧 AC85V-AC264V、 許容周波数 50Hz/60Hz±3Hz
最大消費電力*11		278W/290VA
省エネ法 (2021 年度基準) に基づくエネルギー消費効率 *12	区分	1
	値	シングルディスクモデル : 10.9 ミラーリングディスクモデル : 7.8 *13
寸法・質量	縦置き時	100(W)×310(H)×340(D)mm (突起部、本体固定スタンド含まず)
	横置き時	310(W)×100(H)×340(D)mm (突起部、本体固定スタンド含まず)
	質量	約 10Kg
出荷同梱品		取扱説明書 PDF (光学メディアに含入)、電源コード (1 本)、電源コードクランプ (1 個)、ゴム足 (4 個)、プロダクトリカバリメディア (OS プレインストールモデル時)、キーボード、マウス ※ご発注機器構成により、上記に記載のない物品が同梱品される場合があります。
ソフトウェア(OS)*14*15		Windows® 10 IoT Enterprise 2019 LTSC (日本語・英語版) (64ビット) *16 Windows® 10 IoT Enterprise 2016 LTSB (日本語・英語版) (64ビット) *16 Windows® 7 Professional SP1 (日本語版/英語版) (32ビット/64ビット) *17
バックアップリストアツール Windows 版「Symantec Ghost Solution Suite」		1 ライセンス (本体 1 台分)
ホスト外型セキュリティソフトウェア「McAfee Embedded Control」Windows 版		1 ライセンス (本体 1 台分)
RAS 端子台		DI 4 点、DO4 点、リモート入力 1 点
RAS ケーブル		両端ハーフピッチ 20 ピン オス 最長 2m
RAS 端子台取付パネル		簡易タイプ
本体固定スタンド		1 式
取扱説明書 (製本冊子)		本体取扱説明書、RAS サポートソフトウェア取扱説明書、RAID コントローラ取扱説明書
設置環境	温度 (動作時/保存時)	5℃~40℃ / -10℃~50℃
	湿度 (動作時/保存時)	20%~80%RH (結露しないこと) / 10%~90%RH (結露しないこと)
	振動 (動作時)*18	2.0m/s ² 以下 (JIS C60068-2-6 : 9~150Hz、1 サイクル)

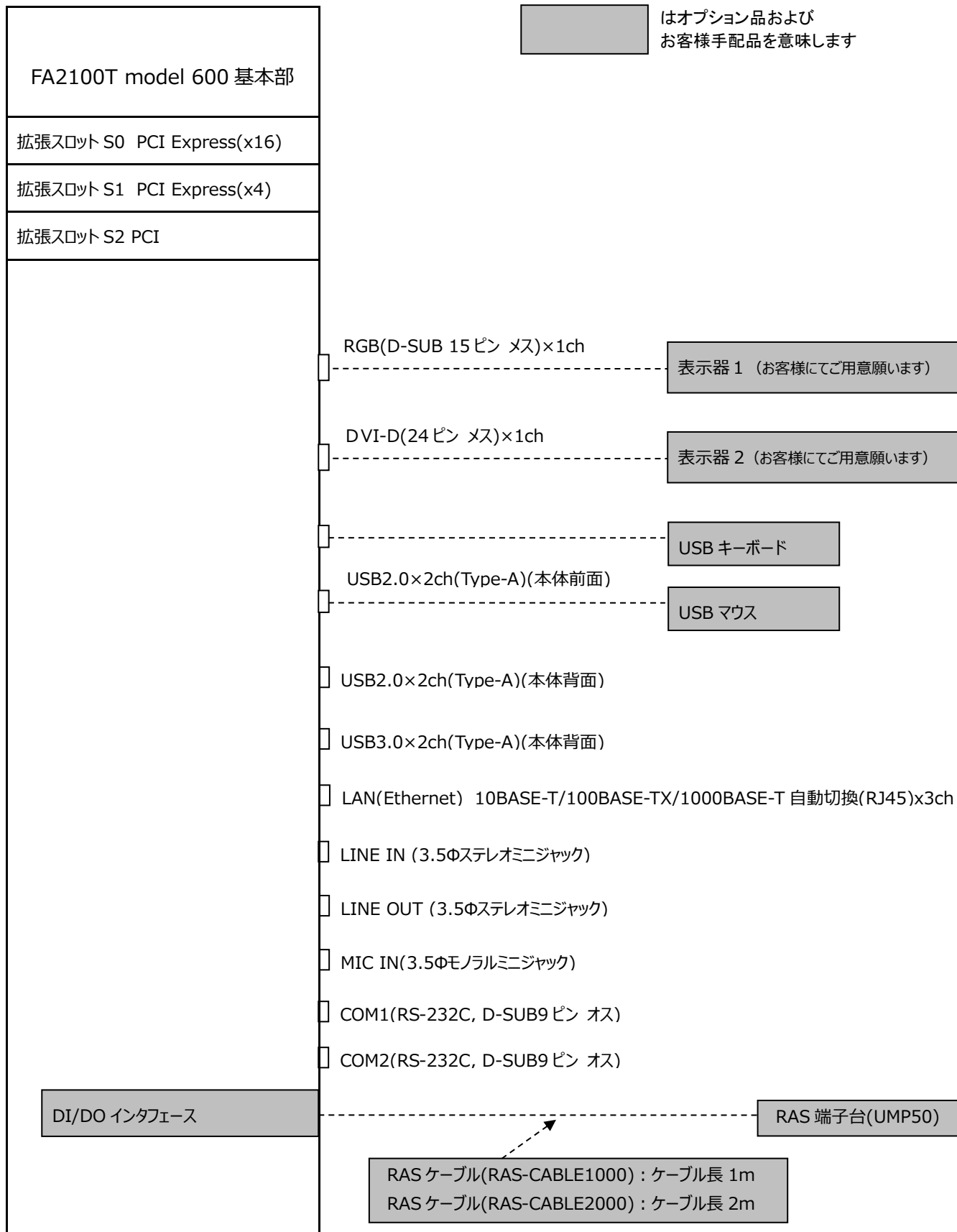
	(梱包時)	19.6m/s ² 以下
	衝撃 (動作時/梱包時)	19.6m/s ² 以下 / 245 m/s ² 以下
	塵埃	0.3mg/m ³ 以下 (J EITA IT-1004B Class B 準拠)
	腐食性ガス・薬品	検出されないこと (J EITA IT-1004B Class A 準拠)
許容瞬停時間		20ms 以内 (定格電圧動作時)

- * 1 32ビット版 OS 搭載時、メインメモリを 4GB の容量で実装した場合は、PCI デバイスなどのメモリアドレス領域を確保するために、ご利用可能なメモリ容量は、約 2.1GB 程度になります。なお、弊社産業用コンピュータ純正品メモリ以外の組み合わせの動作保証は致しかねます。
- * 2 SSD の寿命予測を行うツール「SMART サポートソフトウェア」はプレインストールされておりません。OS プレインストールモデル時、本体内部ディスク内にインストールプログラムが格納されておりますので、お客様にてインストールを実施しご使用ください。
- * 3 出荷時オプションのため、お客様での増設は行えません。
- * 4 ライティングソフトは添付されません。各 OS が標準サポートする書き込み機能をご利用ください。
- * 5 接続する機器は以下の仕様のものでご使用ください。

端子名	最大電圧	備考
LINE IN	1Vrms	入力インピーダンス 10kΩ
LINE OUT	1Vrms	負荷インピーダンス 10kΩ~600kΩ
MIC IN	0.1Vrms	入力インピーダンス 10kΩ

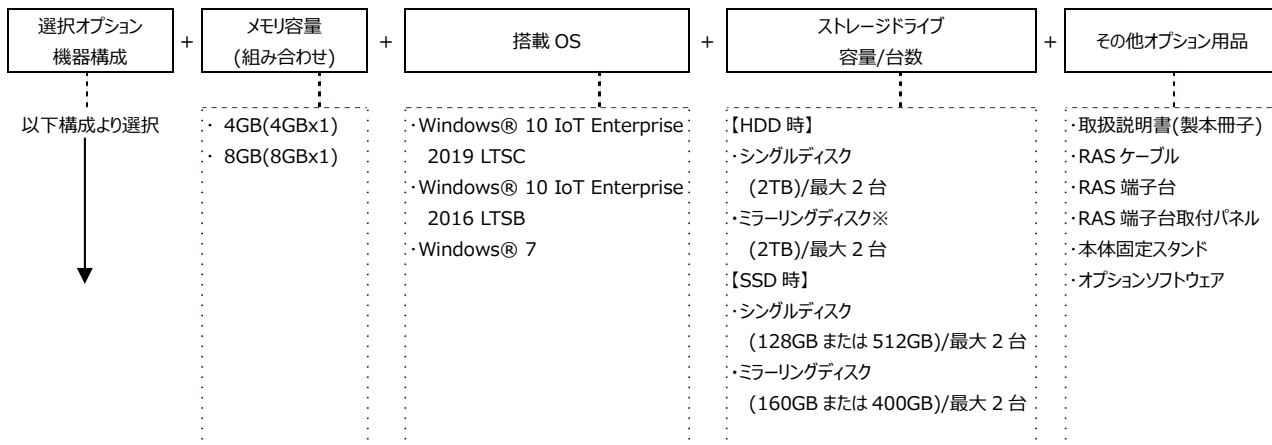
- * 6 USB インタフェースは、USB 機器すべての動作を保証するものではありません。
- * 7 PCI Express スロットの場合、ボードサイズ (167.65mm (L) ×111.15mm (H)) 以下が実装できます。
- * 8 PCI スロットの場合、ボードサイズ (174.63mm (L) ×106.68mm (H)) 以下が実装できます。
実装可能な PCI ボードは、5V キーのボード、5V/3.3V 共用キーのボードとなります。(3.3V キーのみのボードは実装不可)
- * 9 デジタル入出力機能を使用するには、別途オプション (DI/DO インタフェース、RAS 端子台、RAS ケーブル) が必要です。
- * 10 本製品には、PFC (力率改善) 回路内蔵電源を搭載しています。
UPS (無停電電源装置) を選定の際は、正弦波出力タイプをご使用ください。
- * 11 消費電力の目安は、FA2100T model 600 本体 (メモリ 8GB×1、HDD×2、拡張ボードなし、USB 機器なし) に周辺機器を何も接続しない状態のとき、本体起動中で最大約 135W、起動後アプリケーションが動作していない状態で約 85W となります。
- * 12 エネルギー消費効率とは、中央演算処理装置、補助記憶装置及び主記憶装置の消費電力あたりの性能を幾何平均して得られる数値です。
- * 13 本製品は、省エネ法 (2021 年基準) を未達成 (100%未満) となります。
- * 14 ここに記載の OS のうち、ご指定の OS がインストールされます。
OS の供給期間は、OS 供給元の販売期間により、変更させて頂く場合があります。
- * 15 Windows ご使用時、以下の機能はサポートしていません。
Windows Bitlocker、Windows XP モード、省電力モード (サスペンド、ハイバネーション等)、高速スタートアップ、Windows Hello
- * 16 プレインストール対象は Windows 10 IoT Enterprise 2019 LTSC または、Windows 10 IoT Enterprise 2016 LTSC となります。他のバージョン、他のサービシングモデル、他のエディションは弊社サポート対象外となります。使用言語については、初回セットアップ時に日本語または英語のいずれかをご選択ください。
- * 17 本製品は、USB3.0 規格対応の USB コントローラのみを搭載しており USB1.0 や USB2.0 規格対応の USB コントローラは搭載していません。
Windows 7 のインストールメディアには USB3.0 ドライバが含まれていないため、OS のインストール時に USB 接続のキーボードやマウスの操作が行えません。
Windows 7 をご使用の際は、Windows 7 プレインストールモデルの利用をご検討ください。
- * 18 光学ドライブ装置の動作中を除きます。

3. 外部機器接続仕様



4. 本体機器構成

本体機器構成を以下の組合せの中よりご選択いただけます。



※小容量(500GB)タイプカスタマイズオプション有

No.	本体型式	ディスク構成		光学装置			DI/DO インタフェース		拡張インタフェース	
		シングル	ミラー	DVD-ROM	DVD-Multi	無	有	無	有	無
1	UA52601	●	-	●	-	-	●	-	-	●
2	UA52602	●	-	●	-	-	-	●	-	●
3	UA52603	●	-	-	●	-	●	-	-	●
4	UA52604	●	-	-	●	-	-	●	-	●
5	UA52605	●	-	-	-	●	-	●	-	●
6	UA52606	-	●	●	-	-	●	-	-	●
7	UA52607	-	●	●	-	-	-	●	-	●
8	UA52608	-	●	-	●	-	●	-	-	●
9	UA52609	-	●	-	●	-	-	●	-	●
10	UA52610	-	●	-	-	●	-	●	-	●
11	UA52611	●	-	●	-	-	●	-	●	-
12	UA52612	●	-	●	-	-	-	●	●	-
13	UA52613	●	-	-	●	-	●	-	●	-
14	UA52614	●	-	-	●	-	-	●	●	-
15	UA52615	●	-	-	-	●	-	●	●	-
16	UA52616	-	●	●	-	-	●	-	●	-
17	UA52617	-	●	●	-	-	-	●	●	-
18	UA52618	-	●	-	●	-	●	-	●	-
19	UA52619	-	●	-	●	-	-	●	●	-
20	UA52620	-	●	-	-	●	-	●	●	-

■ ディスク構成

ディスクドライブのタイプをシングル(シングルディスク構成)あるいはミラー(ミラーリングディスク構成)のうち、いずれか一方をご選択いただけます。

■ 光学装置

DVD-ROM ドライブ、DVD スーパーマルチドライブ、光学ドライブなしのうち、いずれか一つをご選択いただけます。

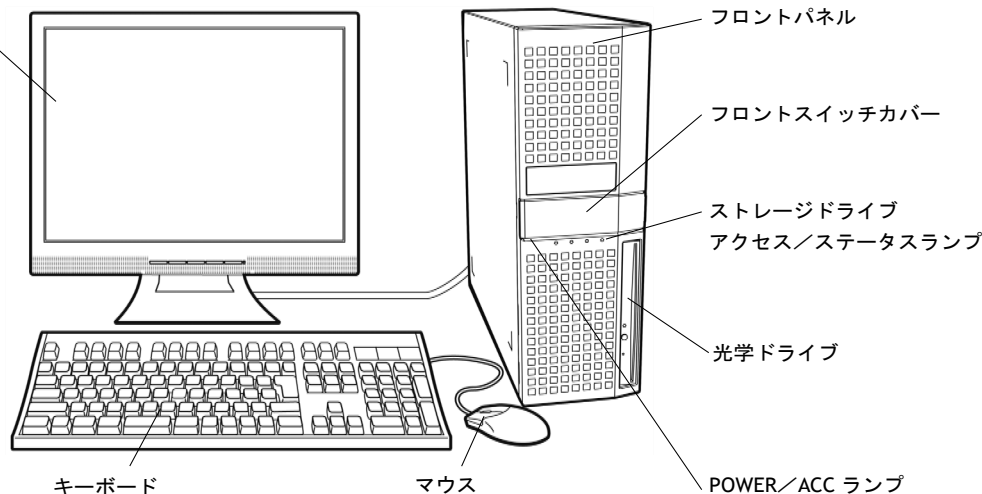
■ DI/DO インタフェース

RAS 機能で外部入出力(DI4 点、DO4 点、リモート ON/OFF、リモートイニシャライズ)をご利用いただく際に必要となります。また、別途オプション (RAS 端子台、RAS ケーブル) も必要となります。

5. 本体各部名称

< 本体外観 >

ディスプレイ
(お客様でご用意します)



POWER ランプ

出荷設定では、電源を入れると緑色点灯し、OSが起動してRASサポートソフトウェアが起動した後は、赤色点灯に変わります。

ACC ランプ

本体内蔵の光学ドライブやストレージドライブが動作中のときに点灯します。

ただしミラーリングディスク構成時は、ハードディスクが動作中でも点灯しません。

※本書では、HDD (Hard Disk Drive) を総称して「ストレージドライブ」と表記します。

ストレージドライブステータスランプ

ストレージドライブの状態を表すステータスランプです。

ストレージドライブアクセスランプ

ストレージドライブのアクセス時に点灯するランプです。

キーボード

USB タイプのフェライトコア付きキーボードです。

104 キーまたは 109 キーのキーボードを用意しています。キーボードは付属品をご使用ください。

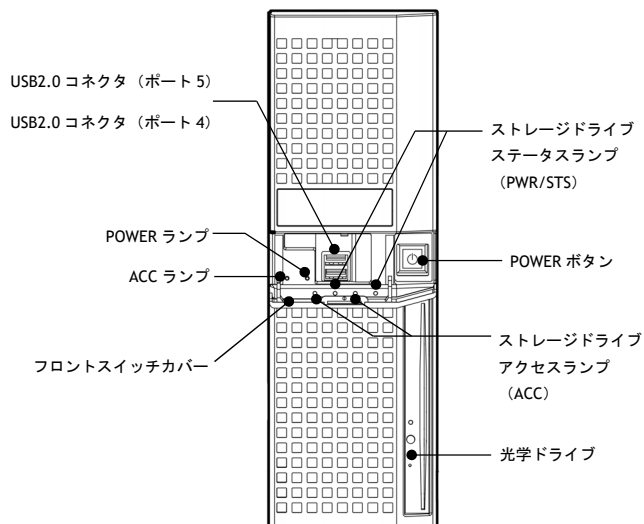
マウス

USB タイプのマウスです。

フロントスイッチカバー

USBコネクタとPOWERボタンを保護するためのカバーです。

< 本体前面 >



USB2.0 コネクタ

USB 機器（キーボード、マウスなど）を接続することができます。使用する機器の電源容量を確認してご使用ください。機器によっては、外部電源を使用することを推奨します。

POWER ボタン

本体の電源を ON/OFF する押しボタンスイッチです。

POWER ランプ

出荷設定では、電源を入れると緑色点灯し、OSが起動してRASサポートソフトウェアが起動した後は、赤色点灯に変わります。

ACC ランプ

本体内蔵の光学ドライブやストレージドライブが動作中のときに点灯します。

ただしミラーリングディスク構成時は、ストレージドライブが動作中でも点灯しません。

フロントスイッチカバー

USBコネクタとPOWERボタンを保護するためのカバーです。

ストレージドライブ ステータスランプ (PWR/STS)

ストレージドライブの状態を表すステータスランプです。

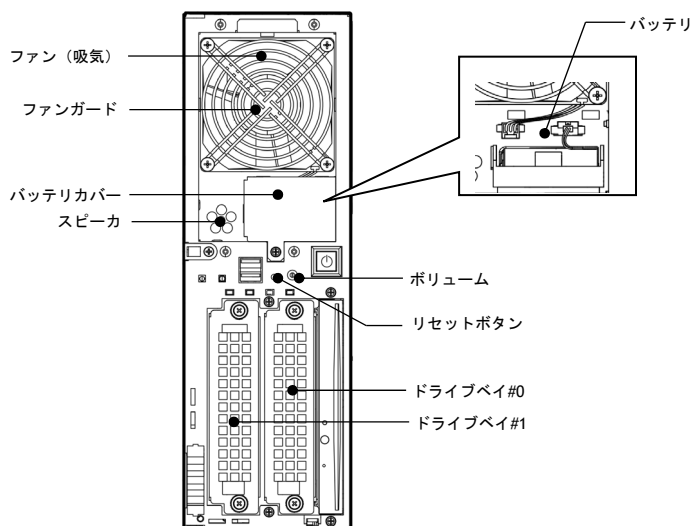
ストレージドライブアクセスランプ(ACC)

ストレージドライブのアクセス時に点灯するランプです。

光学ドライブ

DVD-ROM ドライブ、または DVD スーパーマルチドライブが搭載できます。

< フロントパネルをはずした本体前面 >



ファン

本体内部を冷却するための吸気ファンです。

ファンガード

ファンに指などが巻き込まれないようにするためのカバーです。

バッテリーカバー

バッテリーを保護するカバーです。

バッテリー

時刻情報、RAS メモリ情報、BIOS 設定 ([Power]-[After Power Failure]機能)の設定情報を保持するための電池です。

スピーカ

内蔵スピーカです。

ボリューム ^{Vol.}

内蔵スピーカの音量を調整します。

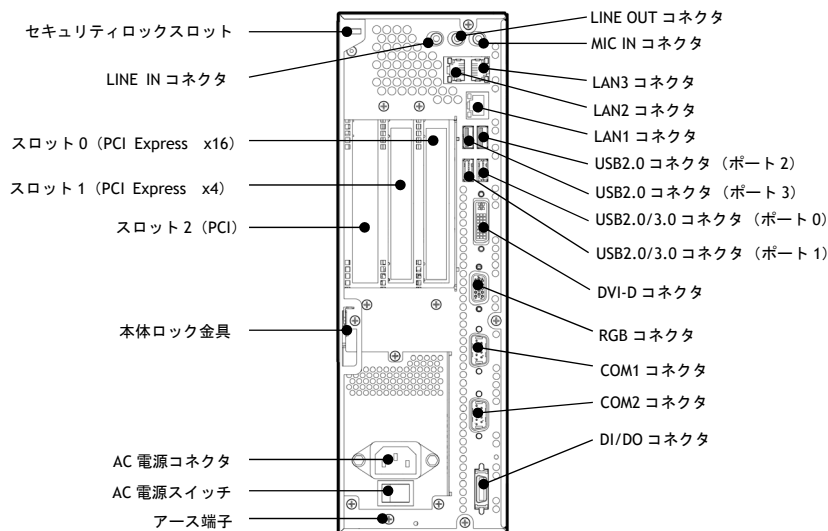
リセットボタン ^{RESET}

スイッチを押すことにより、強制的にシステムをリセットします。動作中ではデータやプログラムを壊しますので、通常はスイッチを押さないでください。

ドライブベイ#0/#1

ドライブユニットを合計 2 台まで実装できます。
※ストレージドライブにトレイを取り付けた状態を本書では、「ドライブユニット」と表記します。

< 本体背面 >



AC 電源スイッチ

本体内部に電源を供給するためのスイッチです。

AC 電源コネクタ (AC-IN)

付属の電源コードを接続します。

アース端子 (FG)

アース線を接続するための端子です。

拡張スロット

・スロット 0

ハーフサイズ以下の PCI Express(x16)までの拡張ボードが搭載できます。

・スロット 1

ハーフサイズ以下の PCI Express(x16)までの拡張ボードが搭載できます。ただし、PCI Express(x4)として動作します。

・スロット 2

ハーフサイズ以下で 5V キーまたは 5V/3.3V 共用キーの PCI 拡張ボードが搭載できます。3.3V キーのみのボードは搭載できません。

LINE OUT コネクタ

一般オーディオ機器に準拠した出力レベルの LINE OUT 端子です。

LINE IN コネクタ

一般オーディオ機器に準拠した入力レベルの LINE IN 端子です。

MIC IN コネクタ

マイクを接続する時に使用します。

LAN(Ethernet)1/2/3 コネクタ

10/100/1000Mbps 対応の Ethernet ケーブルを接続する場合に使用します。

USB2.0 コネクタ

USB2.0 機器を接続することができます。

使用する機器の電源容量を確認してご使用ください。機器によっては、外部電源を使用することを推奨します。

USB3.0 コネクタ

USB2.0 および 3.0 機器を接続することができます。使用する機器の電源容量を確認してご使用ください。機器によっては、外部電源を使用することを推奨します。また USB3.0 については、OS でサポートしている必要があります。

DVI-D コネクタ /RGB コネクタ

ディスプレイを接続します。

COM1/2 コネクタ

RS-232C 規格のインタフェースを持つ機器が取り付けられます。

セキュリティロックスロット

ワイヤーなどを取り付けることで本体の盗難を抑止します。

本体ロック金具

ワイヤーや南京錠を取り付けることで本体カバーの開閉を制限します。

DI/DO コネクタ (オプション)

外部からのデジタル入力信号、デジタル出力信号、リモート入力信号を接続するコネクタです。このコネクタに DI/DO 端子台 (オプション) を接続し、外部配線は端子台へ接続します。

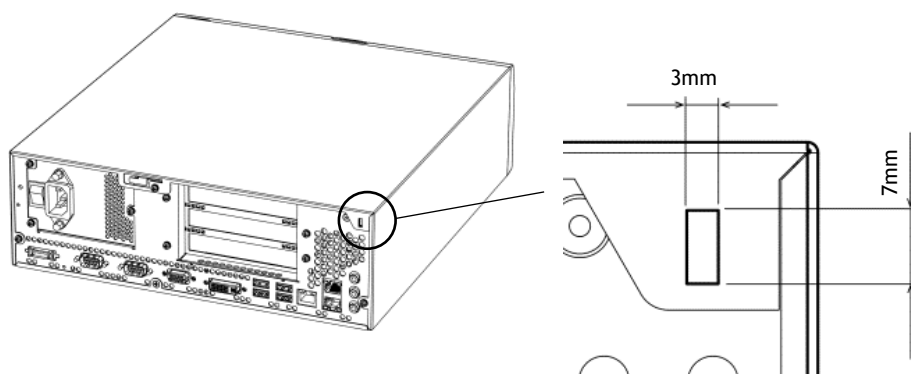
6. セキュリティ機構

本体内蔵のセキュリティ機構について説明します。本製品には、本体のセキュリティを強化するためのセキュリティスロットと本体ロック金具を用意しています。これらのセキュリティ機構を使用することで本体の盗難を抑制できるほか、本体カバーの開閉ができなくなるため本体内部へのアクセスを禁止することができます。必要に応じてご使用ください。

〔注記〕 本製品のセキュリティ機構は盗難を抑制するものです。万が一発生した盗難事故の被害について、弊社はいつさいの責任を負いません。

●セキュリティロックスロット

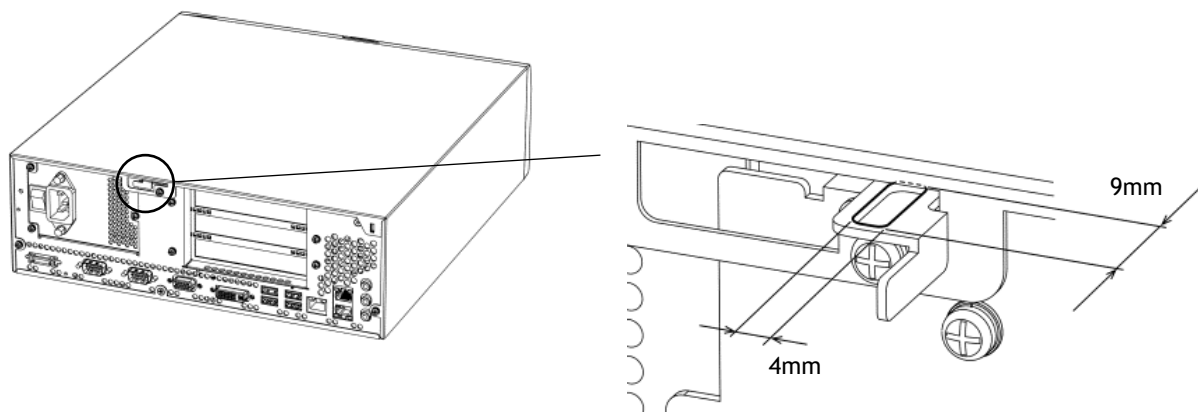
本体背面のセキュリティロックスロットに、セキュリティケーブルを接続することができます。スロットの寸法を確認し、サイズに合ったセキュリティケーブルをご使用ください。



<セキュリティロックスロット>

●本体ロック金具

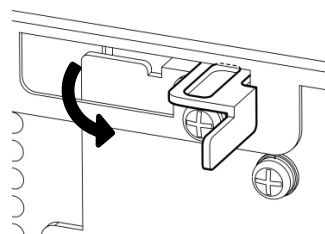
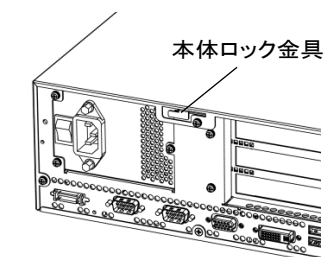
本体背面の本体ロック金具に、ワイヤーロックや南京錠などを接続することができます。ロック穴の寸法を確認し、サイズに合ったワイヤーロックや南京錠をご使用ください。



<本体ロック金具>

● 本体ロック金具の引き出し

- 1 背面の本体ロック金具を引き出す
本体ロック金具のレバーを引き、本体ロック金具を回転させて引き出してください。



● 本体ロック金具の収納

引き出し時の図を参照しながら作業を進めてください。

- 1 本体ロック金具からワイヤーロックや南京錠などを取りはずす
- 2 本体ロック金具を回転させて本体に収納する

7. 製品規格

7-1. 一般仕様

【電源仕様】

項目	条件	仕様
入力電圧	定格電圧	AC100V-AC240V (入力切り替え不要)
	許容電圧	AC85V-AC264V (ワイドレンジ電源)
入力電流	定格電流	2.9A _{typ} (AC100V 入力時)
		1.2A _{typ} (AC240V 入力時)
許容周波数		50Hz/60Hz±3Hz
歪率		5%以下
突入電流		50A peak 以下(100V 入力時、入力再投入間隔 10 秒以上) 100A peak 以下(240V 入力時、入力再投入間隔 10 秒以上)
消費電力(最大)		278W/290VA
許容瞬時停電時間		20ms 以内は正常 (定格入力時)

- [注]
- ・電源プラグは、本体の許容電圧(AC85V～AC264V)内のアース付(3極ストレート形)コンセントに差し込んでください。
 - また、この接地極は、D種専用接地(接地抵抗100Ω以下)で接地してください。
 - ・定格を超えた電源に接続すると、火災・感電の原因となります。
 - ・付属の電源コードは、定格電圧AC125Vまで対応しております。定格電圧AC125V以上で使用の際は、別途ご用意ください。
 - ・本体異常発生時にいつでも抜けるように、電源プラグは本体の近くのコンセントに差し込んで使用してください。
 - ・空調機や複写機など、高い消費電力を要する、またはノイズを発生する機器の電源と同じコンセントからとらないでください。
 - ・停電により電源が断たれた場合、ストレージドライブの内容は保証されません。停電時に電源断を防ぐ無停電電源装置を設置されることをお勧めします。
 - ・消費電力の目安は、FA2100T model 600 本体 (メモリ8GB×1、HDD×2、拡張ボードなし、USB 機器なし) に周辺機器を何も接続しない状態のとき、本体起動中で最大約135W、起動後アプリケーションが動作していない状態で約85Wとなります。
 - ・本製品には、PFC(力率改善)回路内蔵電源を搭載しております。UPS(無停電電源装置)を選定の際は、正弦波出力タイプをご使用ください。

【耐環境性仕様】

項目	条件	仕様
温度	動作時/保存時	5~40℃/-10~50℃
湿度	動作時/保存時	20~80%RH/10~90%RH (結露のないこと)
振動	動作時*1	2.0m/s ² (0.2G) 以下 (JIS C60068-2-6 : 9~150Hz 1サイクル)
	梱包時	19.6m/s ² (2G) 以下
衝撃	動作時/梱包時	19.6m/s ² (2G) 以下/245.0m/s ² (25G) 以下
塵埃		0.3mg/m ³ 以下(JEITA IT-1004B Class B 準拠)
腐食性ガス・薬品		検出されないこと(JEITA IT-1004B Class A 相当)

*1 ストレージドライブ以外のドライブ装置の動作中を除く

【注意】・振動、衝撃について

上記の振動・衝撃の値は、地震波または倍波長の周波数が本製品の固有周波数と接近した場合に生じる共振現象における耐力を保証するものではありません。また、弊社製品以外の環境条件につきましては、製造メーカーの環境条件となり、上記環境仕様とは異なりますので注意してください。

・次のような場所での使用や保管はおやめください。故障や誤動作の原因となります。

このような原因による故障については、弊社はその責任を一切負いません。

- ・直射日光のあたる場所
- ・非常に高温になる場所(暖房器具の近くなど)
- ・急激な温度変化のある場所(結露するような場所)
- ・湿気やホコリの多い場所
- ・強い磁気を帯びた場所(スピーカーの近くなど)
- ・振動の激しい場所
- ・腐食性ガスのある場所
- ・潮風の当たる場所
- ・薬品に触れる場所

【重要】ガス型消火設備を設置している環境で本製品をご利用の場合、ガス型消火設備の作動により本製品の設置条件を超えるおそれがあります。ガス型消火設備を点検等で作動させる場合、本製品は電源断の状態にしてください。

塵埃環境について

本製品の塵埃環境は、JEITA IT-1004B 塵埃環境のクラス分けで定められている ClassB(塵埃濃度 0.3mg/m³ 以下)に準拠しています。塵埃濃度の目安は、禁煙のきれいなところで 0.07mg/m³、喫煙許可のところで 0.2mg/m³ 程度となっています。塵埃環境下での設置については、0.3mg/m³ 以下になるように設置してください。

【耐ノイズ性仕様】

項目	仕様
磁界	400A/m 以下
電界強度	3V/m 以下

【その他】

項目	仕様
接地	D 種専用接地 (接地抵抗 100Ω以下)
取付姿勢	縦置き／横置き

7-2. その他の規格

ご注文時に RoHS 指令・CE マーキング・UL・CCC 対応製品とあらかじめご指定ください。

KC マーク・BSMI・その他の海外規格をご希望の場合はご相談ください。

各規格の対応状況については、別途お問い合わせください。

なお、RoHS 指令(2011/65/EU)の施行に伴い、欧州圏向けなどで CE マーキングが必要な場合には CE マーキングに RoHS 指令への適合を含みます。

CE マーキング適合が不要な場合には、RoHS 規制物質不含有製品※として出荷可能です。

※RoHS 規制物質不含有製品とは

東芝 産業用コンピュータは、全構成部材の各仕入先より、RoHS 不使用証明書を取得完了することをもって、RoHS 規制物質不含有製品として提供しています。

8. 寿命品リスト

寿命品の寿命と推奨交換対応周期は、以下の通りです。

品名	劣化箇所	内容	寿命	点検方法	交換周期の目安	お客様による交換	リスク区分
ドライブユニット (HDD)	機構部分	摩耗等	5年、または通電時間の累計20000Hのうち短い方	—	2年	可	A
ドライブユニット (SSD)	機構部分	摩耗等	5年、または書き込み寿命のうち短い方	—	5年	可	A
DVD-ROMドライブ	機構部分	摩耗等	5年、または通電時間の累計15000Hのうち短い方	動作確認	2年	不可	A
DVDスーパーマルチドライブ	機構部分	摩耗等	5年、または通電時間の累計15000Hのうち短い方	動作確認	2年	不可	A
ファン	機構部分	摩耗等	通電時間の累計60000H	動作確認	6年	可	B
電源ユニットファン	機構部分	摩耗等	通電時間の累計70000H	動作確認	7年	不可	B
バッテリー	—	消耗	7年	—	7年、または消耗時	可	C

お客様による交換が「可」の部品はお客様による交換が可能です。この取扱説明書の手順に沿って適切に作業を進めてください。「不可」の部品は弊社保守員による交換が必要になります。

定期的な交換を行わない場合、以下の問題が生じる可能性があります。

リスク区分

- A：プログラムやデータの破壊・損失が生じたり、正常に起動・動作しなくなるおそれがあります。
- B：ファンが停止した場合、装置内部の温度が上昇して装置が正常に動作しなくなるおそれがあります。
- C：バッテリー電圧が低下した状態で装置の電源が切れると、時刻情報、RASメモリ情報がクリアされ、BIOS設定 [Power]-[After Power Failure]に関わらず、AC電源投入後すぐに本体が起動を開始します。

※SSDについては、以下の注意事項があります。

- ・書き込み寿命については、DWPD 値 (Drive Write Per Day：製品寿命 (5年) においてドライブ容量全体を何回書き換えられるかを比率にした数値) を目安にしてください。

モデル	容量	DWPD 値
シングルディスクモデル用	128GB	0.3(38GB/day)
	512GB	0.3(153GB/day)
ミラーリングディスクモデル用	160GB	1 (160GB/day)
	400GB	3 (1200GB/day)

- ・書き込み寿命は、OS・アプリケーションを含む SSD に対する書き込み容量等により異なります。
- ・書き込み寿命を含む SSD の仕様については、用品改廃に伴い、変更される可能性があります。
- ・長期の保管を行った場合、記録されたデータは保証されません。
- ・無通電時、データ保持期間の目安は 40℃環境下において 1 年となります。
- ・予期せぬ電源断により、データ破損、認識不可等の障害が発生する可能性があります。
- ・本体設置条件を満たしている環境で使用されていること。
- ・想定される書き込み寿命が 5 年以下となる場合は、書き込み寿命が交換周期の目安となります。

9. ハードウェア仕様

9-1. メモリモジュール

増設オプション

仕 様					
型 式	容 量 (DIMM 1枚組)	装着可能 枚数	合計最大 実装容量	使用素子	備考
FD4S1*	4GB	1	8GB	DDR4-SDRAM	ECC 付き 288pin-DIMM DDR4-2133 (PC4-17000)
FD4S2*	8GB				
備 考		本体出荷時に 4GB または 8GB の選択が可能です。			

メモリ構成は以下の通りです。

合計容量	DIMM スロット	
	CH A	CH B※
4GB	4GB	—
8GB	8GB	—

※CH_B はサポートしておりません。

【 注意事項 】

- ・32ビット OS でサポートされるメモリアドレス空間は 4GB です。4GB を超えるメモリ構成にしても、利用できるメモリサイズは増えません。
- ・32ビット OS では、4GB 以上メモリを搭載した場合、PCI デバイス等がメモリアドレス領域を確保するため、ご利用可能なメモリの値はデフォルト設定時で約 2.1GB 程度になります。BIOS 設定の [Advanced]-[System Agent (SA) Configuration]-[Graphics Configuration]-[Aperture Size]の項目を<128MB>設定することにより、約 2.4GB 程度まで利用可能になります。ただし、<128MB>設定時には、高度なグラフィック機能が動作しないことがあります。

9 - 2. 拡張スロットおよび USB 機器の電流容量

拡張ボードと USB 機器で使用可能な合計電流容量は次の通りです。

拡張ボード取り付けおよび USB 機器使用の際は、次の制限値を必ず守ってください。

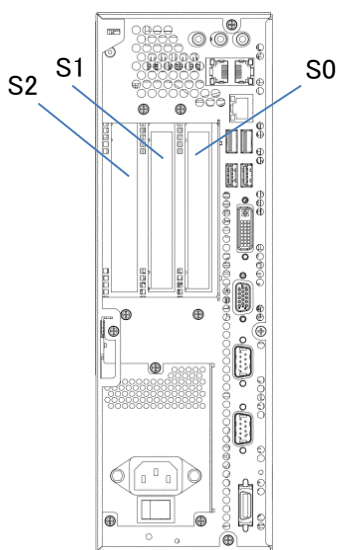
電圧	拡張ボードおよび USB 機器 * 1 の合計
+3.3V	4.0A 以下
+5.0V	4.0A 以下
+12.0V	6.7A 以下
-12.0V	0.1A 以下
+3.3VS B	0.6A 以下

* 1 USB 機器は外部電源を使用頂くことをお奨めします。

9 - 3. 拡張ボード実装位置

1) 拡張バス スロットタイプ

拡張ボードを実装できるスロットは、下図のスロット S0～S2 となります。
実装可能な拡張ボードの詳細は下記表を参照してください。



● 拡張スロット仕様

スロット No	コネクタタイプ	有効レーン
S0	PCI-Express(x16)	X16 レーン
S1	PCI-Express(x16)	X4 レーン
S2	PCI	PCI

● 各スロットの許容実装寸法

スロット No	ボードサイズ	最大[L]寸法	最大[H]寸法
S0, S1 (PCI Express)	ハーフサイズ	167.65	111.15
S2 (PCI)		174.63	106.68

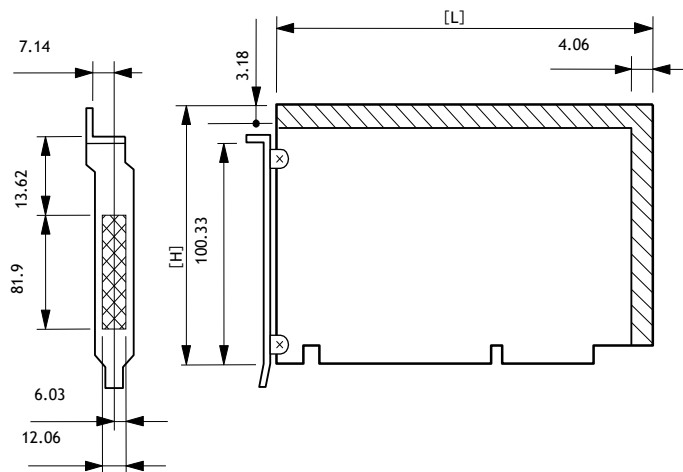
単位 : mm

2) 拡張ボード寸法

本体内に実装できる拡張ボードは、PCI 規格・PCI Express 規格に準拠するボードです。

- ◆ **重要** 本体の拡張スロットには、これらの規格に準拠する拡張ボード以外は取り付けないでください。
正しく取り付けられなかったり、故障の原因になります。

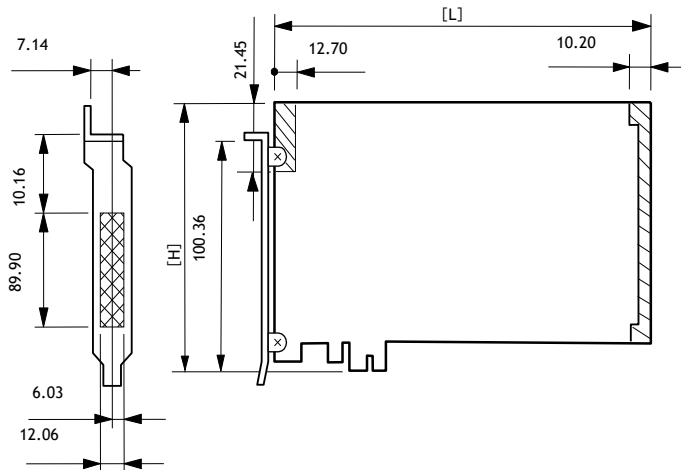
[PCI ボード]



☒: シャーシ側の開口部を示します。コネクタやパネルのシルク印刷がこの領域に入らない場合、基板が実装できなくなる、またはシルク印刷が読めなくなります。

☒: 部品配置禁止領域です。

[PCI Express ボード]



9-4. ハードディスク装置（本体内置型）

オプション

項目	仕様
型式	U3SE2
形状	3.5 型ハードディスク
記憶容量（フォーマット時）	約 2TB
インタフェース	Serial ATA(SATA)
データ転送速度 ホスト転送	6.0、3.0、1.5 (Gbit/s)
平均シークタイム	Read:8.5ms Write:9.5ms
平均回転待ち時間	4. 17ms
回転数	7200rpm
備考	シングルディスク構成専用

9-5. ホットスワップ対応ミラーリングディスク（本体内置型）

オプション

項目	仕様	
型式	U3SE1	U3SE3
形状	3.5 型ハードディスク	
記憶容量（フォーマット時）	約 2TB	約 500GB
インタフェース	Serial ATA(SATA)	
データ転送速度 ホスト転送	6.0、3.0、1.5 (Gbit/s)	
平均シークタイム	Read:8.5ms Write:9.5ms	
平均回転待ち時間	4. 17ms	
回転数	7200rpm	
備考	ミラーリングディスク構成専用	

9-6. SSD (本体内蔵型)

オプション

項目	仕様
型式	UMSD5A
記憶容量 (フォーマット時)	約 128GB
インターフェース	Serial ATA(SATA)
データ転送速度 (ホスト転送)	6.0Gbit/s、3.0Gbit/s、1.5Gbit/s
NAND 型 フラッシュメモリタイプ	MLC
備考	シングルディスク構成専用

オプション

項目	仕様
型式	UMSD6A
記憶容量 (フォーマット時)	約 512GB
インターフェース	Serial ATA(SATA)
データ転送速度 (ホスト転送)	6.0Gbit/s、3.0Gbit/s、1.5Gbit/s
NAND 型 フラッシュメモリタイプ	MLC
備考	シングルディスク構成専用

オプション

項目	仕様
型式	UMES4A
記憶容量 (フォーマット時)	約 160GB
インターフェース	Serial ATA(SATA)
データ転送速度 (ホスト転送)	6.0Gbit/s、3.0Gbit/s、1.5Gbit/s
NAND 型 フラッシュメモリタイプ	MLC
備考	ミラーリングディスク構成専用 RAID カード上の設定でデータ転送速度を 6.0Gbit/s にしています。

オプション

項目	仕様
型式	UMES5A
記憶容量 (フォーマット時)	約 400GB
インターフェース	Serial ATA(SATA)
データ転送速度 (ホスト転送)	6.0Gbit/s、3.0Gbit/s、1.5Gbit/s
NAND 型 フラッシュメモリタイプ	MLC
備考	ミラーリングディスク構成専用 RAID カード上の設定でデータ転送速度を 6.0Gbit/s にしています。

9-7. RAID 構成

オプション

ミラーリングディスクモデル時、サポートしている RAID 構成は以下の通りです。

ディスクミラーリング (RAID1)	2 台のストレージドライブに同じデータを書き込み、 1 台のストレージドライブが切り離されても、システムは残 った 1 台を使用して継続動作が可能です。
--------------------	--

【重要】ミラーリングディスクモデルでは、HDDとSSDの混在は出来ません。
シングルディスクモデル用/ミラーリングディスク用のドライブユニットの混在は出来ません。

9-8. DVD-ROM装置（本体内蔵型）

出荷時オプション

項目	仕様
型式	DS-8DCSH-R23B
メディア実装方式	トレイ式
インターフェース	Serial ATA(SATA)
データ転送速度	1.5Gbps(最大)
平均アクセス時間	130ms(CD-ROM)/130ms(DVD-ROM)
ディスク回転速度	
DVD-ROM	最大 8 倍速(再生)
CD-ROM	最大 24 倍速(再生)
DVD-R	最大 8 倍速(再生)
DVD+R	最大 8 倍速(再生)
DVD-RW	最大 8 倍速(再生)
DVD+RW	最大 8 倍速(再生)
DVD-RAM	最大 5 倍速(再生)
CD-R	最大 24 倍速(再生)
CD-RW	最大 24 倍速(再生)
備考	<ul style="list-style-type: none"> ・対象メディアサイズについて 12cm メディアのみ対応しています。8cm メディアには非対応です。 ・DVD-RAM の使用について Maxell 製およびPanasonic 製3 倍速/5 倍速DVD-RAM メディアをサポートします。

9-9. DVDスーパーマルチ装置（本体内蔵型）

出荷時オプション

項目	仕様
型式	DS-8ACSH-R47B
メディア実装方式	トレイ式
インタフェース	Serial ATA(SATA)
データ転送速度	1.5Gbps(最大)
平均アクセス時間	130ms(CD-ROM)/130ms(DVD-ROM)
ディスク回転速度	
DVD-ROM	最大 8 倍速(再生)
CD-ROM	最大 24 倍速(再生)
DVD-R	最大 8 倍速(記録)/最大 8 倍速(再生)
DVD+R	最大 8 倍速(記録)/最大 8 倍速(再生)
DVD-RW	最大 6 倍速(記録)/最大 8 倍速(再生)
DVD+RW	最大 8 倍速(記録)/最大 8 倍速(再生)
DVD-RAM	最大 5 倍速(記録)/最大 5 倍速(再生)
CD-R	最大 24 倍速(記録)/最大 24 倍速(再生)
CD-RW	最大 24 倍速※(記録)/最大 24 倍速(再生)
ライティングソフト	添付なし（OS が標準サポートする書き込み機能をご利用ください。）
備考	<ul style="list-style-type: none"> 対象メディアサイズについて 12cm メディアのみ対応しています。8cm メディアには非対応です。 DVD-RAM の使用について Maxell 製およびPanasonic 製3 倍速/5 倍速DVD-RAM メディアをサポートします。 <p>※記録メディアがUltra speed に対応している場合のみ、書き込み速度は最大24 倍になります。</p>

9-10. キーボード

項目	仕様	
	日本語版	英語版
型式	KU-1777 USB JPN	KU-1777 USB ENG
キー数	109 キー	104 キー
キー配列	JIS 配列準拠	US 配列準拠
インタフェース	USB	
コネクタ	TYPE A	
外形寸法	474.02±2(W)×37±2 (H)×164.05±2(D)mm	
ケーブル長	1,350mm	

9-11. マウス

項目	仕様
型式	MSU0939
センサ方式	光学式
インタフェース	USB
コネクタ	TYPE A
質量	約 80g
外形寸法	61.2(W)×34.2(H)×109.3(D)mm
ケーブル長	1,850mm

9-12. USB 機能(本体内蔵)

項目	仕様
USB 規格	Type-A USB2.0/3.0
コネクタ数	前面(USB2.0)×2ch 背面(USB2.0)×2ch 背面(USB3.0)×2ch
備考	6ch 同時使用可能です。

9-13. サウンド機能(本体内蔵)

接続するユニットは以下の仕様のものでお使いください。

端子名	インピーダンス	最大電圧差	コネクタ形状
LINE IN	10kΩ以下	1Vrms	3.5φステレオミニジャック
LINE OUT	10kΩ~600kΩ	1Vrms	3.5φステレオミニジャック
MIC IN	10kΩ以下	0.1Vrms	3.5φモノラルミニジャック
備考	HD Audio 準拠		

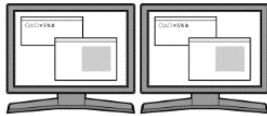
9-14. グラフィック機能

項目	仕様
グラフィックチップ	CPU に内蔵
接続コネクタ	RGB (Dsub - 15ピン) × 1ch DVI - D (24ピン) × 1ch ※ 1
動作モード	シングルディスプレイ表示または マルチディスプレイ表示※ 2

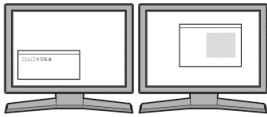
※ 1 シングルリンク対応

※ 2 ディスプレイを 2 台以上接続するマルチディスプレイ表示ができます。

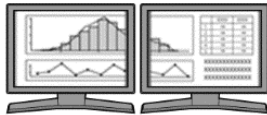
<クローンディスプレイ機能> 2 台のディスプレイに同じ画面を表示する機能です。



<拡張デスクトップ機能> 2 台のディスプレイを使用して画面を広く表示する機能です。



<コラージュディスプレイ機能> 2 台の独立したディスプレイ全体に 1 つの画面を表示する機能です。



表示確認解像度一覧

モニター表示を確認した解像度を記載します。

- ・「○」は表示を確認した解像度を示します。
- ・表示可能な解像度は接続するモニタ機種にも依存するため、全てのモニタで下記の解像度が表示できるわけではありません。表示が可能であることを保証するものではありません。

モニタ／解像度によっては、画面の上下／左右／周囲に黒い帯が表示される場合があります。

D V I / RGB コネクタによって、表示可能な解像度が異なる場合があります。

解像度	Windows 7	Windows 10 2019 LTSC		Windows 10 2016 LTSC
		DVI-D	RGB	
2560 x 1440	○	○	—	○
2048 x 1152	○	○	—	○
1920 x 2160	—	○	—	○
1920 x 1440	○	○	—	○
1920 x 1200	○	○	—	○
1920 x 1080	○	○	○	○
1856 x 1392	○	○	○	○
1792 x 1344	○	○	○	○
1680 x 1050	○	○	○	○
1600 x 1200	○	○	—	○
1600 x 900	○	○	○	○
1440 x 1050	—	○	○	○
1440 x 900	○	—	—	○
1400 x 1050	○	○	○	○
1366 x 768	○	○	○	○
1360 x 768	○	○	○	○
1280 x 1024	○	○	○	○
1280 x 960	○	○	○	○
1280 x 800	○	○	○	○
1280 x 768	○	○	○	○
1280 x 720	○	○	○	○
1280 x 600	○	○	○	○
1152 x 864	○	○	○	○
1024 x 768	○	○	○	○
800 x 600	○	○	○	○

9 - 15. ネットワークインタフェース機能(本体内置)

項目	仕様
コントローラ/プロセッサ	Intel I219-LM、Intel I210
ネットワーク トポロジ	10BASE-T, 100BASE-TX , 1000BASE-T (自動認識)
コネクタ	RJ-45 × 3ch LAN1 コネクタ : Intel I219-LM LAN2 コネクタ : Intel I210 LAN3 コネクタ : Intel I210
データレート	10Mbps, 100Mbps, 1000Mbps
IEEE サポート	802.3
その他	Wake On LAN 対応
備考	LAN2 コネクタ、LAN3 コネクタには、シールド付き Ethernet ケーブルを使用してください。

10. RASハードウェア仕様

FA2100T model 600 に搭載されている RAS ハードウェア仕様です。

各機能を動作させるには、RAS サポートソフトウェアが動作している必要があります。

10-1. RAS 機能概要

診断・監視機能

システムメモリ監視	システムメモリのマルチビットエラーを検出し、強制リセットを実行
ウォッチドッグタイマ監視 * 1 * 6	システム起動時の停滞やシステム稼働中のソフトウェアの暴走を検知し、自動的に再起動を実行
電源電圧低下検出 * 2	動作中に供給電源電圧が低下したことを検知
バッテリー電圧低下検出	搭載バッテリーの電圧が低下したことを通知
内部温度上昇検出	本体内部温度が許容値を超えたことを検知し、温度異常として通知
CPU 温度上昇検出	CPU 温度が許容値を超えたことを検知し、温度異常として通知
ファン停止検出	吸気ファン・排気ファンが停止したことを検知し、ファン停止として通知
ミラーリングディスク監視	ミラーリングディスクの異常を検知し、RAID ディスク異常として通知

運用機能

ソフトウェア電源オフ(シャットダウン)	本体前面のパワースイッチ OFF により OS の自動シャットダウン後、電源を OFF
デジタル入出力 * 3 * 4 (DI/DO インタフェース)	外部デジタル信号(入力 4 点、出力 4 点を送受信(入力は割り込み信号指定可能))
	リモート入力 リモートイニシャライズ 外部信号により OS の自動シャットダウン後、リセットし、OS の再起動 リモートパワー ON/OFF 外部信号により電源を ON/OS 自動シャットダウン後 OFF。
RAS メモリへの情報保存	起動時、動作中、停止時の情報を RAS メモリ(電池バックアップの不揮発メモリ)へ保存
障害発生時の DO 通知機能 * 4 * 6	本体内部の電圧低下(Power-Good)や WDT 監視について監視状態を DO に通知することが可能

インタフェース機能

RAS API (アプリケーション・プログラム・インタフェース) の提供	アプリケーションプログラムで、RAS 異常検知・状態変化通知・状態入出力を行うための API を提供
東芝 RAS ウィンドウ	システム監視状態の表示、RAS 機能の動作設定を行う GUI ツール
シミュレーション機能	アプリケーションプログラムのテスト用にファン、温度、ミラーディスク、バッテリー、DI/DO についてシミュレーションが可能
異常警報出力機能 * 6	プログラムレスでファン、温度、ミラーディスクの監視異常を DO 出力、サウンド出力、Power ランプ色に割り付けが可能
寿命部品の累積使用時間監視機能 * 6	設定された寿命部品の累積使用時間を監視し、イベントログに記録
内部温度トレンド表示機能 * 6	設定したサンプリング周期で、リアルタイムに温度情報をトレンドグラフ表示

RAS 機能	FA2100T model 600
DI(デジタル入力) * 3	4 点
DO(デジタル出力) * 3	4 点
リモート入力 * 3	1 点
ミラーリングディスク監視	サポート
ファンセンサー監視	サポート
パワーLED 発光色制御	サポート
AC 電圧低下検出	サポート
RAS メモリ	ユーザ開放領域：約 64K バイト
拡張 RAS メモリ機能 * 5	サポート
CPU 温度	サポート
CPU 周辺温度	サポート
バッテリーフェイル	サポート

- * 1 ウォッチドッグタイマ発生時の DO 出力はメインボード上のディップスイッチで使用可否を選択できます。
- * 2 本体内部電圧低下時の DO 出力は、メインボード上のディップスイッチで使用可否を選択できます。
- * 3 RAS ケーブル、RAS 端子台(UMP50)、外部供給電源(DC5V～DC24V)が必要となります。
- * 4 本体内部電圧監視、WDT 監視状態の外部 DO 通知動作は以下のとおりです。

監視項目	ステータス	DO 1 番	DO 2 番
本体内部電圧	正常	出力(ON)	—
	電圧低下発生	出力停止(OFF)	—
WDT	タイマ監視中	—	出力(ON)
	タイムアウト発生	—	出力停止(OFF)

この障害発生時の DO 通知機能を使用するには、メインボード上のジャンパ設定を有効にする必要があります。

(出荷時設定は無効となっており、自動的に上記表のような DO 出力動作は行われません。)

注)DO 出力回路側に、外部供給電源 DC5V～DC24V が必要です。

この場合、アプリケーションプログラムからの DO 出力は DO1 番、DO2 番に対しては禁止状態となります。

- * 5 拡張 RAS メモリ機能とは「稼働監視機能」「温度情報トレンド機能」「NMI トリガ情報機能」を示します。
- * 6 本機能の出荷時デフォルト設定は無効となっております。ご使用の際は本体付属の各取扱説明書を参照ください。

10-2. DI/DO インタフェース

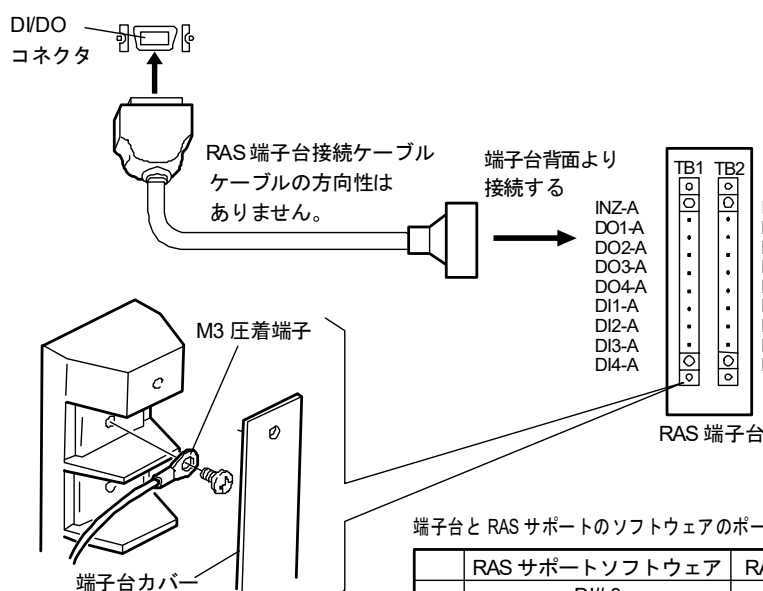
1)接続方法

デジタル入出力機能、リモートイニシャライズ機能、リモート電源制御機能を使用するためには、本体背面のDI/DO インタフェースに RAS ケーブルで RAS 端子台(UMP50)と接続し、その端子台に外部入出力機器を接続してください。

以下に、RAS 端子台の接続方法について説明します。

- ◆重要
- ・RAS 端子台(UMP50)および RAS ケーブル(RAS-CABLE1000/2000)はオプションです。
 - ・外部電源 DC5V～DC24V をご用意いただき、RAS 端子台から先の回路上に印加する必要があります。

- 1 本体の電源と RAS 端子台に繋がっている電源を切る
- 2 電源プラグが抜かれた状態になっていることを確認する
- 3 RAS 端子台接続ケーブルの一方を本体背面の DI/DO コネクタへ接続し、もう一方のコネクタを RAS 端子台背面のハーフピッチコネクタに接続する
このとき、コネクタの形状を合わせて確実に接続してください。



RAS 端子台への外部信号の接続は、端子台カバー（アクリルカバー）の上下2本の固定ネジをはずし、各信号をM3 圧着端子で接続します。

端子台と RAS サポートのソフトウェアのポート番号の対応表

	RAS サポートソフトウェア	RAS 端子台
DI	D# 0	DI1*
	D# 1	DI2*
	D# 2	DI3*
	D# 3	DI4*
DO	DO# 0	DO1*
	DO# 1	DO2*
	DO# 2	DO3*
	DO# 3	DO4*

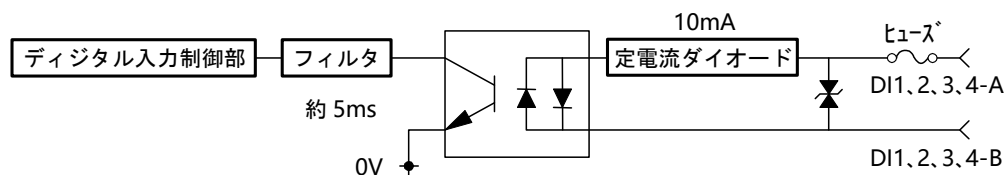
2) デジタル入力回路(DI1~DI4)

外部電源 必要

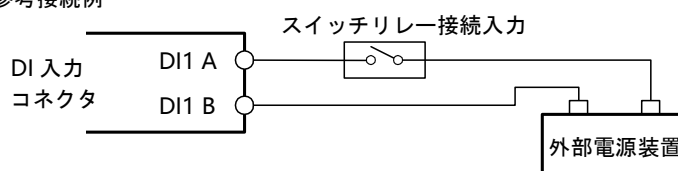
外部ステータス入力用にデジタル入力回路 DI1~DI4 を備えています。
 デジタル入力回路は、フォトカプラによる絶縁入力で極性はありません。
 供給電源は DC5V から DC24V で、内部で約 10mA に定電流化しているため、外部に電流制限抵抗などを設ける必要はありません。
 入力の過電圧から RAS 回路を保護するため、ダイオードとヒューズによる過電流保護を行っています。

〈デジタル入力仕様〉 注) 外部供給電源 DC5V~DC24V が必要です。

- 入力点数 : 4 点
- 入力フィルタ : 約 5ms
- 入力信号 : フォトカプラ絶縁による電流駆動入力
- 入力印可電圧 : DC5V~DC24V(MAX10mA/1 点)
- 入力極性 : 双方向
- 割り込み発生 : 4 点共に可能(立ち上がり/立ち下がり)



参考接続例



RAS サポートソフトウェア	RAS 端子台 (UMP50)
DI#0	DI1A-DI1B
DI#1	DI2A-DI2B
DI#2	DI3A-DI3B
DI#3	DI4A-DI4B

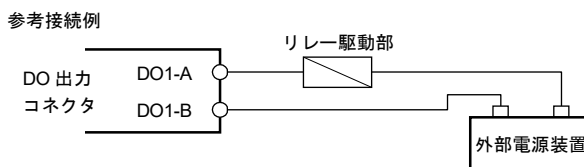
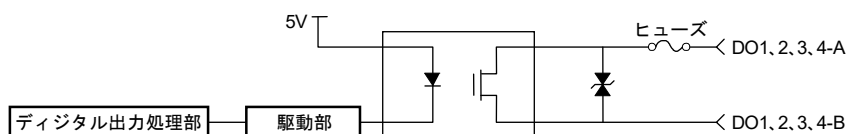
3) デジタル出力回路(DO1~DO4)

外部電源 必要

外部への警報出力用にデジタル出力 4 回路 DO1~DO4 を備えています。
 DO はリレー接点出力で、DC5V~DC24V までの範囲で使用できます。
 DO 出力は最大 50mA 以下で使用してください。
 出力の過電圧から RAS 回路を保護するため、ダイオードとヒューズによる過電流保護を行っています。

〈デジタル出力仕様〉

- 出力点数 : 4 点
- 出力形態 : リレー出力
- 最大出力電流 : 50mA 以下 (抵抗負荷)
- 最大接点損失 : 100mW 以下 (抵抗負荷)
- 出力印加電圧 : DC5V~DC24V
- 出力極性 : 双方向



RAS サポートソフトウェア	RAS 端子台 (UMP50)
DO#0	DO1A-DO1B
DO#1	DO2A-DO2B
DO#2	DO3A-DO3B
DO#3	DO4A-DO4B

4) リモート入力回路

外部電源 必要

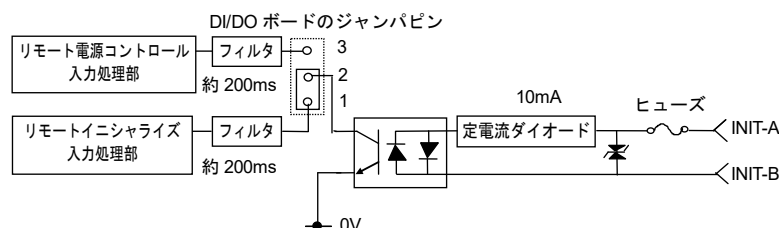
リモート制御入力、リモートイニシャライズ入力、または、リモート電源コントロール入力として使用できます。この入力によりシステム外部から、本体起動時の制御や RAS サポートソフトウェアと協調して OS シャットダウンの制御を行うことができます。

リモート制御入力回路は、フォトカプラによる絶縁入力で極性はありません。また、供給電源は DC5V~DC24V で、内部で約 10mA に定電流化しているため、外部に電流制限抵抗などを設ける必要はありません。

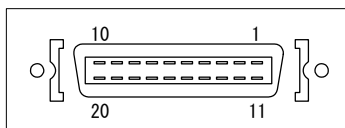
入力の過電圧から RAS 回路を保護するため、ダイオードとヒューズによる過電流保護を行っています。

〈リモート制御入力回路の仕様〉

- 入力点数 : 1 点
- 入力フィルタ : 約 200 ms
- 入力信号 : フォトカプラ絶縁による電流駆動入力
- 入力印加電圧 : DC5V~DC24V (MAX 10mA/1 点)
- 入力極性 : 双方向



5) デジタル入出力コネクタ(本体側)



(コネクタ形状：ハーフピッチ 20ピン ｽ)

メーカー名：ヒロセ電機 型式：DX10M-20S

(注) I/Oはこの装置から見た場合の入出力を示します。

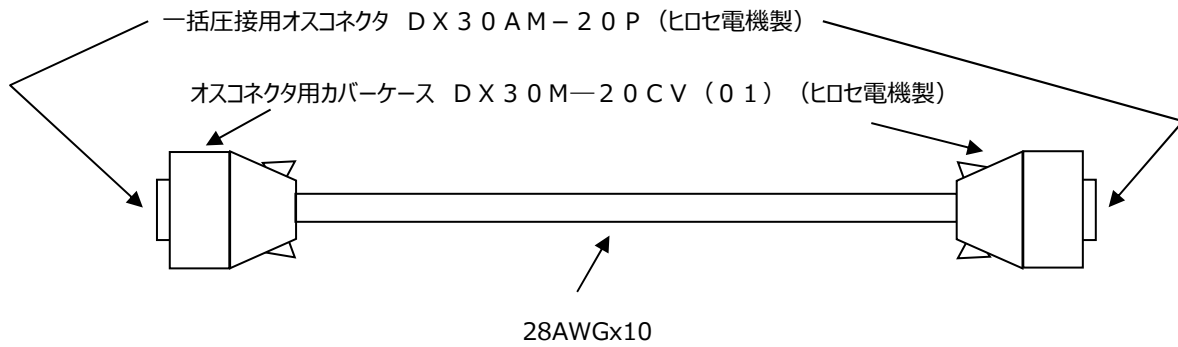
ピン番号	信号名	意味	I/O
1	INIT1	リモートイニシャライズ (+)	I
2	DO11	デジタル出力 1 (+)	O
3	DO21	デジタル出力 2 (+)	O
4	DO31	デジタル出力 3 (+)	O
5	DO41	デジタル出力 4 (+)	O
6	DI11	デジタル入力 1 (+)	I
7	DI21	デジタル入力 2 (+)	I
8	DI31	デジタル入力 3 (+)	I
9	DI41	デジタル入力 4 (+)	I
10	INIT0	リモートイニシャライズ (-)	I
11	DO10	デジタル出力 1 (-)	O
12	DO20	デジタル出力 2 (-)	O
13	DO30	デジタル出力 3 (-)	O
14	DO40	デジタル出力 4 (-)	O
15	DI10	デジタル入力 1 (-)	I
16	DI20	デジタル入力 2 (-)	I
17	DI30	デジタル入力 3 (-)	I
18	DI40	デジタル入力 4 (-)	I
19	NC	未使用	
20	NC	未使用	

[注記] I/Oはこの装置から見た場合の入出力を示します。

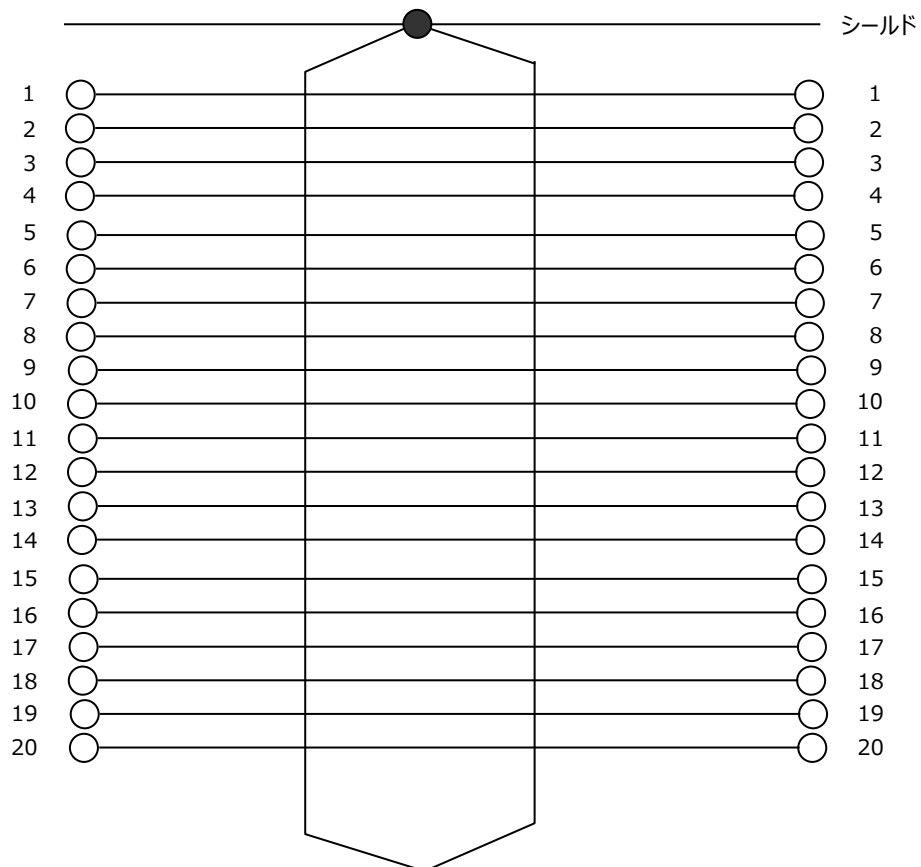
6) RASケーブル オプション

型式：RAS-CABLE1000（ケーブル長1m）、RAS-CABLE2000（ケーブル長2m）

コネクタ：ハーフピッチインタフェース20Pオス（両端）



※シールドはコネクタの金属部分に接続。

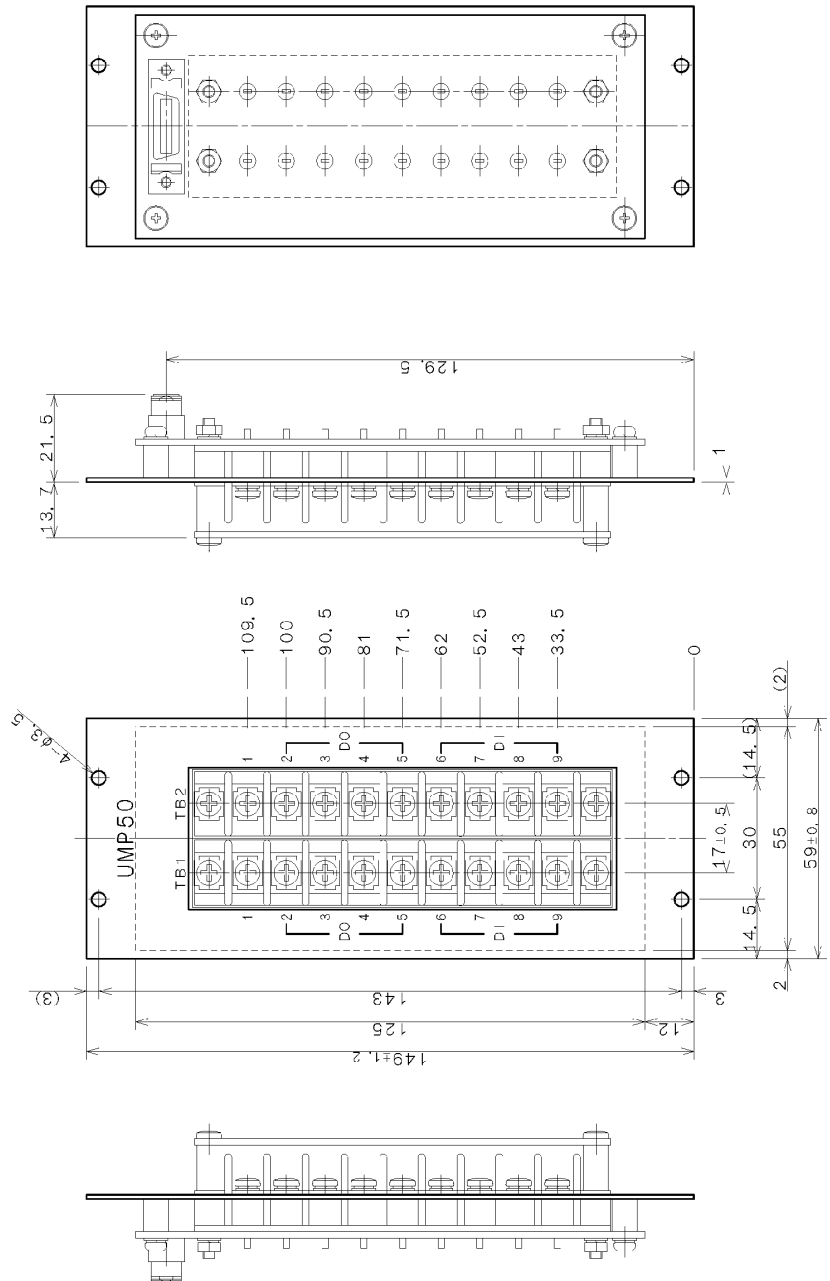
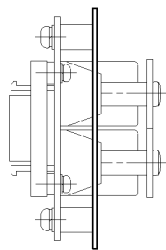


7) 中継端子台

オプション

型式 : UMP50

UMP50寸法図



1 1. 変更履歴

レビジョン	更新日付	変更ページ	更新内容
初版発行	'19/1		
1	'19/6	P23	キーボード寸法 訂正
2	'19/11	P2	PCI Rev 訂正
		P9	オーディオコネクタ 訂正
		P2,24	RGB コネクタ最大解像度訂正
3	'20/6	P3,6	OS、オプションソフトウェア追加リリース
		P21	光学ドライブ型式変更
		P23	キーボード型式変更
		P2,24	グラフィック機能 仕様表記見直し
		P25	表示確認解像度一覧 更新
4	'21/7	-	文書番号の変更 : TS-F-19301 → TS-I-21055
		P3	エネルギー消費効率の表記更新
5	'22/2	P2,6,18,24	SSD 追記

東芝インフラシステムズ株式会社
