

■概 要

非接液電極形電磁流量計 LF511/LF541 形は、セラミックス測定管外側の面電極により、電極が流体に接液しない構造を採用しました。この構造により、純水や液糖のような低導電率流体や高濃度スラリー流体の流量測定を可能としました。また、測定管へ絶縁物が付着した場合でも安定した流量測定を可能としています。

電磁流量計は、ファラデーの電磁誘導の法則を応用して流量を測定する計器です。流路に配管して、流量に比例した微小信号を得るための検出器と、検出器に励磁電流を供給し、検出器からの信号を増幅した後、流量表示・DC4~20mA 電流出力パルス出力などに変換する変換器から構成されています。

また、変換器 LF541 は独自の雑音除去回路と演算処理機能を備えており、耐ノイズ性に優れ、パルプ液やセメントスラリーなどのスラリー流体測定時にも安定した出力を得ることができます。変換器 LF541 は、128×128 ドットマトリクス LCD 表示器、赤外線スイッチを採用しています。赤外線スイッチの採用により、カバーを開けずにパラメータの設定が可能です。また、流れ方向を自由に設定でき、LCD 表示を 90° 毎に回転させることができるので、据付けの制約が大幅に減少しました。

さらに、専用の通信用端末機器であるコンフィグレータ BF100 形(HART^{*1}プロトコル)を使用すれば、測定値のモニタリング、設定、調整など各種遠隔操作が可能です。

*1 HART プロトコル HART は Highway Addressable Remote Transducer の略で、HCF (HART Communication Foundation) が推奨する工業センサ用通信プロトコルの名称です。

*2 PROFIBUS PROFIBUS Organization が推奨するファクトリーオートメーション及びプロセスオートメーション用のフィールドバスプロトコルです。本製品は PROFIBUS-PA に対応します。



図1 非接液電極形電磁流量計 LF511/LF541

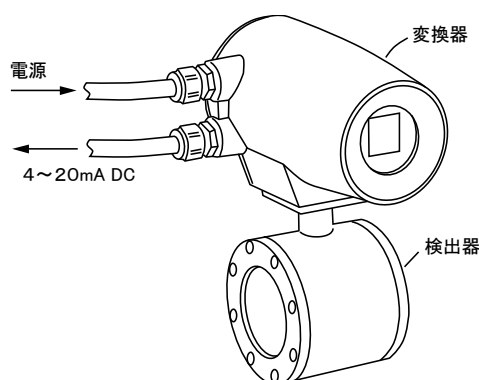


図2 構成図

⚠ 安全上のご注意

- この製品は、一般産業機器(各種プロセス制御、製造ライン制御水処理施設など)のシステムに使用されることを意図して設計、製造されたものです。人命に直接かかわるような状況の下で使用される機器やその機器の含まれているシステムに用いられることを目的として設計、製造されたものではありません。
- この製品をそれらの用途にご使用の場合には、事前に営業窓口にご相談ください。
- この製品は、厳重な品質管理のもとに製造しておりますが、部品の故障などにより、人命にかかわるような設備や重大な影響が予測される設備への適用に際しては、システムの運用・維持・管理に関して、安全なシステムを構築するための特別な配慮を施してください。
- この製品は、電気工事・据付工事などが必要です。お買い上げの販売店や専門業者、当社販売担当にご相談ください。工事に不備があると、感電や火災の原因になります。
- この製品をご使用前には、関連の取扱説明書をよくお読みになり、正しくお使いください。

■仕 様

●総合仕様

測定範囲：流速換算で、0-0.5m/s～0-10m/s まで
精 度：次表のとおり

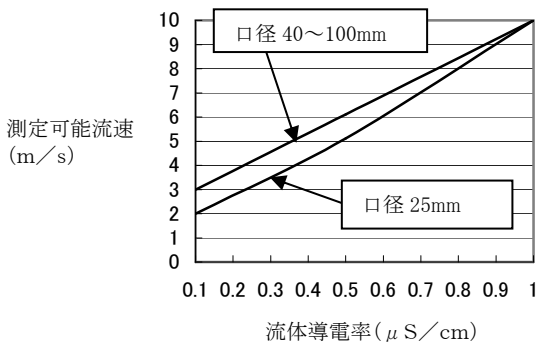
導電率 0.1 μ S/cm 以上において

レンジに対する 流量(%)	設定流速レンジ	
	0.5～1.0m/s 未満	1.0～10m/s
0～50%	±0.5% FS	±0.25%FS
50～100%		±0.5% of rate

(付記) 当社校正設備による基準動作条件下での精度

導 電 率：0.01 μ S/cm 以上

測定可能最大流速：



注) 導電率が 0.1 μ S/cm 以下の流体測定についてはあらかじめご相談ください。

流 体 温 度：-10～+120℃

周 圍 温 度：-10～+50℃

(注) 周囲温度が 50℃ を超える場合は
あらかじめご相談ください。

構 造：JIS C 0920 防浸形

消 費 電 力：約 15W (24VA)

●検出器LF511形仕様

配 管 方 式：挟み込み形

流 体 圧 力：-0.1MPa～フランジ規格圧

接続フランジ規格：形番表を参照してください。

主 な 材 質：ケース本体 ステンレス鋼

ライニング セラミックス

アースリング SUS316(標準)

(注) オプション、その他については、
形番表を参照してください。

塗 装：なし

寸 法 ・ 質 量：外形寸法図を参照してください。

●変換器LF541形仕様

入 力 信 号

デジタル入力

信 号 形 態：DC20V～DC30V の電圧信号

入 力 抵 抗：約 2.7k Ω

入 力 数：1 点

デジタル入力機能(下記のいずれか 1 つを選択可能)

レンジ切替入力：単方向 2 重レンジ、正逆方向 2 重レンジ測定の大小レンジ切替え

カウンタコント：内部積算カウンタのスタート/ス
ロ ー ル 入 力 トップコントロールまたは、リセッ
ト/スタートコントロール

出力ホールド：信号入力により、電流出力とパルス
入 力 出力をあらかじめ設定した値にホ
ー ル ド

ゼロ点調整入力：信号入力により、静水ゼロ点調整を
実 行

出 力 信 号

電 流 信 号：4-20mAADC(負荷抵抗 0 Ω ～750 Ω)

デジタル出力 1：・出力形態 トランジスタオーブ
ンコレクタ

出力数 1 点

容 量 最大 DC30V、200mA

デジタル出力 2：・出力形態 半導体接点出力

(極性なし)

出力数 1 点

容 量 最大 DC150V、150mA

最大 AC150V(ピーク
値)、100mA

デジタル出力機能(下記のいずれかを選択可)

・積算パルス出力(デジタル出力 1 のみ選択可)

パルスレート 3.6～10800000 パルス/h

パルス幅 0.3～500ms の間で設定可。

ただしフルスケール周期の 1/2 以下

・多重レンジ切替出力：

ただし 4 重レンジ、正逆 2 重レンジの場合はデ
ィジタル出力 2 点必要。

・上限または下限警報出力*3

・上上限、下下限警報出力*3

・プリセットカウンタ出力

・変換器異常警報出力*3

*3 警報出力はノーマルオープン(標準)、ノーマルクロ
ーズの選択がスイッチ操作で可能です(停電時は
常にオープン)。

通信信号：4-20mA ADC 信号線にデジタル信号を重畳(HART*¹ プロトコルに準拠)
 負荷抵抗 240Ω～750Ω
 負荷容量 0.25μF 以下

PROFIBUS*² 通信：PROFIBUS*² 通信機能については、
 (オプション) PROFIBUS 通信仕様書 (3W8A3725)
 をご覧ください。

(注) PROFIBUS 通信仕様選択時は、電流出力信号(DC4-20mA)は使用できません。

出力表示：フルドットマトリックス 128×128
 ドット LCD (バックライト付き)

設定：内蔵の赤外線スイッチで変換器ケースを開けることなく各種パラメータを設定可能。
 コンフィグレータ BF100 形でも設定可能。

(注) 封印仕様では流量測定に影響する主要なパラメータの設定変更が予め禁止された状態で出荷されます。

(注) PROFIBUS 通信仕様選択時は、コンフィグレータ BF100 形は使用できません。

カウンタコントロール：デジタル入力をカウンタコントロール入力に設定した場合、積算値、パルス出力のカウンタコントロール可能。

ゼロ点調整：スイッチによりワンプッシュ操作で調整可能。

デジタル入力*⁴、コンフィグレータ BF100 形でも調整可能。

*⁴ デジタル入力を静水ゼロ調整スタートに設定した場合。

ダンピング：1～200 秒(1 秒単位で設定可能)

ゼロ・スパン校正：校正用基準入力信号発生回路が内蔵されており、変換器単体のチェックが容易に可能。

停電時動作：各種設定値(積算流量値、積算動作状態など)は不揮発メモリで保持される。

電流出力 0mA

デジタル出力 OFF(接点 開)

表示 消灯

電源：AC100V～AC240V、50/60Hz

(許容変動範囲 AC80V～AC264V)

アレスタ：電源回路、電流信号出力回路に内蔵

ケース材質：アルミニウム合金

塗装：アクリル樹脂焼付け塗装

色 パールグレー

ケーブル接続口：ケーブルグランド付*⁵

適合ケーブル外径 φ11～13mm

材質 ナイロン 66

ケース側接続部 G(PF) 1/2

めねじ

(注) PROFIBUS*² 通信機能付きの場合、信号用ケーブルグランドは適合外径φ6～8mmとなります。電源用ケーブルグランドは標準サイズと同じ適合外径φ11～13mmとなります。信号用として標準適合外径φ11～13mmが必要な場合は別途指示してください。

耐振性：下記振動を加えたとき共振点無し

10～150Hz 加速度 9.8m/s²

各方向に 30Hz、29.4m/s² の振動を 2 時間ずつ加えて異常無し

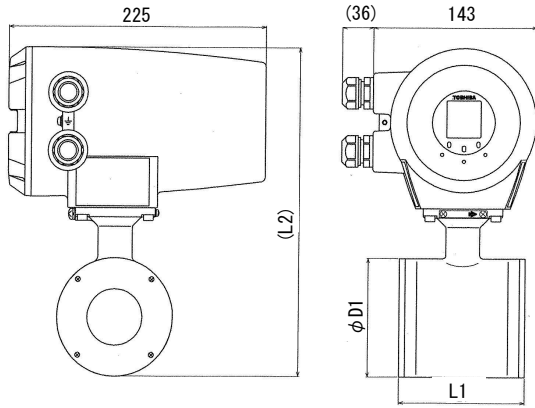
(注) 常時振動が加わる場所で使用する際には、ご相談ください。

端子台構造：10 極/ネジ式 (M4 ネジ)

*⁵ ブラインドキャップが付属しておりますが、これは出荷時の簡易防塵用です。ケーブルグランドにケーブルを通さずに使用する場合、防塵、防水処理を行ってください。

LF511/LF541

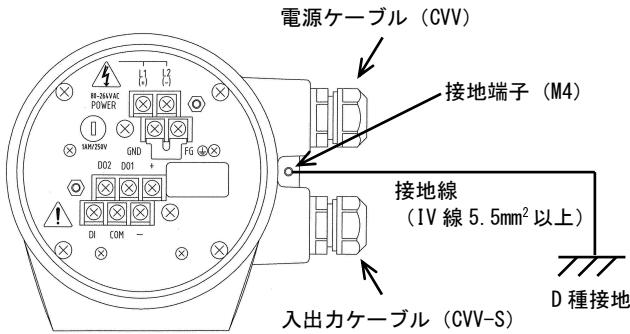
- 据 付
- 外形寸法



呼口径 (mm)	面間 L1 (mm)	管軸高さ (L2) (mm)	フランジ外径 φ D1(mm)	質量(kg)
25	80	241	66	約 5
40	100	264	85	約 6
50	110	280	102	約 7
80	110	306	127	約 8
100	180	338	159	約 13

図 3 外形寸法図(呼口径 : 25~100mm)

● 外部接続



端子記号	接続先	使用ケーブル
L1(+)	電源	電源ケーブル(CVV)
L2(-)	電源	
GND	グラウンド(アレスタ用)	
FG	フレームグラウンド	
DI	デジタル入力 (DC20V~DC30V)	入出力ケーブル (CVV - S)
DO1	デジタル出力 1	
DO2	デジタル出力 2	
COM	デジタル入出力用 共通(コモン)端子	
+ / -	電流出力(4~20mADC)	

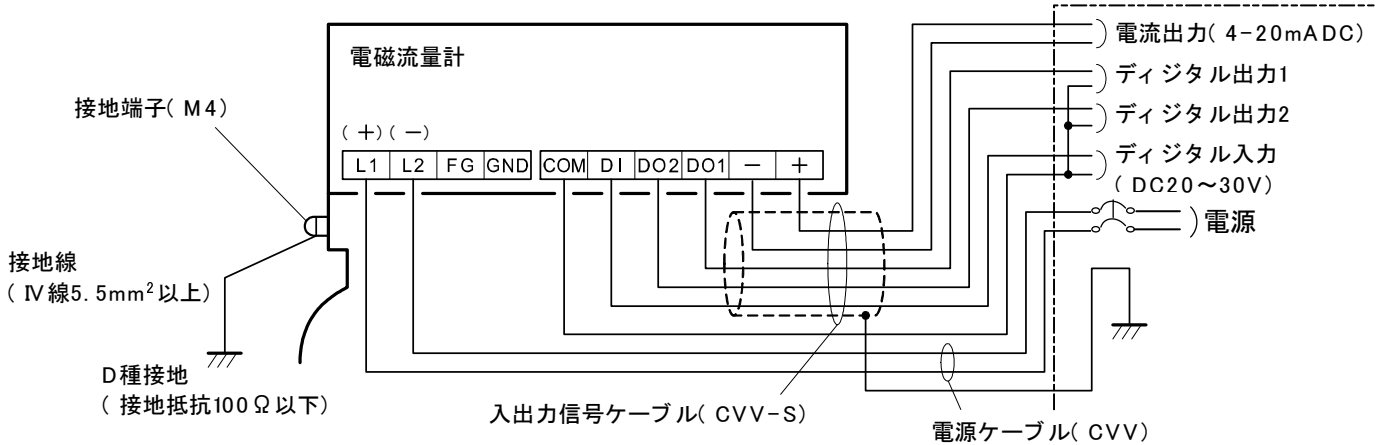


図 4 配線接続図

● 配線上の注意事項

- (1) 接地線は極力短くしてください。D 種接地(接地抵抗 100Ω以下)が必要です。また、接地電流が流れるような他の機器との接地の共用は避けてください(単独接地をお勧めします)。
- (2) デジタル出力 1、デジタル出力 2 およびデジタル入力のコモン端子(COM)は共通ですので、これらのグラウンドが異なる外部信号や出力端子に電源を接続することはできません。2つ以上の入出力を使用する場合は、接続する信号グラウンドや電源グラウンドがす

- べて共通であることを確認し、共通グラウンド側をコモン端子(COM)に接続してください。
- (3) 本装置を主電源から切り離すためのスイッチとヒューズを必ず設けてください。スイッチは必ず両切り(2極単投)の配線用遮断機をご使用ください。

●配管上の注意事項

- (1) 流体の流通時および停止時でも、測定流体が検出器管内に充填するよう配管設計してください。
- (2) 電磁流量計検出器 LF511 形は、ルース機構をもっておりません。必要な場合には、ルース短管を設置してください。
- (3) 必要直管長は、JIS B 7554 によることを推奨します。(JIS ご参考)

上流側	90°ベント・ティー、拡大管または仕切弁全開使用	L=5D
	その他各種弁	L=10D
下流側	検出器測定管内に弁体などがスイングして入り込まない限り	L=0

L：必要直管長 D：呼口径

- (4) 流体圧力がフランジ規格圧を超えないよう配管設計してください。

- (5) 口径とフランジ規格によって適合する、ボルト・ナットのサイズ・長さ・個数が異なりますので、表1で選定してください。ボルト・ナットをご注文いただいた場合は、表1に示すボルト・ナットが同梱されます。状況により若干ボルト長さが異なる場合があります。配管される際、電磁流量計検出器に接続される相手配管フランジにおいて、
 - ・表1で示すフランジ規格以外の規格をご使用の場合
 - ・表1で示すフランジ規格で規定されているフランジ厚さと異なる場合
 表1のボルト長さでは適合しない場合もありますので、お問い合わせください。
- (6) 高温流体通水時は、変換器周囲温度が50℃以上とならないように配管断熱を施してください。

表1 フランジ規格とボルト・ナットのサイズ・長さ・個数

フランジ規格 呼口径	JIS 10K		JIS 16K		JIS 20K	
	JIS B 2220 10K JIS G 5527 10K		JIS B 2220 16K JIS B 5527 16K		JIS B 2220 20K JIS G 5527 20K	
	サイズ×長さ	個数	サイズ×長さ	個数	サイズ×長さ	個数
25mm	M16×160	4	M16×160	4	M16×160	4
40mm	M16×180	4	M16×180	4	M16×180	4
50mm	M16×190	4	M16×190	8	M16×190	8
80mm	M16×190	8	M20×220	8	M20×220	8
100mm	M16×280	8	M20×290	8	M20×290	8

●流量—流速図

流量のフルスケール値(測定範囲上限値)を下図の横軸にプロットし、この点を通る垂直線を立ち上げます。図中の斜め実線と交わることをご確認ください。

注1) 測定流体の導電率が $1 \mu\text{S/cm}$ 以下の場合、測定可能最大流速が 10m/s 以下となりますので、本仕様書の総合仕様欄の図で測定可能最大流速をご確認ください。

注2) フルスケール流量値の設定にあたっては、設計最終時に流速換算値も 10m/s または 注1) で確認した上限以内に入ることをご確認ください。

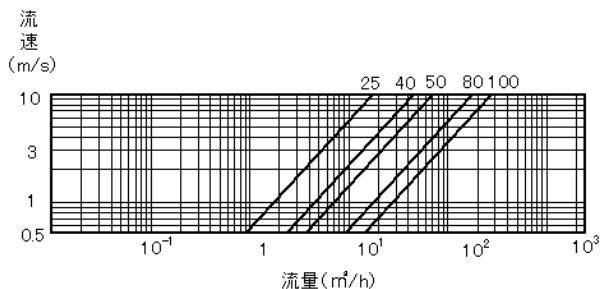


表2 流量—流速換算表

流速 呼口径	0.5m/s	1m/s	10m/s
25mm	0.8835m ³ /h	1.767 m ³ /h	17.67 m ³ /h
40mm	2.2615m ³ /h	4.523 m ³ /h	45.23 m ³ /h
50mm	3.534 m ³ /h	7.067 m ³ /h	70.67 m ³ /h
80mm	9.045 m ³ /h	18.09 m ³ /h	180.9 m ³ /h
100mm	14.135 m ³ /h	28.27 m ³ /h	282.7 m ³ /h

●実流校正レンジ

レンジの指定がない場合、表3に示す標準レンジで実流校正を行います。

指定がある場合、お客様ご指定の流量レンジで実流校正します。流量レンジをご指定ください。

表3 標準レンジ表

口径(mm)	標準レンジ	
	流量(m ³ /h)	流速(m/s)
25mm	6	3.395
40mm	15	3.315
50mm	25	3.535
80mm	60	3.315
100mm	100	3.535

●ご注文時指定事項

1. 形番および仕様コード:表4~表6をご参照ください。
2. 流体仕様
 - (1) 測定流体名および性状
 - (2) 測定流体温度
 - (3) 測定流体圧力
 - (4) 導電率
3. 測定レンジ
4. 入出力機能設定値
5. 機能コード:表7によりご指定ください。
6. ご注文の範囲
 - (1) 実流工場立会検査の有無
 - (2) 水圧・塗装工場立会検査の有無
 - (3) 配管用機材の有無:表6をご参照ください。
 - (4) 実流校正データの有無
7. その他特記事項
標準外仕様など

注) 実流校正は当社校正設備による基準条件での実施となります。実流校正時流体は水(水道水相当)のみとなります。

表 4 形番表 検出器 LF511 形

形番					仕様コード							内 容	適用	
1	2	3	4	5	6	7	8	9	10	11	12			
L	F	5	1	1									非接液電極形電磁流量計検出器	
					E								呼び径 25mm	
					F								40mm	
					G								50mm	
					H								80mm	
					J								100mm	
					L								形態 検出器・変換器一体形	○
						C							相手接続フランジ規格 ANSI150	○
						D							ANSI300	○
						J							JIS 10K	○
						K							JIS 16K	○
						L							JIS 20K	○
						A							標準	○
							A						ライニング材質 セラミックス(アルミナ)耐アルカリ用 (標準)	○
							B						セラミックス(アルミナ)耐酸性用	△
								C					アースリング材質 SUS316(標準)	○
								D					SUS316L	△
								E					Ti	△
								H					ハステロイ C	△
									D				校正時流速レンジ/指定設定項目有無 標準レンジ校正/指定設定項目なし	○
									E				指定レンジ校正	△
									F				標準レンジ校正/指定設定項目あり	△

○:標準 △:オプション

表 5 形番表 変換器 LF541 形

形番					仕様コード							内 容	
1	2	3	4	5	6	7	8	9	10	11	12		
L	F	5	4	1									非接液電極形電磁流量計変換器
					A								用途 一般用
						A							形態 検出器・変換器一体形
							B						表示 液晶表示器付き
								2					出力 電流出力 4~20mA+ステータス I/O (パルス・ステータス出力 1 点、ステータス出力 1 点、入力 1 点)
									1				通信機能 通信機能付き(HART ⁺ プロトコル)
									2				PROFIBUS 通信(電流出力なし)
										1			電源 AC100~240V、50/60Hz
											A		塗装 アクリル樹脂焼付塗装(パールグレー)

表 6 形番表 配管用ボルト、ナット、ガスケット(B.N.P)

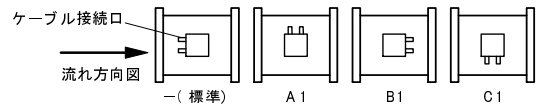
形番				仕様コード						内 容
1	2	3	4	5	6	7	8	9	10	
B	N	P								配管用ボルト・ナット・ガスケット
			C							挟み込み形
				S	2	5				呼び径 25mm
				S	4	0				40mm
				S	5	0				50mm
				0	0	8				80mm
				C	1	0				100mm
								J		相手接続フランジ規格 JIS 10K
								K		JIS 16K
								L		JIS 20K
									A	ボルト・ナット材質 SS400(標準)
									B	SUS304
									C	無
									B	ガスケット材質 テフロン包ガスケット
									C	無

(注 1)コード Z の場合、事前に問い合わせ願います。

表 7 機能コード

機能コードの内容	機能コード(FUNC)
ケーブル接続口の方向 上流方向	— (標準)
右方向(上流に向かって)	A1 (下記参照)
下流方向	B1 (下記参照)
左方向(上流に向かって)	C1 (下記参照)
垂直配管時の流れ方向 下→上	E1
上→下	D1

・ケーブル接続口の方向(端子筐上側から見た方向)



[機能コード指定例]

ケーブル接続口が下流方向の場合

FUNC : B1

(機能コードが 2 つ以上ある場合は、左詰めで続けて記入してください。)

©'10. 2 (ZIP) 初 版
'17. 8 (計装) 第 4 版

記載内容は、設計変更その他の理由により、お断りなく変更させていただくことがあります。