

## ■概要

マイクロ波濃度計は、マイクロ波を用いた独自の位相差測定方式により、配管中を流れる被測定流体中の全固形分(溶解性物質+非溶解性物質)などの濃度をインラインで連続的に測定します。

この測定方式は、汚れの影響を受けにくく、流速の影響を受けることがないため、さまざまな状況で確実な濃度測定を実現します。また、パイプ内には機械的可動部がないため、圧力損失がなく、高い信頼性で、保守性も優れています。

さらに、測定原理的に直線性に優れているため、低濃度から高濃度までの広い濃度範囲に適用でき、測定範囲の変更も簡単にできます。

また、濃度計本体の操作部での操作だけでなく、HARTプロトコル準拠\*1の通信機能によって、遠隔からの各種操作も可能です。



図1 マイクロ波濃度計 LQ600 形

### \*1 HART プロトコル

“HART プロトコル”とは Highway Addressable Remote Transducer の略で、HCF(HART Communication Foundation) が推奨する工業センサ用通信プロトコルの名称です。

## ●構成

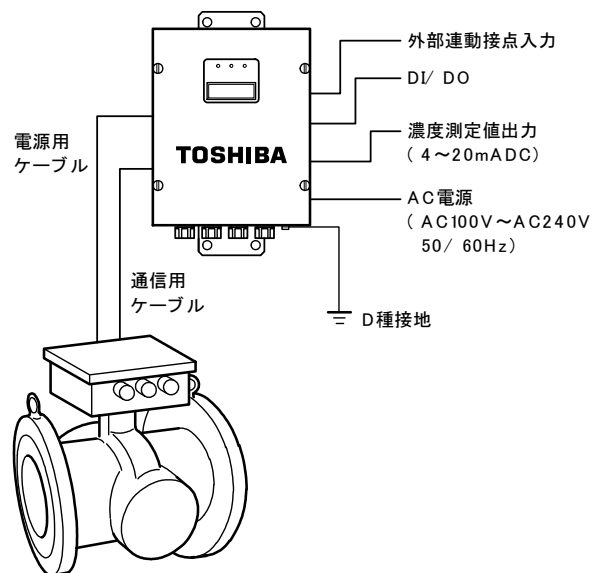


図2 構成図

## ⚠️ ご使用にあたっての注意

本濃度計は検出器配管内部に測定流体が充滿していないと正常に測定できません。流体の流通時および停止時でも、測定流体で検出器配管内部が必ず充滿するように配管設計してください。

「適用に注意を要する場所(測定流体が充滿しない恐れのある事例)」

- ポンプ吸込側で、検出器配管内部が測定流体で充滿しない場所。
- 水平配管で、検出器配管内部が測定流体で充滿しない場所。
- 運転停止時に検出器配管内部が測定流体で充滿しない場所。

※上記のような場所に取り付ける場合は、ご連絡ください。

## ⚠️ 安全上のご注意

- この製品は、一般産業機器(各種プロセス制御、製造ライン制御水処理施設など)のシステムに使用されることを意図して設計、製造されたものです。人命に直接かわるような状況の下で使用される機器やその機器の含まれているシステムに用いられることを目的として設計、製造されたものではありません。  
この製品をそれらの用途にご使用の場合には、事前に営業窓口にご相談ください。
- この製品は、厳重な品質管理のもとに製造しておりますが、部品の故障などにより、人命にかかわるような設備や重大な影響が予測される設備への適用に際しては、システムの運用・維持・管理に関して、安全なシステムを構築するための特別な配慮を施してください。
- この製品は、電気工事・据付工事などが必要です。お買い上げの販売店や専門業者、当社販売担当にご相談ください。工事に不備があると、感電や火災の原因になります。
- この製品をご使用の前には、関連の取扱説明書をよくお読みになり、正しくお使いください。
- この製品は防爆機器としての検定を受けていません。本製品を爆発性雰囲気のある場所(防爆エリア)では使用しないでください。

●標準構成

- 1. 検出器 1 台
- 2. 変換器 1 台
- 3. 標準付属品 1 式 (表 1 を参照ください。)

表 1 標準付属品

品名	仕様	数量
ヒューズ	2A(T)、250V (ガラス筒φ5.2×20mm) 形状・特性：51NR相当 JIS C 6575 準拠	2 個
取扱説明書	6E8A3108	1 冊
電源ケーブル	RF部(検出器)－変換器間DC電源供給用 仕上がり外径：11.0～13.0mm JCS 258C 2心 CVV-S	10m (標準)
通信ケーブル	RF部(検出器)－変換器間通信用 仕上がり外径：11.0～13.0mm JCS 258C 4心 CVV-S	10m (標準)

■お願い

本濃度計を据付ける際は、本濃度計を支持する十分な強度を持った構造(架台など)で、据付けをお願いします。

■仕様

●総合仕様

測定方式：マイクロ波を用いた位相差法

測定範囲：

呼口径	50mm	80mm～300mm
スパン範囲 (注 2)	2～50%TS (注 3)	1～50%TS
濃度測定範囲下側(4mA)	0～48%TS	0～49%TS
濃度測定範囲上側(20mA)	2～50%TS	1～50%TS
設定ステップ	0.1%TS	

(注 1) 上記の濃度測定範囲は、測定対象により変わることがありますので、事前にサンプルテストで確認することを推奨します。

詳細についてはお問合せください。

(注 2) スパン＝濃度測定範囲上側－濃度測定範囲下側

(注 3) TS(Total Solids)：

全固形分＝溶解性物質＋非溶解性物質

なお、固形分以外にも感度を有する場合があります。

(注 4) 被測定物質は空けきがなく、流動性があることが必要です。上記の範囲以外についてはご相談ください。

繰り返し性：

呼口径	50mm	80mm～300mm
繰り返し性	±0.02%TS	±0.01%TS

(注 1) 変換器単体での繰り返し性です。

(注 2) 模擬試液での確認可能繰り返し性：

呼口径		50mm	80～300mm
確認可能繰り返し性	フルスケール 2% TS 以上のとき	±2%FS	±2%FS
	フルスケール 2% TS 未満のとき		±4%FS

\* 上記模擬試液による特性には濃度分布の不均一さなど、試験上の誤差も含まれています。

\* 模擬試液の測定でフルスケール 5%以上の測定点での値です。

\* フルスケールとは、測定範囲での最大値で、濃度測定範囲上側のことを指します。

\* 配管内の濃度分布が不均一の場合には、手分析値と濃度計の指示値が一致しない場合があります。

電氣的分解能：

呼口径	50mm	80mm～300mm
電氣的分解能	0.002%TS	0.001%TS

(注 1) 変換器単体での分解能です。

(注 2) 模擬試液での確認可能分解能：

呼口径	50mm	80mm～300mm
確認可能分解能	0.1%TS	0.05%TS

\* 確認可能分解能の値は、模擬試液に微少な濃度差をつけ、濃度計出力として分解可能な濃度差を試験によって確認した値ですが、濃度分布の不均一さなど、試験上の誤差や環境変動も含まれています。

周囲環境条件：温度：

標準：0～50℃

オプション：-20～50℃

(凍結しないこと)

湿度：5～85%RH(結露しないこと)

構

造：変換器：耐水形

(JIS C 0920：IEC60529 IP65 相当)

検出器：防浸形

(JIS C 0920：IEC60529 IP67 相当)

(注) 屋外設置も可能です。ただし、直射日光を受ける恐れのある場合は日除けを設け、変換器、検出器ともに直射日光が当たらないようにしてください。

振

動：下記の振動試験を行い、異常なし

(1) 5Hz～150Hz 内の共振周波数で  
加速度

変換器：4.9m/s<sup>2</sup>

検出器：25m/s<sup>2</sup>

で、X、Y、Z 各方向 30 分間

合計 90 分間の加振後、損傷・性能の変化のないことを確認。

(2) 5Hz～150Hz～5Hz で加速度

変換器：4.9m/s<sup>2</sup>

検出器：25m/s<sup>2</sup>

3 分間周期を 1 振動あたり 10 回繰り返し、合計 90 分間の加振後、損傷・性能の変化のないことを確認。

質

量：図 3 外形寸法表を参照ください。

マイクロ波送信：約 10mW

電力

(注) 電波法「微弱電波機器」に適合。

免許等不要。

## ●検出器仕様

呼 口 径：50mm、80mm、100mm、150mm、  
200mm、250mm、300mm

フランジ規格および流体圧力：

フランジ規格	流体圧力
JIS 10K	0MPa～フランジ規格圧

流 体 温 度：0～100℃

(凍結しないこと、気泡の発生がない  
こと)

流 体 導 電 率：

呼口径	流体導電率
50mm	20mS/cm 以下
80mm	16mS/cm 以下
100mm	15mS/cm 以下
150mm	10mS/cm 以下
200mm	8mS/cm 以下
250mm	8mS/cm 以下
300mm	6mS/cm 以下

(注1)測定流体の導電率が上記の値を超えた場合、マイクロ波信号が減衰し、正確な測定ができなくなる恐れがあります。

(注2)測定流体に関する注意事項

活性炭などの炭素粒子や金属粉などの良導電性粒子を含んでいる流体においては、良導電性粒子によって濃度測定に影響が生じることがあります。このような流体への適用は避けてください。なお、詳細についてはお問合せください。

## 接液部材質

メインパイプ：SCS14A

温度検出器シース：SUS316

アプリケーション窓材：ポリサルフォン

アプリケーション

窓用シール材：フッ素ゴム

(注)上記接液材質を腐食させたり、劣化、変質させる恐れのある流体には適用しないでください。

非適用流体：濃硫酸、濃硝酸など。なお、詳細についてはお問い合わせください。

アプリケーション：マイクロ波送信用、受信用1対  
(アンテナ)

温度検出器：測温抵抗体(Pt100)

配管取付姿勢：垂直または水平配管へ直付け

## ●変換器仕様

出 力 信 号

濃度測定値出力：4～20mADC

(負荷抵抗 750Ω以下、絶縁出力)

濃度計異常：半導体接点出力

または 容量 AC125V、0.1A(抵抗負荷)

保守中信号 異常時；接点開、正常時；接点閉

\*濃度計変換器が異常の場合に接点開または設定変更のモード(設定モード)の場合に接点開となります。

通 信 信 号：4～20mADC 信号線にデジタル信号を重畳(HART プロトコル\*<sup>1</sup>に準拠)。以下の条件内で通信が可能です。

負荷抵抗：240Ω～750Ω

負荷容量：0.25μF以下

(注)専用の通信用端末機器であるハンドヘルドターミナル AF900 形やコンフィグレータ BF100 形(HART プロトコル\*<sup>1</sup>)を用いれば、各種遠隔操作が可能です。

入 力 信 号

外部連動入力：無電圧 a 接点

信号

(注)ポンプ運転と連動する接点信号です。

DC24V、0.1～2.0Aの容量の接点を使用してください。

接点閉時；測定実施

接点開時；測定停止

ポンプが間欠運転で、被測定流体が連続的に流れない場合、あるいは配管が空になる恐れがある場合、ポンプ運転など被測定流体の流れと連動させて測定するために使用します。ポンプ停止中は、被測定物質が沈降・浮上して指示値のふらつきを生じる可能性がありますので、外部連動機能を使用してポンプ運転時だけ測定するようにしてください。

**LQ600**

濃度補正係数：電圧信号 2点  
 切 換 信 号：入力電圧 Hレベル  
 DC20V～DC30V  
 Lレベル  
 DC2V以下

入力抵抗 約 3kΩ  
 この信号によって濃度補正係数(スパン校正の設定値)を4通りまで切り換えることができます。  
 この機能を利用して4通りまでの銘柄(構成成分や配合比の異なる混合液)の切換えに対応した測定ができます。

導電率補正信号：4～20mADC  
 (導電率 0～10mS/cm に対応)  
 導電率補正を実施する場合は、導電率計を別途用意し、導電率を正確かつ安定に測定できるところに取り付け、導電率補正信号を入力してください。

濃度測定値出力：約 1 秒  
 および  
 表示の更新周期  
 移 動 平 均：約 1 秒ごとの濃度測定値を 1～999 回の移動平均として出力。  
 濃度制御など、移動平均した出力が必要な場合に使用します。

変 化 率 制 限：許容変化幅：0.00～9.99%TS  
 回 数：0～99  
 濃度の急激な変化や、気泡混入などによる出力の急激な変動がある場合に、それらの信号を排除して急激な出力変化を制限する機能です。  
 許容変化幅と回数の設定によって変化率制限の条件を設定することができます。

填 料 補 正 機 能：配合比をインプットした銘柄ごとのリストを登録しておくことで、銘柄に対応した感度補正をする機能。  
 10通りの銘柄まで登録可能で、銘柄に対応した登録番号を選択することによって、銘柄ごとのスパン校正なしで測定可能。

データセーブ機能：有  
 避 雷 器：電流出力ラインおよび AC 電源ラインに標準装備。  
 操 作 部：各種データの確認や変更、操作に使用します。  
 (変換器内部)  
 操作スイッチ：5 個  
 表 示：4 行 20 文字ドットマトリックス LCD  
 (バックライト付き)

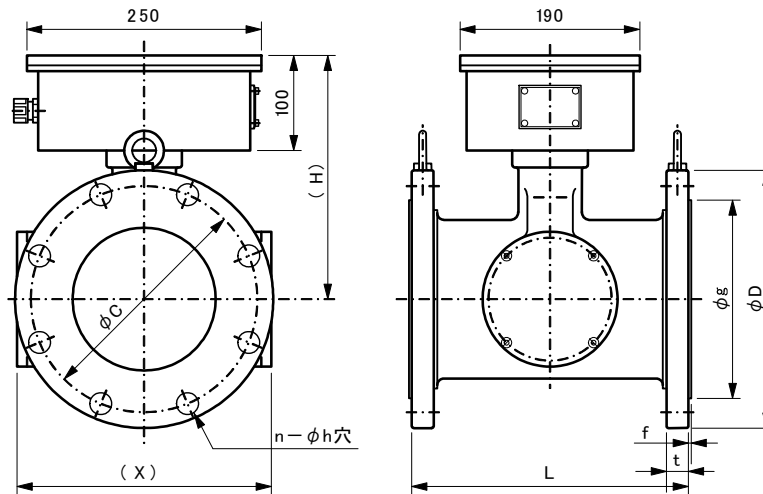
電 源：AC100V～AC240V、50/60Hz  
 (許容電源電圧：AC85V～AC264V)

消 費 電 力：約 25VA (AC100V 時)  
 約 35VA (AC240V 時)

ケ ー ス 材 質：鋼板  
 塗 装：ポリウレタン塗装

■据付け

●外形寸法図



フランジ規格	フランジ mm	フランジ各部寸法				ボルト穴			ボルト 径×長さ	各部寸法		面間 L	質量 kg
		φD	t	f	φg	φC	n	φh		X	H		
JIS 10K	50	155	16	2	96	120	4	19	M16×60	170	225	300	約 21
	80	185	18	2	126	150	8	19	M16×65	200	225	300	約 26
	100	210	18	2	151	175	8	19	M16×65	220	240	300	約 29
	150	280	22	2	212	240	8	23	M20×75	270	260	300	約 42
	200	330	22	2	262	290	12	23	M20×75	320	290	300	約 48
	250	400	24	2	324	355	12	25	M22×80	300	315	350	約 64
	300	445	24	3	368	400	16	25	M22×85	360	340	350	約 76

図 3 検出器外形寸法図(単位 mm)

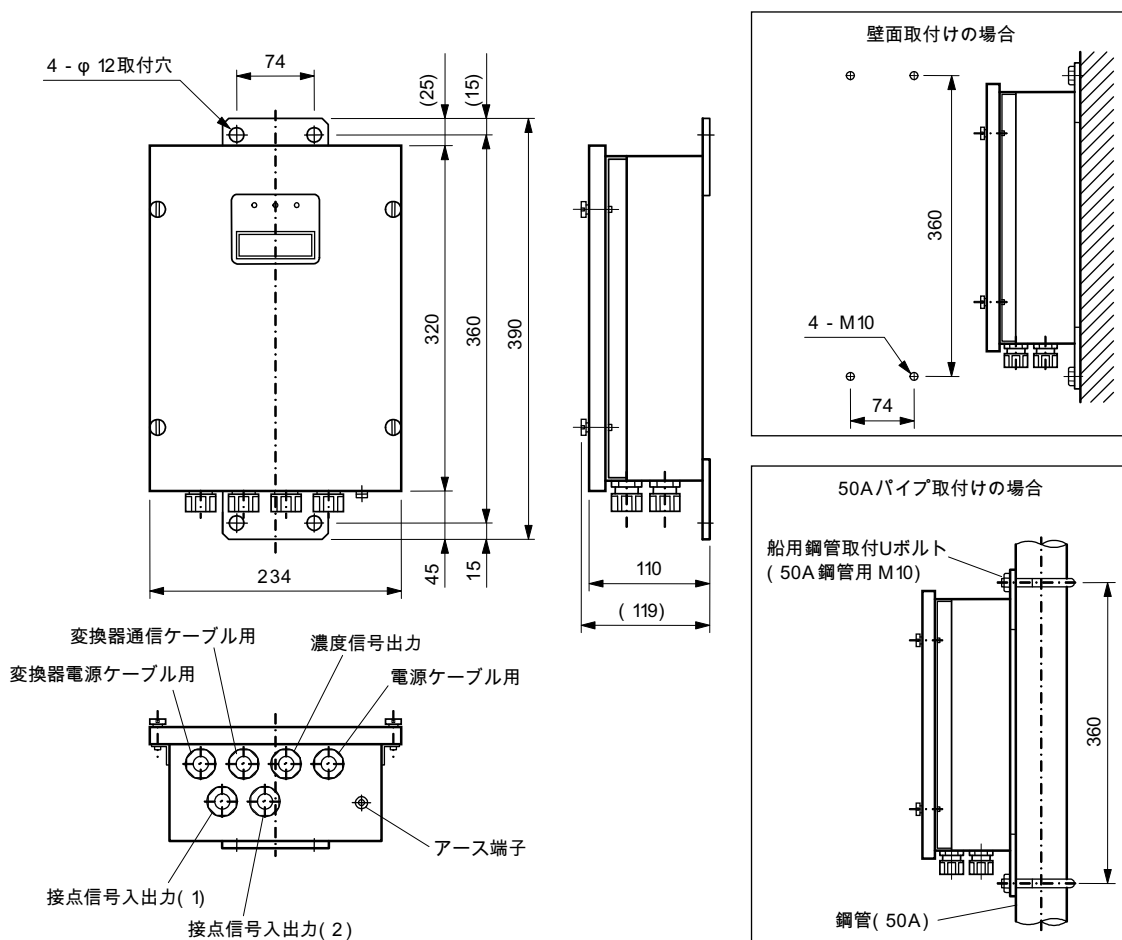


図4 変換器外形寸法図(単位 mm)

●据付け上の注意事項

- (1) 振動が少なく、衝撃がなく、腐食性ガスの雰囲気が少ない場所を選んで、保守作業が容易に行える場所に据付けてください。
- (2) 検出器および変換器の周囲に保守のためのスペースを確保してください(図5参照)。
- (3) 直射日光を受ける恐れがある場合は、日除けカバーを設けてください。
- (4) 本濃度計は、可燃性・爆発性ガス漏えいの危険性がある場所には設置できません。
- (5) 本濃度計は、次の場所への据付けは避けてください。
  - ・急激な温度変化により結露するような場所。
  - ・仕様から外れる低温または高温になる場所。
  - ・強い電波や電界の存在する場所。
  - ・雨水などが直接かかる場所。
- (6) 本濃度計は、気泡の発生がほとんどなく、配管内において非滴水や沈降・堆積のない場所へ据付けてください。
- (7) 本濃度計は、濃度分布が均一となる場所へ据付けてください。配管内の濃度分布が不均一の場合には、手分析と濃度計の指示値が一致しない場合があります。

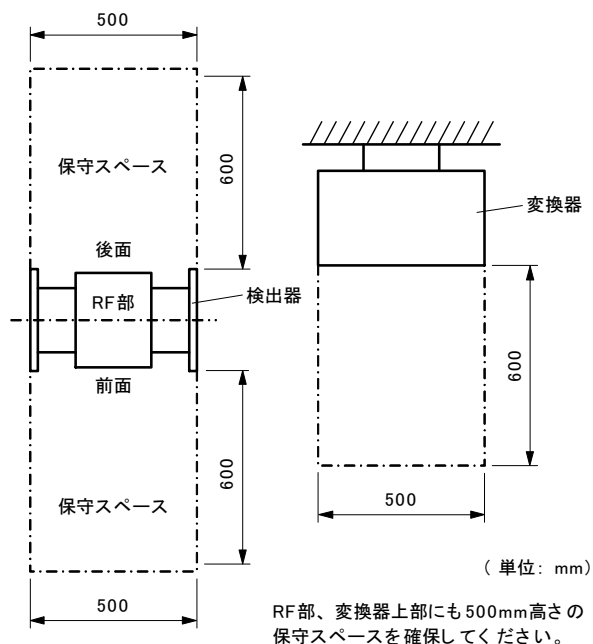


図5 保守スペース

### ●配管上の注意事項

- (1) 被測定流体が濃度計の管内に充満して流れ、かつ気泡が滞留しない箇所に据え付けてください。被測定流体が充満していなかったり、気泡が滞留すると、測定誤差や指示値のふらつきを生じます。そのような恐れがある場合は、ポンプの吸込側を避け、ポンプの吐出側に据え付けることを推奨します。
- (2) 被測定物質が沈殿して濃度計の底部に堆積するような箇所は避けてください。
- (3) 配管ラインの中に気泡が混入するような箇所は避けてください。
- (4) 本濃度計は、垂直配管への取付けを推奨します。水平配管でも性能的に変わりなく据付けて使用可能ですが、次のような場合は垂直配管にしてください。
  - (a) 気泡が配管内に滞留することが懸念される場合。
  - (b) 流速が遅いなどの理由で被測定物質が著しく沈降または浮上するなどによって、配管内の被測定物質濃度分布が不均一となること懸念される場合。
  - (c) 本管を拡大して、本管より大きい口径の濃度計を使用する場合。
- (5) 水平配管に据付ける場合は、保守と性能確保の点から検出器 RF 部が真上となるように据付けてください。
- (6) 本濃度計には、上流側、下流側の区別がありません。また、直管長も特に必要ありません。
- (7) 本濃度計の面間寸法と配管ラインの取付けスペースの間に誤差がでることが予想される場合は、ルース機構をあらかじめ設けてください。
- (8) 気泡混入の影響をできるだけ排除するために、大気開放となる配管出口からできるだけ離れた水圧がある程度かかる場所への据付けを推奨します。
- (9) ポンプの停止中に濃度計内に被測定流体が充満しなくなったり、濃度計内の濃度分布が不均一になる恐れがある場合は、外部連動機能を使用してポンプ運転時のみ測定するようにしてください。
- (10) 配管を通じてポンプなどの振動が伝わらない場所へ据え付けてください。
- (11) 本濃度計の上流側および下流側には、ストップバルブを設け、さらにこれらのバルブと濃度計間に、それぞれストップバルブ付きでサンプリング口、ゼロ水供給口、大気開放口、ドレン口を設けてください。さらに配管ラインの流れを停止できない場合には中間にストップバルブ付きのバイパス配管を設けてください。これらはゼロ点校正をする場合、濃度計内の被測定流体をドレン口から排出し、濃度計内を濃度 0%の清水で満たす必要があるためです(図 6、図 7 参照)。
- (12) 配管に使用するガスケットは、接続方式に応じた寸法のもので、かつ測定対象に応じた材質のものを、適切に選択してください。

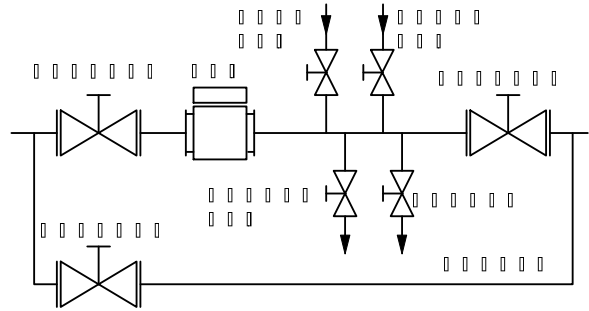


図 6 ゼロ点校正時の水平配管への据付例

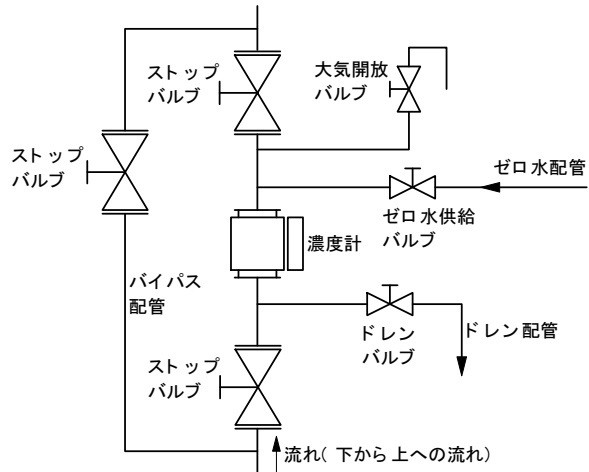


図 7 ゼロ点校正時の垂直配管への据付例

### (注記)

- ◆ サンプリング口  
手分析用のサンプル液を取り出すための口です(水平配管の場合、配管の真横に設けてください)。サンプリング口としては、配管の横側に 1B 程度のボール弁を取付けることをお勧めします。
- ◆ ゼロ水供給口  
ゼロ点校正時、清水(濃度 0%)を濃度計に据付けた配管内に供給するための口です(水平配管の場合、配管の最上部に設けてください)。ゼロ水供給口は、配管の上側に 1B 程度のボール弁を取付け、その口からビニールホースなどを使用して水を供給できるようにすることをお勧めします。バルブに水道配管を接続すると、空気抜きができないので、別に空気抜きのバルブ(大気解放バルブ)も設ける必要があります。
- ◆ 大気開放口  
ゼロ点校正時、配管上部を大気開放し、濃度計を据付けた配管内に清水(濃度 0%)を円滑に供給できるようにするための口です(水平配管の場合、配管の最上部に設けてください)。
- ◆ ドレン口  
ゼロ点校正時、清水を濃度計を据付けた配管内に供給する前に、被測定流体を排出するための口です(水平配管の場合、配管の最下部(底部)に設けてください)。ドレン口としては、配管の下側に 1B 程度のボール弁を取付けることをお勧めします。

■配線上の注意事項

- (1) 保守点検時に電源ラインと本機を切り離すため、電源供給側でスイッチと電源保護のためのヒューズを必ず設けてください。本機の消費電力は約 25VA です。
- (2) 接地は D 種接地(接地抵抗 100Ω 以下)とし、動力用接地とは別にしてください。
- (3) 検出器と変換器の間の接続は、付属の電源ケーブル(DC 電源供給用)、通信ケーブルを用いてください。検出器の RF 部内端子(RF 部カバーを取り外すとあります)及び変換器の端子台の端子記号と、ケーブルの各線に表示されている記号とを合わせて接続してください。
- (4) 電源線は 2mm<sup>2</sup> のケーブルを使用し、M4 の圧着端子を使用してください。
- (5) ケーブルの敷設に際しては、ケーブルに振動や動揺が少ない場所を選んでください。ケーブルは厚鋼電線管に納めてください。厚鋼電線管は本濃度計の配線口から約 1m の距離まで敷設し、本濃度計の直前にはフレキシブルコンジットを使用してください。
- (6) 出力信号線は AC 電源、制御用信号、警報信号、その他ノイズ源となる恐れのある線からは離して、別の厚鋼電線管を使用してください。

- (7) 濃度測定値出力(4~20mADC 出力)信号線は、2 心のシールド線(CVVS 2mm<sup>2</sup>)を使用し、シールド線の接地は受信計器側で行ってください。導電率補正を実行する際は、導電率信号入力線には、同様に 2 心のシールド(CVVS 2mm<sup>2</sup>)を使用し、シールド線の接地は受信計器側で行ってください。
- (8) ケーブル配線口は、パッキンを使用した気密構造になっていますので、配線終了後締付トルク：1.0~1.7N・m で締め付けてください。適合ケーブル径は、仕上がり外径 11~13mm です。
- (9) 端子台ネジを確実に締め付けてください。本濃度計の端子台ネジの適正締付トルクは 1.2N・m (1.4N・m MAX)です。
- (10) 本濃度計を配管へ据付けた状態以外で、電源を通電しないでください。電波の漏えいによる他の機器への影響の恐れがあります。
- (11) 変換器-RF 部間の配線は、①電源ケーブル及び②通信ケーブルに付いているバンドマークのとおり接続してください。

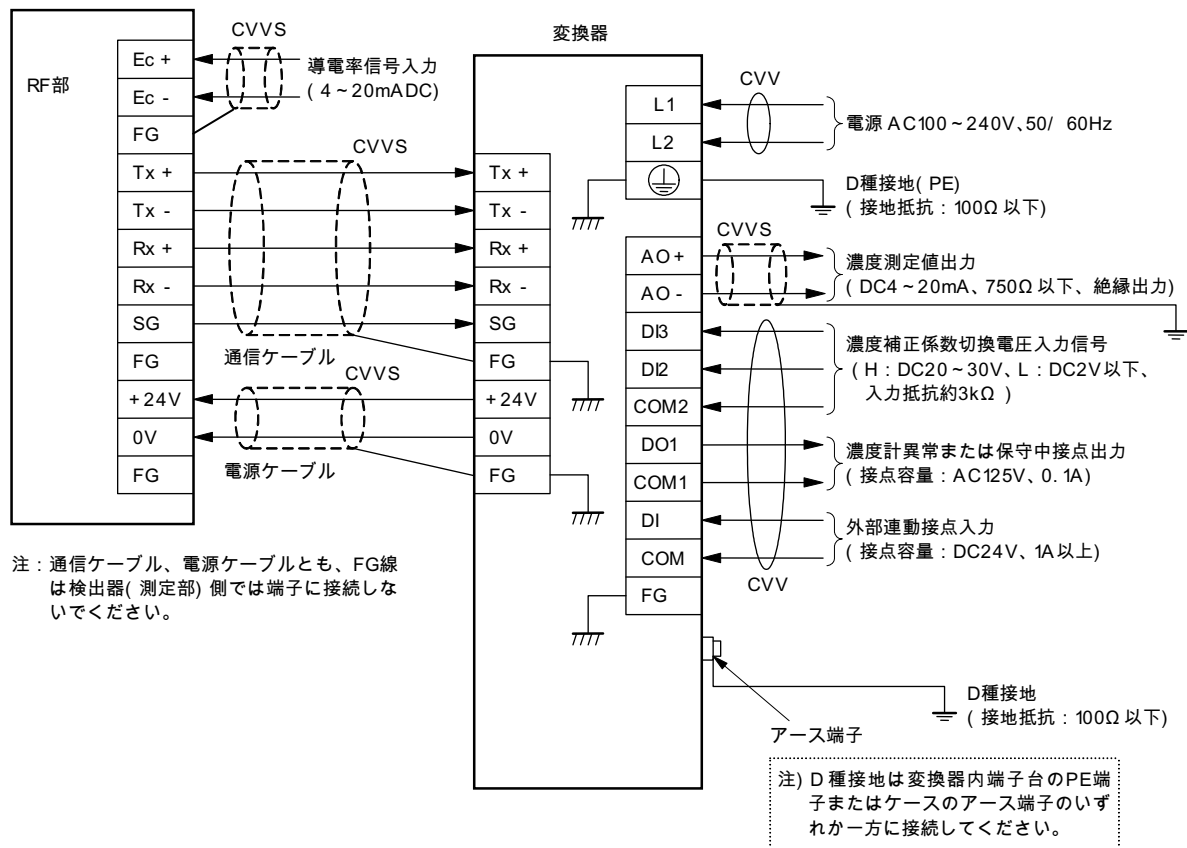


図 8 配線接続図

■通信機能利用時の注意事項

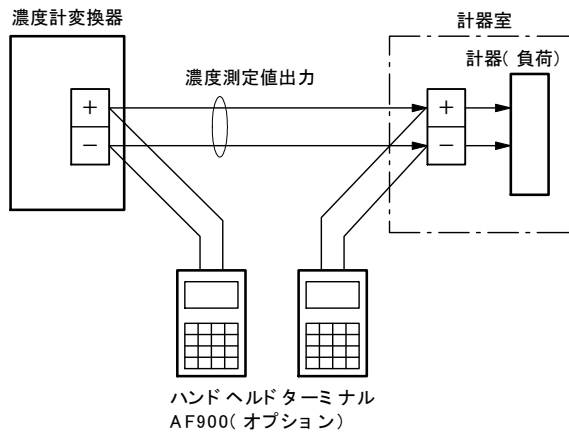


図9 外部接続図

マイクロ波濃度計では、通信用ハンドヘルドターミナル AF900 やコンフィグレータ BF100 のケーブル端子を 4～20mADC の濃度測定値出力線間に接続することによって、遠隔から各種の操作ができます(図9 参照)。

次の事項に注意して利用してください。

- (1) 濃度測定値出力の負荷抵抗が 240Ω～750Ω、負荷容量が 0.25μF 以下となるようにしてください。
- (2) ハンドヘルドターミナルのケーブル端子は、4～20mADC 濃度測定値出力線間であれば、どこでも接続可能です。

■ご注文時指定事項

1. 形番および仕様コード(表1を参照してください)
2. 被測定物質の仕様
  - ・名称(構成成分など)
  - ・濃度(最高、常用、最低)
  - ・温度(最高、常用、最低)
  - ・圧力(最高、常用、最低)
  - ・導電率(最高、常用)
3. 測定範囲
4. タグ番号(なしの場合も「なし」と指定してください)
5. オプション通信機器の有無
6. その他の特記事項

表1 形番表(マイクロ波濃度計 LQ600 形)

形番					仕様コード							内容	
1	2	3	4	5	6	7	8	9	10	11	12		
L	Q	6	0	0	A								マイクロ波濃度計
						0	5						検出器呼び径
						0	8						50mm
						1	0						80mm
						1	5						100mm
						2	0						150mm
						2	5						200mm
						3	0						250mm
													300mm
										B			検出器フランジ規格
													JIS 10K (JIS B 2238 10K)相当
										A			用途
													標準
										A			接液部仕様
										B			標準(SCS14A)
										C			標準+フッ素樹脂コーティング
										D			建材・生コン仕様(注1)
													配管材質: ハステロイ C 相当(注2、注3)
													ケーブル長
										A			標準: 10m
										B			20m
										C			30m
										D			40m
										E			50m

(注1) 標準+アプリケーション窓及びRTDの変更

(注2) 都度対応とする(測定対象により、シール材質・アプリケーション窓材質も対応)

(注3) ハステロイは Haynes International Inc.の登録商標です。