

■概要

電磁流量計は、Faradayの電磁誘導の法則を応用して流量を測定する計器です。図2に示す極小口径(2.5~6mm)電磁流量計検出器 LF470 形は、薬品などの微小流量測定用として開発したもので、本体部の接続材質として耐食性が極めて高いセラミックと白金系サーメットを使用しており、様々な液体に対応できます。また、手のひらに乗るような大幅な小型軽量化を図っております。

また、独自の雑音除去回路と演算処理機能を備えた多機能形変換器 LF622 形、LF232 形との組合せによって、対ノイズ性に優れ、スラリー流体測定時にも安定した出力を得ることができます。

さらに、専用のハンドヘルドターミナルAF900 形やコンフィグレータBF100形を使用すると、各種遠隔操作が可能です。



図2 極小口径電磁流量計検出器

導電率 : 50 μ S/cm 以上

液体温度 :

配管接続部材質	流体温度
SUS316, Ti, ハステロイ C	-10°C~+120°C
Pt-Ir+塩ビ, Ta+塩ビ	-10°C~+60°C

周囲温度 : -10°C~+60°C

構造 : JIS C 0920 防浸形

消費電力 : LF622 形変換器と組合せの場合
約12W(約20VA)

LF232 形変換器と組合せの場合
約14W(約25VA)

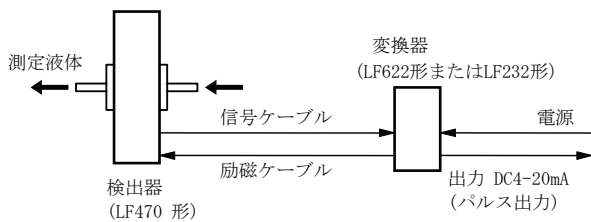


図1 構成図

■仕様

測定範囲 : 流速換算で 0~0.3m/s から
0~10m/sまで

精度 : 変換器(LF622 形、LF232 形)との
組合せによる精度

流体圧力 : -0.1~1MPa

配管接続部 : 標準 Rc1/4 メネジ
オプション Rc1/8 メネジ
オプション Rc3/8 メネジ
オプション Rc1/2 メネジ

レンジに対する流量	精度	
	レンジ 0.3~1.0m/s 未満	レンジ 1.0~10m/s
50~100%	±0.8% of FS	±0.8% of rate
0~50%	±0.8% of FS	±0.4% of FS

(付記) 当社校正設備による基準動作条件下での精度

⚠ 安全上のご注意

- この製品は、一般産業機器(各種プロセス制御、製造ライン制御水処理施設など)のシステムに使用されることを意図して設計、製造されたものです。人命に直接かわるような状況の下で使用される機器やその機器の含まれているシステムに用いられることを目的として設計、製造されたものではありません。
この製品をそれらの用途にご使用の場合には、事前に営業窓口にご相談ください。
- この製品は、厳重な品質管理のもとに製造しておりますが、部品の故障などにより、人命にかかわるような設備や重大な影響が予測される設備への適用に際しては、システムの運用・維持・管理に関して、安全なシステムを構築するための特別な配慮を施してください。
- この製品は、電気工事・据付工事などが必要です。お買い上げの販売店や専門業者、当社販売担当にご相談ください。工事に不備があると、感電や火災の原因になります。
- この製品をご使用前には、関連の取扱説明書をよくお読みになり、正しくお使いください。

LF470

主 な 材 質 : 測 定 管 ファインセラミックス
 電 極 Pt-Ir
 配管接続部 標準
 ステンレス鋼
 (SUS316)
 オプション
 チタン
 塩化ビニール
 (耐衝撃)

専 用 ケーブル : 信号用 2 心シールド付クロロプレ
 シースケーブル
 仕上り外径 約 7mm
 長さ 5m(標準)最大 30m
 励磁用 3 心クロロプレ
 シースケー
 ブル
 仕上り外径 約 7mm
 長さ 5m(標準)最大 30m

塗 装 : フタル酸樹脂塗装 色パールグレー
 質 量 : 約 1.0kg(2.5~6mm)
 ただし、ケーブルを除く。

■据付け

●外形寸法

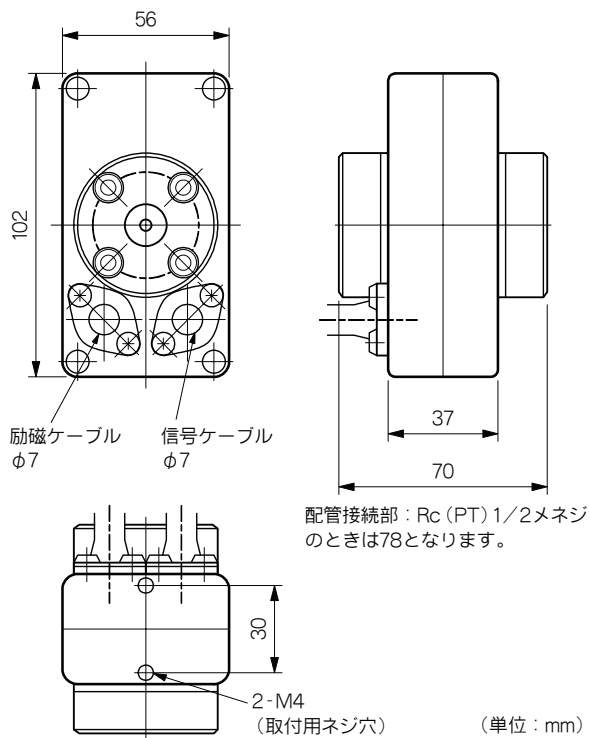


図3 本体

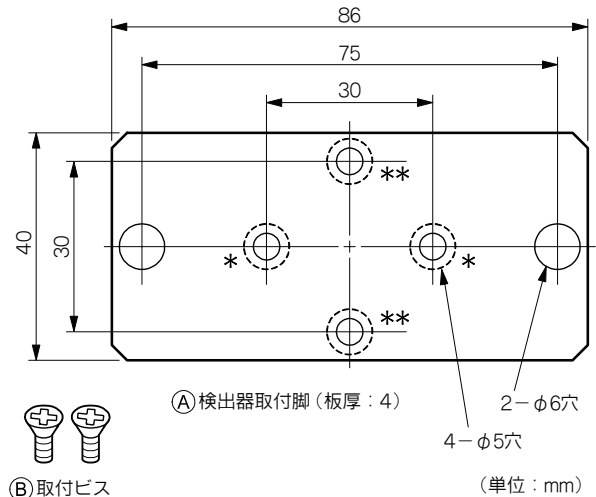


図4 取付脚

検出器に取付脚が必要な場合は、**(A)** 検出器取付脚を**(B)** 取付ビスによ
 って固定してください。(固定穴*、**を使い分けることによって、
 検出器に対して**(A)** 検出器取付脚が90°回転します。)

●配線上の注意事項

- 検出器に接続された信号ケーブル(向って右側)および励磁グループ(向って左)を変換器側のそれぞれの端子に正しく接続してください。
 配線方法については電磁流量計変換器 LF622 形、LF232 形の一般仕様書を参照してください。
- 検出器に接続されたケーブルには、無理な力がかからないよう注意してください。

●配管上の注意事項

- 配管接続部の Rc メネジに適合する継手を使用して接続してください。接続するときは、シールテープを使用して漏れが生じないように配管してください。また、ネジを必要以上に強く締め過ぎないように注意してください。
- 配管は流体の流通時および停止時でも、測定流体が検出器管内に充満するように設計してください。
- 調整時は流体を静止させます。したがって稼働後流体停止ができない管路の場合は、バイパス管路を用意してください。

●呼口径の選択について

流量のフルスケール値(測定範囲上限値)を図5 流量-流速図の横軸にプロットし、この点を通る垂直線を立ち上げます。流速値が、0.3~10m/sの範囲内で交わる斜線の呼口径で、かつ流体配管サイズに等しいか、またはそれ以下の呼口径のものが選択可能です。適合する呼口径が2つ以上ある場合は、配管径にもよりますが、通常フルスケール流速が1~3m/sの範囲に入る呼口径を選択します。

注) フルスケール流量値を設定するときは、計画最終時の流速換算値も10m/sの上限以内に入ることを確認してください(表1参照)。

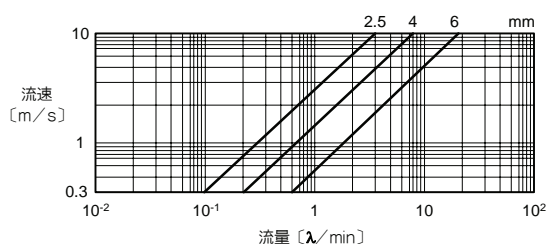


図5 流量-流速図

表1 呼口径-流速

呼口径(mm)	流速		
	0.3m/s	1m/s	10m/s
2.5	0.08835L/min	0.2945L/min	2.945L/min
4	0.2262L/min	0.7540L/min	7.540L/min
6	0.5089L/min	1.6965L/min	16.965L/min

●実流校正レンジ

レンジの指定がない場合、表2に示す標準レンジで実流校正を行います。

指定がある場合、お客様ご指定の流量レンジで実流校正します。流量レンジをご指定ください。

表2 標準レンジ表

口径(mm)	標準レンジ	
	流量(L/h)	流速(m/s)
2.5	50	2.829
4	100	2.211
6	200	1.965

■ご注文時指定事項

- 形番および仕様コード：表2をご参照ください。
- 流体仕様
 - 測定流体名および性状
 - 測定流体温度
 - 測定流体圧力
 - 導電率
- 測定レンジ
- ご注文の範囲
 - 工場立会検査(実流検定)の有無
 - 水圧・塗装工場立会検査の有無
 - 実流校正データの有無
- その他特記事項

標準外仕様など

表3 形番表

形番	仕様コード														内容
	1	2	3	4	5	6	7	8	9	10	11	12	13	14	
L F 4 7 0															極小口径電磁流量計検出器
		2													呼口径
		4													2.5mm
		6													4mm
															6mm
															組み合わせ変換器
															LF602形
															LF232形
															配管接続部(アダプタ)
															Rc1/4 メネジ
															Rc1/8 メネジ
															Rc3/8 メネジ
															Rc1/2 メネジ
															配管接続部材質
															SUS316
															Ti
															塩化ビニル(耐衝撃)+アース部(Ta)
															塩化ビニル(耐衝撃)+アース部(Pt-Ir)
															ハステロイ C 相当
															本体・配管接続部間ガスケット材質
															耐酸用
															耐アルカリ用
															耐アンモニア用
															取付脚
															無
															有(SUS304)
															設定可能流速レンジ、校正時流測レンジ
															0.3m/s~10m/s 標準レンジ校正
															0.3m/s~10m/s 指定レンジ校正
															ケーブル長さ
															5m(ケーブル外径 7mm)
															10m(ケーブル外径 7mm)
															15m(ケーブル外径 7mm)
															20m(ケーブル外径 7mm)
															25m(ケーブル外径 7mm)
															30m(ケーブル外径 7mm)
															5m 以上
															(延長ケーブル外径 12mm+スコッチキャット接続)
															塗装
															エポキシ耐食焼付塗装(色：パールグレー)
															その他

©'01. 4 (TDOC/NC) 初 版
'13. 7 (計装) 第 4 版

記載内容は、設計変更その他の理由により、お断りなく変更させていただくことがあります。