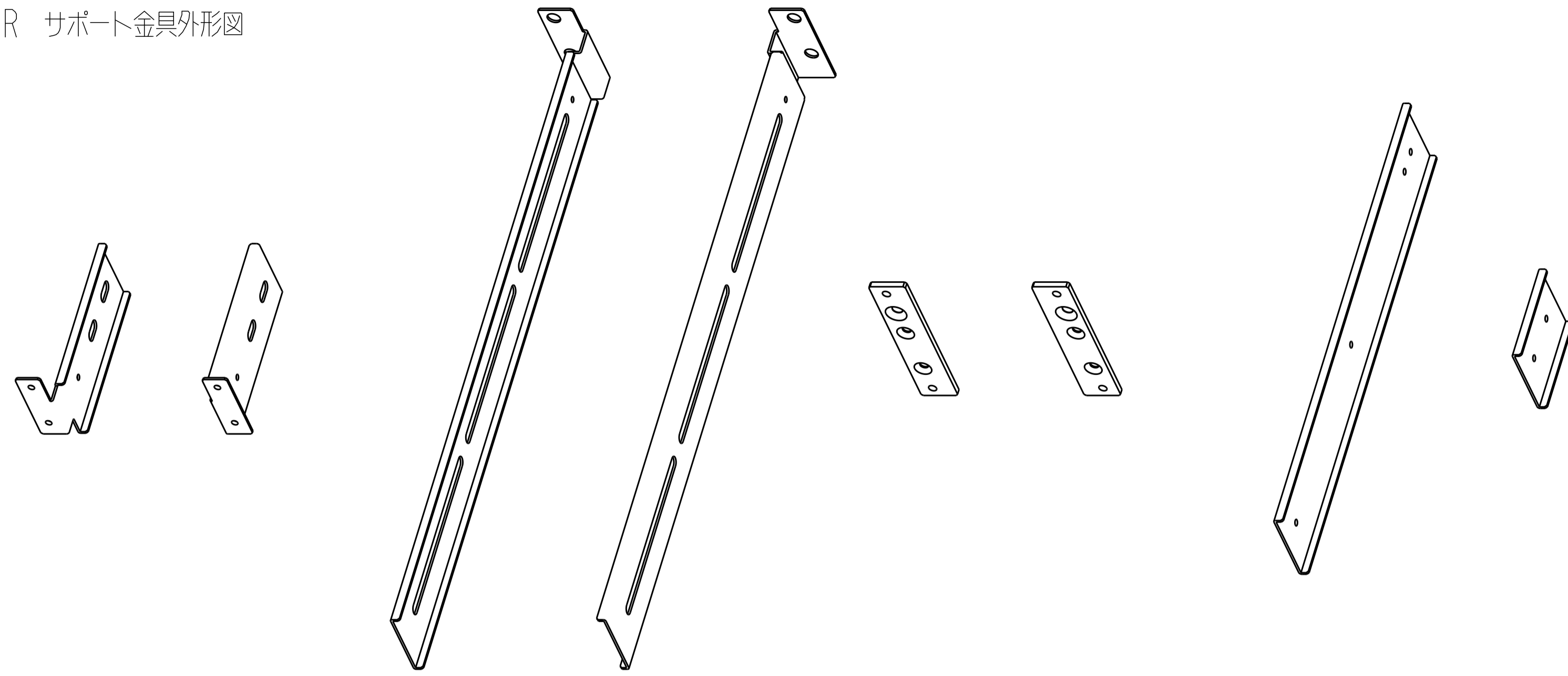
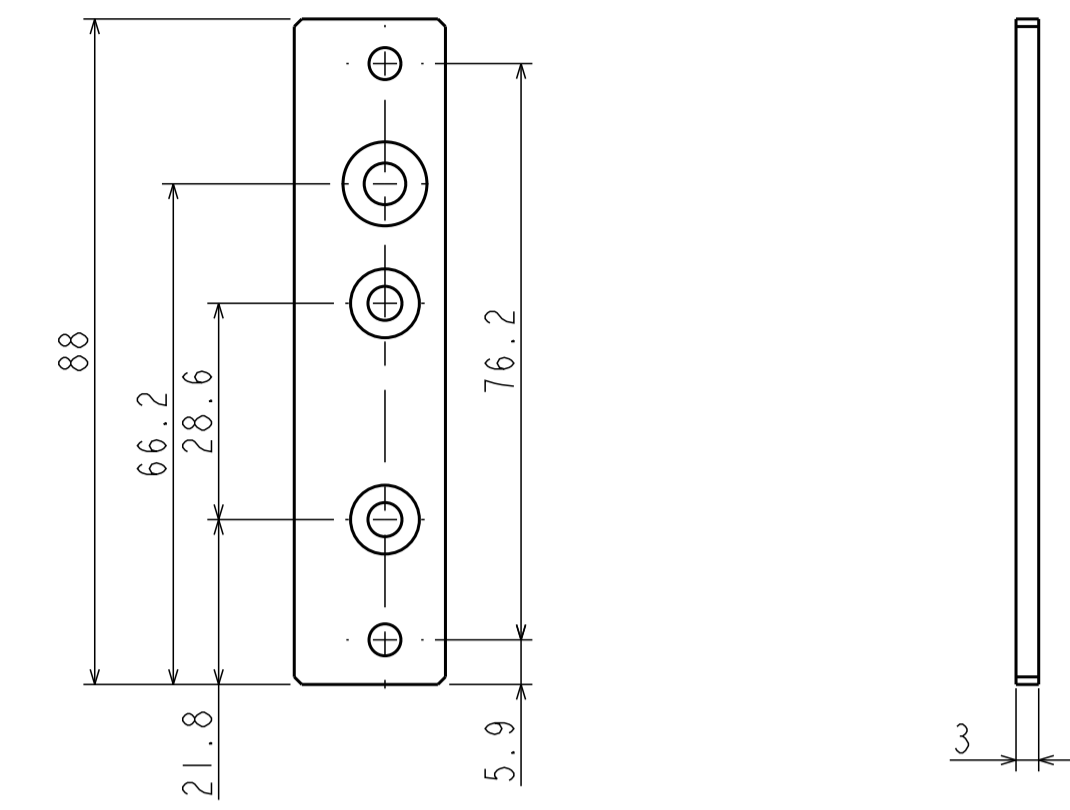


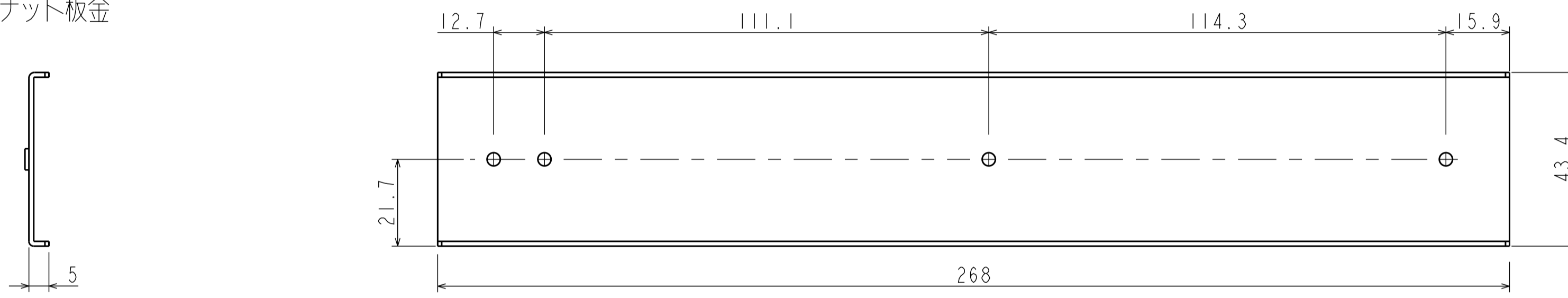
FS20000R サポート金具外形図



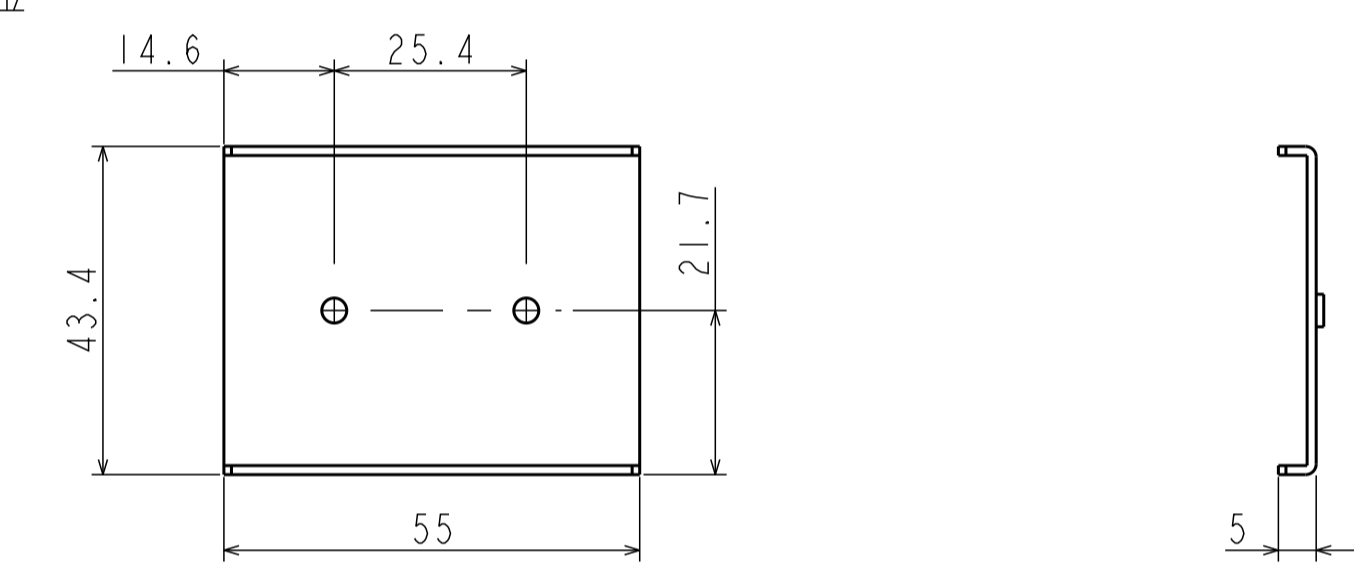
フロント固定板金 (左右勝手違い)



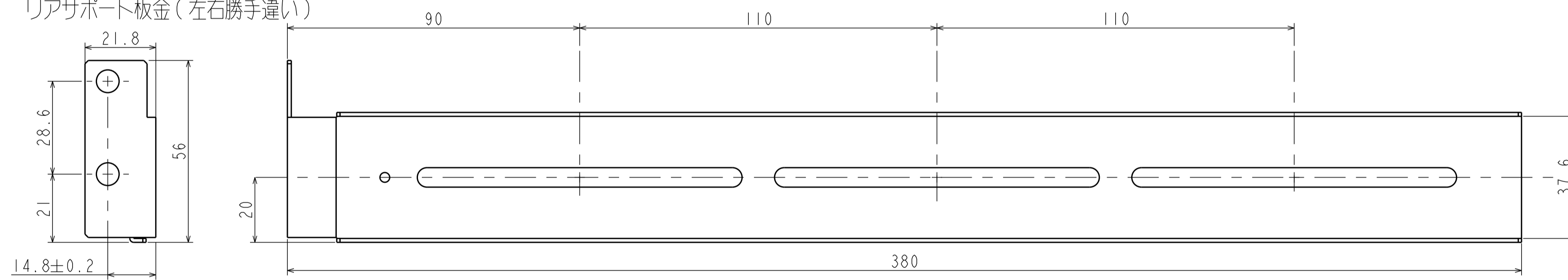
リアナット板金



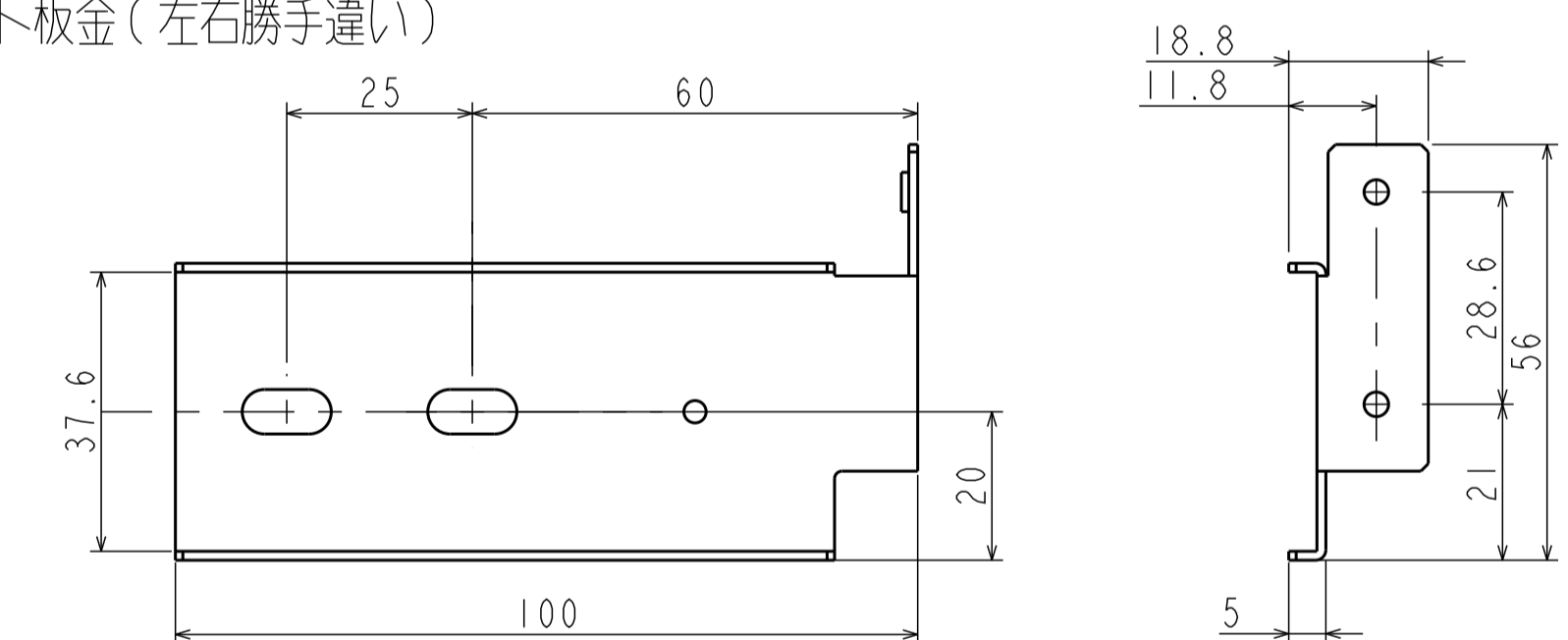
フロントナット板金



リアサポート板金 (左右勝手違い)



フロントサポート板金 (左右勝手違い)



サポート金具ラック取付時

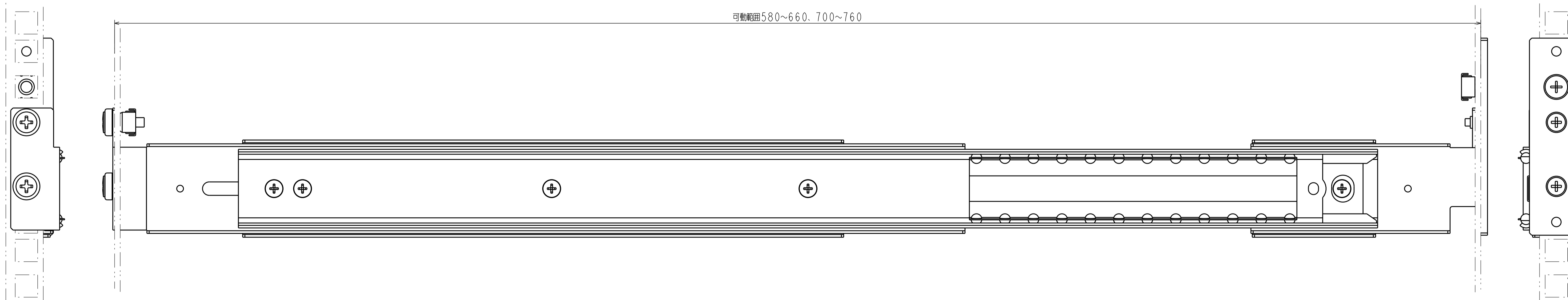


表1: 指示無き寸法公差

寸法 (mm)	公差 (mm)
0.5を越え3以下	±0.2
3を越え6以下	±0.3
6を越え30以下	±0.5
30を越え120以下	±0.8
120を越え400以下	±1.2
400を越え1000以下	±2.0

単位 : mm

6G8C2813 rev0