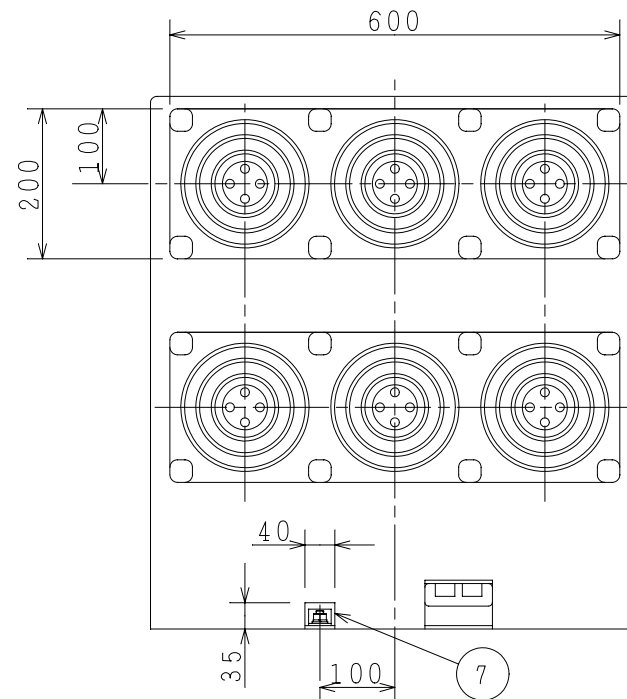


主回路導体詳細図



No.	名 称
1	主回路導体
2	シャッター装置
3	接地板
4	ガイドレール
5	リフター固定用ピン
6	引出装置固定穴
7	接地線用穴
8	吊り穴
9	出入ねじ受け

注意事項

1. 引出装置は図示状態でアングル又は、チャンネルに固定して下さい。
引出装置はヒネリ、ネジレ等のないように、水平に取り付けて下さい。
2. //の範囲は最低必要絶縁距離です。凸起のない平面として下さい。

UKP-6MS3	7.2kV	1200A	有	VZ-6M32, VZ-6M40	105kg
形式	定格電圧	定格電流	出入ねじ受け	適用VCB	総質量