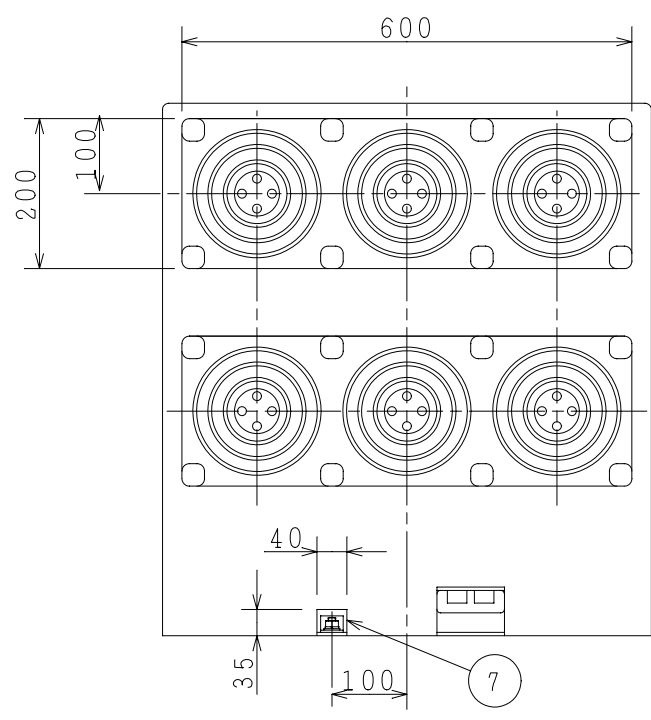


主回路導体詳細図



No.	名	称
1	主回路導体	
2	シャッター装置	
3	接地板	
4	ガイドレール	
5	リフター固定用ピン	
6	引出装置固定穴	
7	接地線用穴	
8	吊り穴	

注意事項

- 引出装置は図示状態でアングル又は、チャンネルに固定して下さい。
引出装置はヒネリ、ネジレ等のないように、水平に取り付けて下さい。
- //////の範囲は最低必要絶縁距離です。凸起のない平面として下さい。

UKP-6PS	7.2kV	2000A	VZ-6P25	100kg
形式	定格電圧	定格電流	適用VCB	総質量