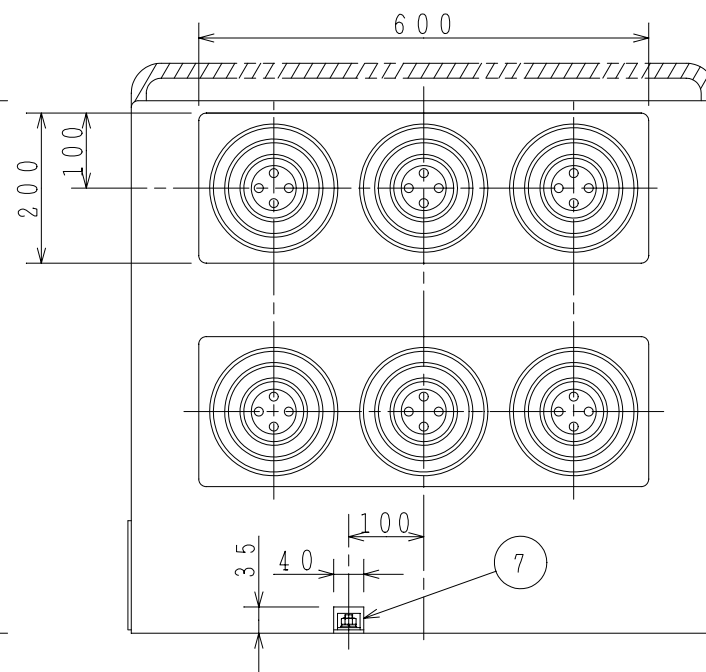


主回路導体詳細図



No.	名 称
1	主回路導体
2	シャッター装置
3	接地板
4	ガイドレール
5	リフター固定用ピン
6	引出装置固定穴
7	接地線用穴
8	吊り穴

注意事項

- 引出装置は図示状態でアングル又は、チャンネルに固定して下さい。
引出装置はヒネリ、ネジレ等のないように、水平に取り付けて下さい。
- //////の範囲は最低必要絶縁距離です。凸起のない平面として下さい。

UKP-10MS	12 kV	1200 A	VZ-10M25	90 kg
形 式	定格電圧	定格電流	適用VCB	総質量