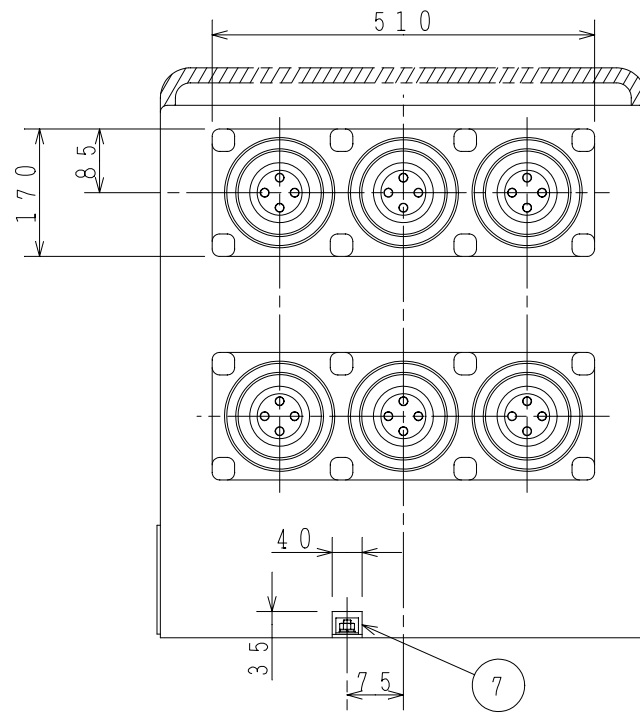
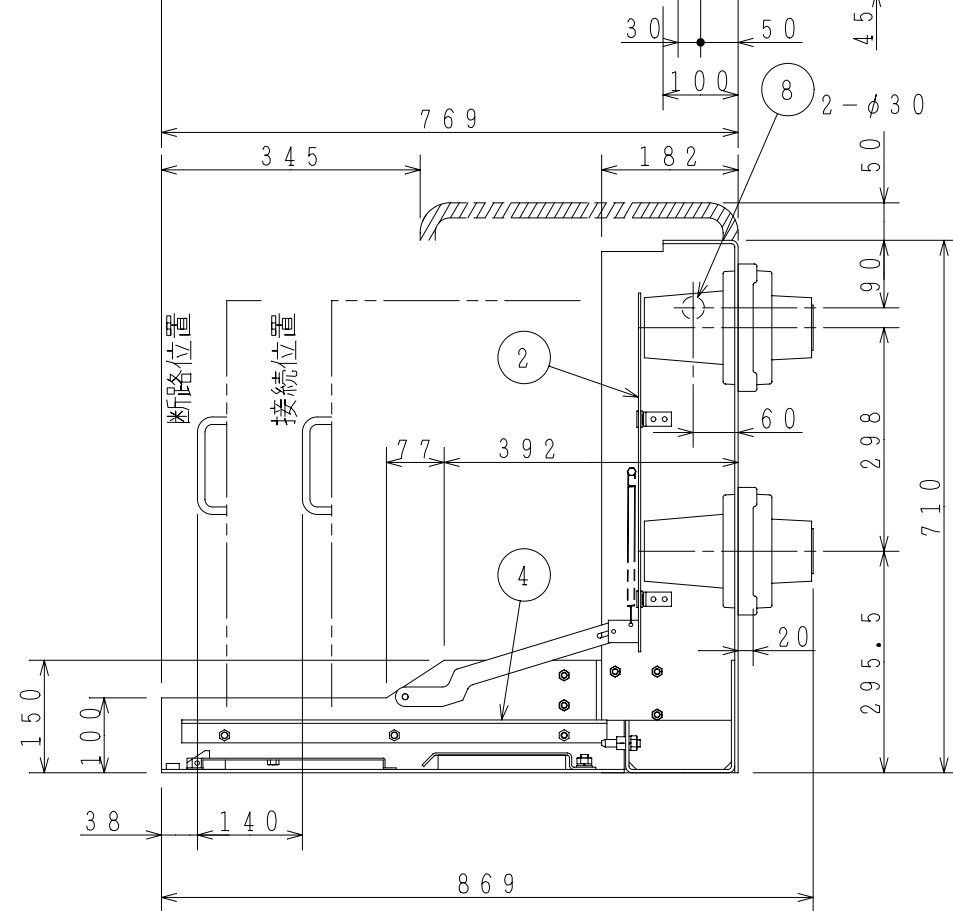


主回路導体詳細図

| No. | 名 称       |
|-----|-----------|
| 1   | 主回路導体     |
| 2   | シャッター装置   |
| 3   | 接地板       |
| 4   | ガイドレール    |
| 5   | リフター固定用ピン |
| 6   | 引出装置固定穴   |
| 7   | 接地線用穴     |
| 8   | 吊り穴       |

注意事項

- 引出装置は図示状態でアングル又は、チャンネルに固定して下さい。  
引出装置はヒネリ、ネジレ等のないように、水平に取り付けて下さい。
- //////の範囲は最低必要絶縁距離です。凸起のない平面として下さい。



|          |       |       |                    |       |
|----------|-------|-------|--------------------|-------|
| UKP-10JS | 12 kV | 600 A | VZ-10J16, VZ-10J25 | 80 kg |
| 形 式      | 定格電圧  | 定格電流  | 適用 VCB             | 総質量   |