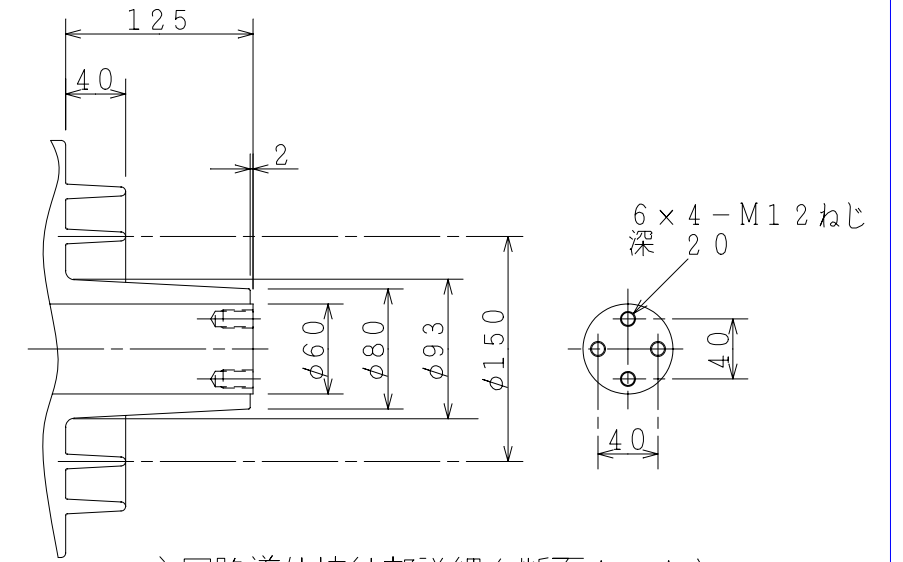


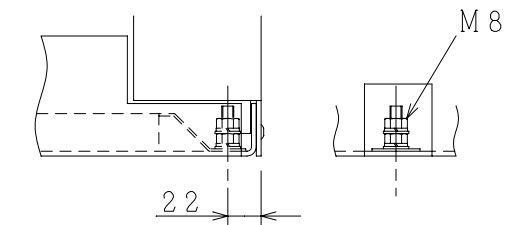
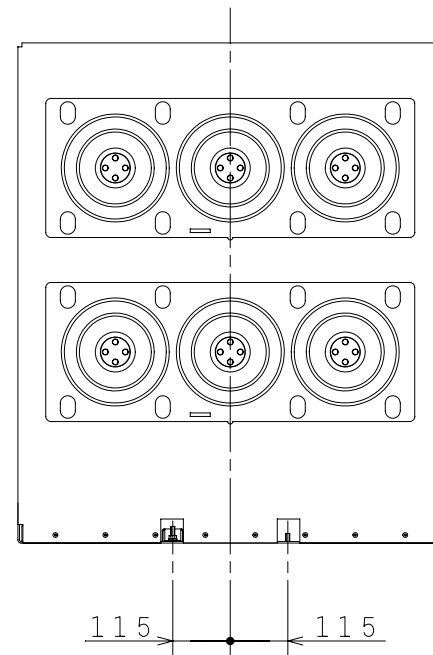
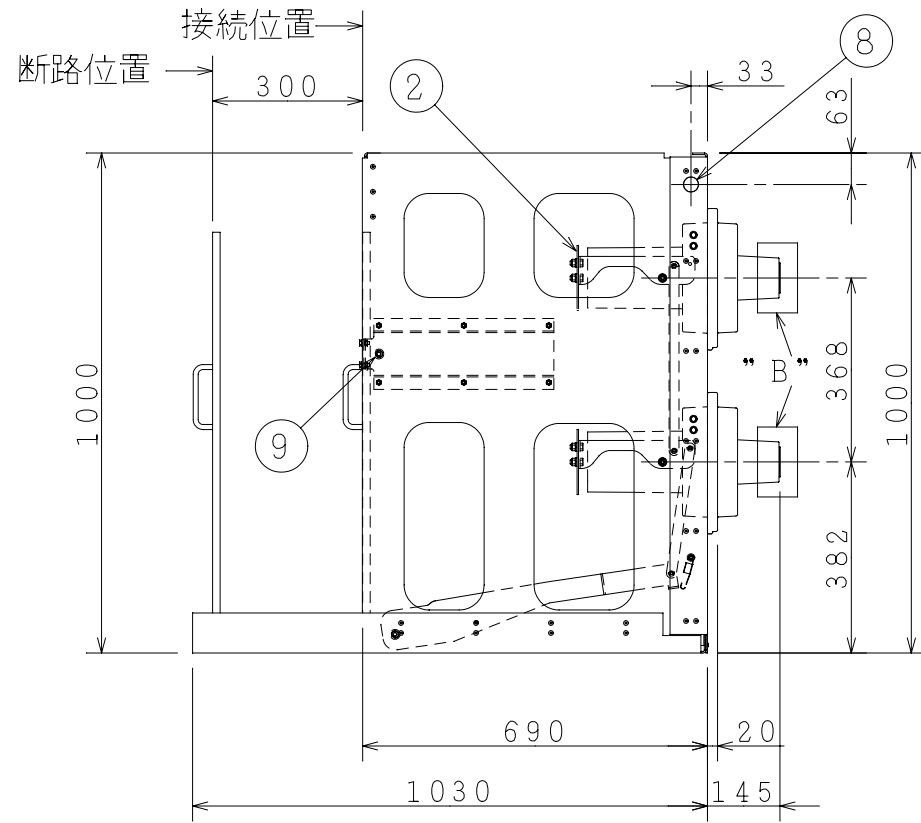
No.	名称
1	主回路ブッシング
2	絶縁シャッター
3	接地板
4	接地端子
5	リフタ固定ピン (M8 ナット)
6	固定用穴 (床面)
7	固定用穴 (天井面)
8	吊り穴
9	VCB出し入れローラ

注意事項

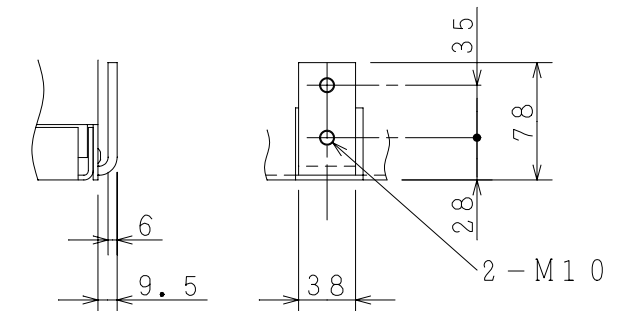
- 引出装置は図示状態でアングルまたは、チャンネルで固定して下さい。  
引出装置はひねり、ねじり等のないように、水平に取り付けて下さい。
- 主回路端子の接続部 ("B" 部) に絶縁カバーを装着して下さい。



主回路導体接続部詳細 (断面 A-A)



接地線接続部



接地端子取合

2	UZP-20MS	24kV	1200A	有	VZ-20M16, VZ-20M25	150kg
1				無		
P.No.	形式	定格電圧	定格電流	接地端子	適用 VCB	質量