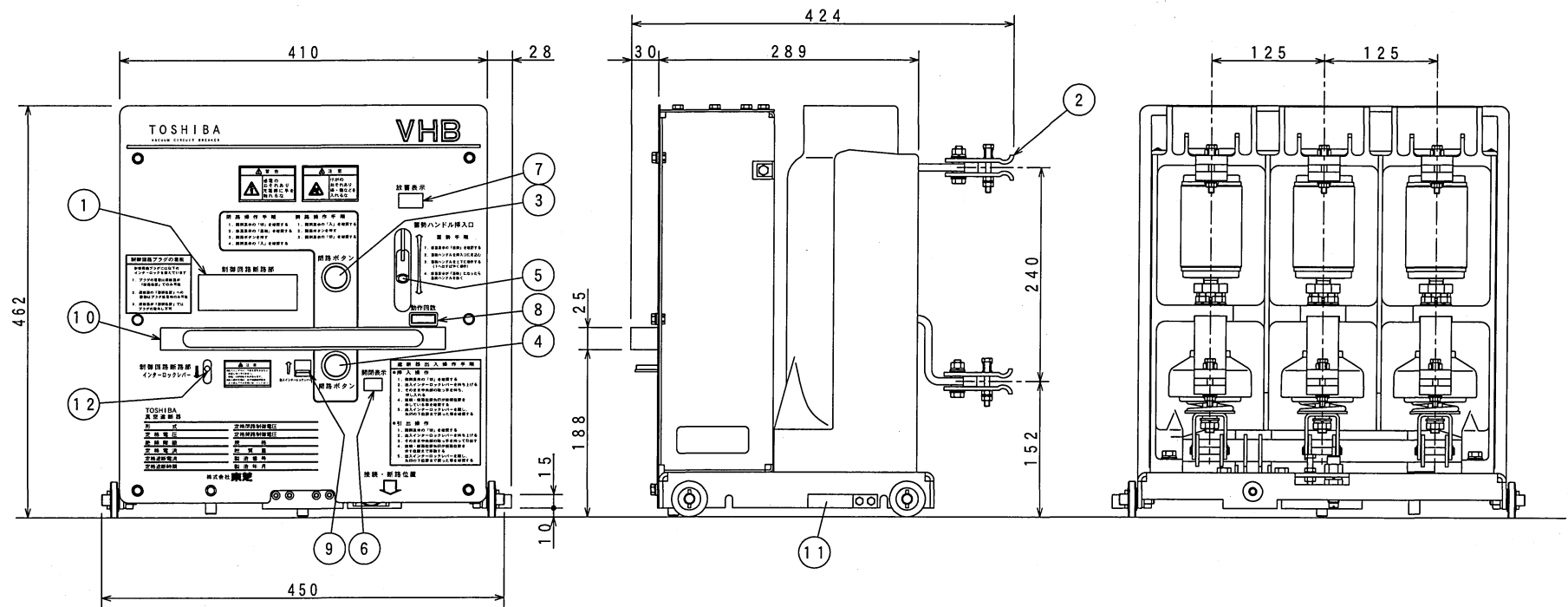


No.	名称
1	制御回路断路部
2	主回路断路部
3	閉路ボタン
4	開路ボタン
5	手動蓄勢ハンドル
6	閉閉表示
7	放蓄表示
8	カウンタ
9	出入れインターロックレバー
10	把手
11	接地端子
12	制御回路断路部 インターロックレバー



VHB-6J13S	7.2/3.6kV	600A	12.5/16kA	43kg
形式	定格電圧	定格電流	定格遮断電流	質量