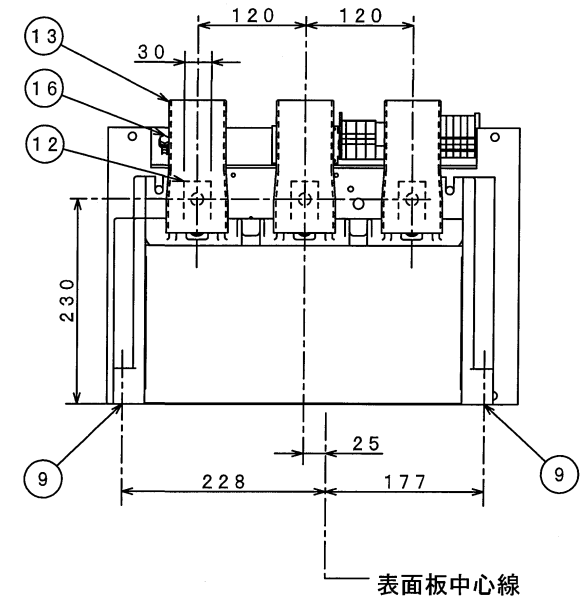
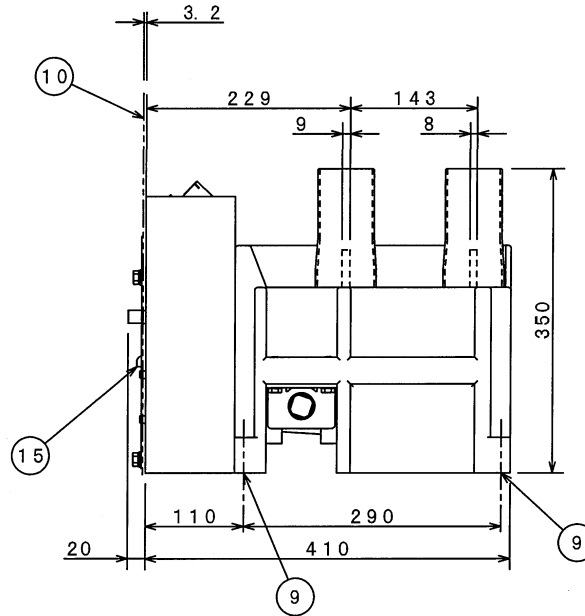
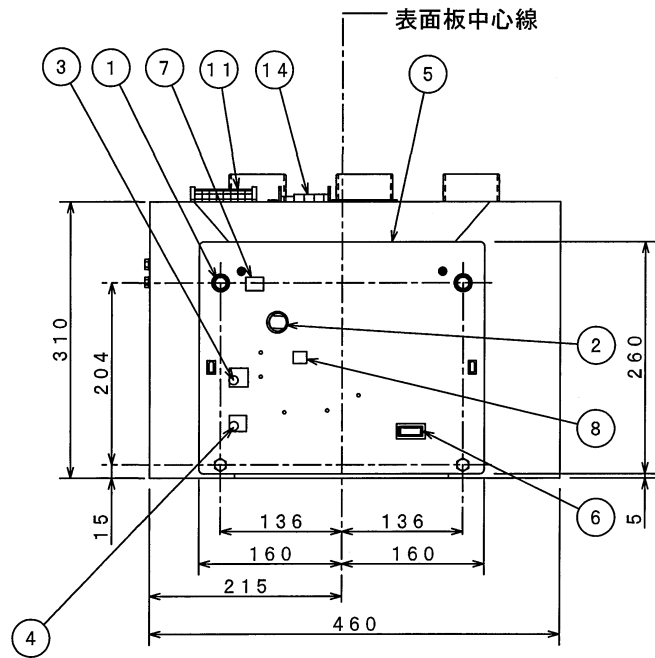


基準寸法区分	寸法許容差
300以下	± 2
300を超え1000以下	± 4
1000を超え3000以下	± 6



No.	名 称	No.	名 称
1	パネル取付ボルト (4-M8)	9	床置取付穴 (4-φ9穴)
2	蓄勢ハンドル取付軸	10	取付パネル
3	投入レバー	11	端子台
4	引外しレバー	12	主回路端子 (φ14穴)
5	表面板	13	絶縁筒
6	カウンタ	14	補助スイッチ
7	開閉表示	15	遮断器取付用補助フック (オプション)
8	放蓄表示	16	接地端子 (M8)

P. No.	形 式	定格電圧	定格電流	定格遮断電流	質量
4	V6CS-MT	7.2kV/3.6kV	600A	12.5kA	33kg
3	V6C-MT		400A	8kA	33kg
2	V4CS-MT				
1	V4C-MT				