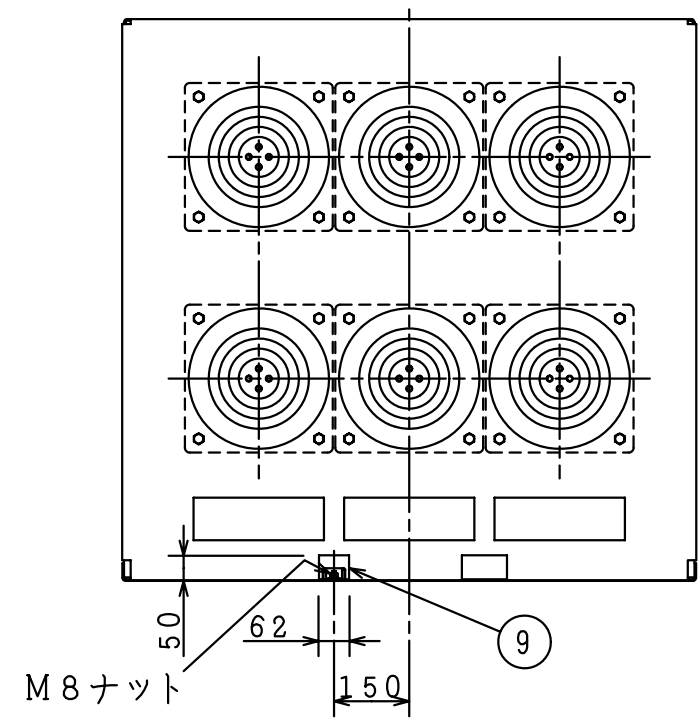
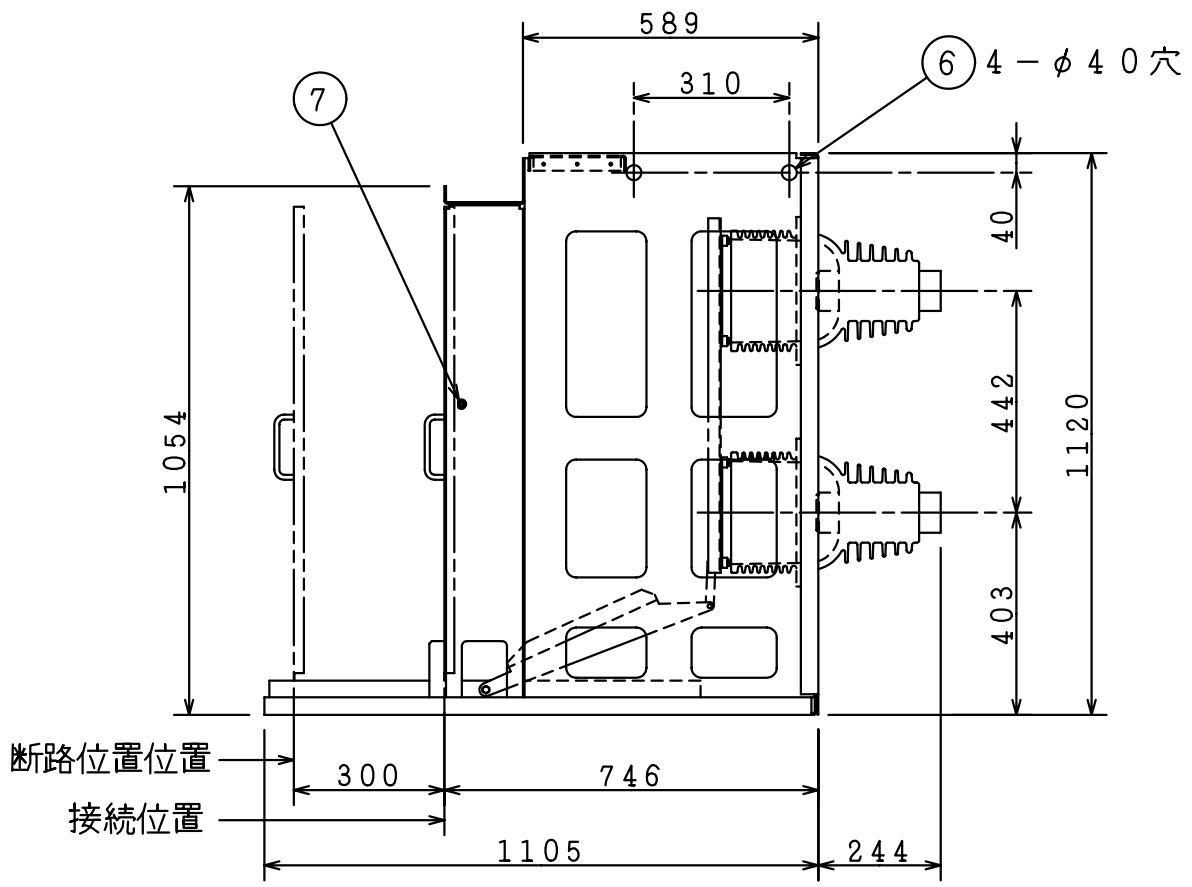


主回路導体接続部

No.	名称
1	主回路導体
2	絶縁シャッター
3	接地板
4	リフター用固定ピン (M8ナット)
5	固定用穴
6	吊り穴
7	V C B 出入れローラ
8	換気口
9	接地板用穴



1	UZP-20QS1	24kV	3000A	VZ-20Q40	275kg
PNo	形式	定格電圧	定格電流	適用VCB	総質量