
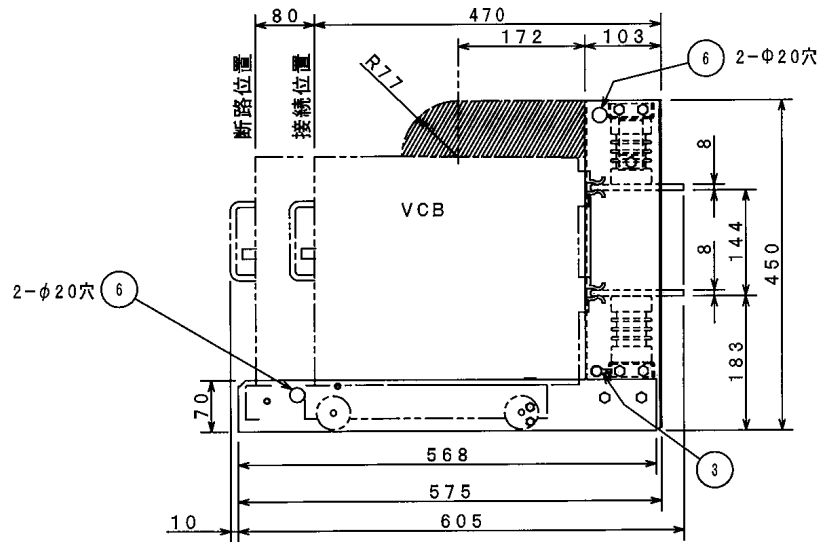
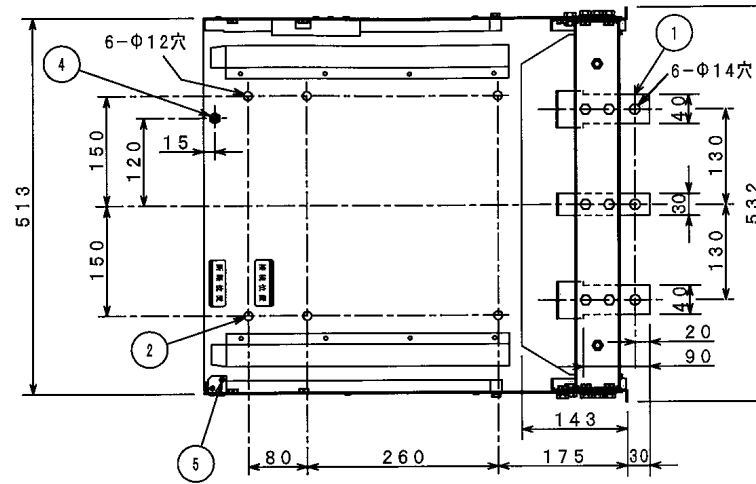
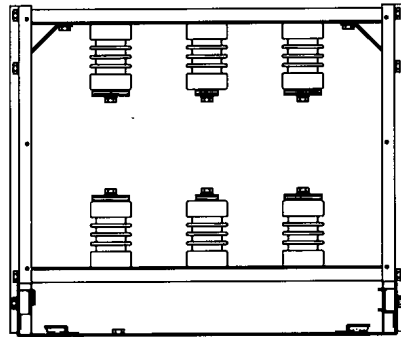


指定なき寸法公差は、下記による。	
基準寸法区分	寸法許容差
300以下	±2
300を超え1000以下	±4
1000を超え3000以下	±6

注意事項：引出装置は、捻り等のない様に、
水平に取付けてください。
(取付面の平坦度は
±1mm以下のこと)

：  の範囲は最低必要絶縁距離です。
突起の無い平面としてください。



No.	名称
1	主回路導体
2	引出装置固定穴
3	接地端子 (M8ねじ)
4	リフター固定用ピン
5	脱落防止ピン
6	吊り穴

U6A-HL1	7.2/3.6kV	600A	12.5kA	V4A(S)/V6A(S)-MLD V4C(S)/V6C(S)-MLD	17Kg
形式	定格電圧	定格電流	定格短時間耐電流	適用VCB	質量