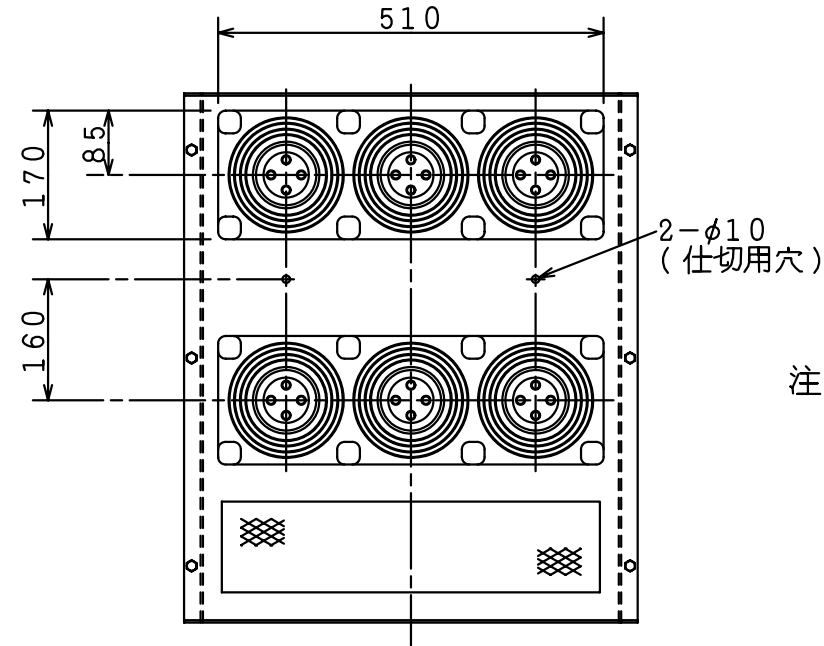
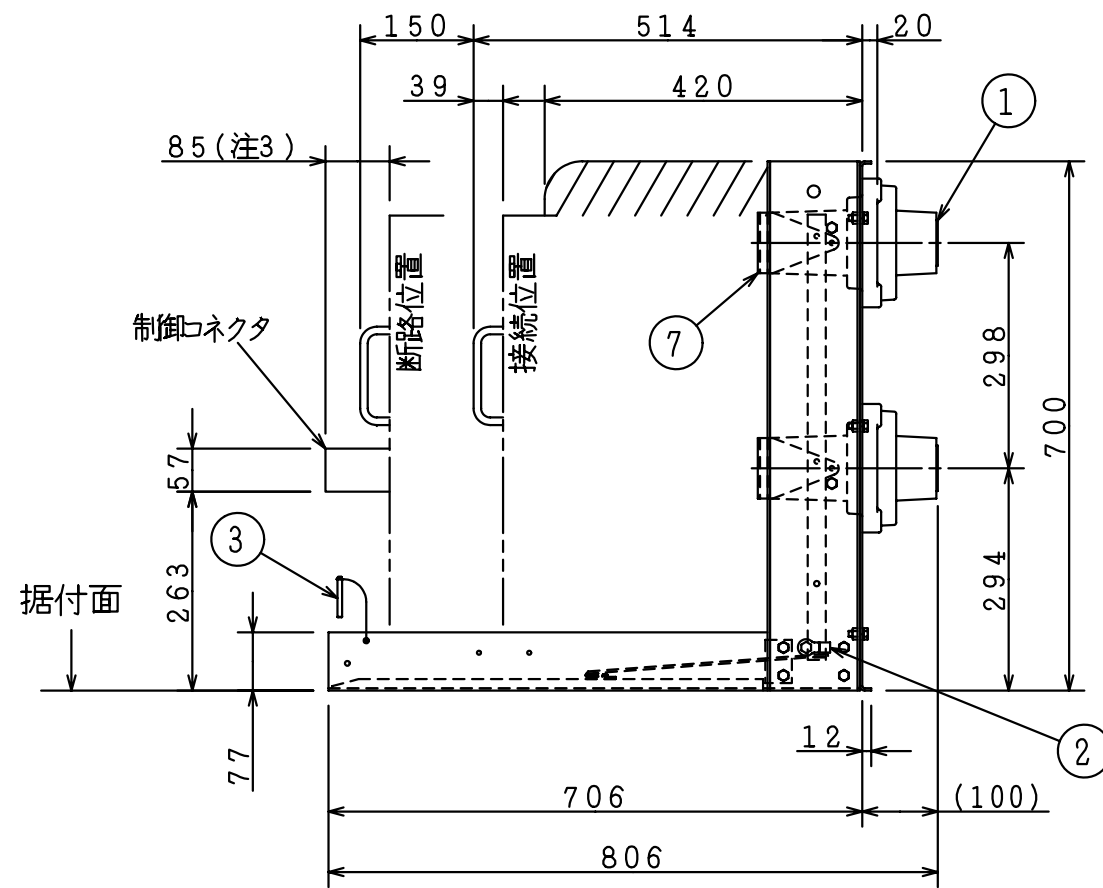


主回路導体詳細図

No.	名 称
1	主回路導体
2	接地端子(圧着端子38mm ²)
3	脱落防止ピン
4	引出装置取付穴
5	リフターガイド
6	引出ハンドル支え
7	シャッタ



注意事項

- 引出装置は、据付面に捻り等のないように水平に取り付けて下さい。
(平面度±1mm以下)
- 斜線部の範囲は、最低必要絶縁距離です。
突起の無い平面として下さい。
- 制御コネクタ差込時の、ケーブルを含んだ最大寸法です。

UHA-6MPS	7.2/3.6kV	1200A	25kA	VHA-6M20S	66kg
形 式	定格電圧	定格電流	定格短時間耐電流	適合VCB	質量