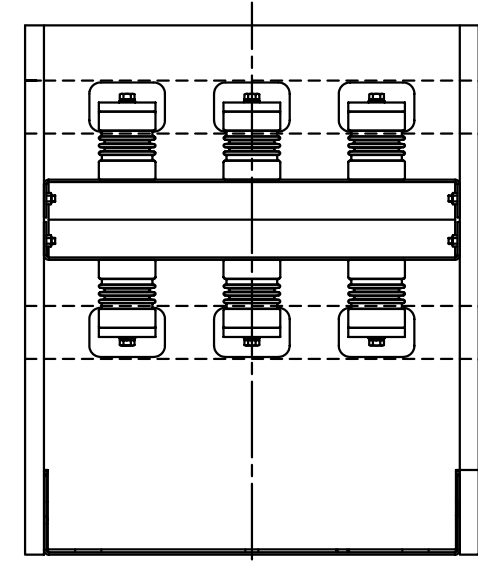
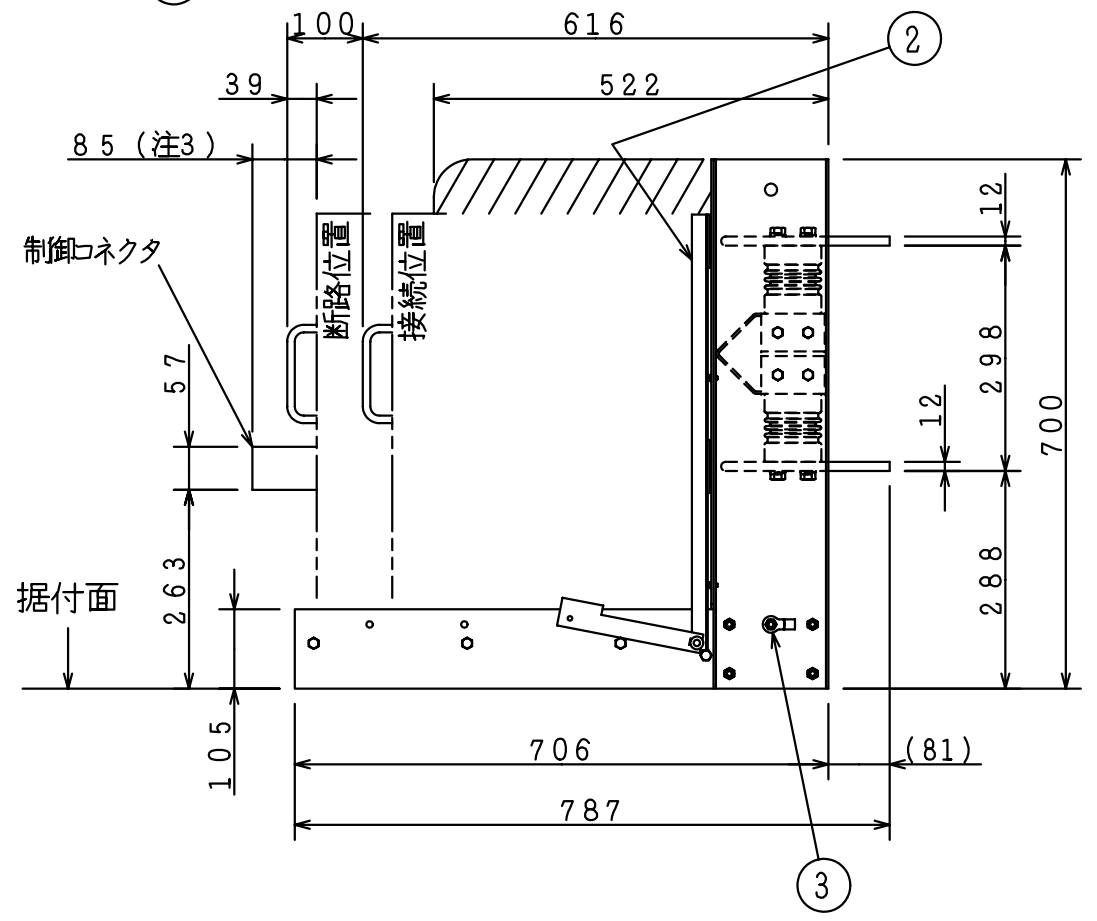


主回路導体詳細図

No.	名称
1	主回路導体
2	シャッタ
3	接地端子(圧着端子38mm ²)
4	リフターガイド
5	引出装置取付穴
6	引出ハンドル支え
7	脱落防止用ボルト



注意事項

- 引出装置は、据付面に捻り等のないように水平に取付けて下さい。
(平面度±1mm以下)
- //////の範囲は、最低必要絶縁距離です。突起の無い平面として下さい。
- 制御コネクタ差込時の、ケーブルを含んだ最大寸法です。

2	UHA-6MHS	7.2/3.6kV	1200A	25kA	有	VHA-6M20S	51kg
1	UHA-6MH				無		48kg
PNo.	形式	定格電圧	定格電流	定格短時間耐電流	シャッタ	適合VCB	質量