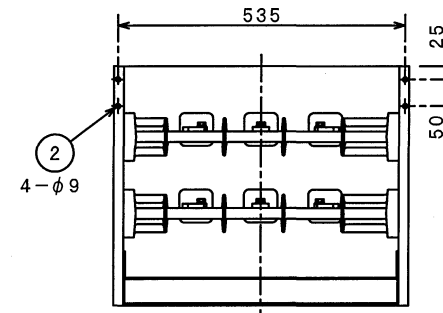
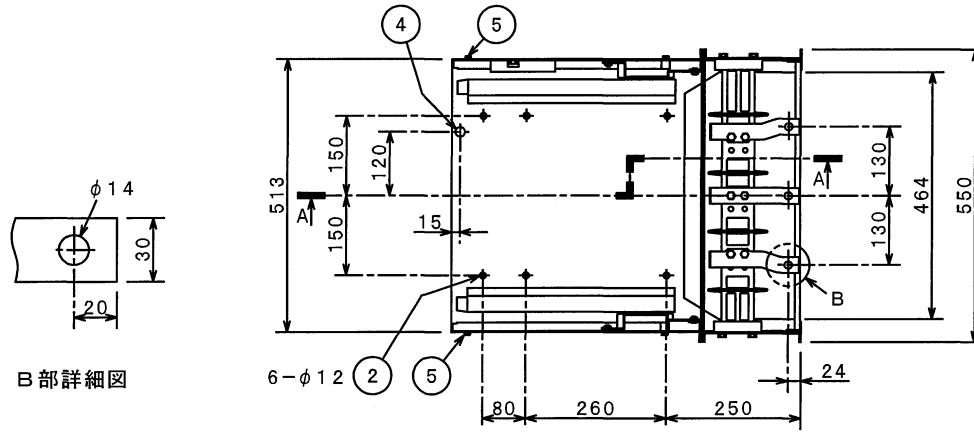
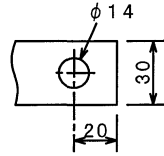


指定なき寸法公差は、下記による。	
基準寸法区分	寸法許容差
300以下	± 2
300を超え1000以下	± 4
1000を超え3000以下	± 6

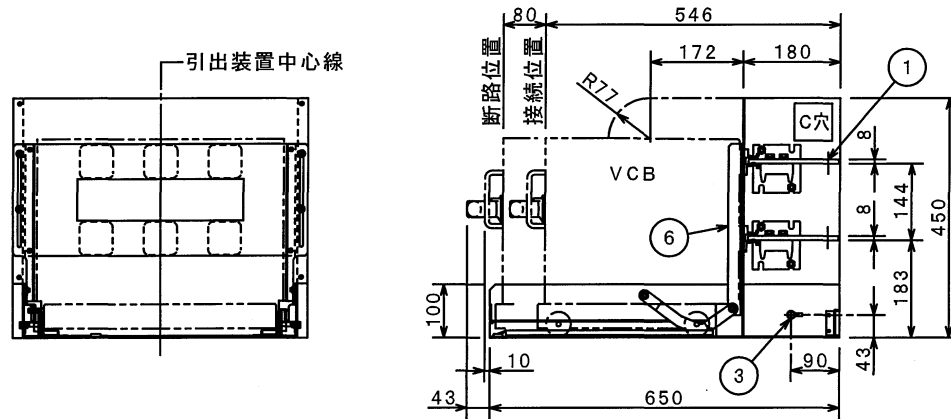
No.	名 称
1	主回路導体
2	引出装置固定穴
3	接地端子 (M8ねじ)
4	リフター固定用ピン
5	脱落防止ボルト (M6ねじ)
6	シャッタ装置 (オプション)



背面図

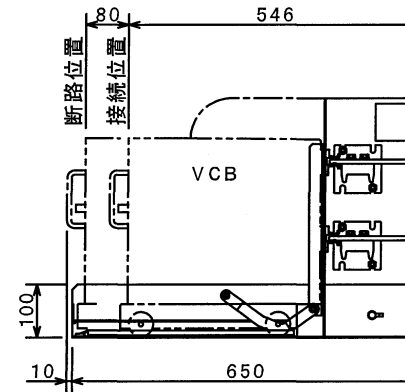


B部詳細図

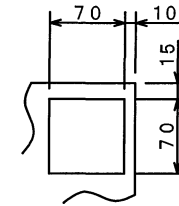


手動ばねの場合

断面A-A



電動ばねの場合



C穴部詳細 (左右共)

注意事項

引出装置据付面の平面度は0.5mm以下とし、ヒネリ、ネジレ等のないようM8ねじにて取付けて下さい。  
 -----の範囲は、最低必要絶縁距離です。  
 突起のない平面にして下さい。

P-No.	形式	定格電圧	定格電流	定格短時間耐電流	適用VCB	シャッタ装置	重量
2	U6A-HLS	7.2/3.6kV	600A	12.5kA	V4A(S)/V6A(S)-(M)LD	有	20Kg
1	U6A-HL				V4C(S)/V6C(S)-(M)LD	無	19Kg