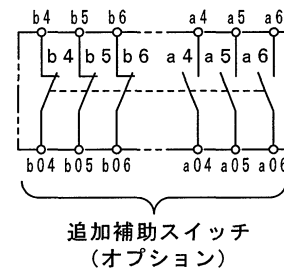
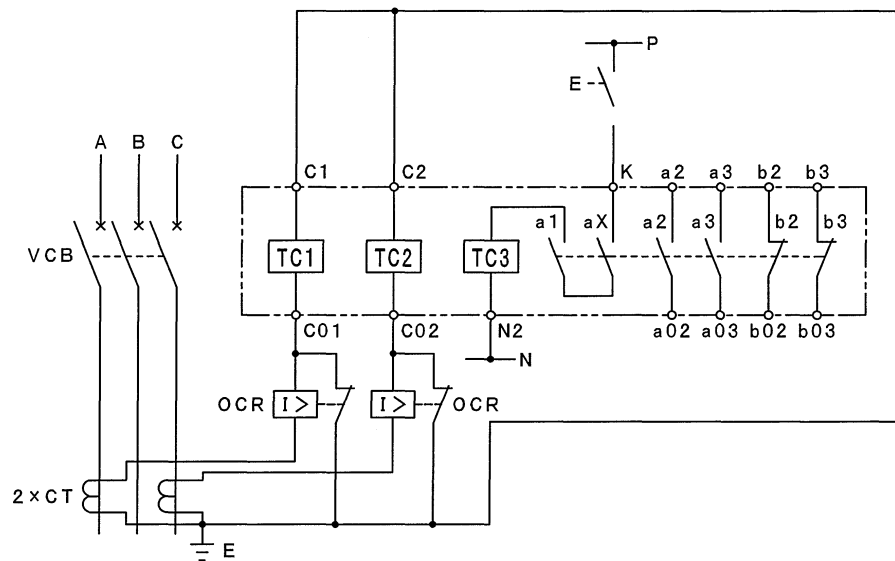
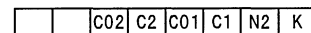
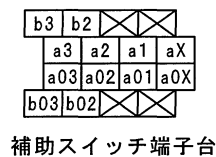


VCB内部接続



電流引外し方式（電圧引外しコイル付）

記号	名称
VCB	真空遮断器
A, B, C	相記号
CT	変流器
E	接地
TC1, TC2	電流引外しコイル
TC3	電圧引外しコイル
a1~a6, aX	補助スイッチ“a”接点
b2~b6	補助スイッチ“b”接点
OCR	過電流継電器



端子配列図（真空遮断器背面より見る）