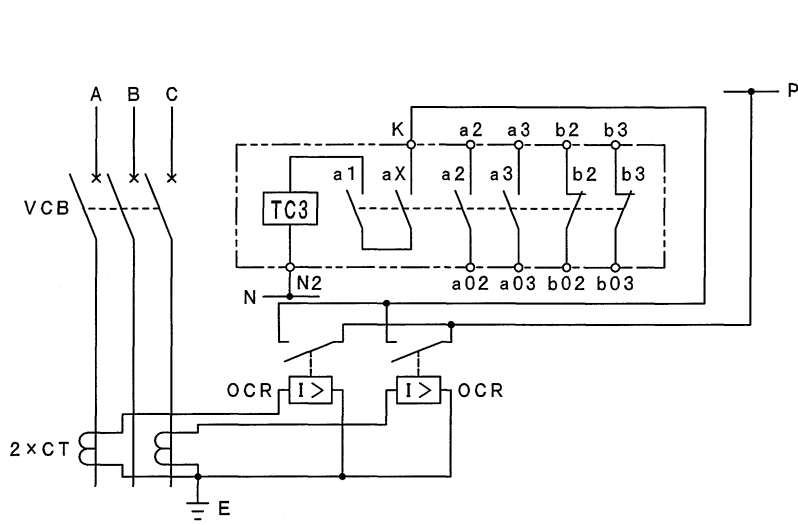
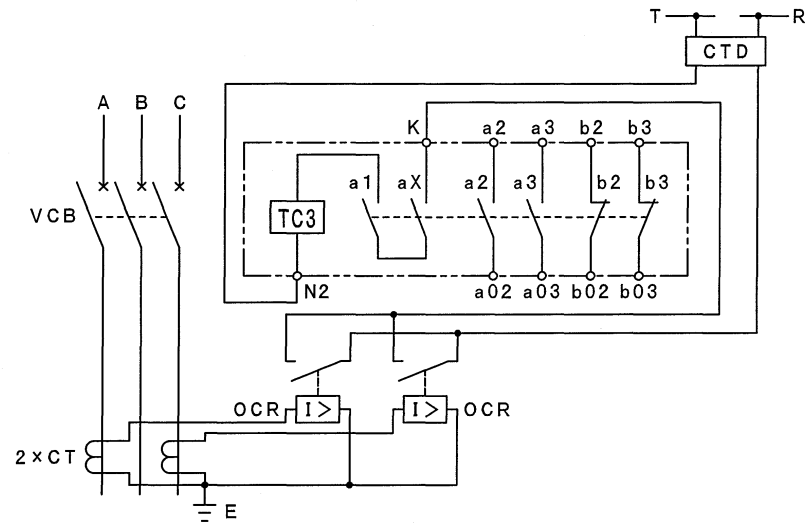


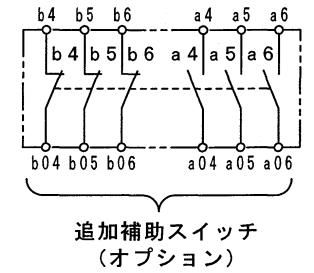
VCB内部接続



電圧引外し方式

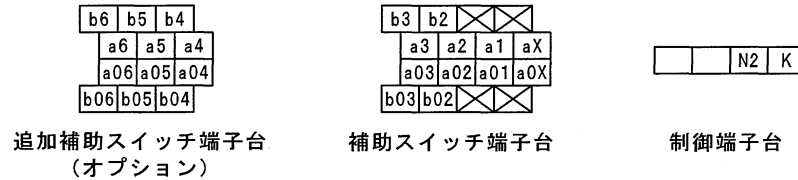


コンデンサ引外し方式



追加補助スイッチ  
(オプション)

記号	名称
VCB	真空遮断器
A, B, C	相記号
CT	変流器
E	接地
TC3	電圧引外しコイル
a1~a6, aX	補助スイッチ“a”接点
b2~b6	補助スイッチ“b”接点
OCR	過電流継電器
CTD	コンデンサ引外し装置



端子配列図 (真空遮断器背面より見る)