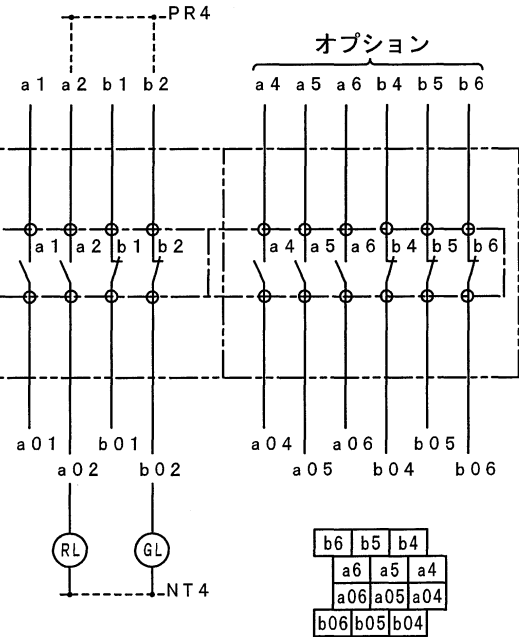


記号	名称
M	電動機
CC	投入コイル
TC	トリップコイル
a 1~a 6, a X	補助スイッチ “a” 接点
b 1~b 6, b X	補助スイッチ “b” 接点
Y	補助リレー
Y-b	補助リレー “b” 接点
LS1~LS3	リミットスイッチ
R1~R5	抵抗器
RF1~RF2	整流器
D1~D9	ダイオード
NR1~NR4	サージ吸収器
C1~C2	コンデンサ
RL, GL	ランプ

真空遮断器内部接続
 制御回路基板



追加補助スイッチ (オプション)

補助スイッチ

制御端子

端子配列図 (真空遮断器背面より見る)