

ゴム足外形図

4個／セットとする。

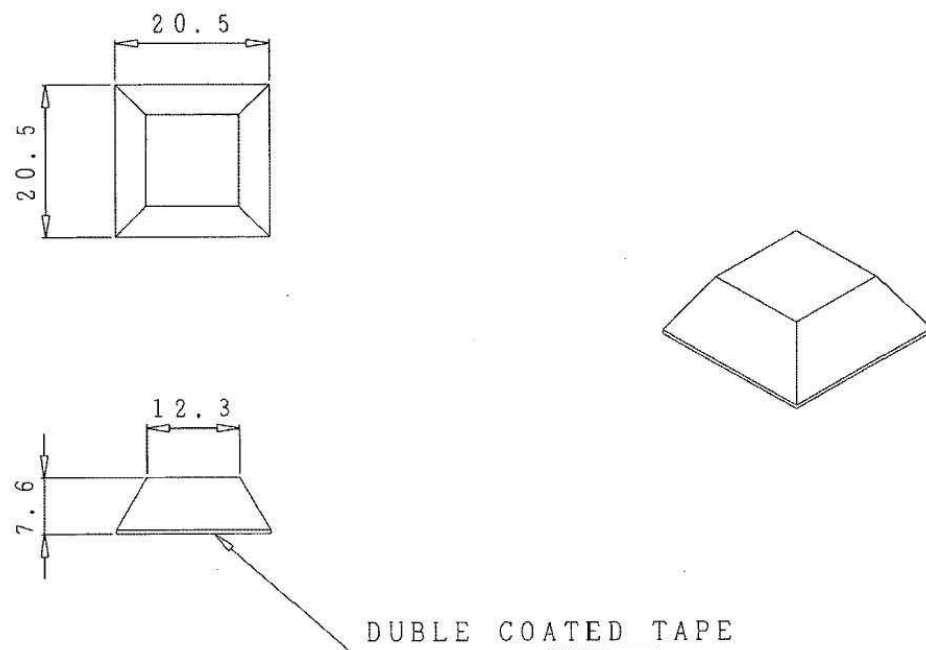
色 : 黒

対象機種 : FR2100SS model 500、
FA2100SS model 500、
FA2100S model300/200、
FR2100S model 300/200、
FA2100SB m300/200

3H8C0679

2013年7月 (Rev.6)

(株)東芝 社会インフラシステム社
計装制御営業部



●ご注意

記載内容は、設計変更その他の理由により、
お断りなく変更させていただくことがあります。