

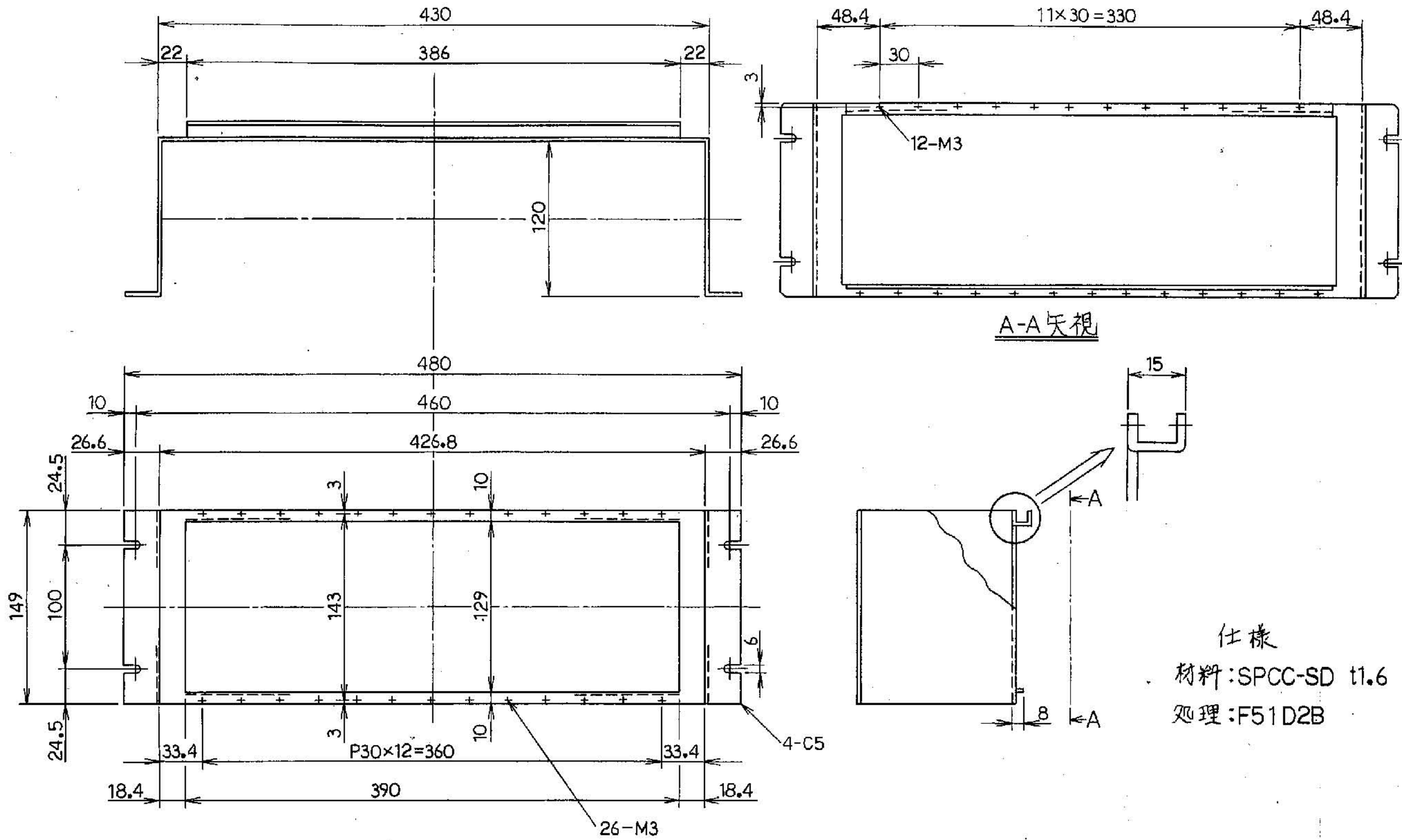
中継コネクタユニット(ラックマウント型) 外形図
 型式 : UCMP1

3H8B0170

2011年 7月(Rev.2)

(株)東芝 社会インフラシステム社

計装制御営業部



仕様
 材料:SPCC-SD t1.6
 処理:F51D2B

●ご注意
 記載内容は、設計変更その他の理由により、
 お断りなく変更させていただくことがあります。