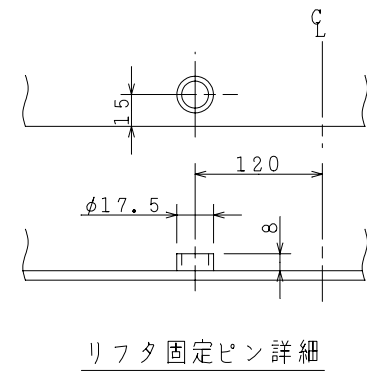
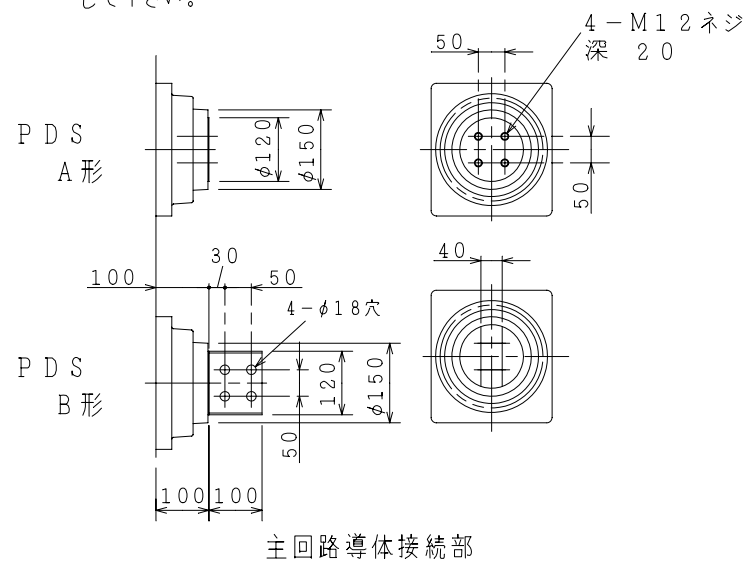


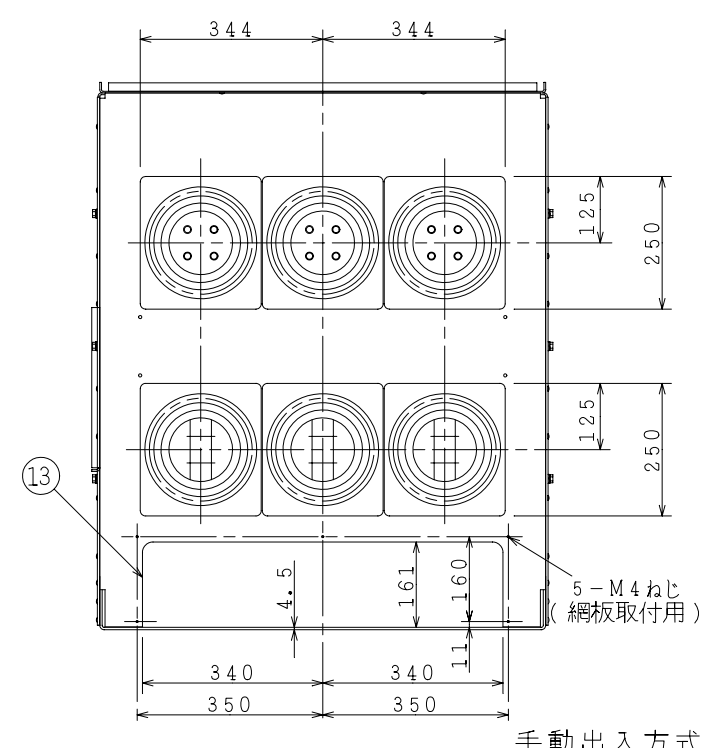
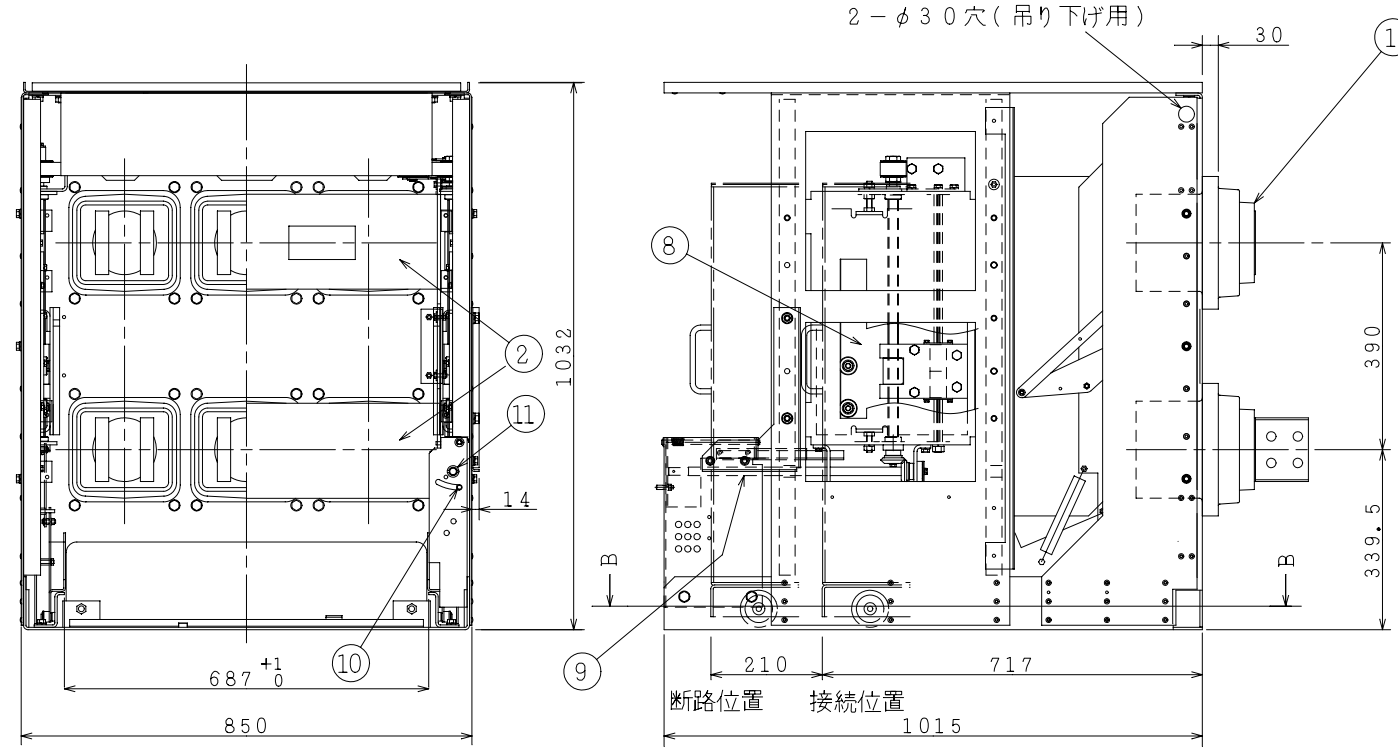
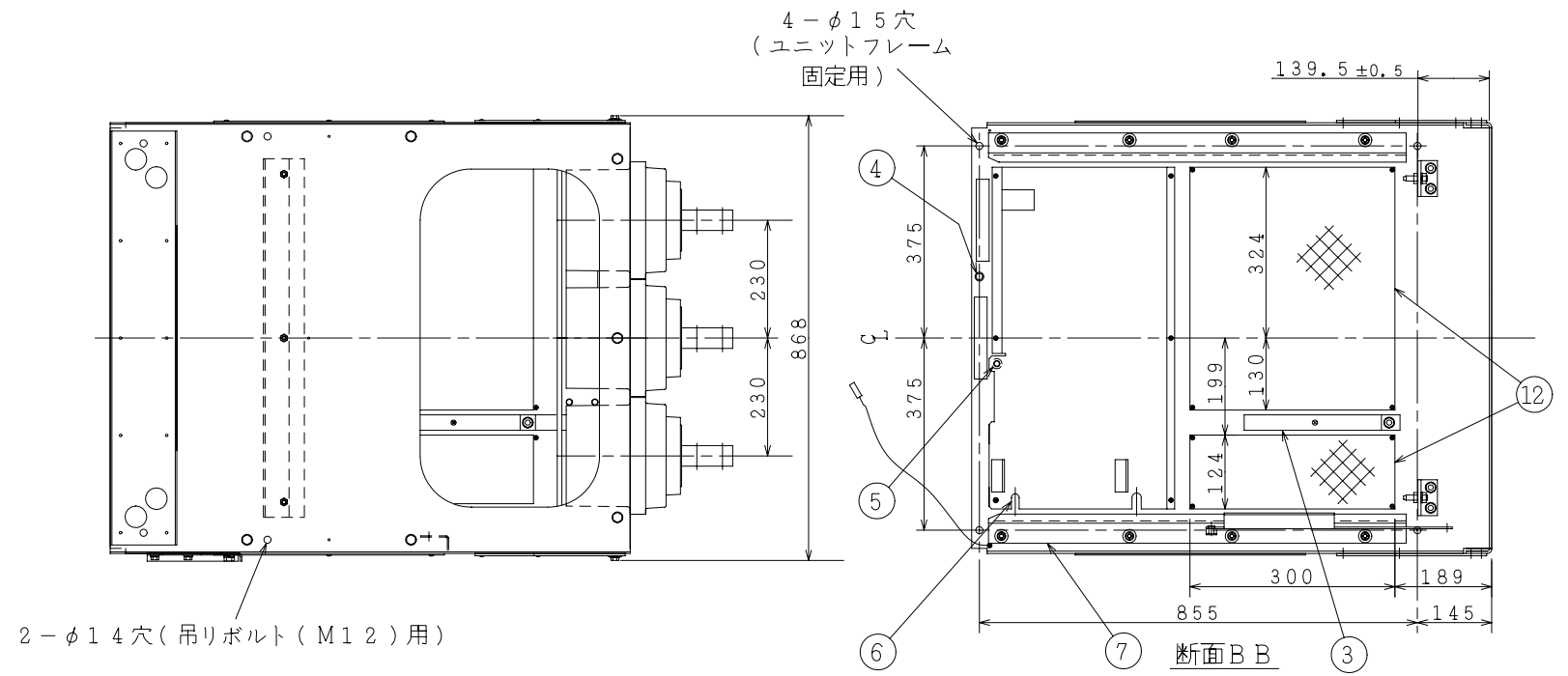
番号	名称
1	主回路ブッシング
2	金属シャッター
3	接地板
4	リフト固定ピン
5	遮断器脱落防止ストッパ
6	出入インターロック用溝(断路位置)
7	遮断器車輪ガイド
8	出入機構
9	手動出入シャフト
10	出入ハンドル挿入レバー
11	出入ハンドル挿入口
12	床面換気用穴(網板付)
13	背面換気用穴(網板なし)

注意事項

- 引出装置はヒネリ、ネジレのないように水平に取り付けて下さい。
- 引出装置は図示状態でアングルまたは、チャンネルで固定して下さい。
- 床面に直接固定するときはアングル、チャンネル等は不要です。
- 引出装置の床面及び背面に換気用穴を設けて下さい。(背面換気口の開口率は52%以上として下さい)
- 主回路ブッシングに接続する導体の断面積は6000mm²以上として下さい。



リフト固定ピン詳細



4	UZP-6RS	7.2kV	4000A	40kA	VZ-6R40	310kg	B形	B形
3						290kg	A形	A形
2						300kg	B形	A形
1						300kg	A形	B形
P.No.	形式	定格電圧	定格電流	定格短時間電流	適用VCB	総質量	上極PDS	下極PDS