

旧製品の回路データがない場合でも再生可能

ディスコンLSI再生[®]サービス

突然

のディスコンに

お困りではありませんか？



ディスコン (Discontinue) は、**製造終了**の略語です。 そのお悩み「**ディスコンLSI再生サービス**」が解決します。



ディスコンLSI再生サービスは、お客様が過去に開発したLSIを新しいプロセスで作りに替えることにより、再生・延命させるサービスです。現在お使い(または過去にご使用になっていた)のカスタムLSI(デジタル、アナログ、ミックスドシグナル)・ASICが製造終了となる場合や、数年前にラストバイしたものの、数が足りなくなってしまった場合にご利用いただけます。旧製品を供給していた半導体ベンダのプロセスではなく、別ベンダのプロセスを利用することになりますので、本サービスはお客様が対象となるLSIの開発権利をお持ちであることが前提となります。

ディスコンLSI再生事例

<<旧製品LSI>>

- プロセス
- 国内産業機器メーカ
- 開発INPUTデータ

※LSI解析サービス実施後に開発をスタート

0.7μm ゲート数 25Kゲート ■ パッケージ QFP-160PIN
 機器用ゲートアレイ
 ベンダーフォーマット、ネットリスト(最終データかは不明)、テスターパターン、
 製品仕様書、STILフォーマット

<<再生LSI>>

- プロセス
- 開発期間

TSMC 0.5μm ゲートアレイ ■ パッケージ QFP-160PIN
 LSI解析サービスでネットデータを作成 データの等価性検証を実施
 開発スタートから5.5ヵ月(信頼性試験2.5ヵ月)で製造
【保守部品として2,700個一括製造】

お預かりしたLSIの回路を高精度に抽出

LSI解析サービス

LSI解析サービスは、お客様のLSIを分解し回路抽出を行って回路を復元するサービスです。過去の設計データが散逸していて最新の回路を確認できない、実物しか残っておらず回路図がない、または回路の一部だけ抽出し、不良解析をしたい.....

このような場合にご利用いただけます。

当社ではこのサービスを高精度で短納期、かつリーズナブルな価格でご提供します。

ディスコンLSI解析サービスのフロ

LSIの分解／剥離

LSIを分解、表面写真を撮影します。

階層毎の表面写真

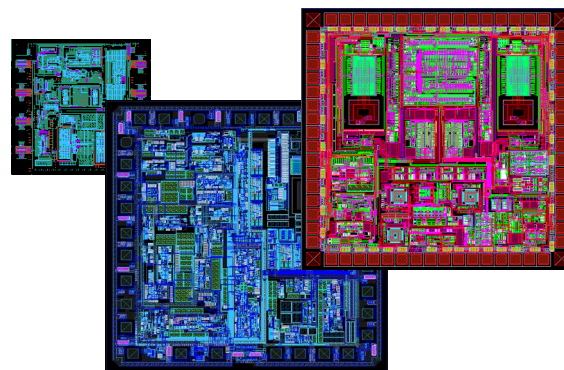
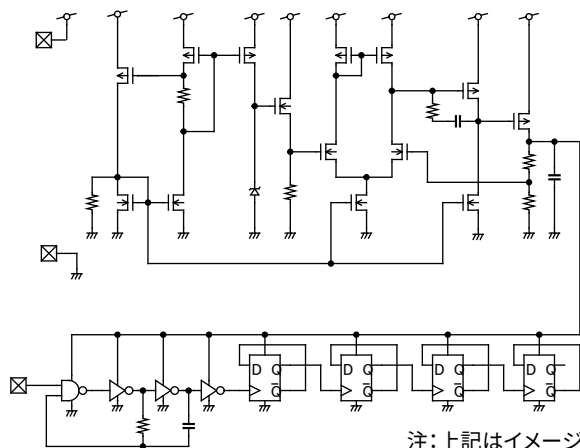
各層の表面写真を撮影します。

回路抽出

回路を抽出、回路図を作成します。

※デジタル回路の場合はRTL、アナログ回路の場合は回路図を納品

※合成可能なVerilog もしくはVHDLも提供可能



注:上記はイメージです。実際の回路、チップ写真とは異なります。

シミュレーション／評価 FPGA作成

上記回路を基にシミュレーションし、評価結果をご提供します。

また、FPGA作成のお手伝いも致します。

※テストデータのご提供が必要です。

□本文中の会社名および製品名は各社が商標または登録商標として使用している場合があります。
□本資料の内容は予告なく変更される場合がありますのでご了承下さい。

(LL0001)

東芝情報システム株式会社

LSIソリューション事業部

〒210-8540 川崎市川崎区日進町1番地53 (興和川崎東口ビル)

Tel : 044-200-5300

E-mail: tjsi-sales@tjsys.co.jp

<https://www.tjsys.co.jp/>