

スリム型産業用コンピュータ

FA2100TX model 700

ハードウェア仕様書

2024年3月(Rev.1)

東芝インフラシステムズ株式会社

スマートマニュファクチャリング事業部

計装営業部

## <目次>

1. はじめに	1
2. 基本仕様	2
3. 外部機器接続仕様	5
4. 本体機器構成	6
5. 本体各部名称	8
6. セキュリティ機構	13
● セキュリティロックスロット	13
● キーロック (オプション)	14
● キーロック (オプション) の施錠・開錠	15
● フロントスイッチカバーのロック	16
7. フロントパネルについて	17
● フロントスイッチカバーの開閉	18
● フロントパネルの取りはずし	19
● フロントパネルの取り付け	20
8. 製品規格	21
8-1. 一般仕様	21
8-2. その他の規格	23
9. 寿命品リスト	24
10. ハードウェア仕様	26
10-1. メモリモジュール	26
10-2. 拡張スロットおよび USB 機器の電流容量	27
10-3. 拡張ボード実装位置	28
10-4. ハードディスク装置 (本体内存型)	30
10-5. ホットスワップ対応ミラーリングディスク (本体内存型)	30
10-6. SSD (本体内存型)	31
10-7. RAID 構成	32
10-8. DVD-ROM 装置 (本体内存型)	33
10-9. キーボード	34
10-10. マウス	34
10-11. USB 機能 (本体内存)	34
10-12. サウンド機能 (本体内存)	34
10-13. グラフィック機能	35
10-14. ネットワークインタフェース機能 (本体内存)	38
11. RAS ハードウェア仕様	39
11-1. RAS 機能概要	39
11-2. DI/DO インタフェース	41
12. 変更履歴	48

## 1. はじめに

本書は、東芝産業用コンピュータ FA2100TX model 700 をご検討頂くにあたり、本体及び周辺機器のハードウェア仕様をご紹介します。資料です。

本書に掲載してある技術情報は、製品の代表的操作・応用を説明するためのもので、その使用に際して当社及び第三者の知的財産権その他の権利に対する保証又は実施権の許諾を行うものではありません。

本書に掲載してある製品を、国内外の法令、規則及び命令により製造、販売を禁止されている応用製品に使用することはできません。

本書に掲載されている製品は、外国為替及び外国貿易法により、輸出又は海外への提供が規制されているものがあります。

本書に掲載されている製品の材料には、GaAs(ガリウムヒ素)などのヒ素系化合物が使われているものがあります。その粉末や蒸気は人体に対して有害ですので、破壊、切断、粉砕や化学的な分解はしないでください。

いかなる場合においても、本製品の使用不能から生ずる付随的な損害(事業利益の損失、事業の中断、事業情報の損失、またはその他の金銭的損害を含むがこれらに限定されない)に関して一切責任を負わないものとします。特に、人命に直接関わる安全性を要求されるシステムに適用される目的で製造されたものではありません。このような用途に使用する可能性がある場合は、当社営業窓口へご相談願います。

誤操作や故障により、本製品の記録内容が変化・消失する場合がございますが、これによる障害については、当社は一切その責任を負いませんので、あらかじめご了承ください。

ストレージに記録されたデータは、「削除」や「フォーマット」を行っただけでは復元されることがあります。完全消去を行う場合は、専門業者に依頼(有償)もしくは市販のソフトウェア(有償)などを使用してください。

本書に記載のメモリ容量は、1MBを1024×1024、1GBを1024×1024×1024バイトで計算した数値です。

本書に記載のストレージドライブ容量は、1GBを1000×1000×1000バイト、1TBを1000×1000×1000×1000バイトで計算した数値です。1GBを1024×1024×1024バイト、1TBを1024×1024×1024×1024バイトで計算した数値のものと、表記上同容量でも、実容量は少なくなりますのでご注意ください。

本書に記載の内容は、設計変更その他の理由によりお断りなく変更させていただくことがあります。

使用部品は、長期供給を維持するため、本書に記載品と同等の性能部品に変更する場合があります。

プレインストールおよび添付のソフトウェアバージョンや詳細機能などは、予告なく変更する場合があります。

それに伴い一部機能に制限が生じる場合があります。

本書に記載の製品(ソフトウェアを含む)は、日本国内でのみ販売するものであり、当社では海外の保守サービスおよび技術サポートは行っておりません。

各拡張機器、アプリケーションソフトウェアの動作確認については、各メーカーにお問い合わせ下さい。

Intel、Xeon は、アメリカ合衆国および / またはその他の国における Intel Corporation の商標です。

Microsoft、Windows、Windows Server は、米国マイクロソフト社の米国及び他の国における登録商標です。

Windows の正式名称は、Microsoft Windows Operating System です。

Linux は、Linus Torvalds 氏の日本およびその他の国における商標または登録商標です。

MIRACLE LINUX、ミラクル・リナックスの名称は、サイバートラスト株式会社の登録商標です。

DisplayPort は、Video Electronics Standards Association の米国およびその他の国における商標または登録商標です。

Ethernet は、富士フイルムビジネスイノベーション株式会社の商標です。

PCI Express は、PCI-SIG の登録商標です。本書に掲載の製品の名称は、それぞれ各社が商標として使用している場合があります。

本書に掲載の製品の名称は、それぞれ各社が商標として使用している場合があります。

©Toshiba Infrastructure Systems & Solutions Corporation 2023-2024

## 2. 基本仕様

  はオプション品を意味します

項目		仕様	
製品名称		FA2100TX model 700	
プロセッサ	メインプロセッサ	Intel® Xeon®プロセッサ W-1270TE 2.0GHz	
	コア数/スレッド数*1	8/16	
	2次キャッシュ容量	256KB/コア (メインプロセッサに内蔵)	
	3次共有キャッシュ容量	16MB (メインプロセッサに内蔵)	
チップセット		Intel® W480E chipset	
メモリ*2	メモリ容量	最小 8GB (8GB×1)、最大 32GB (16GB×2)	
	メモリチェック方式	ECC	
	種別	DDR4 SDRAM	
	動作速度	DDR4-2933/PC4-23400	
内部補助記憶装置	ディスク装置	シングルディスク構成 ハードディスク	ドライブベイ方式 : 2台まで内蔵可能 4TB (容量/台)
		ミラーリング ディスク構成 ハードディスク	ドライブベイ方式 : 1セット(2ユニット)内蔵可能 500GBまたは4TB (容量/台) (同一容量をペアで実装)
	SSD*3	シングルディスク構成	ドライブベイ方式 : 2台まで内蔵可能 128GBまたは512GB (容量/台)
		ミラーリング ディスク構成	ドライブベイ方式 : 1セット(2ユニット)内蔵可能 160GBまたは400GB (容量/台) (同一容量をペアで実装)
	光学ドライブ	DVD-ROM装置*4	再生メディア DVD-ROM、CD-ROM、DVD-R、DVD+R、DVD-RW、DVD+RW、CD-R、CD-RW
	インタフェース	COM インタフェース	
グラフィックインタフェース*5		RGB(D-SUB 15ピン)×1ch DisplayPort*6×1ch CPU 内蔵グラフィック機能	
LAN インタフェース		10BASE-T/100BASE-TX/1000BASE-T×4ポート(背面)(自動切り替え、RJ45)Wake On LAN (本体ポートのみ対応)	
サウンドインタフェース*7		LINE OUT×1ch (背面)(3.5φミニジャック)	
USB インタフェース*8		USB 5Gbps(Type-A)×2ポート(前面) USB 5Gbps(Type-A)×4ポート(背面) キーボード、マウス接続時2ポート使用	
DI/DO インタフェース*4		デジタル入出力(ハーブピッチ 20ピン)DI 4点、DO 4点、リモート入力 1点	
拡張インタフェース*4		PCI Express(x16)*9 1スロット(ハーフサイズ) PCI Express 3.0	
		PCI Express(x4)*9 1スロット(ハーフサイズ) PCI Express 3.0	
		PCIスロット*10 1スロット(ハーフサイズ) PCI 2.2	

フロントパネル		キーロックの有無を選択	
入力装置	キーボード	USB タイプ 109 キー（日本語 OS 指定時）、104 キー（英語 OS 指定時）	
	マウス	USB マウス（光学式）	
RAS 機能		ファン停止検出、CPU 温度上昇検出、筐体内温度検出、内部電圧検出、メモリエラー検出、デジタル入出力*11(DI/DO 各 4 点、リモート ON/OFF 用 1 点、リモートイニシャライズ用 1 点)、ウォッチドッグタイマ監視(システム起動時/システム稼働時)、RAID 監視(ミラーリングディスクモデルのみ)、ソフト電源オフ(シャットダウン)、リモートイニシャライズ、リモートパワーオン/オフ、RAS メモリへの異常情報保存、稼働時間監視機能、温度情報トレンド機能、シミュレーション機能	
電源（ワイドレンジ電源）*12		定格電圧 AC100V-AC240V、許容電圧 AC85V - AC264V、許容周波数 50Hz/60Hz±3Hz	
最大消費電力*13		278W/290VA	
省エネ法（2021 年度基準）に基づくエネルギー消費効率*14	区分	1	
	値	シングルディスクモデル：－ ミラーリングディスクモデル：－	
寸法・質量	縦置き時	100(W)×310(H)×340(D)mm(突起部、本体固定スタンド含まず)	
	横置き時	310(W)×100(H)×340(D)mm(突起部、本体固定スタンド含まず)	
	質量	約 10Kg	
出荷同梱品		取扱説明書 PDF（光学メディアに含入）、電源コード（1 本）、電源コード抜け防止クランプ（1 個）、ゴム足（4 個）、プロダクトリカバリメディア（OS プレインストールモデル時）*15、キーボード、マウス ※ご発注機器構成により、上記に記載のない物品が同梱品される場合があります。	
ソフトウェア(OS)*16*17		Windows® 10 IoT Enterprise 2021 LTSC（日本語/英語版）（64ビット）*18 Windows® 10 IoT Enterprise 2019 LTSC（日本語/英語版）（64ビット）*18 Windows Server® IoT 2022 Standard（日本語版/英語版*21）（64ビット）*19 Windows Server® IoT 2019 Standard（日本語版/英語版*21）（64ビット）*19 MIRACLE LINUX 8.6（64ビット）	
RAS 端子台		DI 4 点、DO4 点、リモート入力 1 点	
RAS ケーブル		両端ハーフピッチ 20ピン オス 最長 2m	
RAS 端子台取付パネル		簡易タイプ	
本体固定スタンド		1 式	
取扱説明書（製本冊子）		本体取扱説明書、RAS サポートソフトウェア取扱説明書、RAID コントローラ取扱説明書	
設置環境	温度（動作時 / 保存時）	5℃～40℃ / -10℃～50℃	
	湿度（動作時 / 保存時）	20%～80%RH（結露しないこと） / 10%～90%RH（結露しないこと）	
	振動	（動作時）*20	HDD 時：2.0m/s <sup>2</sup> 以下、SSD 時：4.9m/s <sup>2</sup> 以下 （JIS C60068-2-6：9～150Hz、1 サイクル）
		（梱包時）	19.6m/s <sup>2</sup> 以下
	衝撃（動作時 / 梱包時）	19.6m/s <sup>2</sup> 以下 / 245 m/s <sup>2</sup> 以下	
	塵埃	0.3mg/m <sup>3</sup> 以下(JEITA IT-1004B Class B 準拠)	
	腐食性ガス・薬品	検出されないこと(JEITA IT-1004B Class A 相当)	
許容瞬停時間		20ms 以内（定格電圧動作時）	

\*1 ハイパースレディング機能の出荷設定は無効です。本機能を有効にするには、あらかじめ BIOS 設定の変更が必要です。

\*2 デュアルチャネルメモリ構成にする場合は、同容量のメモリモジュールを対に実装する必要があります。なお、弊社産業用コンピュータ純正品メモリ以外の組み合わせの動作保証は致しかねます。

\*3 SSD の寿命予測を行うツール「SMART サポートソフトウェア」はプレインストールされておりません。OS プレインストールモデル時、本体内部ディスク内にインストールプログラムが格納されており、必要に応じてお客様にてインストールを実施しご使用ください。また、SSD と HDD の混在使用は、シングルディスクモデル

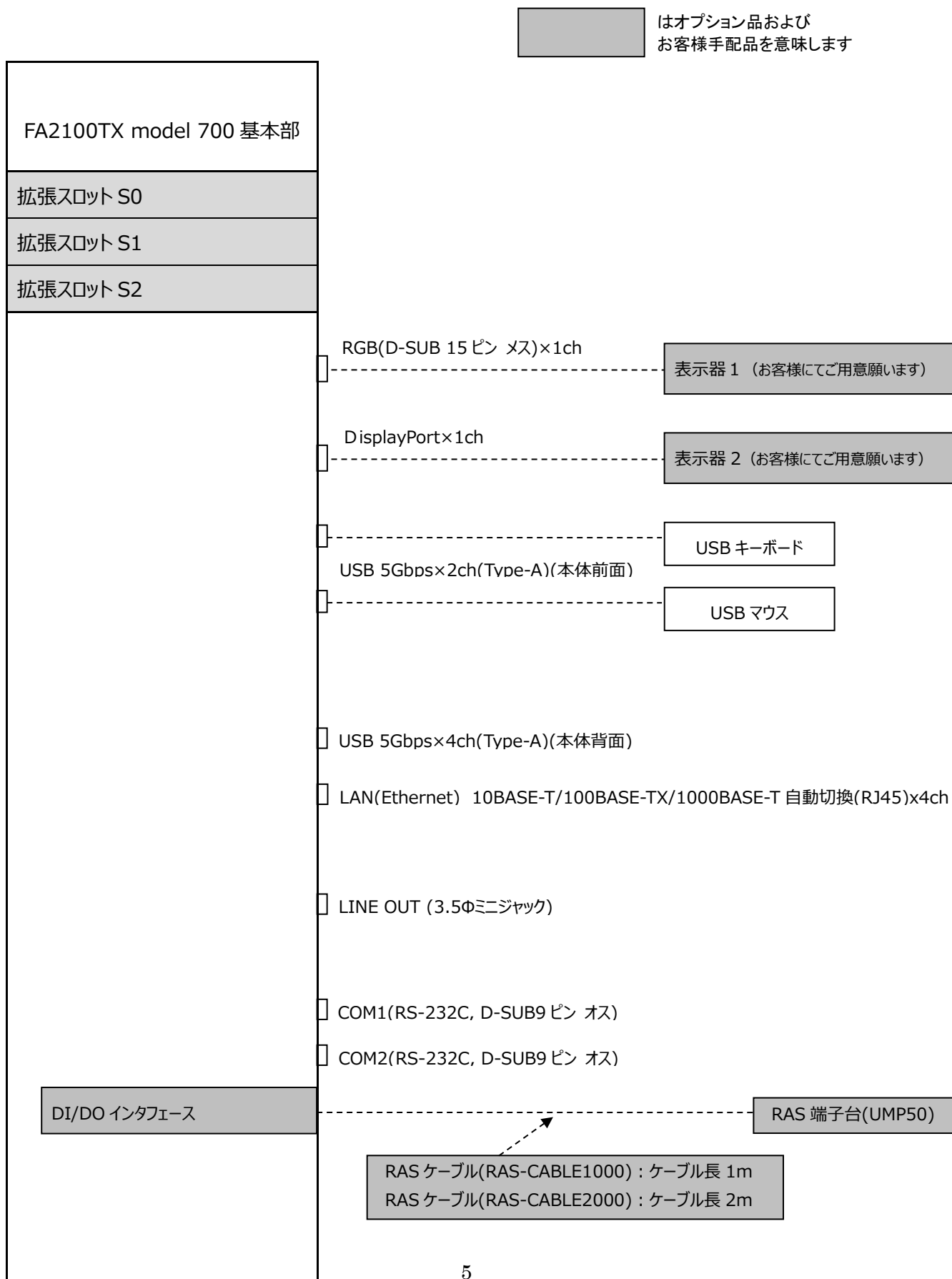
ル時のみ可能です。

- \* 4 出荷時オプションのため、お客様での増設は行えません。
- \* 5 RGB 接続 x1 台+DisplayPort 接続 x1 台、または DisplayPort 接続のみ (MST(Multi Stream Transport) 対応ディスプレイ x2 台) の 2 画面表示をサポートします。3 画面表示はサポート対象外となります。
- \* 6 本製品の DisplayPort は Display オーディオに対応しています。DisplayPort に接続したディスプレイから音声を出力する場合には、DisplayPort オーディオに対応したケーブルおよびディスプレイを使用してください。本製品の DisplayPort は MST ( Multi Stream Transport) をサポートしており、2 台までのディスプレイをデジチェーンでつないで映像を出力できます。MST に対応したディスプレイの Input と Output を正しく接続してください。
- \* 7 接続する機器は以下の仕様のものご使用ください。

端子名	最大電圧	備考
LINE OUT	1Vrms	負荷インピーダンス 10kΩ~600kΩ

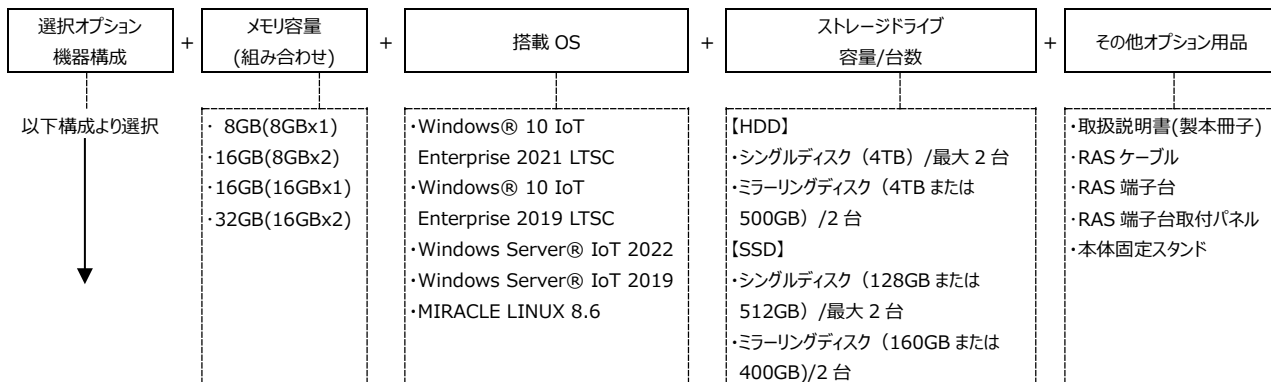
- \* 8 USB インタフェースは、USB 機器すべての動作を保証するものではありません。
- \* 9 PCI Express スロットの場合、ボードサイズ (167.65mm (L) ×111.15mm (H) ) 以下が実装できます。
- \* 10 PCI スロットの場合、ボードサイズ (174.63mm (L) ×106.68mm (H) 以下) が実装できます。  
実装可能な PCI ボードは、5V キーのボード、5V/3.3V 共用キーのボードとなります。(3.3V キーのみのボードは実装不可)
- \* 11 デジタル入出力機能を使用するには、別途オプション (DI/DO インタフェース、RAS 端子台、RAS ケーブル) が必要です。
- \* 12 本製品には、PFC (力率改善) 回路内蔵電源を搭載しています。  
UPS (無停電電源装置) を選定の際は、正弦波出力タイプをご使用ください。
- \* 13 消費電力の目安は、FA2100TX model 700 本体 (メモリ 16GB×2、HDD×2 (ミラーリング) ) に周辺機器をなにも接続しない状態のとき、本体起動中で最大約 120W、起動後アプリケーションが動作していない状態で約 90W となります。
- \* 14 搭載 CPU が省エネ法で定める測定対象外であるため、省エネ法に基づく表示は対象外となります。
- \* 15 メディア形態は、Windows の場合は光学メディア、MIRACLE LINUX の場合は USB メモリとなります。
- \* 16 ここに記載の OS のうち、ご指定の OS がインストールされます。  
OS の供給期間は、OS 供給元の販売期間により、変更させて頂く場合があります。
- \* 17 Windows ご使用时、以下の機能はサポートしていません。  
Windows Bitlocker、省電力モード (サスペンド、ハイバネーション等)、高速スタートアップ、Windows Hello
- \* 18 プレインストール対象は Windows 10 IoT Enterprise 2021 LTSC または、Windows 10 IoTEnterprise 2019 LTSC となります。  
他のバージョン、他のサービシングモデル、他のエディションは弊社サポート対象外となります。使用言語については、初回セットアップ時に日本語または英語のいずれかをご選択ください。
- \* 19 クライアントアクセスライセンス (CAL) は Windows Server CAL が 5 ライセンス含まれています。その他特定の機能を利用するための CAL は含まれておりません。セキュアブートはサポートしておりません。
- \* 20 ストレージドライブ以外のドライブ装置の動作中を除きます。SSD と HDD の混在構成の場合、HDD 構成時と同じ振動仕様「2.0m/s<sup>2</sup> 以下 (0.2G 以下) となります。
- \* 21 別途リリース予定です。

## 3. 外部機器接続仕様



## 4. 本体機器構成

本体機器構成を以下の組合せの中よりご選択いただけます。



No.	本体型式	ディスク構成		光学装置		DI/DO インタフェース		フロントパネル キーロック		拡張 インタフェース	
		シングル	ミラー	DVD-ROM	無	有	無	有	無	有	無
1	UA627001	●	-	●	-	●	-	-	●	●	-
2	UA627002	●	-	●	-	-	●	-	●	●	-
3	UA627003	●	-	-	●	●	-	-	●	●	-
4	UA627004	●	-	-	●	-	●	-	●	●	-
5	UA627005	-	●	●	-	●	-	-	●	●	-
6	UA627006	-	●	●	-	-	●	-	●	●	-
7	UA627007	-	●	-	●	●	-	-	●	●	-
8	UA627008	-	●	-	●	-	●	-	●	●	-
9	UA627009	●	-	●	-	●	-	●	-	●	-
10	UA627010	●	-	●	-	-	●	●	-	●	-
11	UA627011	●	-	-	●	●	-	●	-	●	-
12	UA627012	●	-	-	●	-	●	●	-	●	-
13	UA627013	-	●	●	-	●	-	●	-	●	-
14	UA627014	-	●	●	-	-	●	●	-	●	-
15	UA627015	-	●	-	●	●	-	●	-	●	-
16	UA627016	-	●	-	●	-	●	●	-	●	-
17	UA627017	●	-	●	-	●	-	-	●	-	●
18	UA627018	●	-	●	-	-	●	-	●	-	●
19	UA627019	●	-	-	●	●	-	-	●	-	●
20	UA627020	●	-	-	●	-	●	-	●	-	●
21	UA627021	-	●	●	-	●	-	-	●	-	●
22	UA627022	-	●	●	-	-	●	-	●	-	●
23	UA627023	-	●	-	●	●	-	-	●	-	●
24	UA627024	-	●	-	●	-	●	-	●	-	●
25	UA627025	●	-	●	-	●	-	●	-	-	●
26	UA627026	●	-	●	-	-	●	●	-	-	●
27	UA627027	●	-	-	●	●	-	●	-	-	●
28	UA627028	●	-	-	●	-	●	●	-	-	●
29	UA627029	-	●	●	-	●	-	●	-	-	●
30	UA627030	-	●	●	-	-	●	●	-	-	●
31	UA627031	-	●	-	●	●	-	●	-	-	●
32	UA627032	-	●	-	●	-	●	●	-	-	●

### ■ ディスク構成

ディスクドライブのタイプをシングル(シングルディスク構成)あるいはミラー(ミラーリングディスク構成)のうち、いずれか一方を選択できます。

※シングルディスク構成時、SSD と HDD の混在構成を選択することも可能です。この場合、ドライブベイ 0 に SSD、ドライブベイ 1 に HDD を実装して出荷します。

### ■ 光学装置

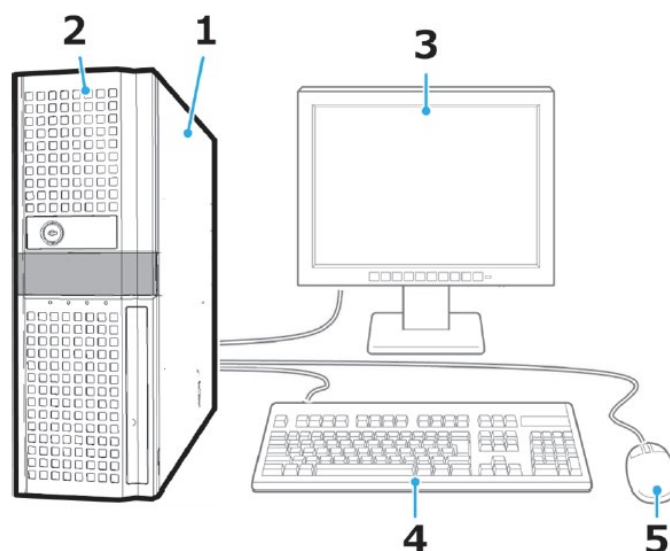
DVD-ROM ドライブの有無を選択できます。



- DI/DO インタフェース  
RAS 機能で外部入出力(DI4 点、DO4 点、リモート ON/OFF、リモートイニシャライズ)をご利用いただく際に必要となります。  
また、別途オプション (RAS 端子台、RAS ケーブル) も必要となります。
- フロントパネルキーロック  
フロントパネルにキーロック有無を選択できます。
- 拡張インタフェース  
拡張ボード (PCI-Express、PCI ) の実装スロットの有無を選択できます。

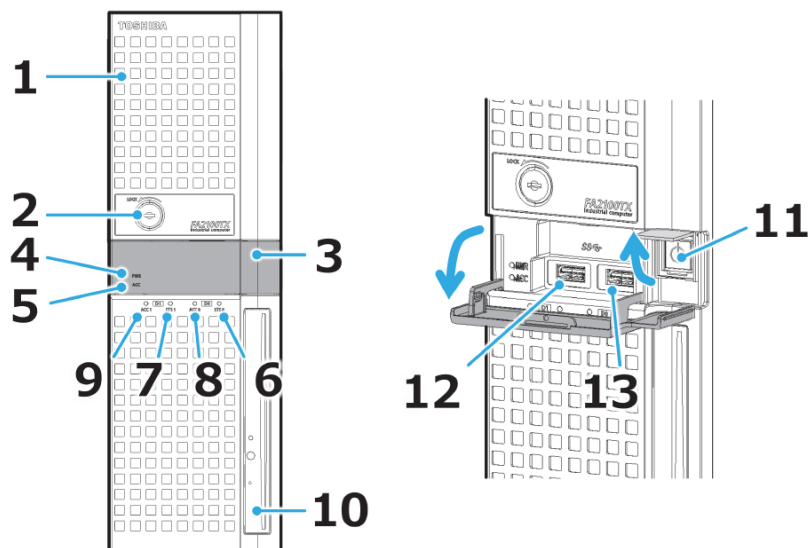
## 5. 本体各部名称

< 本体外観 >

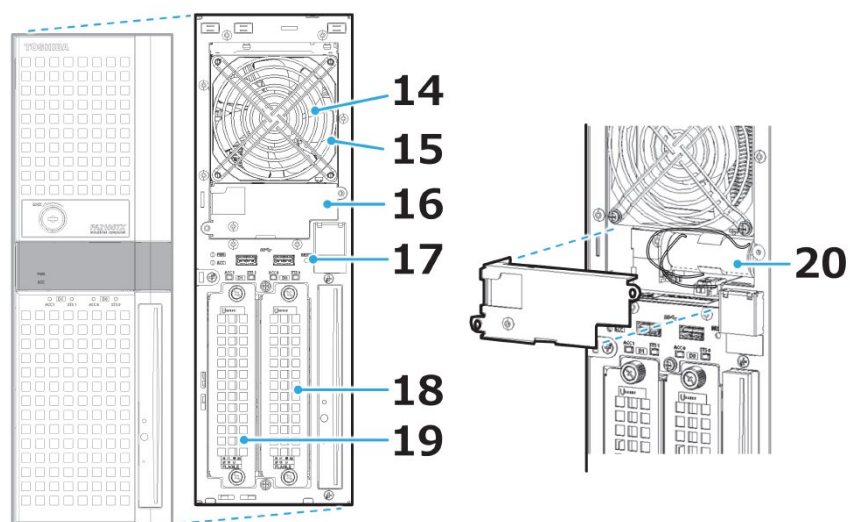


	名称	機能
1	FA2100TX 本体	FA2100TX の本体です。
2	フロントパネル	本体の前面に取り付けるフロントパネルです。
3	ディスプレイ（お客様で用意してください）	画面を表示するディスプレイです、本製品のインターフェースに対応したディスプレイをお客様で用意してください。
4	キーボード	USB タイプの有線キーボードです。
5	マウス	USB タイプの有線マウスです。

< 本体前面 >



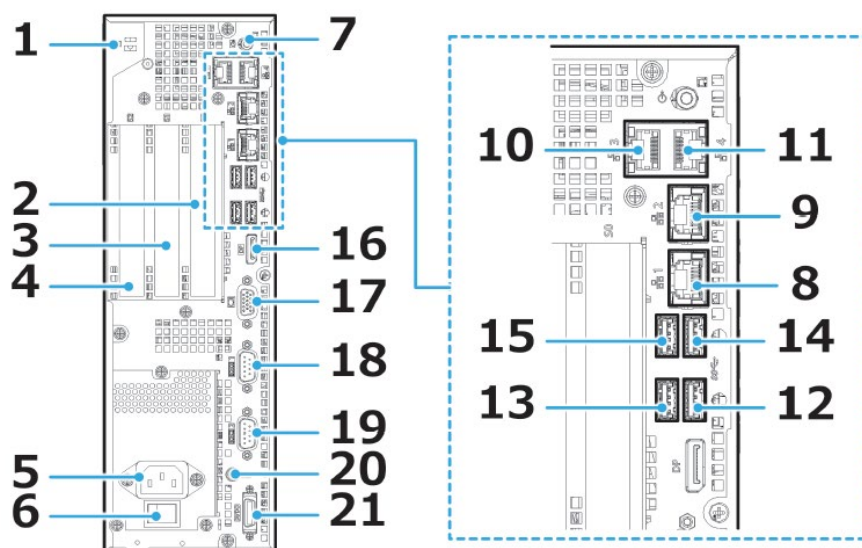
<フロントパネルを取り付けているとき>



<フロントパネルを取りはずしたとき>

	名称	機能
1	フロントパネル	本体の前面に取り付けるフロントパネルです。
2	キーロック (オプション)	フロントパネルの取りはずしを制限するためのロックです。
3	フロントスイッチカバー	本体前面にある POWER ボタンや USB コネクタを使用するときに開閉するカバーです。
4	POWER ランプ	<p>本体の電源状態を表すランプです。</p> <p>緑点灯/ 赤点灯:電源を入れると緑点灯し、RAS サポートソフトウェア起動後に赤点灯します。</p> <p><b>【注記】</b></p> <p>点灯パターンはRAS 設定などによって異なります。</p>
5	ACC ランプ	<p>本体の光学ドライブやストレージドライブが動作中に点灯するランプです。</p> <p>橙点灯: ドライブアクセス中</p> <p><b>【注記】</b></p> <p>ミラーリングディスク構成の本体では、光学ドライブの動作中にのみ点灯し、ストレージドライブの動作中は点灯しません。</p>
6	ストレージドライブステータスランプ (ドライブベイ D0)	ドライブベイ D0 および D1 に実装したストレージドライブの状態を示すランプです。
7	ストレージドライブステータスランプ (ドライブベイ D1)	<p>緑点灯: 正常</p> <p>赤点灯: 異常</p> <p>赤点滅: リビルド中</p>
8	ストレージドライブアクセスランプ (ドライブベイ D0)	ドライブベイ D0 および D1 に実装したストレージドライブのアクセス中に点灯するランプです。
9	ストレージドライブアクセスランプ (ドライブベイ D1)	橙点灯: ドライブアクセス中
10	光学ドライブ	DVD-ROM ドライブです。
11	POWER ボタン	本体の電源を ON/OFF する押しボタンスイッチです。
12	USB コネクタ#5	USB 機器を接続するコネクタです。
13	USB コネクタ#6	5Gbps の伝送をサポートしています。
14	ファン	本体内部を冷却するための吸気ファンです。
15	ファンガード	ファンに指などが触れないようにするためのカバーです。
16	バッテリーカバー	バッテリーを保護するカバーです。
17	リセットボタン	<p>強制的にシステムをリセットするボタンです。</p> <p><b>【重要】</b></p> <p>データを破損する可能性があるため、通常時は押さないください。</p>
18	ドライブベイ#0	ドライブユニットを実装するドライブベイです。
19	ドライブベイ#1	
20	バッテリー	時刻情報や RAS メモリ情報などを保持するための CMOS バッテリーです。

## < 本体背面 >



	名称	機能
1	セキュリティ ロックスロット	セキュリティワイヤーを取り付けて本体の盗難を抑制するためのスロットです。
2	拡張スロット#0	ハーフサイズ以下の PCI Express x16 までの拡張ボードを実装する拡張スロットです。
3	拡張スロット#1	ハーフサイズ以下の PCI Express x16 までの拡張ボードを実装する拡張スロットです。 <b>【注記】</b> 有効レーン数は PCI Express x4 です。 PCI Express(x16) および PCI Express(x8) のボードの場合は、PCI Express(x4) として動作します。
4	拡張スロット#2	ハーフサイズ以下の5V キーまたは5V/3.3V 共用キーの PCI 拡張ボードを実装する拡張スロットです。 <b>【注記】</b> 3.3V キーのみのボードは搭載できません。
5	AC 電源コネクタ	電源コードを接続するコネクタです。
6	AC 電源スイッチ	本体への AC 電源の供給を ON/OFF するためのスイッチです。
7	LINE-OUT コネクタ	オーディオ機器を接続してサウンドを出力するコネクタです。
8	Ethernet コネクタ LAN#1	Ethernet ケーブルを接続するコネクタです、1Gbps の伝送速度をサポートします。
9	Ethernet コネクタ LAN#2	
10	Ethernet コネクタ LAN#3	
11	Ethernet コネクタ LAN#4	

	名称	機能
12	USB コネクタ#1	USB 機器を接続するコネクタです。 5Gbps の伝送をサポートしています。
13	USB コネクタ#2	
14	USB コネクタ#3	
15	USB コネクタ#4	
16	DisplayPort コネクタ	ディスプレイを接続するコネクタです。
17	RGB コネクタ	ディスプレイを接続するコネクタです。
18	COM コネクタ#0	RS-232C インタフェースに対応した機器を接続するコネクタです。
19	COM コネクタ#1	
20	アース端子	アース線を接続する端子です。
21	DI/DO コネクタ(オプション)	外部機器とデジタル入出力信号やリモート制御信号を接続するコネクタです。

## 6. セキュリティ機構

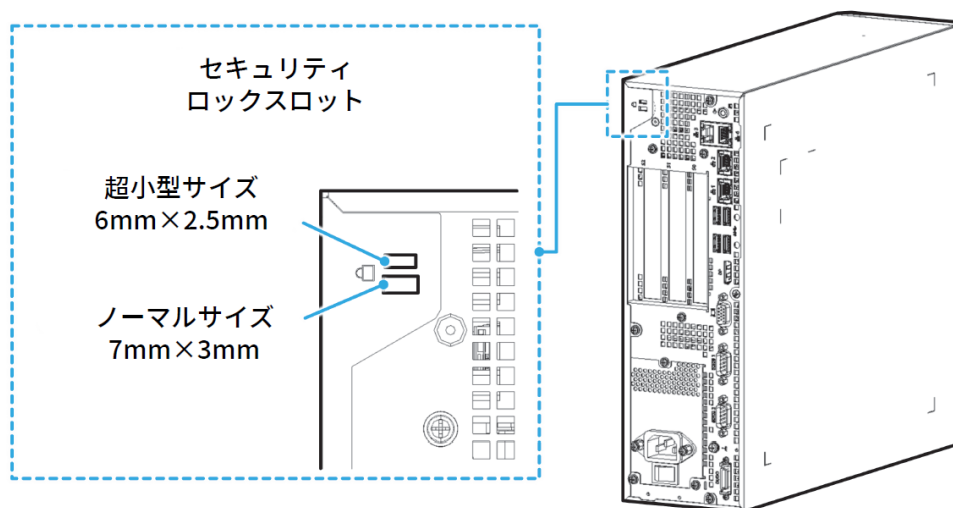
本体内蔵のセキュリティ機構について説明します。本製品には、本体のセキュリティを強化するためのセキュリティスロットを用意しています。このセキュリティ機構を使用することで本体の盗難を抑制できるほか、本体カバーの開閉ができなくなるため本体内部へのアクセスを禁止することができます。必要に応じてご使用ください。

[注記] 本製品のセキュリティ機構は盗難などを完全に防ぐものではありません。  
万が一発生した被害について、弊社は一切責任を負いません。

### •セキュリティロックスロット

本体背面のセキュリティロックスロットにセキュリティワイヤーを接続することで、本体の持ち去りを抑止することができます。また、本体カバーの開閉ができなくなるため内部機器を取りはずすこともできなくなります。

セキュリティロックスロットはノーマルサイズと超小型サイズの 2 つあり、セキュリティワイヤーのサイズに合うスロットに取り付けてください。

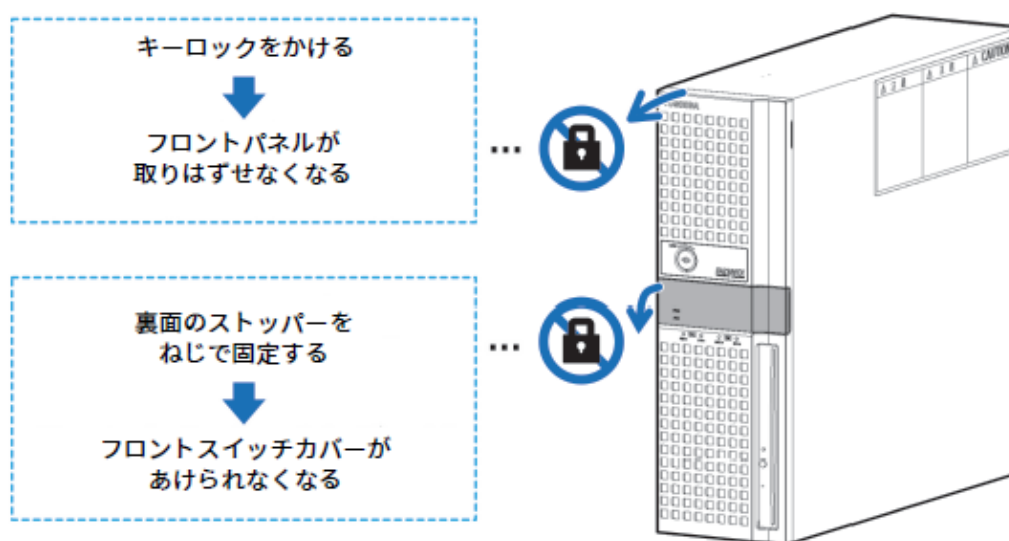


- [重要]
- サイズの合わないセキュリティワイヤーを無理に取り付けしないでください。  
スロットが変形したりワイヤーが抜けたりして、セキュリティの機能が失われるおそれがあります。
  - セキュリティロックスロットは、ワイヤー 1 本をどちらかのスロットに取り付けてください。  
スロットを 2 つとも使う必要はありません。

## •キーロック（オプション）

キーロック（オプション） をかけることで、フロントパネルを本体に固定することができます。また、フロントパネル裏面のストッパーを固定することでフロントスイッチカバーを開閉できないようにすることができます。

それぞれのロックがかかった状態では以下の表で「禁止」となっている操作ができなくなり、管理者以外による意図しない操作を制限することができます。

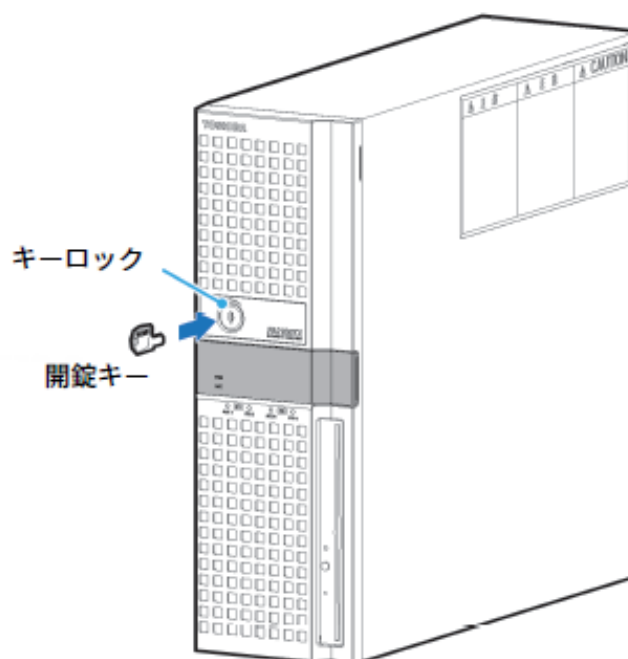


ロックの状態			
キーロックをかける	なし	あり	あり
ストッパーを固定する	なし	なし	あり
できること/できなくなること			
POWER ボタンを押す	可能	可能	禁止
USB コネクタに接続する ※前面 2 ポート	可能	可能	禁止
リセットボタンを押す	可能	禁止	禁止
フィルタを清掃する	可能	禁止	禁止
ファンを交換する	可能	禁止	禁止
バッテリーを交換する	可能	禁止	禁止
ドライブユニットを交換する	可能	禁止	禁止



## •キーロック（オプション）の施錠・開錠

キーロックは、同梱されているキーで施錠・開錠することができます。キーロックにキーを差し込んで、反時計回りにまわして施錠、時計回りにまわして開錠してください。



キーロックをかける  
(反時計回りにまわす)



キーロックをあける  
(時計回りにまわす)

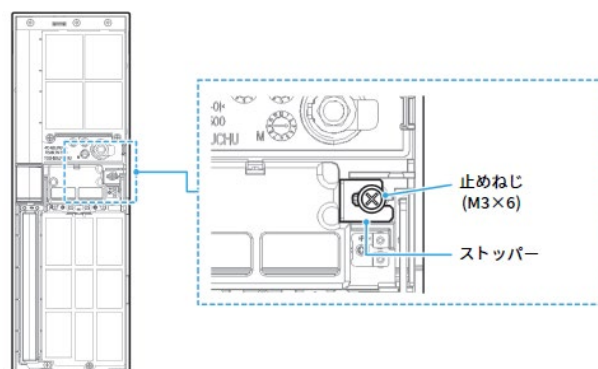
[注記]

- 本体のバッテリーカバーが正しく取り付けられていないと、キーロックをかけてもフロントパネルを固定することができません。

## ●フロントスイッチカバーのロック

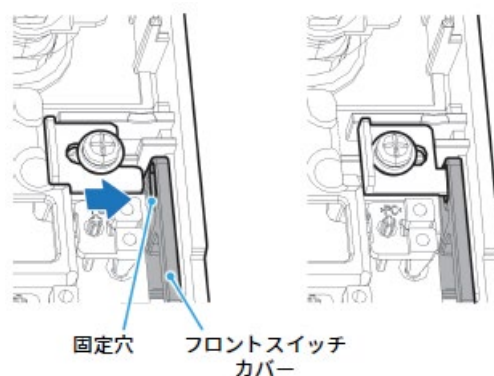
フロントパネル裏面のストッパーでフロントスイッチカバーを固定することで、フロントスイッチカバーを開閉できないようにすることができます。

- 1 フロントパネルを取りはずす  
→「●フロントパネルの取りはずし」
- 2 ストッパーのねじを緩める  
フロントパネル裏面にある、ストッパーを固定する止めねじ (M3×6) 1本を緩めてください。



<フロントパネル裏面のストッパー>

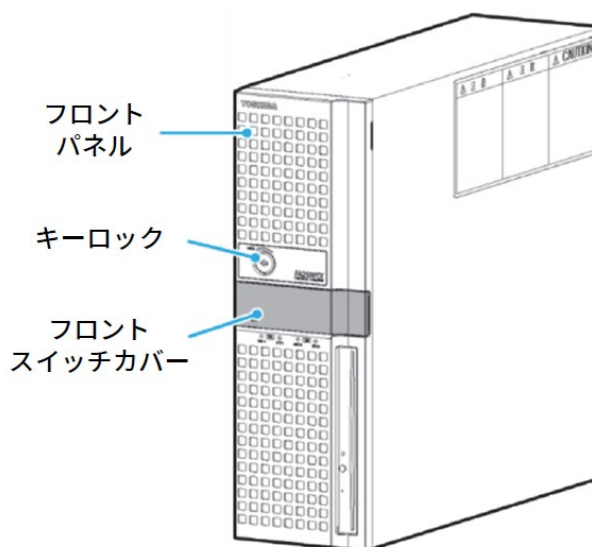
- 3 ストッパーでロックをかける  
フロントスイッチカバーが動かないよう、ストッパーを固定穴に差し込むようにして矢印の方向にスライドしてください。



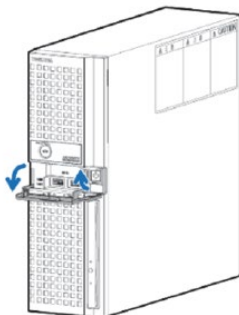
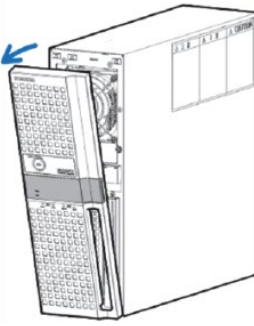
- 4 ストッパーのねじを固定する  
手順 2 で緩めたねじを締めてストッパーを固定します。
- 5 フロントパネルを取り付ける  
→「●フロントパネルの取り付け」
- 6 キーロックをかける  
→「●キーロック (オプション) の施錠・開錠」

## 7. フロントパネルについて

本製品には、防塵のためのフロントパネルが取り付けられています。



中央のフロントスイッチカバーを開閉したり、フロントパネルを取りはずしたりすることで、次のようなことができるようになります。また、オプションのキーロックをかけることでここにある操作を制限することができます。

できること	フロントスイッチカバーをあける	フロントパネルをはずす
		
POWER ボタンを押す	可能	可能
USB コネクタに接続する ※前面 2 ポート	可能	可能
リセットボタンを押す	不可	可能
フィルタを清掃する	不可	可能
ファンを交換する	不可	可能
バッテリーを交換する	不可	可能
ドライブユニットを交換する	不可	可能

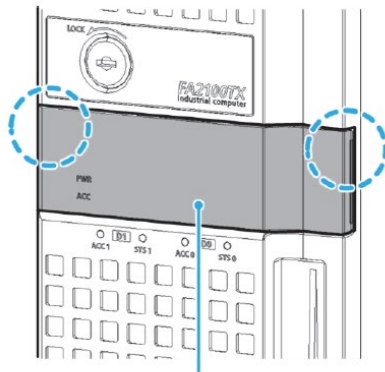
**[重要]**

• フロントパネルを取りはずしたまま本体を稼働させないでください。ただし、保守部品の交換などを行う場合には、本体を稼働させたまま一時的にフロントパネルを取りはずして作業をすることができます。また、他の装置の内部など防塵対策がとられた環境に設置する場合には、フロントパネルをはずしたまま本体を稼働させることができます。

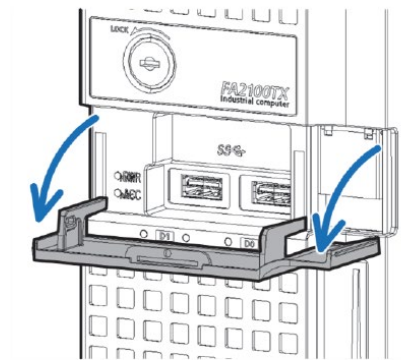
## •フロントスイッチカバーの開閉

フロントスイッチカバーをあけることで、POWER ボタンの押下や USB コネクタへの機器を接続することができるようになります。

フロントスイッチカバー左右側面を持って、手前に倒してあげてください。



フロント  
スイッチカバー

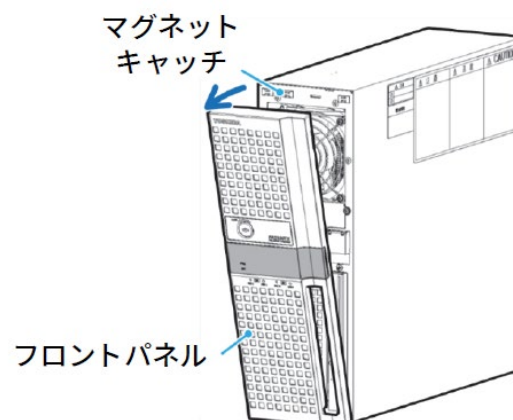


## •フロントパネルの取りはずし

フロントパネルを取りはずすことで、フィルタの清掃や保守部品の交換といった作業をすることができます。

### 1 キャッチをはずす

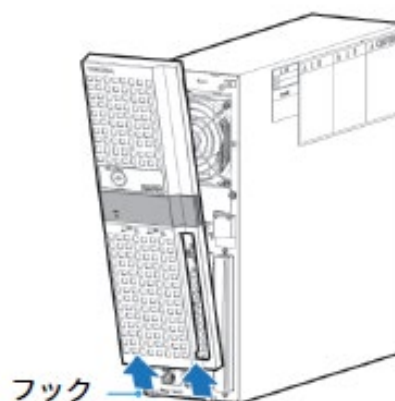
フロントパネルを手前に少し倒すようにして、上側マグネットキャッチをはずしてください。



[注記] • フロントパネルを無理に大きく倒さないでください。フロントパネルは下部のフックに引っかかって、完全に倒れる前に止まるようになっています。

### 2 フロントパネルを取りはずす

フロントパネルを持ち上げるようにして、本体のフックから取りはずしてください。

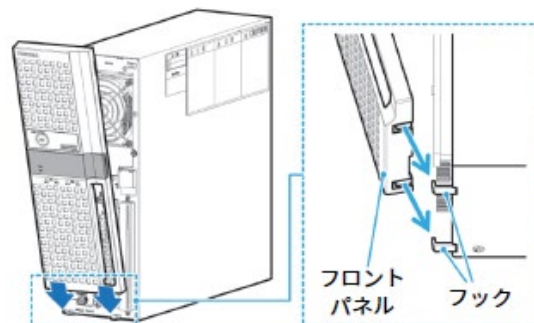


[注記] • フロントパネルを光学ドライブやローレットねじにぶつかけたり引っかけたりしないよう注意してください。

## •フロントパネルの取り付け

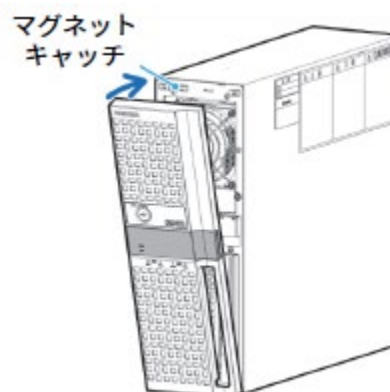
取りはずしと逆の手順で、フロントパネルを取り付けてください。

- 1 フロントパネルをフックに取り付ける  
本体下部のフック（2 か所）をフロント  
パネルに差し込むように取り付けてください。



[注記] • フロントパネルを光学ドライブやローレットねじにぶつかけたり引っかけたりしないよう注意してください。

- 2 フロントパネルをマグネットキャッチに  
取り付ける  
下辺を軸にするようにして、フロントパネル  
を本体上方のマグネットキャッチ（3 か  
所）に取り付けてください。



[注記] • 本製品のフロントパネルはマグネットキャッチの磁力で取り付いているため、押し込むような力を加える必要はありません。

## 8. 製品規格

### 8-1. 一般仕様

#### 【電源仕様】

項目	条件	仕様
入力電圧	定格電圧	AC100V - AC240V
	許容電圧	AC85V - AC264V (ワイドレンジ電源)
入力電流	定格電流	2.9A typ (AC100V 入力時)
		1.2A typ (AC240V 入力時)
許容周波数		50Hz/60Hz ± 3Hz
歪率		5%以下
突入電流		50A peak 以下(100V 入力時) 100A peak 以下(240V 入力時)
消費電力(最大)		278W/290VA
許容瞬時停電時間		20ms 以内

- 【警告】**
- 定格外の電源に接続しないでください。  
火災・感電や故障の原因となります。
  - D種専用接地（接地抵抗100Ω 以下）の3極コンセントに接続してください。  
誤った接地をすると、万一の漏電が発生した場合に感電や火災の原因となります。

- 【重要】**
- 高い消費電力を要する機器やノイズを発生する機器と同じコンセントから電源をとらないでください。
  - 停電時のデータ破損や消失を防ぐため、停電時に電源断を防ぐ無停電電源装置を設置されることを推奨します。
  - 消費電力の目安は、FA2100TX model 700本体（メモリ16GB×2、HDD×2（ミラーリング））に周辺機器を  
なにも接続しない状態のとき、本体起動中で最大約120W、起動後アプリケーションが動作していない状態で約90W  
となります。

#### 【電源コードについて】

本製品に付属する電源コードの仕様は以下のとおりです。

日本国内で定格内の電源に接続する場合には付属の電源コードを使用し、プラグタイプや定格が異なる電源に接続する場合には適合した電源コードを別途ご用意ください。

#### 電源コード

規格対象国	日本
定格	12A - 125V
プラグタイプ	平型 2P+アースピン
ソケットタイプ	IEC60320
コード形状	3芯/丸形

- 【警告】**
- 付属の電源コード（アース付き3ピンコード）以外を使用しないでください。
  - 許容電圧（AC85V - AC125V）外の電源には接続しないでください。
  - 形状の合わない電源コンセントには接続しないでください。
  - 無理な負荷をかけないでください。
  - すぐに手が届く場所のコンセントに接続してください。
  - 本製品以外の機器に使用しないでください。
  - 電源コードを強く引っ張らないでください。
  - めれた手で触らないでください。

**【耐環境性仕様】**

項目	条件	仕様
温度	動作時/保存時	5℃～40℃/-10℃～50℃
湿度	動作時/保存時	20%～80%RH/10%～90%RH（結露のないこと）
振動	動作時 * 1	HDD 構成時：2.0m/s <sup>2</sup> (0.2G 以下) SSD 構成時：4.9m/s <sup>2</sup> (0.5G 以下) (JIS C60068-2-6：9～150Hz 1 サイクル)
	梱包時	19.6m/s <sup>2</sup> (2G 以下)
衝撃	動作時/梱包時	19.6m/s <sup>2</sup> (2G 以下)/245.0m/s <sup>2</sup> (25G 以下)
粉塵		0.3mg/m <sup>3</sup> 以下(JEITA IT-1004B Class B 準拠)
腐食性ガス・薬品		検出されないこと(JEITA IT-1004B Class A 相当)

\* 1 光学ドライブなどのドライブ装置の動作中を除く

ただし、次のような場所での使用や保管をしないでください。設置場所として上記条件を満たしていても、本体の近傍では条件を逸脱し故障や誤動作の原因となります。

使用できない環境	例示
直射日光のあたる場所	屋外、窓際
高温になる場所	暖房器具のすぐ近く
水滴やミストが付着する場所	水まわり、加湿器のすぐ近く
急激な温度変化を生じる場所 (結露が生じやすい場所)	—
強い磁気を帯びた場所	大型のスピーカーのすぐ近く
振動の激しい場所	大型のモーターのすぐ近く
潮風の当たる場所	—
腐食性ガスのある場所	—
薬品に触れるおそれのある場所	—

- 【重要】**
- 本製品の固有周波数やその倍振動で共振した場合の耐力を保証するものではありません。
  - ガス型消火設備作動時の放射音圧により、HDDやドライブ装置が誤動作するおそれがあります。設備点検などで、本体の近くに設置されたガス型消火設備を作動させる場合には、本体の電源を切ってください。



【耐ノイズ性仕様】

項目	仕様
磁界	400A/m 以下
電界強度	3V/m 以下

【その他】

項目	仕様
接地	D 種専用接地（接地抵抗 100Ω以下）
VCCI	Class A 相当
取付姿勢	縦置き/横置き

## 8 - 2. その他の規格

海外規格（RoHS 指令・CE マーキング・UL・CCC、KC マーク、BSMI など）をご希望の場合はご相談ください。  
各規格の対応状況については、別途お問合せください。  
なお、RoHS 指令(2011/65/EU)の施行に伴い、欧州圏向けなどで CE マーキングが必要な場合には  
CE マーキングに RoHS 指令への適合を含みます。  
CE マーキング適合が不要な場合には、RoHS 規制物質不含有製品※として出荷可能です。

※RoHS 規制物質不含有製品とは

東芝産業用コンピュータは、全構成部材の各仕入先より、RoHS 不使用証明書を取得完了することをもって、RoHS 規制物質不含有製品として提供しています。

## 9. 寿命品リスト

寿命品の寿命と推奨交換対応周期は、以下の通りです。

品名	劣化箇所	内容	寿命	点検方法	交換周期の目安	リスク <sup>1</sup> 区分
フィルタ	—	劣化など	設置環境による <sup>*2</sup>	目視確認	— <sup>*2</sup>	A
ドライブユニット (HDD)	機構部分	摩耗など	5年、または通電時間の累計 20000H のうち短い方	動作確認	2年	B
ドライブユニット (SSD)	電子部品	劣化	5年、または書き込み寿命のうち短い方 <sup>*3</sup>	動作確認	5年	B
バッテリー	—	消耗	7年	RAS ソフト <sup>*4</sup> 動作確認	7年、または 消耗時	C
ファン (本体前面)	機構部分	摩耗など	通電時間の累計 60000H	RAS ソフト <sup>*4</sup> 動作確認	6年	A

※1 : 定期的な交換を行わない場合、記載されたリスク区分によって以下の問題が生じる可能性があります。

リスク区分	生じる可能性がある問題
A	フィルタが目詰まりしたり、ファンが停止した場合、冷却性能が低下して装置内部の温度が上昇し、装置が正常に動作しなくなるおそれがあります。
B	プログラムやデータの破壊や損失が生じる、または正常に起動・動作しなくなるおそれがあります。
C	バッテリー電圧が低下した状態で装置の電源が切れると、時刻情報やRASメモリの情報がクリアされます。また、BIOS設定[Power]-[After Power Failure]にかかわらず、AC電源投入後すぐに本体が起動を開始します。

※2 : 設置環境により異なります、半年に 1 回以上の定期的な目視確認と清掃を実施し、汚れや劣化がひどい場合にすぐ交換してください。

※3 SSD については、以下の注意事項があります。

- 書き込み寿命については、DWPD 値 (Drive Write Per Day : 製品寿命 (5年) においてドライブ容量全体を何回書き換えられるかを比率にした数値) を目安にしてください。

モデル	容量	DWPD 値
シングルディスクモデル用	128GB	0.3(38GB/day)
	512GB	0.3(153GB/day)
ミラーリングディスクモデル用	160GB	1 (160GB/day)
	400GB	3 (1200GB/day)

- 書き込み寿命は、OS・アプリケーションを含む SSD に対する書き込み容量等により異なります。
- 書き込み寿命を含む SSD の仕様については、用品改廃に伴い、変更される可能性があります。
- 長期の保管を行った場合、記録されたデータは保証されません。
- 無通電時、データ保持期間の目安は 40℃環境下において 1 年となります。
- 予期せぬ電源断により、データ破損、認識不可等の障害が発生する可能性があります。
- 本体設置条件を満たしている環境で使用されていること。
- 想定される書き込み寿命が 5 年以下となる場合は、書き込み寿命が交換周期の目安となります。

次の部品は、お客様で交換できません。交換や修理が必要な場合には弊社お問い合わせ窓口にお問い合わせください。

品名	劣化箇所	内容	寿命	点検方法	交換周期の目安	リスク <sup>1</sup> 区分
ドライブユニットコネクタ	機構部分	摩耗など	挿抜回数の累計 50 回 (本体・ドライブ側ともに)	—	—	B
DVD-ROM ドライブ	機構部分	摩耗など	通電時間累計 60000H	動作確認	6 年	B
ファン (電源ユニット)	機構部分	摩耗など	通電時間累計 70000H	動作確認	7 年	A

※1 : リスク区分は前ページに同じ

## 10. ハードウェア仕様

### 10-1. メモリモジュール

増設オプション

仕 様					
型 式	容 量 (DIMM 1枚組)	装着可能 枚数	合計最大 実装容量	使用素子	備考
FD4S4*	8GB	2	32GB	DDR4- SDRAM	ECC 付き 288pin-DIMM DDR4-2933 (PC4-23400)
FD4S5*	16GB				
備 考		デュアルチャネルモード対応 (同容量のメモリモジュールを 2 枚実装した構成が必要)			

メモリ構成は以下の通りです。

合計容量	DIMM スロット	
	CH A	CH B
8GB	8GB	-
16GB※	8GB	8GB
16GB※	16GB	-
32GB	16GB	16GB

※ デュアルチャネル対応しており、容量が同じでもメモリモジュールを 2 枚実装した場合のほうがメモリのアクセス性能が向上します。

## 10-2. 拡張スロットおよび USB 機器の電流容量

拡張ボードと USB 機器で使用可能な合計電流容量は次の通りです。

拡張ボード取り付けおよび USB 機器使用の際は、次の制限値を必ず守ってください。

電圧	拡張ボードおよび USB 機器 * 1 の合計
+3.3V	4.5A 以下
+5.0V	4.5A 以下
+12.0V	5.0A 以下
-12.0V	0.1A 以下
+5VSB	0.5A 以下

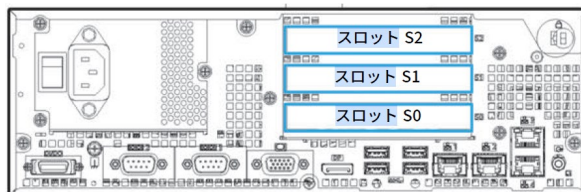
\* 1 USB 機器は外部電源の使用を推奨します。

## 10-3. 拡張ボード実装位置

出荷時オプション

### 1) 拡張バス スロットタイプ

拡張ボードを実装できるスロットは、下図のスロット S0～S2 となります。  
実装可能な拡張ボードの詳細は下記表を参照してください。



#### ●拡張スロット仕様

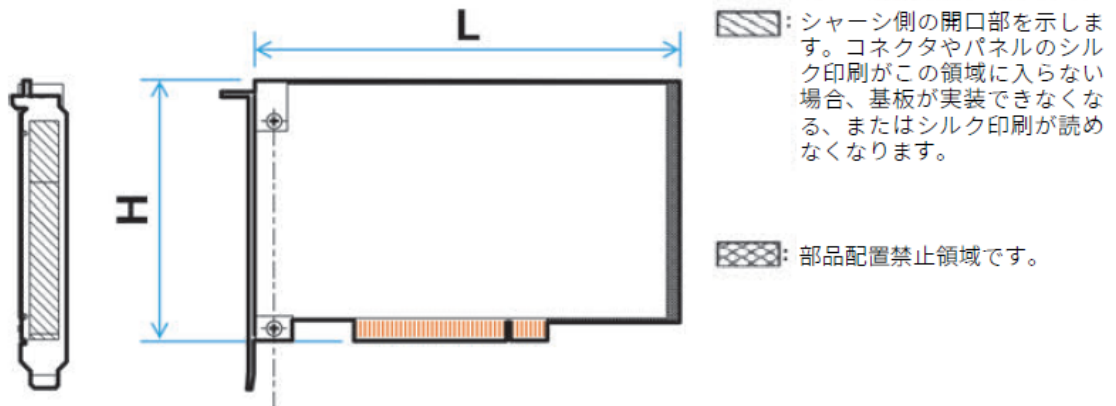
スロット No	ボードサイズ	コネクタタイプ	有効レーン
S2	ハーフサイズ	PCI	PCI
S1	ハーフサイズ	PCI-Express(x16)	X4 レーン
S0	ハーフサイズ	PCI-Express(x16)	X16 レーン

## 2) 拡張ボード寸法

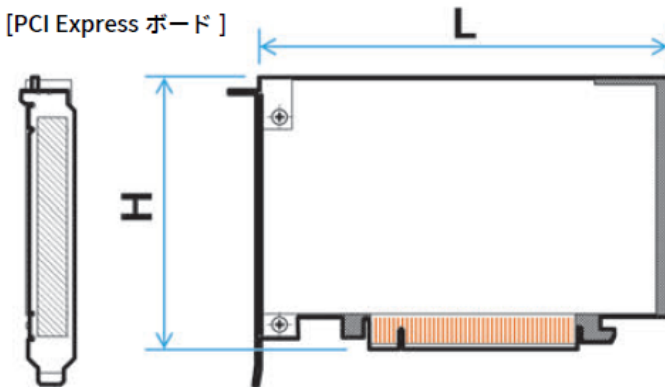
本体内に実装できる拡張ボードは、PCI 規格・PCI Express 規格に準拠するボードです。

**◆ 重 要** 本体の拡張スロットには、これらの規格に準拠する拡張ボード以外は取り付けないでください。正しく取り付けられなかったり、故障の原因になります。

[PCI ボード]



[PCI Express ボード]



### ● 各スロットの許容実装寸法

スロット No	ボードサイズ	最大[L]寸法	最大[H]寸法
S0, S1 (PCI Express)	ハーフサイズ	167.65	111.15
S2 (PCI)		174.63	106.68

単位 : mm

## 10-4. ハードディスク装置（本体搭載型）

オプション

項目	仕様
型式	U3SE4A
形状	3.5 型ハードディスク
記憶容量（フォーマット時）	約 4TB
インターフェース	Serial ATA(SATA)
データ転送速度 ホスト転送	6.0、3.0、1.5 (Gbit/s)
平均シークタイム	Read:7.4ms Write:8.2ms
平均回転待ち時間	4.2ms
回転数	7200rpm
備考	シングルディスク構成専用

## 10-5. ホットスワップ対応ミラーリングディスク（本体搭載型）

オプション

項目	仕様	
型式	U3SE5A	U3SE3A
形状	3.5 型ハードディスク	
記憶容量（フォーマット時）	約 4TB	約 500GB
インターフェース	Serial ATA(SATA)	
データ転送速度 ホスト転送	6.0、3.0、1.5 (Gbit/s)	
平均シークタイム	Read:7.4ms Write:8.2ms	
平均回転待ち時間	4.2ms	
回転数	7200rpm	
備考	ミラーリングディスク構成専用	



## 10-6. SSD (本体内蔵型)

オプション

項目	仕様
型式	UMSD5A
記憶容量 (フォーマット時)	約 128GB
インターフェース	Serial ATA(SATA)
データ転送速度 (ホスト転送)	6.0Gbit/s、3.0Gbit/s、1.5Gbit/s
NAND 型 フラッシュメモリタイプ	MLC
備考	シングルディスク構成専用

オプション

項目	仕様
型式	UMSD6A
記憶容量 (フォーマット時)	約 512GB
インターフェース	Serial ATA(SATA)
データ転送速度 (ホスト転送)	6.0Gbit/s、3.0Gbit/s、1.5Gbit/s
NAND 型 フラッシュメモリタイプ	MLC
備考	シングルディスク構成専用

オプション

項目	仕様
型式	UMES4A
記憶容量 (フォーマット時)	約 160GB
インターフェース	Serial ATA(SATA)
データ転送速度 (ホスト転送)	6.0Gbit/s、3.0Gbit/s、1.5Gbit/s
NAND 型 フラッシュメモリタイプ	MLC
備考	ミラーリングディスク構成専用 RAID カード上の設定でデータ転送速度を 6.0Gbit/s にしています。

オプション

項目	仕様
型式	UMES5A
記憶容量 (フォーマット時)	約 400GB
インターフェース	Serial ATA(SATA)
データ転送速度 (ホスト転送)	6.0Gbit/s、3.0Gbit/s、1.5Gbit/s
NAND 型 フラッシュメモリタイプ	MLC
備考	ミラーリングディスク構成専用 RAID カード上の設定でデータ転送速度を 6.0Gbit/s にしています。

## 10-7. RAID 構成

オプション

ミラーリングディスクモデル時、サポートしている RAID 構成は以下の通りです。

ディスクミラーリング (RAID1)	2 台のストレージドライブに同じデータを書き込み、1 台のストレージドライブが切り離されても、システムは残った 1 台を使用して継続動作が可能です。
--------------------	--

**【重要】**ミラーリングディスクモデルでは、HDDとSSDの混在は出来ません。  
シングルディスクモデル用/ミラーリングディスク用のドライブユニットの混在は出来ません。

## 10-8. DVD-ROM装置 (本体内蔵型)

出荷時オプション

項目	仕様
型式	DV-W28SS-BR3B
メディア実装方式	スロットローディング
インタフェース	Serial ATA(SATA)
データ転送速度	1.5Gbps(最大)
平均アクセス時間	140ms(CD-ROM)/150ms(DVD-ROM)
ディスク回転速度	
DVD-ROM	最大 8 倍速(再生)
CD-ROM	最大 24 倍速(再生)
DVD-R	最大 8 倍速(再生)
DVD+R	最大 8 倍速(再生)
DVD-RW	最大 8 倍速(再生)
DVD+RW	最大 8 倍速(再生)
CD-R	最大 24 倍速(再生)
CD-RW	最大 24 倍速(再生)
備考	・対象メディアサイズについて 12cm メディアのみ対応しています。8cm メディアには非対応です。

## 10-9. キーボード

項目	仕様	
	日本語版	英語版
型式	KU-1777 USB JPN	KU-1777 USB ENG
キー数	109キー	104キー
キー配列	JIS配列準拠	US配列準拠
インタフェース	USB	
コネクタ	TYPE A	
外形寸法	474.02±2(W)×37±2(H)×164.05±2(D)mm	
ケーブル長	1,350mm	

## 10-10. マウス

項目	仕様
型式	MSU0939
センサ方式	光学式
インタフェース	USB
コネクタ	TYPE A
質量	約 80g
外形寸法	61.2(W)×34.2(H)×109.3(D)mm
ケーブル長	1,850mm

## 10-11. USB 機能(本体内置)

項目	仕様
USB 規格	USB 5Gbps
コネクタ	TYPE A
コネクタ数	前面×2ch 背面×4ch
備考	6ch 同時使用可能です。

## 10-12. サウンド機能(本体内置)

接続するユニットは以下の仕様のもをお使いください。

端子名	インピーダンス	最大電圧差	コネクタ形状
LINE OUT	10kΩ~600kΩ	1Vrms	3.5φミニジャック
備考	HD Audio 準拠		

## 10-13. グラフィック機能

項目	仕様
グラフィックチップ	CPU に内蔵
接続コネクタ	RGB ( Dsub - 15ピン ) × 1ch DisplayPort※1 × 1ch
動作モード	シングルディスプレイ表示または マルチディスプレイ表示※2

### ※1 DisplayPort について

- 本製品の DisplayPort は Display オーディオに対応しています。  
DisplayPort に接続したディスプレイから音声を出力する場合には、DisplayPort オーディオに対応したケーブルおよびディスプレイを使用してください。
- 変換ケーブルなどを使用して DisplayPort 以外のコネクタに接続した場合、ディスプレイから音声が出力されない場合があります。
- DisplayPort に接続したディスプレイの表示を切ったり、OS の省電力設定などによって画面表示が消えたりした場合、次に画面を表示した際に解像度やアイコンの配置などが変わる場合があります。
- 本製品の DisplayPort は MST (Multi Stream Transport) をサポートしており、2 台までのディスプレイをデジチエーンでつないで映像を出力できます。MST に対応したディスプレイの Input と Output を正しく接続してください。

### ※2 マルチディスプレイ表示について

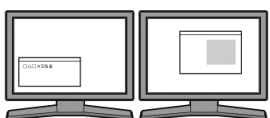
ディスプレイを 2 台以上接続するマルチディスプレイ表示ができます。なお、本設定は本体内蔵のグラフィックスポート (DisplayPort、RGB) からの接続のみサポートします。

RGB 接続 x1 台+Displayport 接続 x1 台、または Displayport 接続のみ (MST(Multi Stream Transport) 対応ディスプレイ x2 台) の合計 2 画面表示をサポートします。これら以外の組み合わせによる 3 画面表示はサポート対象外となります。

<クローンディスプレイ機能> 2 台のディスプレイに同じ画面を表示する機能です。



<拡張デスクトップ機能> 2 台のディスプレイを使用して画面を広く表示する機能です。



<コラージュディスプレイ機能> 2 台の独立したディスプレイ全体に 1 つの画面を表示する機能です。



## 表示確認解像度一覧

モニター表示を確認した解像度を記載します。

・「○」は表示を確認した解像度を示します。

・表示可能な解像度は接続するモニター機種にも依存するため、全てのモニターで下記の解像度が表示できるわけではありません。

表示が可能であることを保証するものではありません。

モニター/解像度によっては、画面の上下/左右/周囲に黒い帯が表示される場合があります。

DisplayPort/RGB コネクタによって、表示可能な解像度が異なる場合があります。

解像度	Windows 10 2019 LTSC		Windows 10 2021 LTSC		Windows Server 2019		Windows Server 2022	
	DisplayPort	RGB	DisplayPort	RGB	DisplayPort	RGB	DisplayPort	RGB
3840 x 2160	○	-	○	-	○	-	○	-
3840 x 1080	○	-	○	-	○	-	○	-
2560 x 2048	○	-	○	-	○	-	○	-
2560 x 1920	○	-	○	-	○	-	○	-
2560 x 1600	○	-	○	-	○	-	○	-
2560 x 1440	○	-	○	-	○	-	○	-
2048 x 1536	○	-	○	-	○	-	○	-
2048 x 1152	○	-	○	-	○	-	○	-
1920 x 2160	○	-	○	-	○	-	○	-
1920 x 1440	○	-	○	-	○	-	○	-
1920 x 1200	○	○	○	○	○	○	○	○
1920 x 1080	○	○	○	○	○	○	○	○
1856 x 1392	○	-	○	-	○	-	○	-
1792 x 1344	○	-	○	-	○	-	○	-
1680 x 1050	○	○	○	○	○	○	○	○
1600 x 1200	○	○	○	○	○	○	○	○
1600 x 900	○	○	○	○	○	○	○	○
1440 x 900	○	○	○	○	○	○	○	○
1440 x 1050	○	○	○	○	○	○	○	○
1366 x 768	○	○	○	○	○	○	○	○
1360 x 768	○	○	○	○	○	○	○	○
1280 x 1024	○	○	○	○	○	○	○	○
1280 x 960	○	○	○	○	○	○	○	○
1280 x 800	○	○	○	○	○	○	○	○
1280 x 768	○	○	○	○	○	○	○	○
1280 x 720	○	○	○	○	○	○	○	○
1280 x 600	○	○	○	○	○	○	○	○
1200 x 1920	○	○	○	○	○	○	○	○

解像度	Windows 10 2019 LTSC		Windows 10 2021 LTSC		Windows Server 2019		Windows Server 2022	
	DisplayPort	RGB	DisplayPort	RGB	DisplayPort	RGB	DisplayPort	RGB
1200 x 960	○	○	○	○	○	○	○	○
1152 x 864	○	○	○	○	○	○	○	○
1024 x 768	○	○	○	○	○	○	○	○
960 x 1268	○	○	○	○	○	○	○	○
800 x 600	○	○	○	○	○	○	○	○

## 10-14. ネットワークインタフェース機能(本体内蔵)

項目	仕様
コントローラ	Intel® Ethernet Controller I210
ネットワークトポロジ	10BASE-T, 100BASE-TX, 1000BASE-T (自動認識)
コネクタ	RJ-45 × 4ch
データレート	10Mbps, 100Mbps, 1000Mbps
IEEE サポート	802.3
その他	Wake On LAN 対応
備考	LAN ケーブルはシールドケーブル (STP ケーブル) を使用し、本体と接続先の機器とで接地の電位差が生じないようにしてください。



## 1.1. RASハードウェア仕様

FA2100TX model 700 に搭載されている RAS ハードウェア仕様です。  
各機能を動作させるには、RAS サポートソフトウェアが動作している必要があります。

### 1.1-1. RAS 機能概要

#### 診断・監視機能

システムメモリ監視	システムメモリのマルチビットエラーを検出し、強制リセットを実行
ウォッチドッグタイマ監視 * 1 * 6	システム起動時の停滞やシステム稼働中のソフトウェアの暴走を検知し、自動的に再起動を実行
電源電圧低下検出 * 2	動作中に供給電源電圧が低下したことを検知
バッテリー電圧低下検出	搭載バッテリーの電圧が低下したことを通知
内部温度上昇検出	本体内温度が許容値を超えたことを検知し、温度異常として通知
CPU 温度上昇検出	CPU 温度が許容値を超えたことを検知し、温度異常として通知
ファン停止検出	吸気ファン・排気ファンが停止したことを検知し、ファン停止として通知
ミラーリングディスク監視	ミラーリングディスクの異常を検知し、RAID ディスク異常として通知

#### 運用機能

ソフトウェア電源オフ(シャットダウン)	本体前面のパワースイッチ OFF により OS の自動シャットダウン後、電源を OFF
デジタル入出力 * 3 * 4 (DI/DO インタフェース)	外部デジタル信号 外部デジタル信号(入力 4 点、出力 4 点を送受信(入力は割り込み信号指定可能))
	リモート入力 リモートイニシャライズ 外部信号により OS の自動シャットダウン後、リセットし、OS の再起動
	リモートパワー ON/OFF 外部信号により電源を ON/OS 自動シャットダウン後 OFF。
RAS メモリへの情報保存	起動時、動作中、停止時の情報を RAS メモリ(電池バックアップの不揮発メモリ)へ保存
障害発生時の DO 通知機能 * 4 * 6	本体内部の電圧低下(Power-Good)や WDT 監視について監視状態を DO に通知することが可能

#### インタフェース機能

RAS API (アプリケーション・プログラム・インタフェース) の提供	アプリケーションプログラムで、RAS 異常検知・状態変化通知・状態入出力を行うための API を提供
東芝 RAS ウィンドウ	システム監視状態の表示、RAS 機能の動作設定を行う GUI ツール
	シミュレーション機能 アプリケーションプログラムのテスト用にファン、温度、ミラーディスク、バッテリー、DI/DO についてシミュレーションが可能
	異常警報出力機能 * 6 プログラムレスでファン、温度、ミラーディスクの監視異常を DO 出力、サウンド出力、Power ランプ色に割り付けが可能
	寿命部品の累積使用時間監視機能 * 6 設定された寿命部品の累積使用時間を監視し、イベントログに記録
	内部温度トレンド表示機能 * 6 設定したサンプリング周期で、リアルタイムに温度情報をトレンドグラフ表示

RAS 機能	FA2100TX model 700
DI(デジタル入力) * 3	4 点
DO(デジタル出力) * 3	4 点
リモート入力 * 3	1 点
ミラーリングディスク監視	サポート
ファンセンサー監視	サポート
パワーLED 発光色制御	サポート
AC 電圧低下検出	サポート
RAS メモリ	ユーザ開放領域：約 64K バイト
拡張 RAS メモリ機能 * 5	サポート
CPU 温度	サポート
CPU 周辺温度	サポート
バッテリーフェイル	サポート

- \* 1 ウォッチドッグタイマ発生時の DO 出力はメインボード上のディップスイッチで使用可否を選択できます。
- \* 2 本体内部電圧低下時の DO 出力は、メインボード上のディップスイッチで使用可否を選択できます。
- \* 3 本体出荷時オプション DI/DO インタフェース、オプション品（RAS ケーブル、RAS 端子台(UMP50)）、外部供給電源(DC5V~DC24V)が必要となります。
- \* 4 本体内部電圧監視、WDT 監視状態の外部 DO 通知動作は以下のとおりです。

監視項目	ステータス	DO 1 番	DO 2 番
本体内部電圧	正常	出力(ON)	—
	電圧低下発生	出力停止(OFF)	—
WDT	タイマ監視中	—	出力(ON)
	タイムアウト発生	—	出力停止(OFF)

この障害発生時の DO 通知機能を使用するには、メインボード上のジャンパ設定を有効にする必要があります。  
(出荷時設定は無効となっており、自動的に上記表のような DO 出力動作は行われません。)  
注)DO 出力回路側に、外部供給電源 DC5V~DC24V が必要です。

この場合、アプリケーションプログラムからの DO 出力は DO1 番、DO2 番に対しては禁止状態となります。

- \* 5 拡張 RAS メモリ機能とは「稼働監視機能」「温度情報トレンド機能」「NMI トリガ情報機能」を示します。
- \* 6 本機能の出荷時デフォルト設定は無効となっております。ご使用の際は本体付属の各取扱説明書を参照ください。

## 1 1 - 2. DI/DO インタフェース

出荷時オプション

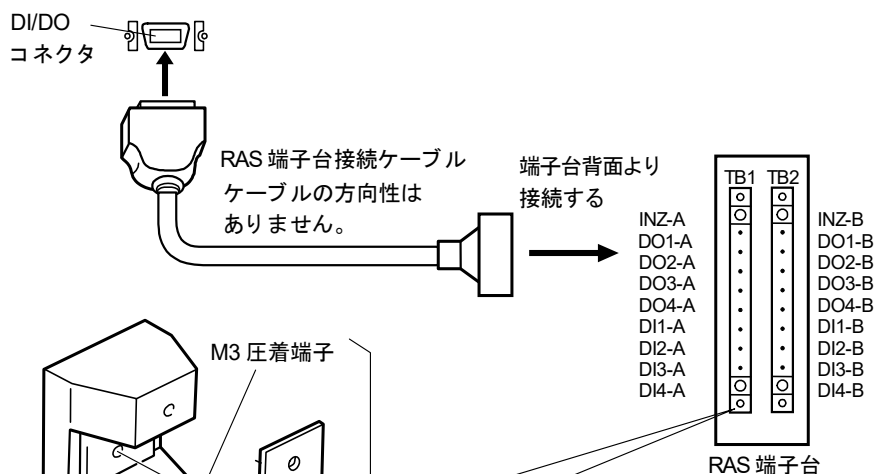
### 1) 接続方法

デジタル入出力機能、リモートイニシャライズ機能、リモート電源制御機能を使用するためには、本体出荷時オプションのDI/DOコネクタにRASケーブルでRAS端子台(UMP50)と接続し、その端子台に外部入出力機器を接続してください。

以下に、RAS端子台の接続方法について説明します。

- 【重要】
- ・RAS端子台(UMP50)およびRASケーブル(RAS-CABLE1000/2000)はオプションです。
  - ・外部電源DC5V~DC24Vをご用意いただき、RAS端子台から先の回路上に印加する必要があります。

- 1 本体の電源とRAS端子台に繋がっている電源を切る
- 2 電源プラグが抜かれた状態になっていることを確認する
- 3 RAS端子台接続ケーブルの一方を本体背面のDI/DOコネクタへ接続し、もう一方のコネクタをRAS端子台背面のハープッチコネクタに接続する  
このとき、コネクタの形状を合わせて確実に接続してください。



RAS端子台への外部信号の接続は、端子台カバー(アクリルカバー)の上下2本の固定ネジをはずし、各信号をM3圧着端子で接続します。

端子台とRASサポートのソフトウェアのポート番号の対応表

	RASサポートソフトウェア	RAS端子台
DI	DI# 0	DI1*
	DI# 1	DI2*
	DI# 2	DI3*
	DI# 3	DI4*
DO	DO# 0	DO1*
	DO# 1	DO2*
	DO# 2	DO3*
	DO# 3	DO4*

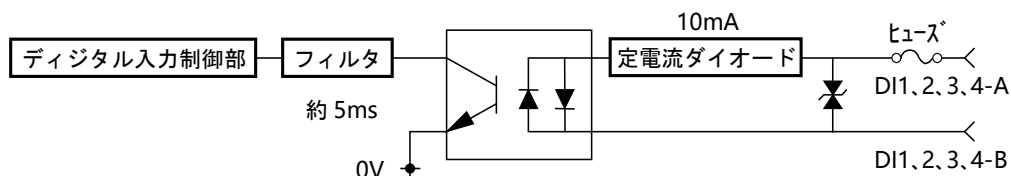
## 2) デジタル入力回路(DI1~DI4)

外部電源 必要

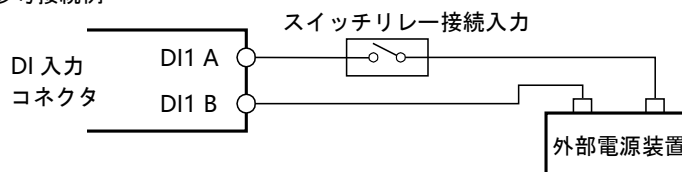
外部ステータス入力用にデジタル入力回路 DI1~DI4 を備えています。  
 デジタル入力回路は、フォトカプラによる絶縁入力で極性はありません。  
 供給電源は DC5V から DC24V で、内部で約 10mA に定電流化しているため、外部に電流制限抵抗などを設ける必要はありません。  
 入力の過電圧から RAS 回路を保護するため、ダイオードとヒューズによる過電流保護を行っています。

〈デジタル入力仕様〉 注) 外部供給電源 DC5V~DC24V が必要です。

- 入力点数 : 4 点
- 入力フィルタ : 約 5ms
- 入力信号 : フォトカプラ絶縁による電流駆動入力
- 入力印可電圧 : DC5V~DC24V(MAX10mA/1 点)
- 入力極性 : 双方向
- 割り込み発生 : 4 点共に可能(立ち上がり/立ち下がり)



参考接続例



RAS サポートソフトウェア	RAS 端子台 (UMP50)
DI#0	DI1A-DI1B
DI#1	DI2A-DI2B
DI#2	DI3A-DI3B
DI#3	DI4A-DI4B

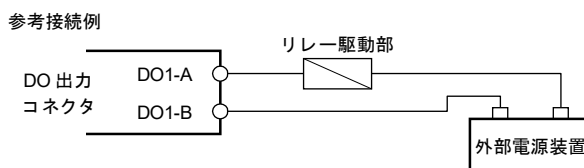
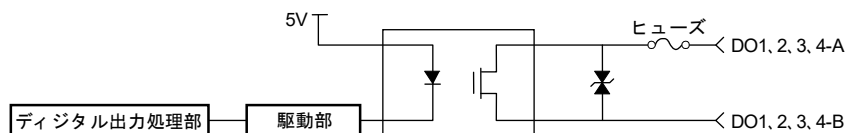
### 3) デジタル出力回路(DO1~DO4)

外部電源 必要

外部への警報出力用にデジタル出力 4 回路 DO1~DO4 を備えています。  
 DO はリレー接点出力で、DC5V~DC24V までの範囲で使用できます。  
 DO 出力は最大 50mA 以下で使用してください。  
 出力の過電圧から RAS 回路を保護するため、ダイオードとヒューズによる過電流保護を行っています。

〈デジタル出力仕様〉 注) 外部供給電源 DC5V~DC24V が必要です。

- 出力点数 : 4 点
- 出力形態 : リレー出力
- 最大出力電流 : 50mA 以下 (抵抗負荷)
- 最大接点損失 : 100mW 以下 (抵抗負荷)
- 出力印加電圧 : DC5V~DC24V
- 出力極性 : 双方向



RAS サポートソフトウェア	RAS 端子台 (UMP50)
DO#0	DO1A-DO1B
DO#1	DO2A-DO2B
DO#2	DO3A-DO3B
DO#3	DO4A-DO4B

## 4) リモート入力回路

外部電源 必要

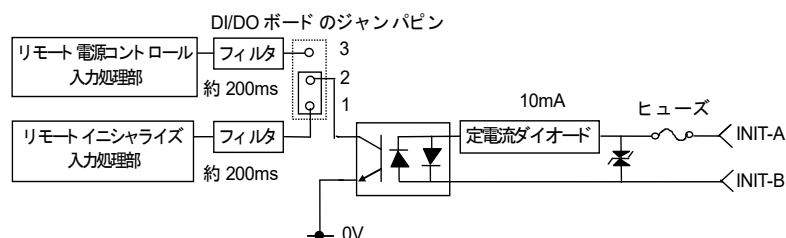
リモート制御入力、リモートイニシャライズ入力、または、リモート電源コントロール入力として使用できます。この入力によりシステム外部から、本体起動時の制御や RAS サポートソフトウェアと協調して OS シャットダウンの制御を行うことができます。

リモート制御入力回路は、フォトカプラによる絶縁入力で極性はありません。また、供給電源は DC5V~DC24V で、内部で約 10mA に定電流化しているため、外部に電流制限抵抗などを設ける必要はありません。

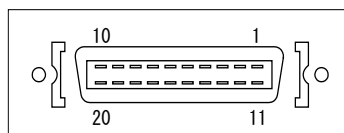
入力の過電圧から RAS 回路を保護するため、ダイオードとヒューズによる過電流保護を行っています。

〈リモート制御入力回路の仕様〉 注) 外部供給電源 DC5V~DC24V が必要です。

- 入力点数 : 1 点
- 入力フィルタ : 約 200 ms
- 入力信号 : フォトカプラ絶縁による電流駆動入力
- 入力印加電圧 : DC5V~DC24V (MAX 10mA/1 点)
- 入力極性 : 双方向



## 5) デジタル入出力コネクタ(本体側)



(コネクタ形状：ハーピッチ 20ピン ｽ) )

メーカー名：ヒロセ電機 型式：DX10M-20S

(注) I/O はこの装置から見た場合の入出力を示します。

ピン番号	信号名	意味	I/O
1	INIT1	リモートイニシャライズ (+)	I
2	DO11	デジタル出力 1 (+)	O
3	DO21	デジタル出力 2 (+)	O
4	DO31	デジタル出力 3 (+)	O
5	DO41	デジタル出力 4 (+)	O
6	DI11	デジタル入力 1 (+)	I
7	DI21	デジタル入力 2 (+)	I
8	DI31	デジタル入力 3 (+)	I
9	DI41	デジタル入力 4 (+)	I
10	INIT0	リモートイニシャライズ (-)	I
11	DO10	デジタル出力 1 (-)	O
12	DO20	デジタル出力 2 (-)	O
13	DO30	デジタル出力 3 (-)	O
14	DO40	デジタル出力 4 (-)	O
15	DI10	デジタル入力 1 (-)	I
16	DI20	デジタル入力 2 (-)	I
17	DI30	デジタル入力 3 (-)	I
18	DI40	デジタル入力 4 (-)	I
19	NC	未使用	
20	NC	未使用	

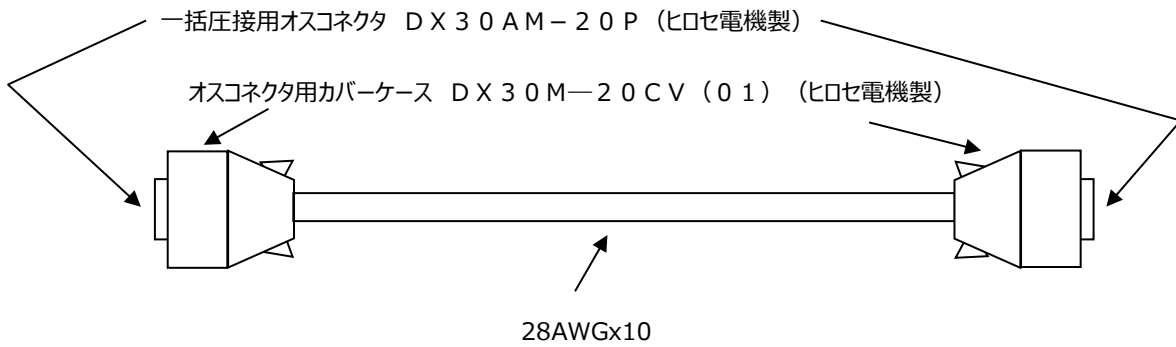
[注記] I/O はこの装置から見た場合の入出力を示します。

## 6) RAS ケーブル

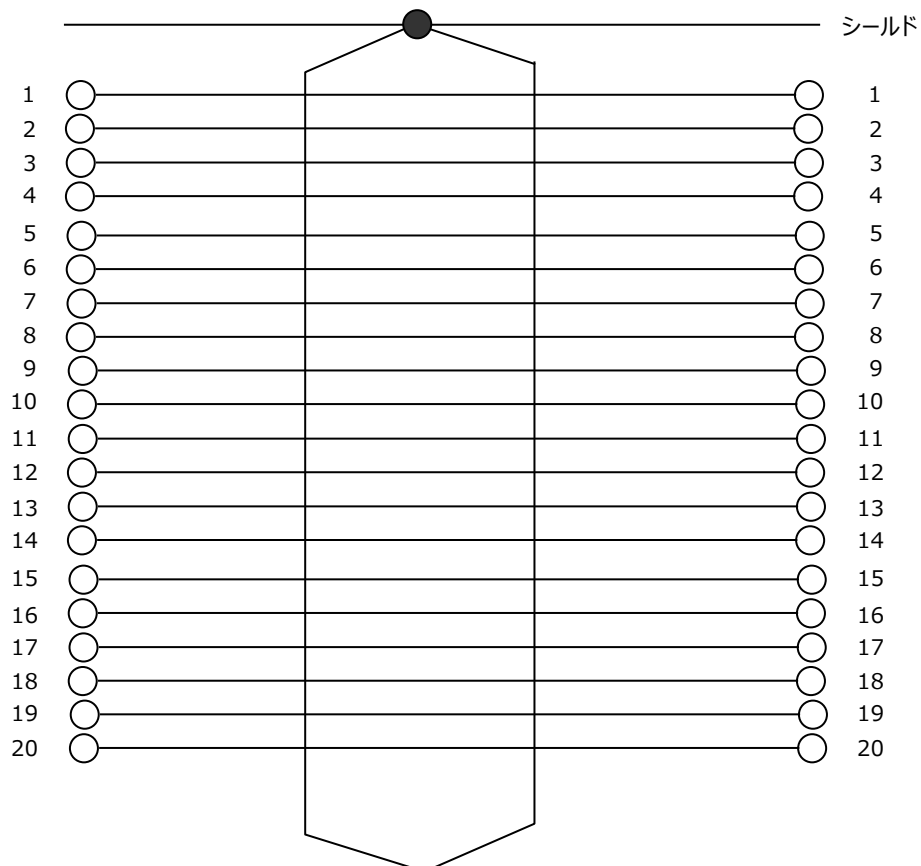
オプション

型式 : RAS-CABLE1000 (ケーブル長 1m) 、RAS-CABLE2000 (ケーブル長 2m)

コネクタ : ハーフピッチインタフェース 20Pオス (両端)



※ シールドはコネクタの金属部分に接続。

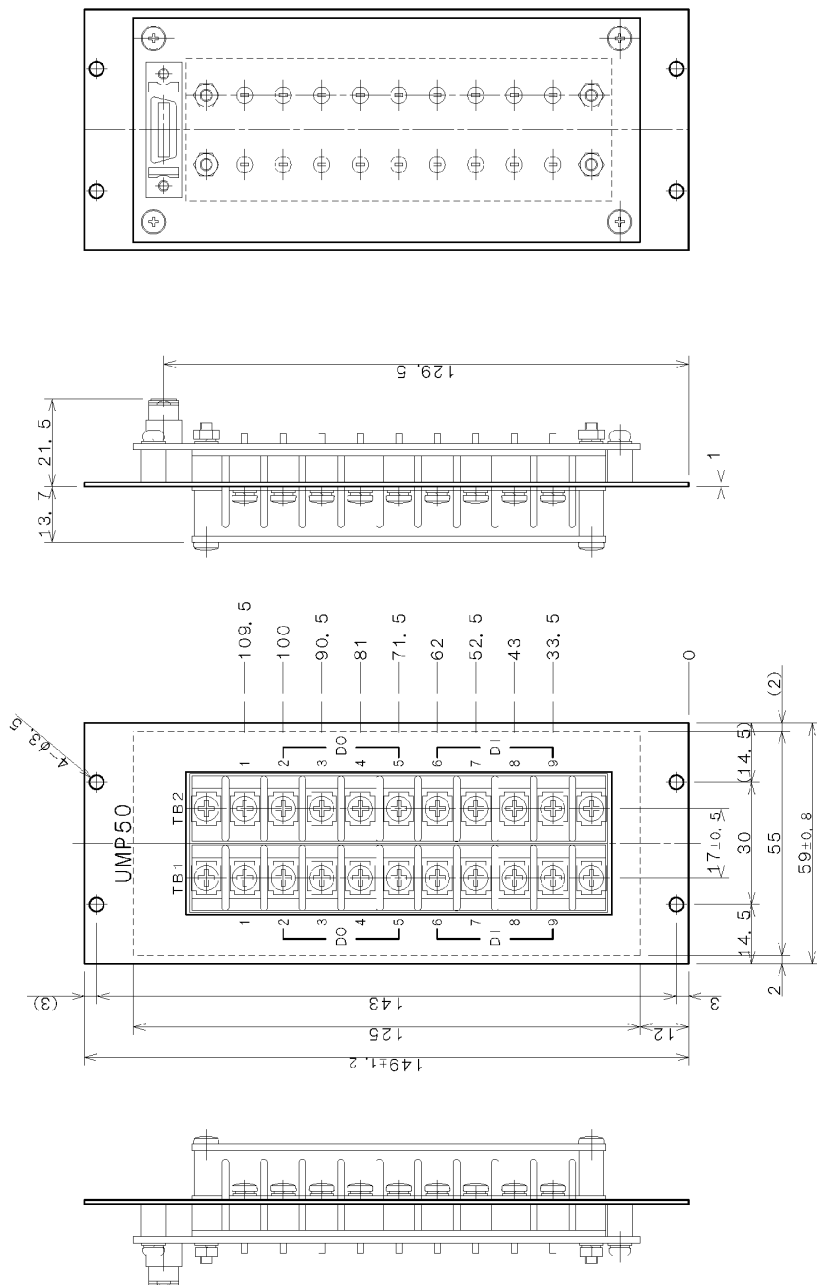
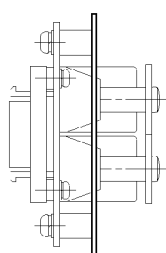




7) 中継端子台  
型式 : UMP50

オプション

UMP50寸法図



## 12. 変更履歴

レビジョン	更新日付	変更ページ	更新内容
初版発行	'23/12		
1	'24/3	2	誤記訂正 (USB インタフェース)
		4	誤記訂正 (Displayport→DisplayPort) 、表記見直し
		6、21	表記見直し
		25	誤記訂正 (DVD-ROM ドライブの寿命、交換周期の目安) 誤記訂正 (ファン (電源ユニット) の交換周期の目安)
		27	誤記訂正 (+3VSB→+5VSB)

東芝インフラシステムズ株式会社

---