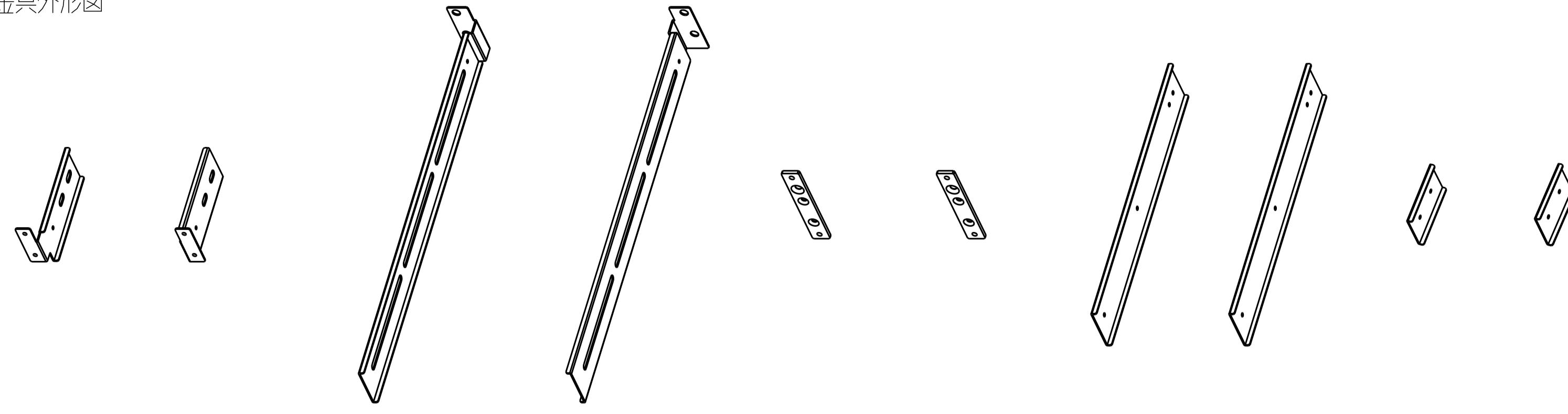


スライドレールサポート金具外形図



フロント固定板金

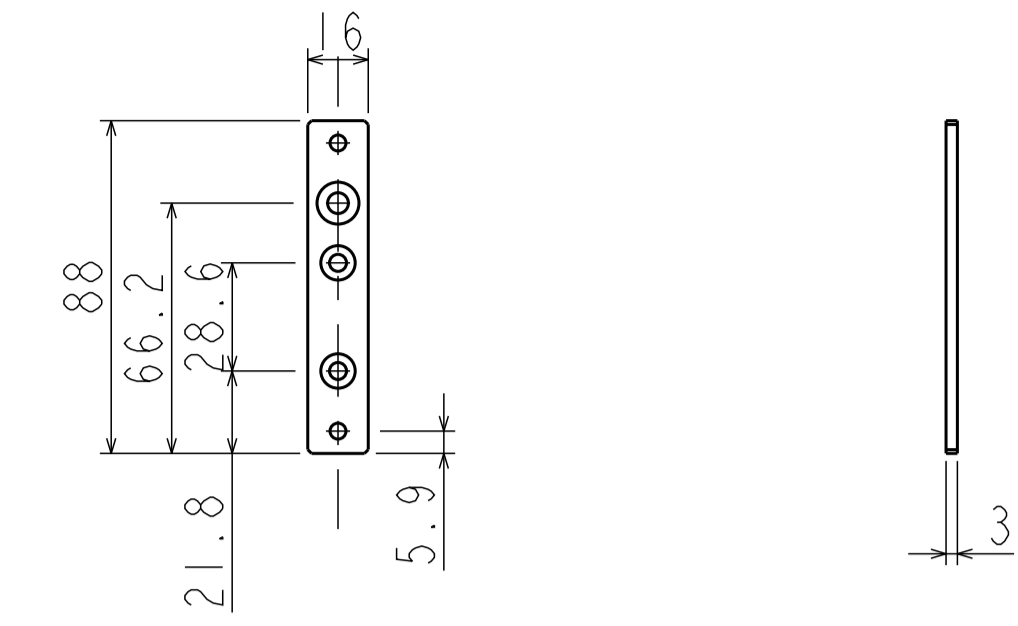
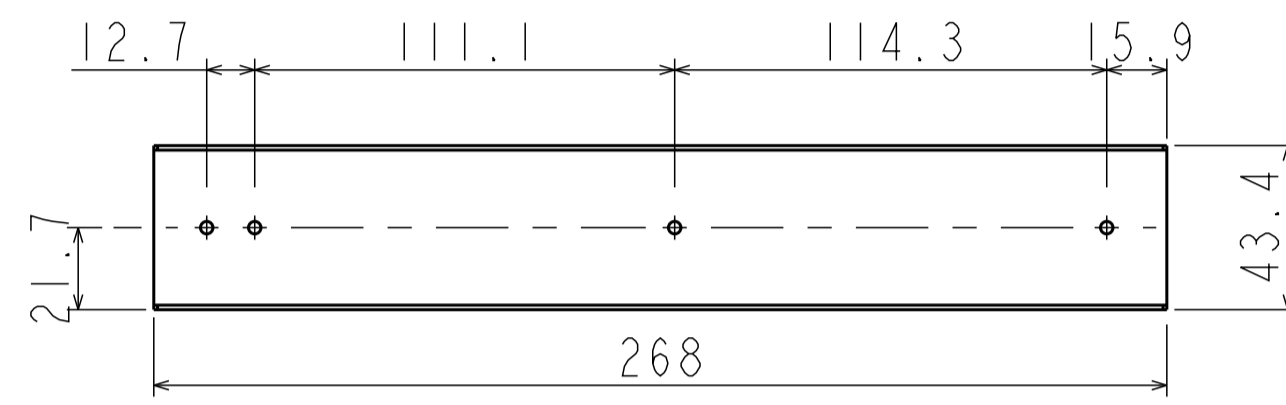
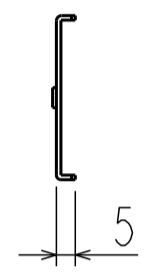


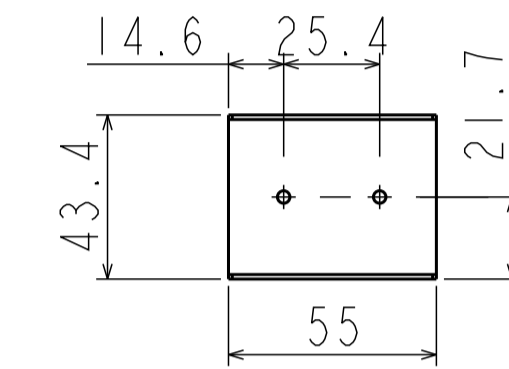
表1: 指示無き寸法公差	
寸法 (mm)	公差 (mm)
3を超え6以下	±0.3
6を超え30以下	±0.5
30を超え120以下	±0.8
120を超え400以下	±1.2
400を超え1000以下	±2.0

単位 : mm

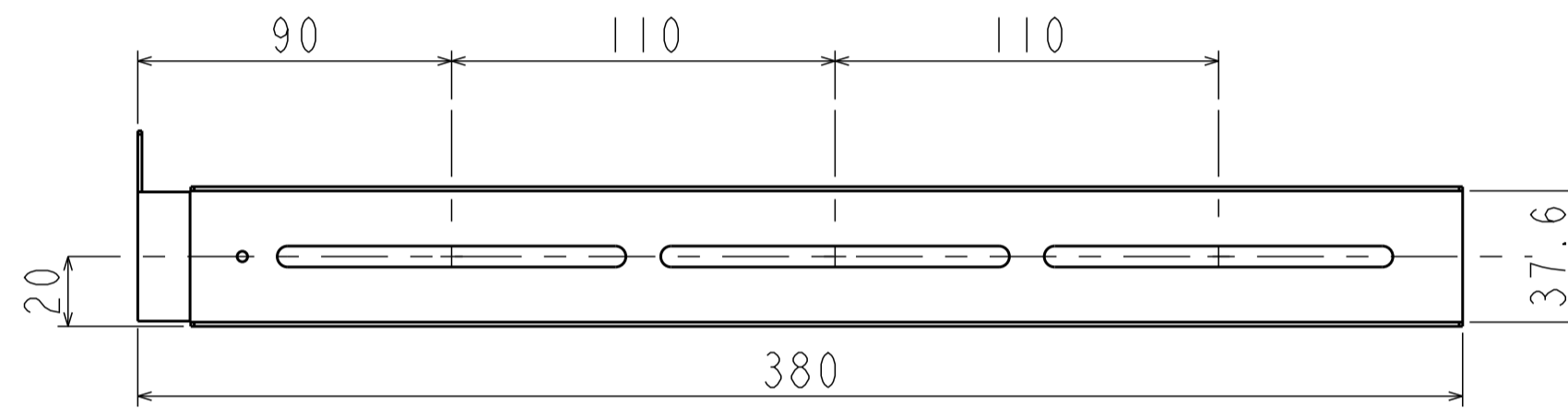
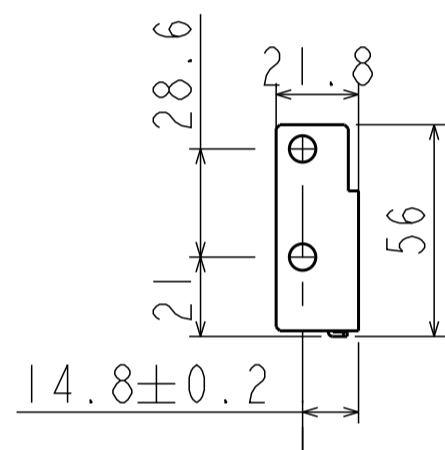
リアナット板金



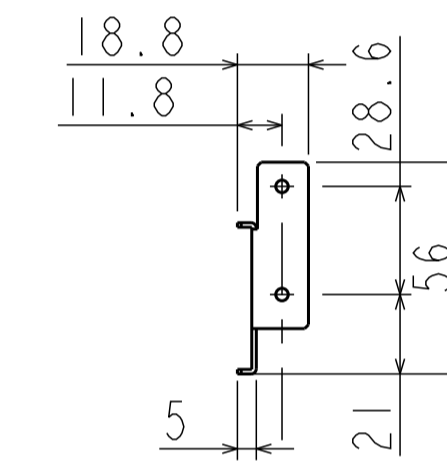
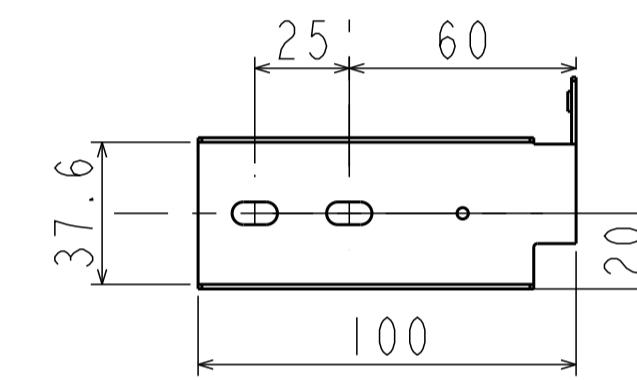
フロントナット板金



リアサポート板金 (左右勝手違い)



フロントサポート板金 (左右勝手違い)



スライドレールサポート金具ラック取付時

