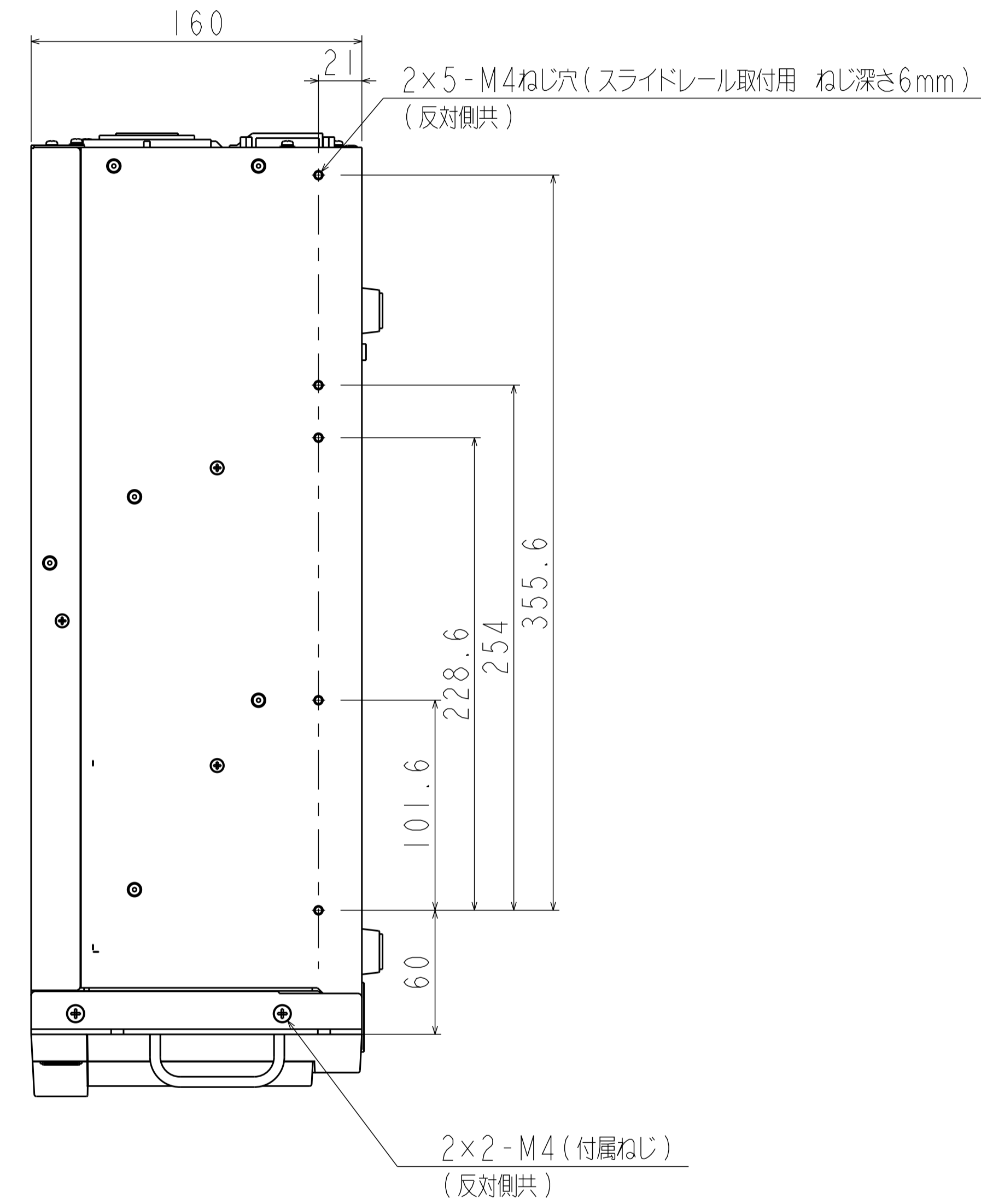
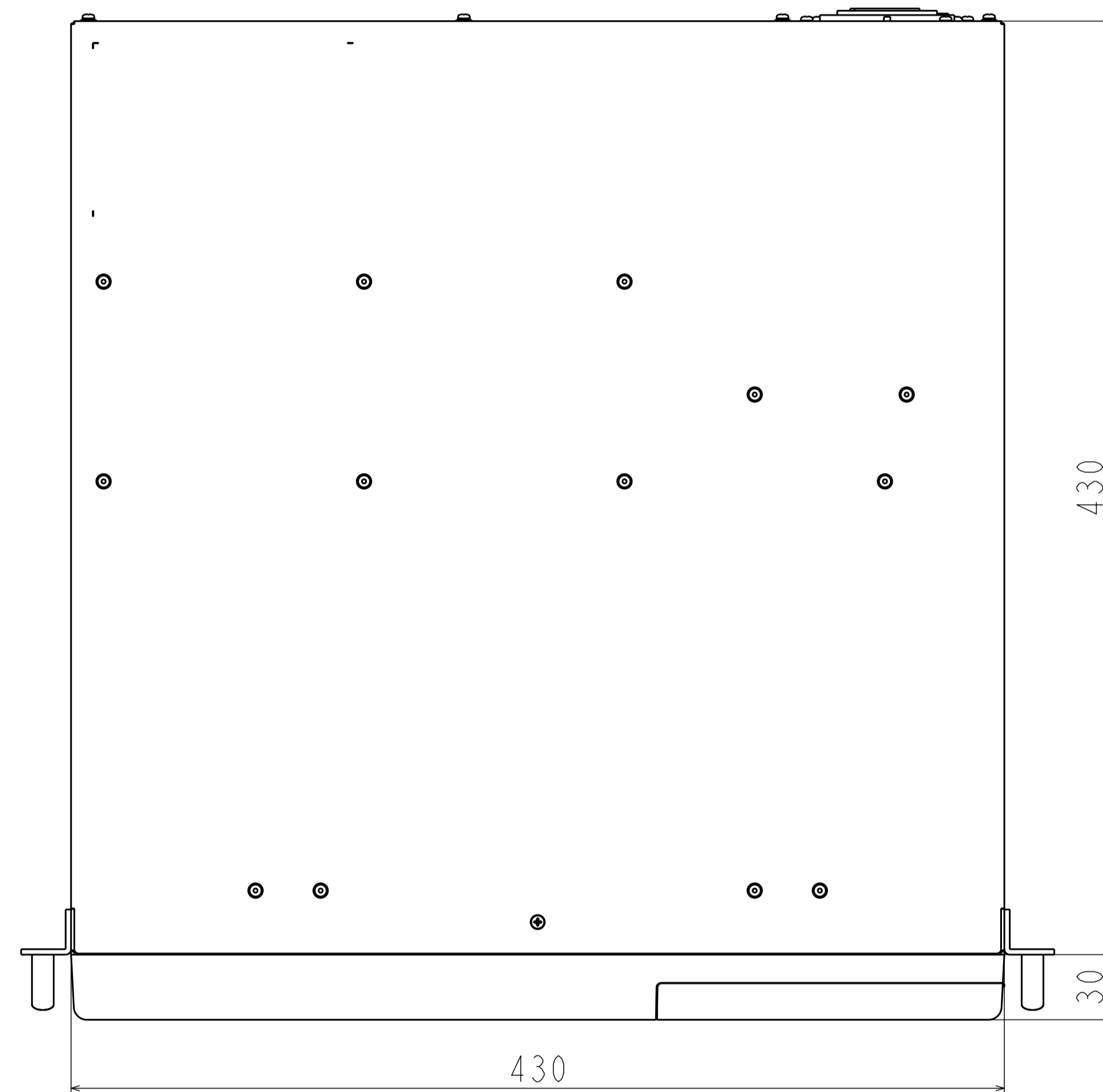
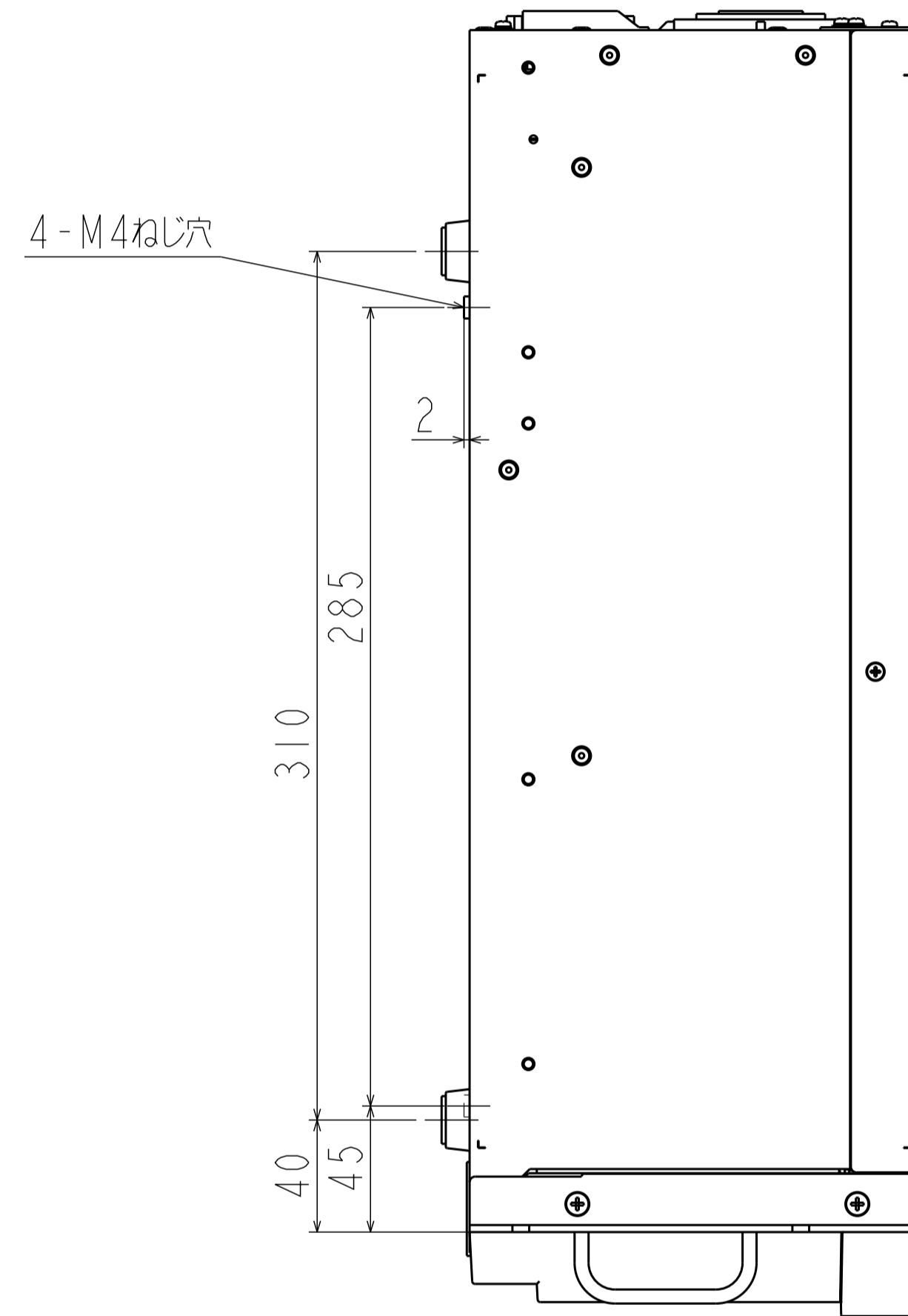
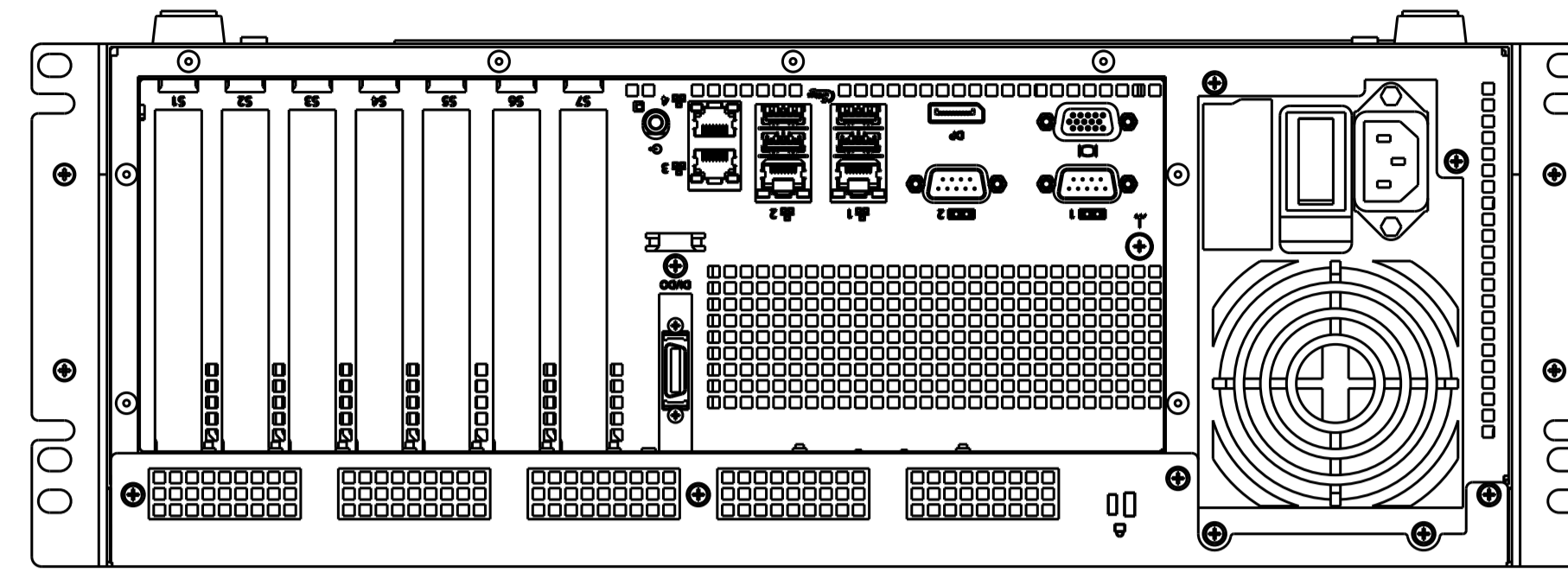
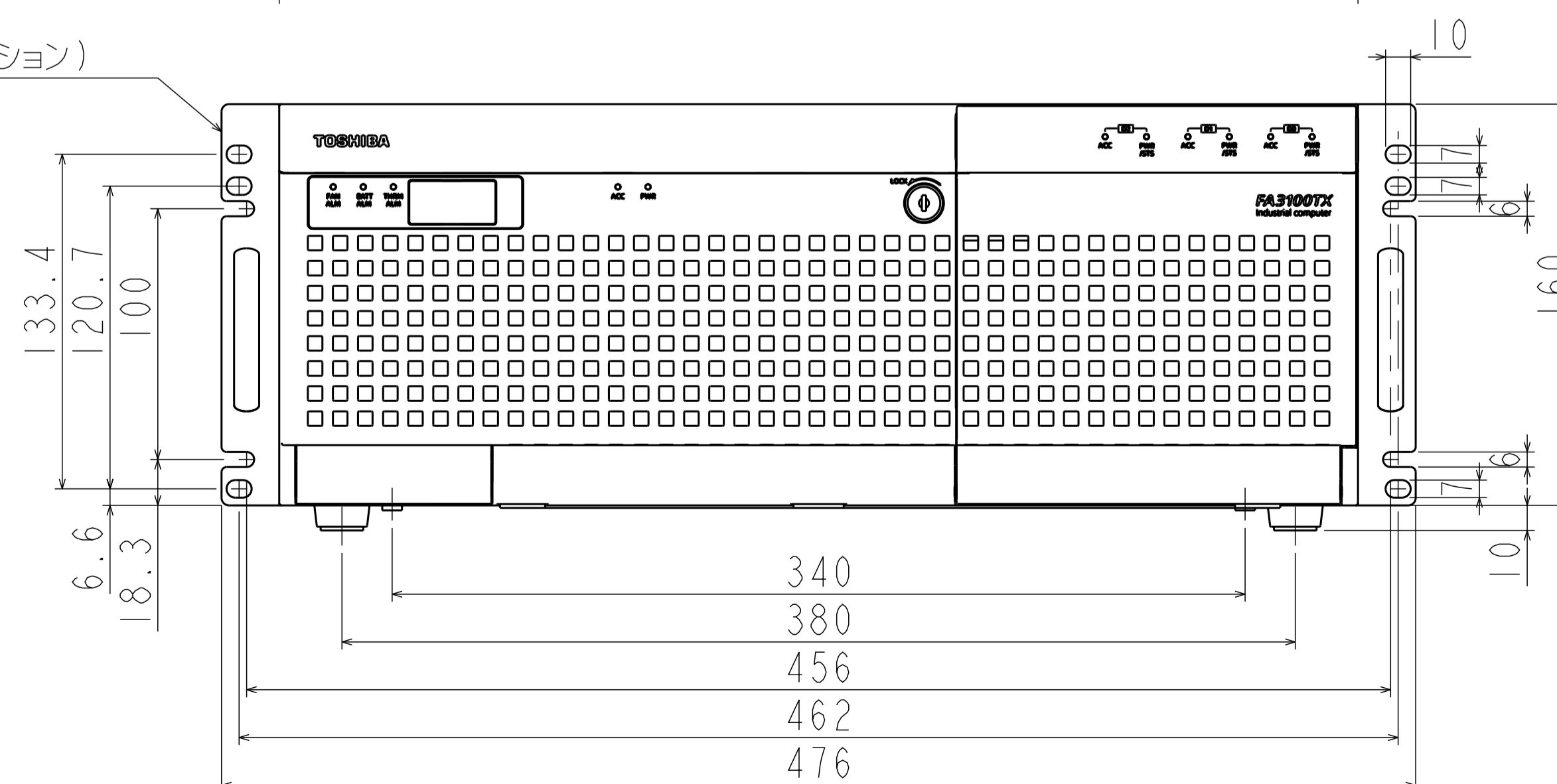


FA3100TX 本体外形図
(EIA/JIS ラックマウント金具取付時)



ラックマウント金具 (オプション)



単位: mm

表1: 指示無き寸法公差	
寸法 (mm)	公差 (mm)
0.5を越え3以下	±0.2
3を越え6以下	±0.3
6を越え30以下	±0.5
30を越え120以下	±0.8
120を越え400以下	±1.2
400を越え1000以下	±2.0