

TPV-44M1/TPV-55M1

TPV-44M1-J4/TPV-55M1-J4

屋外パワーコンディショナ

取扱説明書

このたびは、パワーコンディショナをお買い上げいただきまして、誠にありがとうございます。
この取扱説明書では、パワーコンディショナの機能および使用方法について解説します。
はじめにこの取扱説明書をよくお読みになり、十分にご理解のうえ、正しくご使用ください。
お読みになったあとは、いつでも参照できるよう大切に保管ください。

施工・保守の方へ

施工・保守については、「電気工事説明書」(PVJ-0849)をご参照ください。

お客様へ

カラー表示器「TPV-CM002D-CM」をご購入の場合は、
TPV-CM002D-CM「取扱説明書」(PVJ-0538)も併せてご参照ください。
また、カラー表示器「TPV-CM003A-CM」(全量買取方式専用)をご購入の場合は、
TPV-CM003A-CM「取扱説明書」(PVJ-0607)も併せてご参照ください。

品番 9700390-9A



日本国内専用品
Use only in Japan

安全上のご注意

●安全に使用していただくための表示と意味について

この取扱説明書では、パワーコンディショナを安全に使用していただくために、注意事項を次のような表示と記号で示しています。

ここで示した注意事項は、安全に関する重大な内容を記載しています。必ずお守りください。

表示と記号は次のとおりです。



警告

正しい取扱いをしなければ、この危険のために、軽傷・中程度の傷害を負ったり、万一の場合には重傷や死亡に至る恐れがあります。



注意

正しい取扱いをしなければ、この危険のために、時に軽傷・中程度の傷害を負ったり、あるいは物的損害を受ける恐れがあります。

*物的損害とは、家屋、家財および家畜、ペットに関わる拡大損害を示します。

●図記号の説明

	<ul style="list-style-type: none">●分解禁止 機器を分解することで感電などの傷害が起こる可能性がある場合の禁止の通告
	<ul style="list-style-type: none">●高温注意 特定の条件において、高温による傷害の可能性を注意する通告
	<ul style="list-style-type: none">●一般的な禁止 特定しない一般的な禁止の通告
	<ul style="list-style-type: none">●一般的な指示 特定しない一般的な使用者の行為を指示する表示
	<ul style="list-style-type: none">●感電注意 特定の条件において、感電の可能性を注意する通告

⚠ 警告

水没、埋雪が発生した場合、ただちにお買い上げの販売店または専門業者に連絡してください。万一の場合、発火・感電・けがの恐れがあります。	
煙が出たり、変な音やにおいがした場合、パワーコンディショナの運転を停止し、太陽光発電用ブレーカを[OFF]にした上でお買い上げの販売店にご連絡ください。パワーコンディショナには触らないでください。感電・けがの恐れがあります。	
分解、改造、または修理をしないでください。万一の場合、感電による傷害や火災が起こる恐れがあります。	
取付工事、修理、改造、増設、移動、再設置などはお買い上げの販売店へ連絡してください。万一の場合、感電による傷害が起こる恐れがあります。	
濡れた手で触ったり、濡れた布でふいたりしないでください。カバーを開けたり、内部を手で触れたりしないでください。万一の場合、感電による傷害が起こる恐れがあります。	
停電用コンセントを他の家庭内のコンセントと接続しないでください。機能障害や停電が起こる恐れがあります。	
お手入れ時に洗剤・薬品は使用しないでください。万一の場合、火災が起こる恐れがあります。	
可燃性スプレー、殺虫剤を吹き付けしないでください。近くに燃えやすい物を置かないでください。万一の場合、火災が起こる恐れがあります。	
停電用コンセントにコンセントプラグ以外を挿入しないでください。コンセントプラグは停電用コンセントへ確実に接続してください。感電による傷害、火災、機器の故障が稀に起こる恐れがあります。	
湯気、水蒸気、冷気、油煙、腐食性ガスを出す機器をパワーコンディショナ付近に置かないでください。発煙・発火の恐れがあります。	
パワーコンディショナ付近で薬剤を散布しないでください。感電、発煙、発火の恐れがあります。	
パワーコンディショナを塗装しないでください。故障の原因になります。	
雷が鳴っているときはパワーコンディショナ、ケーブルには触れないでください。万一の場合、感電による傷害が起こる恐れがあります。	
自立運転出力と家庭内の普通のコンセントを延長ケーブルなどで接続しないでください。感電・発煙・発火の恐れがあります。	

⚠ 警告

自立運転する前に必ず太陽光発電用ブレーカを[OFF]にしてください。
万が一の場合、感電による傷害や火災が起こる恐れがあります。



自立運転出力に機器を接続したままにしないでください。
火災や感電の原因となる恐れがあります。



塗装をしない。
故障の原因になります。



自立運転出力から供給する電圧は、太陽の光が弱くなると必ず低下します。
接続に際しては突然停止しても安全性に問題がない機器であることを確認してください。
次の機器を自立運転出力に接続しないでください。
・すべての医療機器、灯油やガスを用いる冷暖房機器
・パソコン、ワープロなどの情報機器
・その他、途中で止まると生命や財産に損害を及ぼす機器
自立運転出力の電圧出力が停止し、人身傷害や接続した機器に機能障害が稀に起こる
恐れがあります。



⚠ 注意

通電中や電源を切った直後は上部に触らないでください。
高熱のため稀にやけどの恐れがあります。



上に乗ったり、ぶらさがったり、物を置いたりしないでください。
落下・転倒・けがの恐れがあります。



スイッチ操作時以外は必ずスイッチカバーを閉めた状態にしてください。
内部部品の焼損、発火による機能障害が稀に起こる恐れがあります。



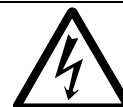
ラジオ・テレビなど、電波を利用する機器はパワーコンディショナから 3m 以上
離してください。電波受信に影響が出る恐れがあります。



自立運転出力に接続する電線は、定格が 15A 以上の物を使用してください。
万一の場合、焼損、発火により機能障害が起こる恐れがあります。



濡れた手で停電用コンセントにコンセントプラグを抜き差しをしないでください。
感電による傷害が稀に起こる恐れがあります。



安全上の要点

以下に示す項目は、安全を確保する上で必要なことですので必ずお守りください。

- (1) 日常点検は必ず実施してください。
実施時には、錆の発生など本体外観に異常のないことを確認してください。
- (2) 廃棄される際は、お買い上げの販売店に依頼してください。
- (3) 通風口を塞いだり、本体から上300mm、下1600mm、右150mm、左150mm、前700mm以内に物を置いたりしないでください。機能低下の恐れがあります。
※下300mm以上であっても発熱物(エアコン室外機など)や子供が容易に上がれる物は置かないでください。
- (4) 発熱物(エアコン室外機など)を近くに置かないでください。機能低下の恐れがあります。

使用上の注意

- (1) 自立運転出力には、AC100Vで最大15A(合計で1.5kVA)未満の機器を接続して使用してください。

もくじ

はじめに

安全上のご注意	2 ページ
安全上の要点	5 ページ
使用上の注意	5 ページ

1. 太陽光発電システムについて

1-1 太陽光発電システムの概要(余剰買取の場合)	7 ページ
1-2 太陽光発電システムの概要(全量買取の場合)	8 ページ

2. パワーコンディショナの名称と使用方法

2-1 各部の名称	10 ページ
2-2 連系運転モード(通常時)	11 ページ
2-3 連系運転モードから自立運転モードへの切替方法(停電時)	12 ページ
2-4 自立運転モードから連系運転モードへの切替方法(復電時)	13 ページ

3. 表示について

3-1 総積算電力量の表示の仕方	14 ページ
3-2 ユーザ積算電力量の表示の仕方	15 ページ
3-3 ユーザ積算電力量のリセットの仕方	15 ページ

4. メンテナンスについて

4-1 日常点検	17 ページ
4-2 定格と仕様	18 ページ
4-3 故障かな?と思ったら	20 ページ
4-4 エラー表示	22 ページ

1 太陽光発電システムについて

パワーコンディショナは、太陽電池から得られた直流電力を、交流電力に変換する装置です。
太陽光発電システムの各構成要素について、余剰買取の場合と全量買取の場合について説明します。

1-1 太陽光発電システムの概要(余剰買取の場合)

パワーコンディショナは、太陽電池から得られた直流電力を、ご家庭で使用できる交流電力に変換する装置です。家庭内の負荷が多い場合は発電電力から不足している電力分を電力会社から購入(買電)し、負荷が少ない場合は電力会社へ売る(売電)ことができます。(別途、電力会社との契約が必要です。)

No.	構成要素	解説
①	太陽電池	太陽の光を受けて電気を作ります。
②	接続箱 (接続箱機能付の場合は使用しません。)	太陽電池アレイからのケーブルを集めてパワーコンディショナへつなぎます。開閉器、逆流防止ダイオード、サージ吸収素子(※)を内蔵しているものを推奨しています。 ただし、接続箱機能付きタイプのパワーコンディショナ(TPV-44M1-J 4/TPV-55M1-J)をご使用の場合は、太陽電池アレイからのケーブルを直接パワーコンディショナに繋ぐため接続箱を使用しません。 ※雷などによる突発的なサージ電流を吸収します。
③	パワーコンディショナ	太陽電池で作られた直流電力を交流電力に変換します。太陽光発電システム全体の運転を管理します。
④	屋内分電盤	漏電を検出する漏電ブレーカ、商用系統とパワーコンディショナとの接続をする太陽光発電用ブレーカで構成されます。
⑤	ご家庭内のコンセント	電気機器を接続して使用します。
⑥	電力量計 (買電/売電メータ)	買電、売電した電力をそれぞれ計量します。 ※電力量計には有効期限があり、定期的な交換が必要です。 交換に関しては電気工事店、電力会社へお問合せください。
⑦	電力会社の送電線	不足電力を電力会社から購入(買電)し、余剰電力を電力会社へ送り(売電)ます。

パワーコンディショナの運転モード

運転モードは連系運転モードと自立運転モードがあります。

1 連系運転モード

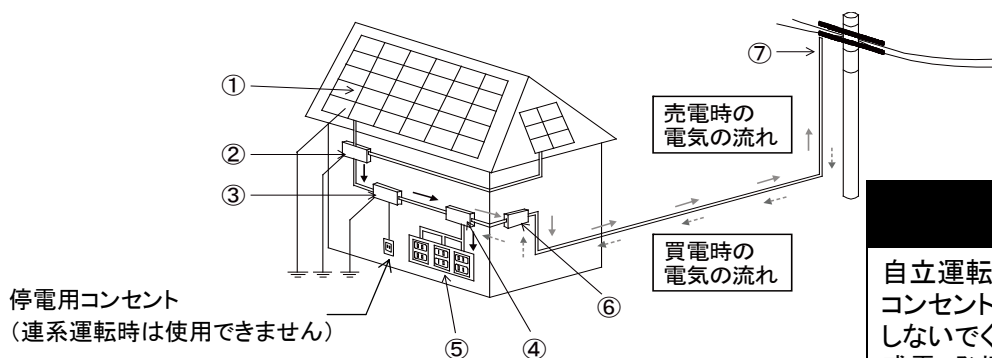
通常時の運転モードです。

太陽電池で発電した電力をご家庭で使用し、余剰電力は電力会社に売電することができます。

2 自立運転モード

停電時の運転モードです。

太陽電池で発電した電力を専用の停電用コンセントから AC100V の電圧で供給します。



警告

自立運転出力と家庭内の普通のコンセントをケーブルなどで接続しないでください。
感電・発煙・発火の恐れがあります。



1-2 太陽光発電システムの概要(全量買取の場合)

発電した電力を全て電力会社へ売る(売電)ことができます。ただし、発電した電力を家庭内で使用することはできません。(別途、電力会社との契約が必要です。)

No.	構成要素	解説
①	太陽電池	太陽の光を受けて電気を作ります。
②	接続箱 (接続箱機能付の場合 は使用しません。)	太陽電池アレイからのケーブルを集めてパワーコンディショナへつなぎます。開閉器、逆流防止ダイオード、サージ吸収素子(※)を内蔵しているものを推奨しています。 ただし、接続箱機能付きタイプのパワーコンディショナ(TPV-44M1-J 4/TPV-55M1-J)をご使用の場合は、太陽電池アレイからのケーブルを直接パワーコンディショナに繋ぐため接続箱を使用しません。 ※雷などによる突発的なサージ電流を吸収します。
③	パワーコンディショナ	太陽電池で作られた直流電力を交流電力に変換します。太陽光発電システム全体の運転を管理します。
④	集電箱(屋外)	商用系統とパワーコンディショナを接続する太陽光発電用ブレーカを設置します。太陽光発電用ブレーカを屋外に設置する場合は屋外設置用の集電箱に入れて下さい。
⑤	電力量計(売電メータ)	売電した電力を計量します。 ※電力量計には有効期限があり、定期的に交換が必要です。 交換に関しては電気工事店、電力会社へお問合せください。
⑥	電力会社の送電線	発電した電力を全て電力会社へ送り(売電)ます。

パワーコンディショナの運転モード

運転モードは連系運転モードと自立運転モードがあります。

1 連系運転モード

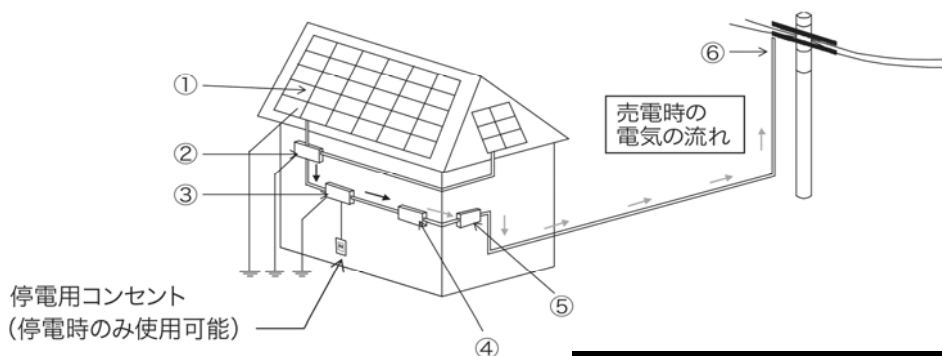
通常時の運転モードです。

太陽電池で発電した電力を電力会社に売電することができます。

2 自立運転モード

停電時の運転モードです。

太陽電池で発電した電力を専用の停電用コンセントから AC100V の電圧で供給します。



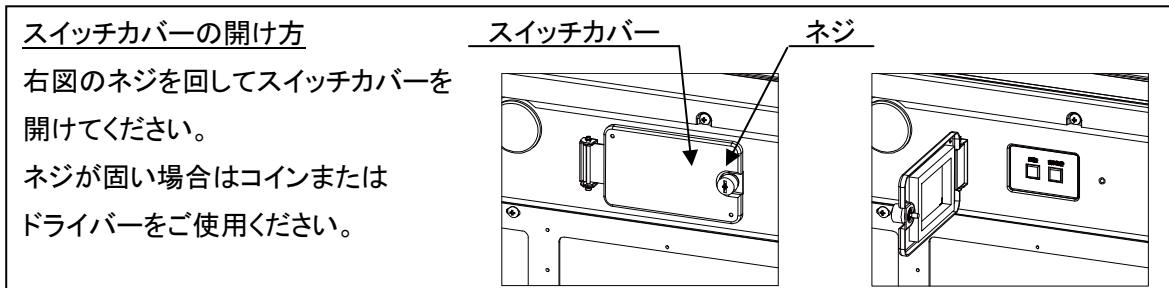
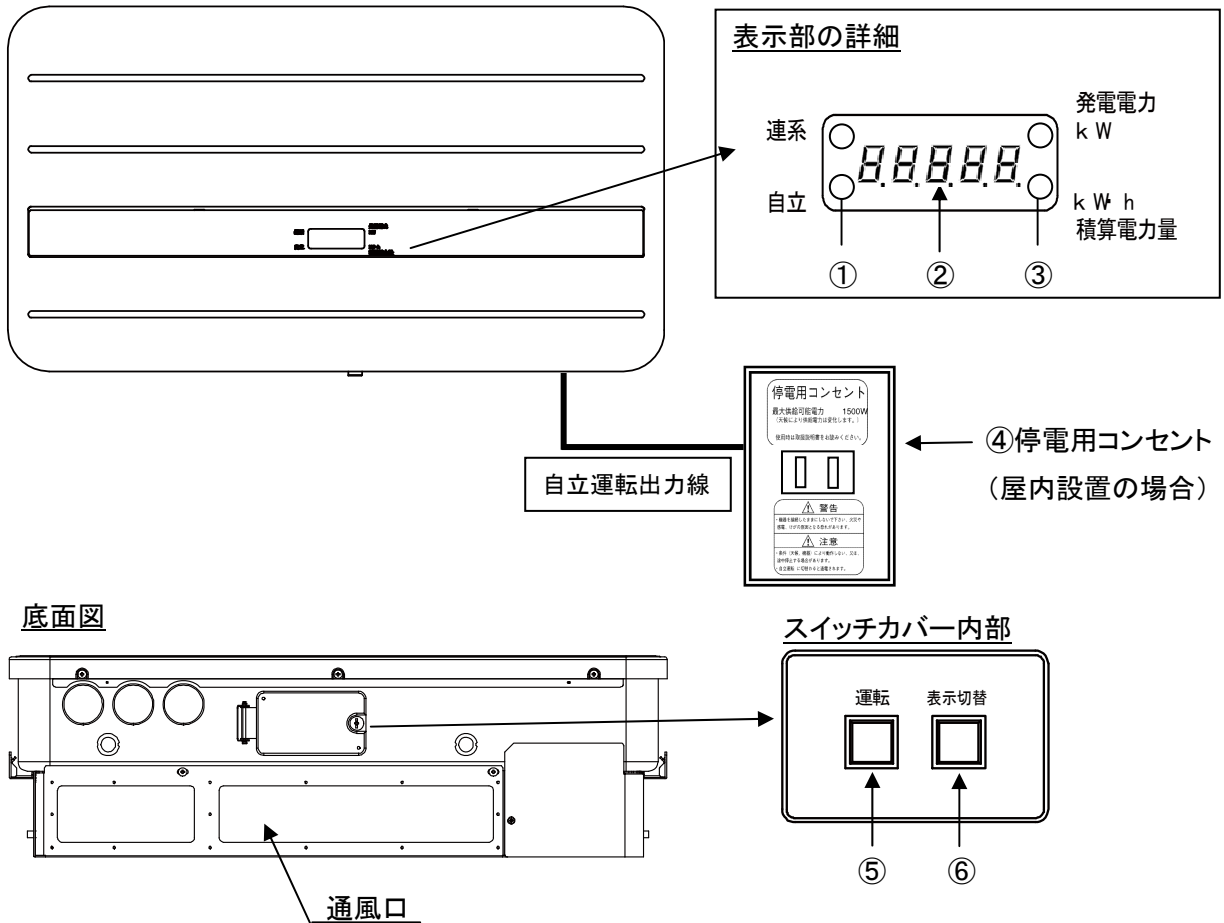
警告

自立運転出力と家庭内の普通のコンセントをケーブルなどで接続しないでください。
感電・発煙・発火の恐れがあります。



2 パワーコンディショナの名称と使用方法

パワーコンディショナの各部の名称や使用方法、運転モードを切替える方法について説明します。



⚠ 警告	
分解、改造、または修理をしないでください。万一の場合、感電による傷害や火災が起こる恐れがあります。	
濡れた手で触ったり、濡れた布でふいたりしないでください。 カバーを開けたり、内部を手で触れたりしないでください。 万一の場合、感電による傷害が起こる恐れがあります。	
自立運転出力に機器を接続したままにしないでください。火災や感電の原因となる恐れがあります。	

⚠ 注意	
通電中や電源を切った直後は上部に触らないでください。 高熱のため稀にやけどの恐れがあります。	
スイッチ操作時以外は必ずスイッチカバーを閉めた状態にしてください。 内部部品の焼損、発火による機能障害が稀に起こる恐れがあります。	
雨天の場合はスイッチカバーの開閉をしないでください。 内部部品の焼損、発火による機能障害が稀に起こる恐れがあります。	

2-1 各部の名称

No.	名称	機能
①	動作表示灯	<p>運転状態を表示します。</p> <p>連系(緑) : 連系運転中に点灯します。</p> <p>自立(橙) : 自立運転中に点灯します。</p> <p>このとき停電用コンセントから AC100V の電力が供給されます。</p>
②	表示部	<p>発電電力、電圧上昇抑制動作積算時間、総積算電力量、ユーザ積算電力量を表示します。</p> <p>運転停止状態: ΔFF 表示</p> <p>連系運転、自立運転状態:</p> <div style="text-align: center; border: 1px solid black; padding: 5px; margin: 10px 0;"> <pre> graph LR A[発電電力 (kW)] --> B[電圧上昇抑制動作積算時間(h)] B --> C[総積算電力量 (kW・h)] C --> D[ユーザ積算電力量 (kW・h)] </pre> </div> <p>異常発生状態 : エラーコード表示 エラーの内容と処理方法については、22 ページをご参照ください。</p> <p>カウントダウン状態: カウントダウン表示 カウントダウン表示後、ΔFF または発電電力(kW)を表示します。</p> <p>注) カウントダウン表示は投入遅延時間の経過を待っている状態です。投入遅延時間とは電力会社の電気が停電した後、停電が復旧してからパワーコンディショナが運転再開するまでに必要な時間です。</p>
③	電力表示識別灯	<p>表示部に表示されるデータが、発電電力(kW)か積算電力量(kW・h)のどちらを示しているかを表示します。</p> <p>発電電力 kW(緑) : 現在の発電電力を表示しているときに点灯します。</p> <p>積算電力量 kW・h(緑) : 総積算電力量、ユーザ積算電力量を表示しているときに点灯します。</p>
④	停電用コンセント	<p>自立運転を行う際、使用したい電気機器を接続してください。</p> <p>接続する機器の最大電力が 1.5kVA 以内(AC100V 最大 15A 以内)になるようにしてください。(12 ページをご参照ください。)</p>
⑤	運転スイッチ	<p>パワーコンディショナの連系運転、自立運転および運転停止を行う場合に押してください。</p> <p>太陽電池の直流電力を交流電力に変換し、商用系統、または停電用コンセントに出力します。</p> <p>商用系統の電圧が無い時(停電中、または太陽光発電用ブレーカ[OFF] 時)、運転スイッチを一旦[OFF]にして[ON]にすると自立運転になります。</p>
⑥	表示切替スイッチ	<p>発電電力、電圧上昇抑制動作積算時間、総積算電力量、ユーザ積算電力量の表示を切替えます。通常の運転状態では、表示部に発電電力を表示しています。</p> <p>表示切替スイッチを押すごとに、 発電電力→電圧上昇抑制動作積算時間→総積算電力量→ユーザ積算電力量の順に表示します。</p> <p>操作をしなければ、5 秒後に発電電力表示に戻ります。</p>

2-2 連系運転モード(通常時)

パワーコンディショナは通常、運転スイッチを[ON]にして連系運転モードで運転します。

連系運転モードで運転しているとき、日の出または日の入り時にパワーコンディショナは自動的に起動および停止します。

- ①接続箱またはパワーコンディショナ内のすべての開閉器を[ON]にしてください。

(直流側)

- ②太陽光発電用ブレーカを[ON]にしてください。

(交流側)

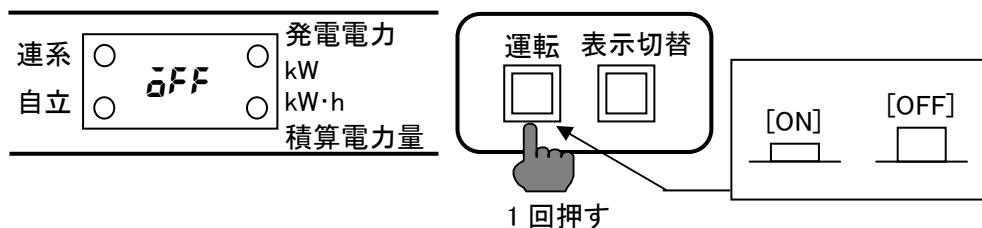
- ③運転スイッチが[ON]になっていることを確認してください。

運転スイッチが[OFF]になっていれば、[ON]にしてください。

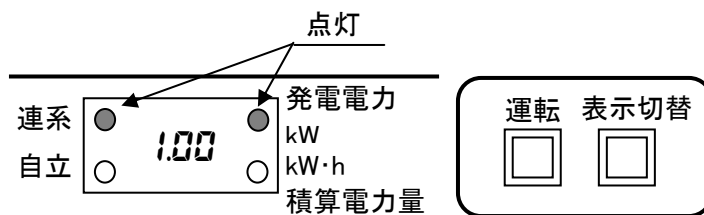
表示部に‘OFF’、表示部の中央に‘.’(ドット)、またはカウントダウン表示がされていれば、太陽電池は発電しています。

カウントダウン表示している場合は、カウントダウン終了後に連系ランプが点灯し、連系運転を開始します。

※「-」点滅表示している場合、投入遅延時間経過後、運転スイッチが押されていない場合はOFF表示に移行し、運転スイッチが押されている場合はドット表示に移行後連系運転を開始します。



- ④連系ランプが点灯し、連系運転を開始します。



- ⑤連系運転を停止させる場合は、運転スイッチを[OFF]にしてください。

- ⑥連系運転を再開させる場合は、運転スイッチを[ON]にしてください。

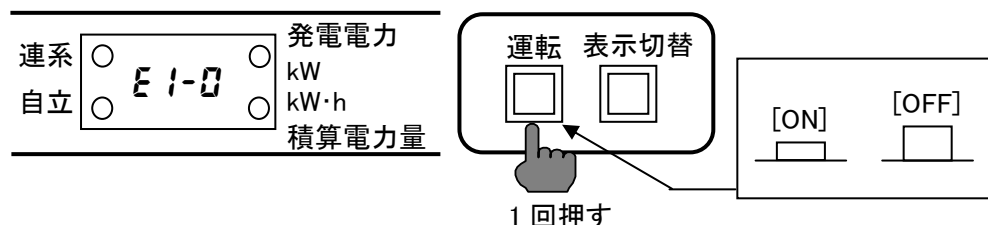
カウントダウン表示している場合は、カウントダウン終了後に連系ランプが点灯し、連系運転を開始します。

2-3 連系運転モードから自立運転モードへの切替方法(停電時)

自立運転とは、停電などにより電力会社から電力が供給停止された場合、太陽電池が発電した電力を AC100V で最大 15A 供給します。

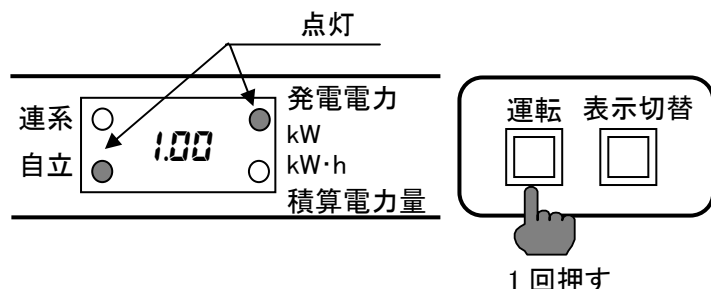
- ①太陽光発電用ブレーカを[OFF]にしてください。
- ②運転スイッチを[OFF]にしてください。

表示部に「E 1-0」が表示されていれば、太陽電池は発電しています。
太陽電池が発電していないと、すべての表示は消灯しています。



- ③運転スイッチを[ON]にしてください。

数秒後に自立ランプが点灯し、自立運転を開始します。



- ④自立運転を停止させる場合は、運転スイッチを[OFF]にしてください。

- 自立運転モード時、表示部には停電用コンセントに接続した機器の消費電力を表示します。
停電用コンセントに何も接続していない場合、表示部には「0.00」を表示します。
- 翌朝に停電が回復していない場合、運転スイッチを[ON]から[OFF]にし、再度[ON]にすると自立運転を開始します。

⚠ 警告

自立運転出力から供給する電圧は、太陽の光が弱くなると必ず低下します。
接続に際しては突然停止しても安全性に問題がない機器であることを確認してください。
次の機器を自立運転出力に接続しないでください。

- ・すべての医療機器、灯油やガスを用いる冷暖房機器
- ・パソコン、ワープロなどの情報機器
- ・その他、途中で止まると生命や財産に損害を及ぼす機器

自立運転出力の電圧出力が停止し、人身傷害や接続した機器に機能障害が稀に起こる恐れがあります。



自立運転する前に必ず太陽光発電用ブレーカを[OFF]にしてください。
万が一の場合、感電による障害や火災が起こる恐れがあります。



重要

(1)太陽電池が発電していないときは、自立運転モードで運転できません。

(2)停電用コンセントに使用したい機器を接続してください。

また、接続する機器の最大電力は 1.5kVA 以内(AC100V 最大 15A 以内)になるようにしてください。

(3)掃除機や冷蔵庫など、電流が急激に流れる機器を使用すると、保護機能が働きパワーコンディショナが停止することがあります。

●保護機能が働き停止した場合

- ① 運転スイッチを[OFF]にしてください。
- ② 停電用コンセントに接続している電化製品を減らしてください。
- ③ 運転スイッチを再度[ON]にしてください。

(4)夜間、または天候による変化で太陽電池の発電電力が低下した場合、自動的に自立運転を停止します。

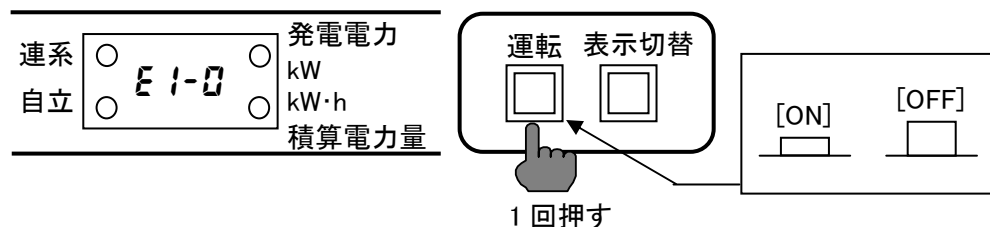
太陽電池の発電再開後、再度自立運転を行う場合は、運転スイッチを[ON]から[OFF]にし、再度[ON]にしてください。

2-4 自立運転モードから連系運転モードへの切替方法(復電時)

①運転スイッチを[OFF]にしてください。

表示部に「E 1-0」が表示されていれば、太陽電池は発電しています。

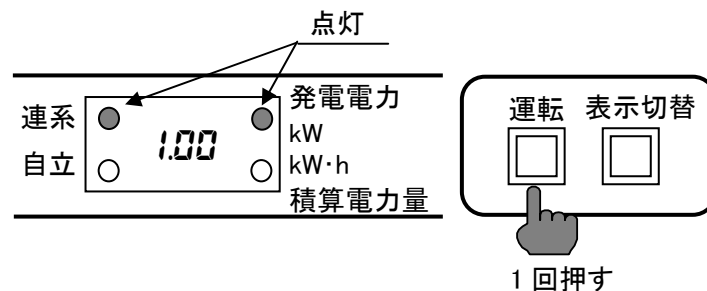
太陽電池が発電していないと、すべての表示は消灯しています。



②太陽光発電用ブレーカを[ON]にしてください。

③運転スイッチを[ON]にしてください。

カウントダウン終了後に連系ランプが点灯し、連系運転を開始します。



3 表示について

パワーコンディショナが発電した電力量の積算量を確認することができます。

積算電力量には、お客さまの操作によりリセットできない総積算電力量と、リセットができるユーザ積算電力量の2種類があります。

重要

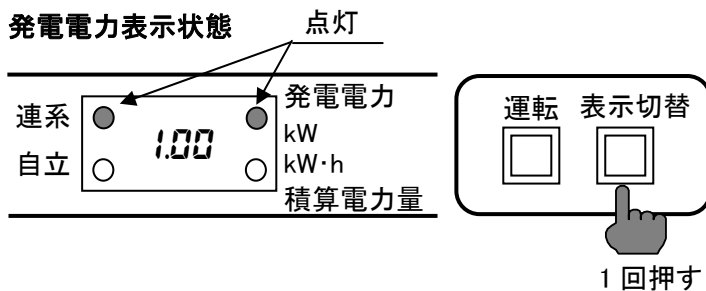
積算電力量の表示およびリセット操作はパワーコンディショナ本体からのみ実行することができます。また、これらの操作はパワーコンディショナが発電していない状態では実行できません。

3-1 総積算電力量の表示の仕方

総積算電力量とは、太陽光発電システムが稼働し始めてから現在まで発電した電力量の総合計です。

① 運転スイッチが[ON]になっていることを確認し、表示切替スイッチを1回押してください。

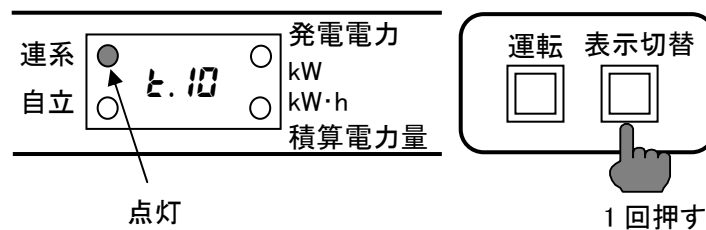
発電電力表示から電圧上昇抑制動作積算時間表示に変わります。



② 電圧上昇抑制動作積算時間を表示している間に、表示切替スイッチを1回押してください。

総積算電力量表示に変わります。

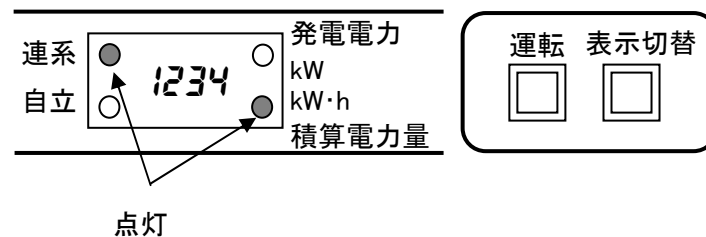
電圧上昇抑制動作積算時間表示状態



- ・最上位桁が と. 表示となり電圧上昇抑制が動作した積算時間を表示します。
- ・積算時間が 9999h を越えると、0 表示に戻ります。
- ・5 秒間操作を行わなければ、発電電力表示に戻ります。

③ 総積算電力量を表示している間に、5 秒間操作を行わなければ、発電電力表示に戻ります。

総積算電力量表示状態



- ・総積算電力量が 9999kW・h を越えると、0kW・h 表示に戻ります。

3-2 ユーザ積算電力量の表示の仕方

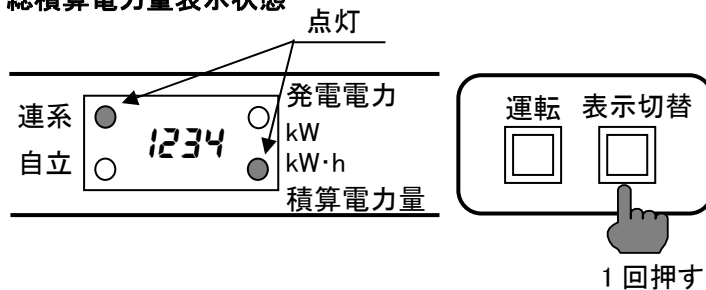
ユーザ積算電力量とは、お客様にてリセット可能な積算電力量です。
任意期間内の発電電力量を確認される場合にご活用ください。

- ①総積算電力量を表示している間に、表示切替スイッチを1回押してください。

ユーザ積算電力量表示に変わります。

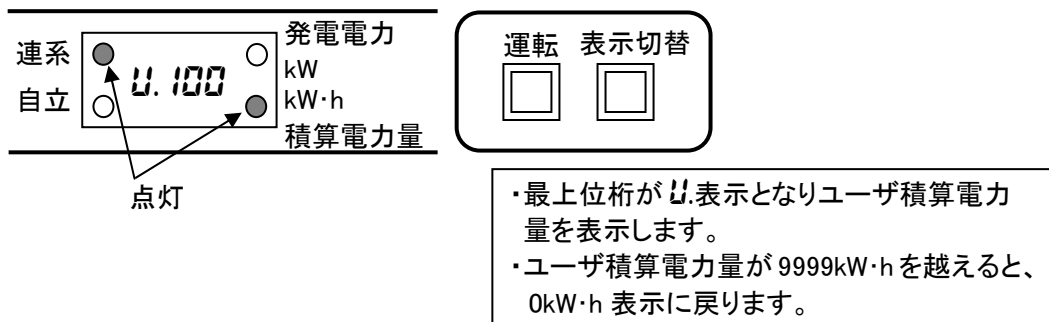
(総積算電力量の表示の仕方については、14 ページをご参照ください。)

総積算電力量表示状態



- ②ユーザ積算電力量を表示している間に、5 秒間操作を行わなければ、発電電力表示に戻ります。

ユーザ積算電力量表示状態

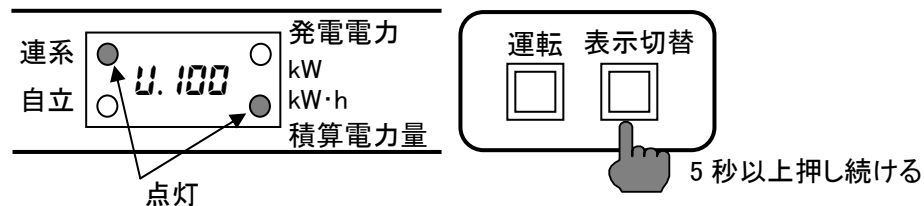


3-3 ユーザ積算電力量のリセットの仕方

- ①ユーザ積算電力量を表示している間に、表示切替スイッチを5秒以上押し続けてください。

表示が“U. 0”に変わります。

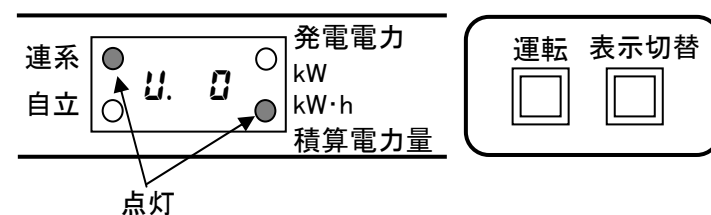
ユーザ積算電力量表示状態



- ②ユーザ積算電力量が 0kW·h 表示になったら、表示切替スイッチを離してください。
以上でリセット完了です。

ユーザ積算電力量を表示している間に、5 秒間操作を行わなければ発電電力表示に戻ります。

ユーザ積算電力量表示状態



4 メンテナンスについて

警告

お手入れ時に洗剤・薬品は使用しないでください。
万一の場合、火災が起こる恐れがあります。



濡れた手で触ったり、濡れた布でふいたりしないでください。
カバーを開けたり、内部を手で触れたりしないでください。
万一の場合、感電による傷害が起こる恐れがあります。



注意

通電中や電源を切った直後は上部に触らないでください。
高熱のため稀にやけどの恐れがあります。



4-1 日常点検

ご使用の際は、以下の項目について点検してください。

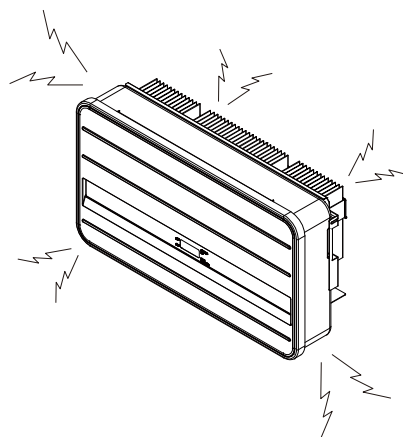
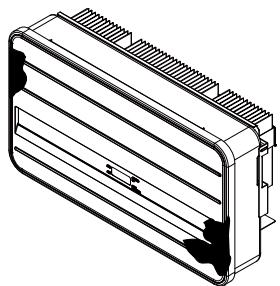
日常点検の際に、異常を発見した場合はお買い上げの販売店へ連絡してください。

①表示部にエラー表示、ランプの点滅などありませんか？(22 ページ以降をご参照ください。)

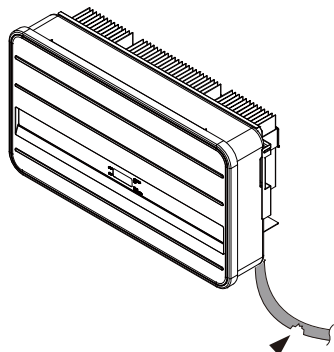
②表面が著しくさびたり、腐食していませんか？

③通常と異なる音やにおいがしていませんか？

(起動時、発電電力が大きくなると、動作音が大きくなりますが、異常ではありません。)



④配管に傷はありませんか？



4-2 定格と仕様

4-2-1 定格

定格容量(最大)	4.4kW(TPV-44M1/TPV-44M1-J4) 5.5kW(TPV-55M1/TPV-55M1-J4)
定格入力電圧	DC250V
入力電圧範囲	DC0V~400V
定格交流出力電圧	AC202V±12V
定格周波数	50 Hz /60Hz
電力変換効率 (JIS C 8961 準拠)	95.0%(TPV-44M1/TPV-44M1-J4/TPV-55M1) 94.5%(TPV-55M1-J4)
出力基本波力率	0.95 以上(入出力定格時にて)
電流歪率	総合 5%以下(入出力定格時にて) 各次 3%以下(入出力定格時にて)
使用周囲温度	-20~+45°C
使用周囲湿度	25~95%RH(結露なし)

4-2-2 仕様

インバータ 方式	連系運転時	電圧型電流制御方式
	自立運転時	電圧型電圧制御方式
制御方式	最大電力追従制御	
スイッチング 方式	PWM 方式	
絶縁方式	非絶縁トランスレス方式(昇圧チョッパ方式)	
出力相数	単相 2 線式(接続方式単相 3 線)	
保護機能	交流過電圧検出、交流不足電圧検出、周波数上昇検出、周波数低下検出	
	単独運転検出	(1)周波数変化率検出(受動的方式)
		(2)ステップ注入付周波数フィードバック方式 (能動的方式)
	直流分検出	
	直流地絡検出	
電圧上昇抑制		
外形寸法	W720×H400×D217mm(W720×H400×D220mm 取付板を含む寸法)	
質量	約 36kg(配線・配管等を除く)	

4-2-3 整定値一覧
 <パワーコンディショナ>

保護機能	整定値内容	工場出荷時設定	整定範囲 (アンダーライン:工場出荷時値)
交流過電圧検出	整定値	115.0(V)	110.0-112.5- <u>115.0</u> -120.0(V)
	整定時間	1.0(s)	0.5- <u>1.0</u> -1.5-2.0(s)
交流不足電圧検出	整定値	80.0(V)	<u>80.0</u> -85.0-87.5-90.0(V)
	整定時間	1.0(s)	0.5- <u>1.0</u> -1.5-2.0(s)
周波数上昇検出	整定値(50Hz)	51.0(Hz)	50.5- <u>51.0</u> -51.5-52.0(Hz)
	整定値(60Hz)	61.0(Hz)	60.5- <u>61.0</u> -61.5-62.0(Hz)
	整定時間	0.5(s)	<u>0.5</u> -1.0-1.5-2.0(s)
周波数低下検出	整定値(50Hz)	48.5(Hz)	47.5-48.0- <u>48.5</u> -49.0-49.5(Hz)
	整定値(60Hz)	58.5(Hz)	57.0-57.5-58.0- <u>58.5</u> -59.0-59.5(Hz)
	整定時間	1.0(s)	0.5- <u>1.0</u> -1.5-2.0(s)
投入遅延時間	整定時間	300(s)	2-150-200- <u>300</u> (s)-mn(手動復帰)
電圧上昇抑制	整定値	109.0(V)	107.0-107.5-108.0-108.5- <u>109.0</u> -109.5-110.0-110.5-111.0-111.5-112.0-112.5-113.0(V)

その他機能	整定値内容	工場出荷時設定	整定範囲 (アンダーライン:工場出荷時値)
通信ユニット No.	整定値	0	<u>0</u> -1-2...31
RS485 送信待ち時間	整定値	3(ms)	<u>3</u> -4...99(ms)
メーカー専用 設定変更しないでください。	整定値	off	<u>off</u> -on
	整定値	off	<u>off</u> -on
	整定値	1.00	0.80-0.81-0.82... <u>1.00</u> (0.01 刻み)
昇圧ユニット有無	整定値	off	<u>off</u> -on

4-3 故障かな?と思ったら

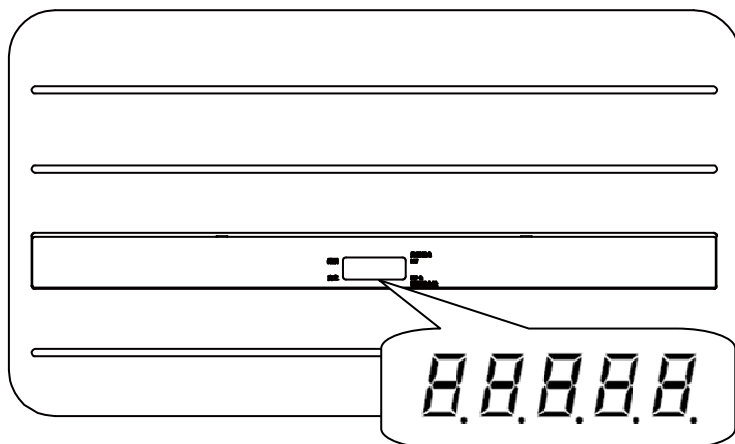
パワーコンディショナが動作しないなど、動作に不具合が発生したときは次の内容を確認して対処してください。

症状	対処の仕方
①運転スイッチを[ON]にしてもすぐに運転しない。	太陽電池の発電量が不足しています。 日射量が増えると連系運転を開始します。 カウントダウン表示している場合は、カウントダウン終了後に連系ランプが点灯し、連系運転を開始します。
②表示部の中央に‘.’(ドット)を点灯している。	連系運転待機中を表示しています。 朝夕など、日射量が少ない場合に表示します。 晴天の日中に‘.’(ドット)表示している場合は、お買い上げの販売店へ連絡してください。
③表示部に“HLD”が点滅している。	投入遅延時間が手動復帰に設定されているため、自動的に連系運転を再開できません。運転スイッチを一度[OFF]にし、再度[ON]にしてください。(運転スイッチが[OFF]の場合は、[ON]にしてください) 連系運転を再開します。
④動作表示灯の「連系」ランプが点灯しない。	運転スイッチを確認し、[OFF]になっていれば[ON]にしてください。 パワーコンディショナの表示部にエラー表示もしくは OFF 表示がされていることをご確認のうえ、太陽光発電用ブレーカを[ON]にしてください。 パワーコンディショナが無表示であれば、お買い上げの販売店へご連絡ください。
⑤停電用コンセント(本体側面および壁面)に接続した機器が動かない。	太陽光発電用ブレーカが[ON]になっていれば[OFF]にしてください。 運転スイッチを確認し、[OFF]になっていれば[ON]にしてください。 接続している機器を減らしてください。
⑥晴れているのに発電しない。	運転スイッチを確認し、[OFF]になっていれば[ON]にしてください。 パワーコンディショナの表示部にエラー表示もしくは OFF 表示がされていることをご確認のうえ、太陽光発電用ブレーカを[ON]にしてください。 パワーコンディショナが無表示であればお買い上げの販売店へご連絡ください。 自立運転になっている可能性があります。 自立運転(「自立」ランプ点灯)の必要がなければ、運転スイッチを[OFF]にした後、太陽光発電用ブレーカを[ON]、運転スイッチを再度[ON]にしてください。 自立運転中は、停電用コンセントに接続されている機器が消費している電力を表示します。
⑦表示部の“発電電力/kW”のランプ(緑)が点滅している。	電圧上昇抑制機能が働いています。 “発電電力/kW”ランプ(緑)が頻繁に点滅する場合は、お買い上げの販売店へ連絡してください。
⑧表示部の左側に‘.’(ドット)を点滅している。	温度上昇抑制が働いています。温度上昇抑制とは、パワーコンディショナ内部の温度が高くなったときに、パワーコンディショナの出力を抑える動作です。 温度が正常値に戻ると、点滅なくなります。 温度上昇抑制が頻繁に働く場合は、お買い上げの販売店へ連絡してください。

症状	対処の仕方
⑨表示部にエラーコードを表示して、動作しない。	運転スイッチを一旦[OFF]にし、再度[ON]にしてください(エラーリセット)。 エラーが解消されれば運転を再開します。エラーの内容と処理方法については、23 ページをご参照ください。 エラーが解消されない場合は、お買い上げの販売店へ連絡してください。
⑩主幹漏電ブレーカが頻繁に動作する。	家電製品、パワーコンディショナ、または太陽電池の漏電か、太陽光発電用ブレーカの不具合の可能性があります。 運転スイッチを[OFF]にし、太陽光発電用ブレーカを[OFF]にしたうえで、お買い上げの販売店へ連絡してください。
⑪パワーコンディショナの本体表面温度が高温になっている。	パワーコンディショナの本体表面温度は、最高約 85℃まで上がりますが異常ではありません。
⑫表示部の中央に“-”が点滅表示している。	連系運転待機中を表示しております。朝方の起動時に表示されますが異常ではありません。
⑬運転/停止時に「カチッ カチッ カチッ」と音がする。	パワーコンディショナ内部部品の動作音ですので問題ありません。
⑭運転中に「ウン」と音がする。	パワーコンディショナ本体の動作音ですので問題ありません。
⑮蚊の羽音のような「キーン」という音がする。(モスキート音)	パワーコンディショナ内部部品の動作音ですので問題ありません。
⑯「ジリジリ」と音がする。	パワーコンディショナ内部部品の動作音ですので問題ありません。 発電停止中でも通電されているため、夜間などの静かな環境では聞こえることがあります。
⑰運転中/停止後に「キンツ」と音がする。	パワーコンディショナ内部の金属が熱により膨張または収縮している音ですので問題ありません。

4-4 エラー表示

異常が発生すると、表示部にエラーコードが表示されます。
エラーの内容を確認し、正しく処置してください。



4-4-1 エラーの確認

現在発生しているエラーは点灯表示されます。
発生しているエラーが複数個ある場合でも、一つのエラーコードだけを表示します。
エラーが継続している間、連続して表示します。

4-4-2 過去のエラー(エラー履歴)の確認方法

過去のエラー(エラー履歴)は、パワーコンディショナ本体のみで確認することができます。
運転スイッチが [OFF] のときに表示切替スイッチを押すと、エラー履歴を表示部に表示します。
最新のエラーからさかのぼって、新しい順に番号とエラーコードを表示します。
エラーコードは、E1-1 の場合、E11 のように、ハイフンを省略して表示される場合があります。
エラーの履歴は、最大50個表示します。
発生したエラーが50個を超えると、古い順に上書きされます。

(例) 過去に、E1-2 エラーと、E3-1 エラーと、E2-3 エラーが発生した場合

内部データ	E	1	-	2	E	3	-	1	E	2	-	3
表示	1	E	1	2	2秒後次のエラーへ							
	2	E	3	1	2秒後次のエラーへ							
	3	E	2	3								
		0	F	F								

(例) エラー履歴が無い場合は、

1	-	-	-
---	---	---	---

 を表示します。

4-4-3 エラーの内容と処理方法

エラーコードは、E1-1 の場合、E11 のように、ハイフンを省略して表示される場合があります。

■ 商用系統異常

表示	内容	原因	処置
E1-0	停電	商用系統の電圧が低下しました。	商用系統の電圧が正常に戻ると、自動的に運転を再開します。 太陽光発電用ブレーカが[OFF]になっていないか確認をしてください。
E1-1	交流過電圧検出	商用系統の電圧が上昇しました。	商用系統の電圧が正常に戻ると、自動的に運転を再開します。
E1-2	交流不足電圧検出	商用系統の電圧が低下しました。	
E1-3	周波数上昇検出	商用系統の周波数が上昇しました。	商用系統の周波数が正常に戻ると、自動的に運転を再開します。
E1-4	周波数低下検出	商用系統の周波数が低下しました。	
E1-5	単独運転検出 (受動的方式)	商用系統の周波数に異常が発生し、単独運転検出(受動的方式)が働きました。	商用系統の周波数が正常に戻ると、自動的に運転を再開します。 エラーが解消されない場合は、お買い上げの販売店へ連絡してください。
E1-6	単独運転検出 (能動的方式)	商用系統の周波数に異常が発生し、単独運転検出(能動的方式)が働きました。	
E1-7	瞬時過電圧検出	商用系統の電圧が上昇しています。	商用系統の電圧が正常に戻ると、自動的に運転を再開します。
E1-8	瞬時電圧低下検出	商用系統の電圧が低下しています。	エラーが解消されない場合は、お買い上げの販売店へ連絡してください。

- 自立運転時にも「E1-1」、「E1-2」、「E1-7」または「E1-8」が表示されることがあります。

—「E1-1」、「E1-7」が表示されている場合：

故障の可能性があります。お買い上げの販売店へ連絡してください。

—「E1-2」、「E1-8」が表示されている場合：

自立運転中に電気の使いすぎの可能性がります。

停電用コンセントに接続している電気製品を減らしてください。

■ 太陽電池異常

表示	内容	原因	処置
E2-1	太陽電池過電圧検出	太陽電池の電圧が高くなっています。	製品が故障する恐れがありますので、お買い上げの販売店へ連絡してください。
E2-3	直流地絡検出	太陽電池側の機器の絶縁抵抗が低下しています。	運転スイッチを一旦[OFF]にし、再度[ON]にしてください。 エラーが解消されない場合は、お買い上げの販売店へ連絡してください。

■ 装置異常(パワーコンディショナ内部異常)

表示	内容	原因	処置
E3-1	直流過電流検出	パワーコンディショナが異常な状態を検出しています。	運転スイッチを一旦[OFF]にし、再度[ON]にしてください。 エラーが解消されれば運転を再開します。 エラーが解消されない場合は、お買い上げの販売店へ連絡してください。
E3-2	交流過電流検出		
E3-3	直流分検出		
E3-4	装置温度異常	パワーコンディショナ内部が高温になっています。	通風口を確認し、塞いでいるものがあれば取り除いてください。 温度が正常に戻ると、自動的に運転を再開します。

■ 自己診断異常(パワーコンディショナ内部異常)

表示	内容	原因	処置
E4-2	特性異常	パワーコンディショナが異常な状態を検出しています。	運転スイッチを一旦[OFF]にし、再度[ON]にしてください。 エラーが解消されれば運転を再開します。 エラーが解消されない場合は、お買い上げの販売店へ連絡してください。
E4-3	出力制御異常		
E4-4	ROMバージョン異常		
E4-5	制御電源異常		
E4-6	EEPROM Sum 値異常		
E4-7	EEPROM 異常		

■ PCB チェックエラー(パワーコンディショナ内部異常)

表示	内容	原因	処置
E5-1	連系リレー動作異常	パワーコンディショナが異常な状態を検出しています。	運転スイッチを一旦[OFF]にし、再度[ON]にしてください。 エラーが解消されれば運転を再開します。 エラーが解消されない場合は、お買い上げの販売店へ連絡してください。
E5-3	DC/DC コン過電圧検出		
E5-4	DC/DC コン不足電圧検出		
E5-5	地絡センサ断線		
E5-6	過電流検出		
R2-7	内部ファン異常		

■ アラーム(警報)

表示	内容	原因	処置
R1-5	自立運転過負荷状態	自立運転中に電気の使い過ぎ、または使用中の電化製品の故障を検出しています。	運転スイッチを[OFF]にして、停電用コンセントに接続している電化製品を減らす、または故障した電化製品を停電用コンセントからはずしてください。 運転スイッチを再度[ON]にしてください。

■ その他の表示、状態

状態	原因	処置
表示部中央に“.”(ドット)が点灯する	連系運転再開中です。	連系運転を開始すると、通常表示に戻ります。 朝夕など、日射量が少ないときに点灯します。晴天の日中に点灯する場合は、お買い上げの販売店へ連絡してください。
表示部に“HLD”が点滅する	投入遅延時間が手動復帰に設定されています。	運転スイッチを一度[OFF]にし、再度[ON]にしてください。 (運転スイッチが[OFF]の場合は、[ON]にしてください。 連系運転を再開します。
パワーコンディショナの“発電電力/kW”ランプが点滅する	パワーコンディショナの動作により、商用系統の電圧が電圧上昇抑制の設定値より高くなっています。	電圧上昇抑制の設定変更について、お買い上げの販売店へ連絡してください。
表示部左側に“.”(ドット)が点滅する	温度上昇抑制が働いています。	温度上昇抑制とは、パワーコンディショナ内部の温度が高くなったときに、パワーコンディショナの出力を抑える動作です。 温度が正常値に戻ると、点滅しなくなります。 温度上昇抑制が頻繁に働く場合は、お買い上げの販売店へ連絡してください。
頻繁に主幹漏電ブレーカが動作する	家電製品、パワーコンディショナ、太陽電池の漏電、または太陽光発電用ブレーカの不通が考えられます。	運転スイッチ、太陽光発電用ブレーカを[OFF]にして、お買い上げの販売店へ連絡してください。
本書に記載されていないエラーコードを表示する	パワーコンディショナが異常な状態を検出しています。	運転スイッチを一旦[OFF]にし、再度[ON]にしてください。 エラーが解消されれば運転を再開します。 エラーが解消されない場合は、お買い上げの販売店へ連絡してください。
表示部に「-」(ハイフン)が点滅する	投入遅延時間の経過待ちの状態です。	連系運転を行うときに、太陽光発電用ブレーカ、接続箱の開閉器の順で[ON]にすると、表示部に「-」が点滅しますが、故障ではありません。

確認の結果異常が見つからない場合は、お買い上げの販売店へ連絡してください。

また、発生時の状況についてもお伝えください。(雨が降った翌日の明け方等)

商品のお問い合わせは

商品・修理・トラブル・メンテナンス・別売品についてのお問い合わせは、お買い上げの販売店に相談してください。販売店にご相談ができない場合は、下記の窓口にご相談してください。

TOSHIBA

株式会社 **東芝** 社会インフラシステム社

太陽光発電システム推進部

〒212-8585 神奈川県川崎市幸区堀川町72番地34

東芝住宅用太陽光発電システム ご相談センター <受付時間> 9:00~17:00 (祝日、年末年始を除く)

個人・法人の
お客様窓口

【固定電話の場合】



0120-402743

こゝろなしざ

【携帯電話・PHS・IP電話の場合】

03-5352-7657

(通話料:有料)

販売店様・
施工店様他の窓口

03-5352-7623

(通話料:有料)

この製品は、日本国内用に設計されているため海外では使用できません。また、アフターサービスもできません。
This product is designed for use only in Japan and cannot be used in any other country.
No servicing is available outside of Japan.