
V-10/16 固定形真空遮断器

更新資料

手動ばね操作

既設形式

V-10

V-10S

V-16

V-16S

更新形式

V4C-U

V4CS-U

V6C-U

V6CS-U

2018 年 5 月

東芝インフラシステムズ株式会社

はじめに

この説明書は、手動ばね操作の V-10/ V-16 固定形真空遮断器を V4C/V6C 固定形真空遮断器へ更新するために必要な確認事項、注意事項について説明しております。

既設 V-10/ V-16 固定形真空遮断器を V4C/V6C 固定形真空遮断器に正しく更新いただくため、事前にこの説明書の注意事項を確認し、実施くださるようお願いいたします。

V4C/V6C 固定形真空遮断器の取り扱いについては、別途取扱説明書(6E9A2333)を参照願います。

目 次

はじめに	1
目次	2
1. 形式	3
2. 定格・仕様	4
3. ハ°ルカット(ハ°ル直接取付の場合)	6
4. 制御回路	
4-1. 既設制御回路の仕様確認	8
4-2. 電流引外し方式の場合	8
4-3. 電圧引外し方式の場合	9
4-4. コンデンサ引外し装置適用時の注意事項	10
5. 外形図・ハ°ルカット図	11
6. 仕様確認チェックシート	13

既設遮断器の仕様確認

V4C/V6C 固定形真空遮断器は V-10/ V-16 固定形真空遮断器と定格の互換性を有しますが、既設仕様により盤のバネ追加加工、配線変更が生じます。必ず既設仕様を確認後、更新を行ってください。

1. 形式

表 1 に V-10/16 固定形真空遮断器と V4C/V6C 固定形真空遮断器の形式対応を示します。

表 1. 形式対応表

操作方式	既設形式	更新形式	定格
手動ばね操作	V-10	V4C-U	7.2/3.6kV-400A-8kA
	V-10S	V4CS-U	
	V-16	V6C-U	7.2/3.6kV-600A-12.5kA
	V-16S	V6CS-U	

2. 定格・仕様

表 2、3 に定格、仕様の比較表を示します。

表 2. 仕様比較表

	既設	更新
形式(低サージ)	V-10S	V4CS-U
形式(一般)	V-10	V4C-U
操作方式	手動ばね操作	手動ばね操作
定格電圧[kV]	7.2/3.6	7.2/3.6
定格電流[A]	400	400
定格遮断電流[kA]	8	8
定格周波数[Hz]	50/60	50/60
定格投入電流[kA]	20	20
定格短時間耐電流[kA]	8	8
遮断時間[サイクル]	3	3
商用周波耐電圧[kV]	22	22
雷インパルス耐電圧[kV]	60	60
標準動作責務	A(0-1分-C0-3分-C0)	A(0-1分-C0-3分-C0)
機械的寿命[回]	10,000	1,000
電氣的寿命[回]	10,000	1,000
適合規格	JIS C 4603	JIS C 4603
開極時間[s]	0.015	0.03
閉極時間[s]	-	-
外部補助接点	2a2b	2a2b
追加外部補助接点	1a1b	3a3b
補助接点定格	48~440V-10A AC700VA (Pf0.35) DC60W (L/R150ms)	48~220V-10A AC700VA (Pf0.35) DC60W (L/R150ms) (※1)
カクツ	無	付

※1. V-10形とV4C形では補助接点定格が異なります。

表 3. 仕様比較表

	既設	更新
形式(低サージ)	V-16S	V6CS-U
形式(一般)	V-16	V6C-U
操作方式	手動ばね操作	手動ばね操作
定格電圧[kV]	7.2/3.6	7.2/3.6
定格電流[A]	600	600
定格遮断電流[kA]	12.5	12.5
定格周波数[Hz]	50/60	50/60
定格投入電流[kA]	31.5	31.5
定格短時間耐電流[kA]	12.5	12.5
遮断時間[サイクル]	3	3
商用周波耐電圧[kV]	22	22
雷インパルス耐電圧[kV]	60	60
標準動作責務	A(0-1分-C0-3分-C0)	A(0-1分-C0-3分-C0)
機械的寿命[回]	10,000	1,000
電氣的寿命[回]	10,000	1,000
適合規格	JIS C 4603	JIS C 4603
開極時間[s]	0.015	0.03
閉極時間[s]	-	-
外部補助接点	2a2b	2a2b
追加外部補助接点	1a1b	3a3b
補助接点定格	48~440V-10A AC700VA (Pf0.35) DC60W (L/R150ms)	48~220V-10A AC700VA (Pf0.35) DC60W (L/R150ms) (※1)
カウンタ	無	付

※ 1. V-16 形と V6C 形では補助接点定格が異なります。

3. パネルカット(パネル直接取付の場合)

パネル直接取付の場合の盤パネルカットは5項・表5のパネルカット図を参照願います。

また、既設真空遮断器と更新真空遮断器の概略の主回路導体取合を合わせる場合、以下に示す方法(盤加工+アタッチメントによる方法)で更新願います。

・主回路取合を合わせる場合(完全には合いません。概略の位置となります。)

(1) 既設穴明図

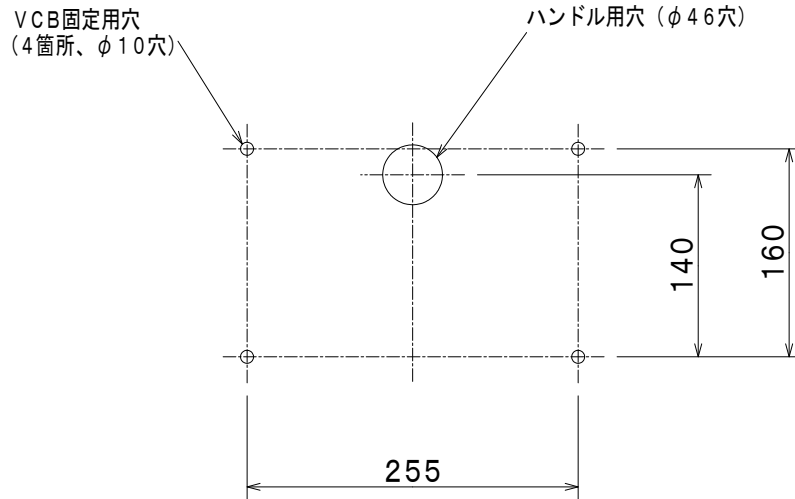


図1. 既設パネルカット図(既設 VCB 取外し状態)

(2) 更新 V4C/V6C 形取付加工

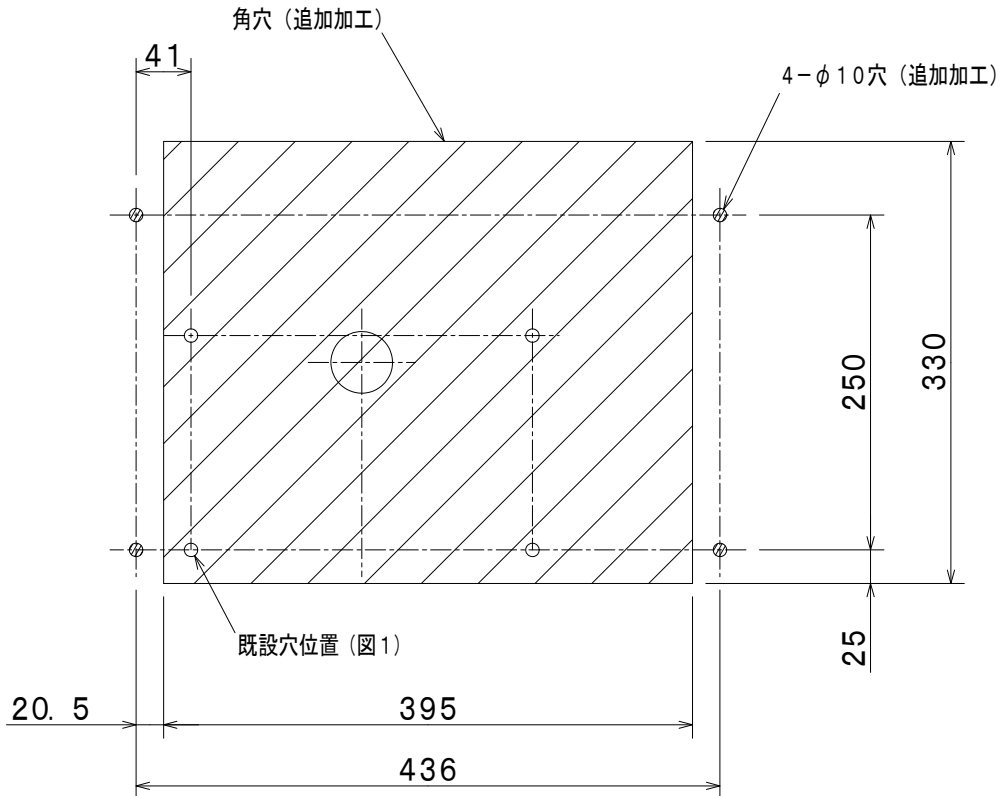


図2. パネル加工(ハッチング部を加工)

(3) 更新用アタッチメントパネル (お客様にてご用意をお願いします)

更新用のアタッチメントパネルで対応

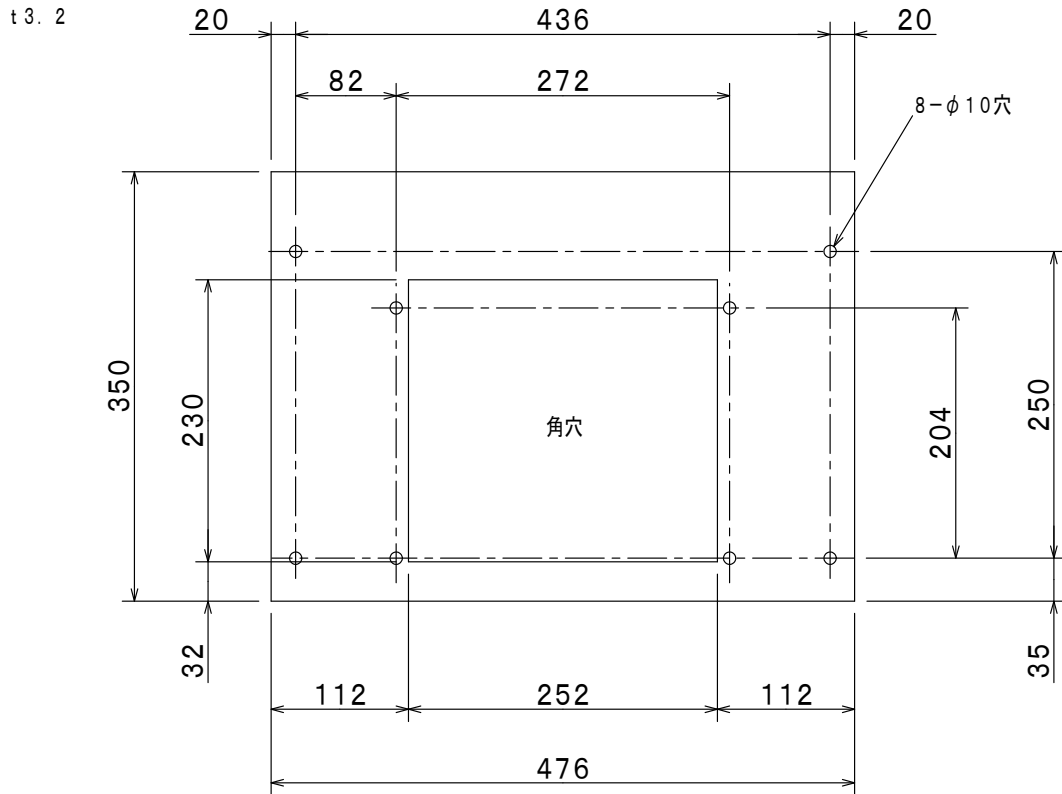


図 3. アタッチメントパネル (板厚 3.2mm、色 5Y7/1 マンセル)※

※図 3 の寸法は一例です。実使用にあわせた寸法にて製作願います。

アタッチメントパネルにて V4C/V6C 形を取付した状態

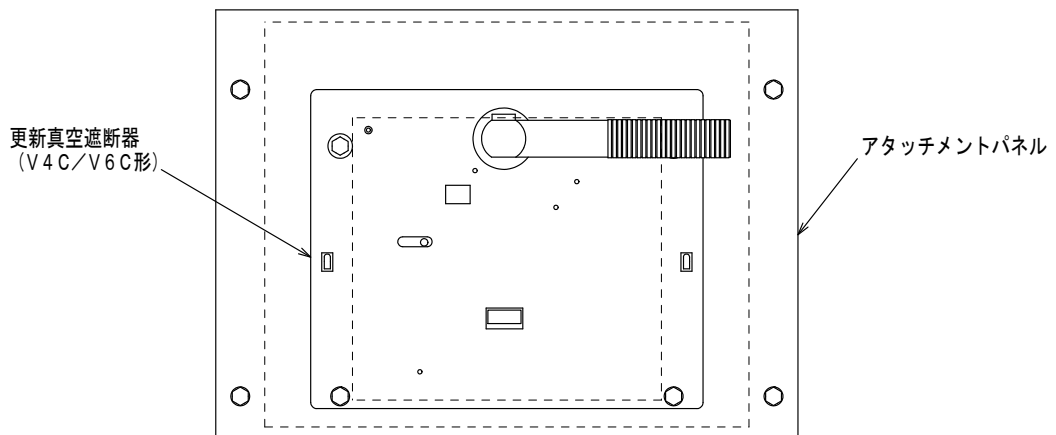


図 4. アタッチメントパネルを使用し更新

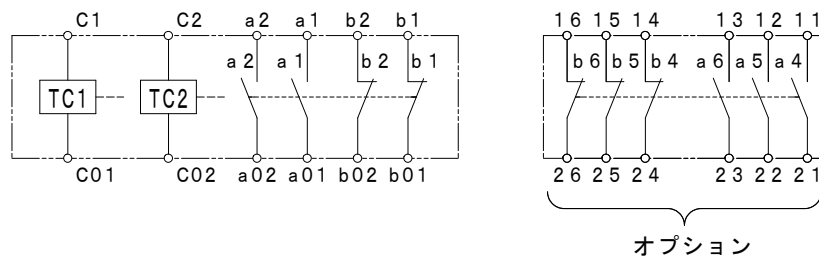
4. 制御回路

4-1. 既設制御回路の仕様確認 (更新真空遮断器は既設と同一仕様のものを選択願います)

正しく真空遮断器の更新を実施する為に、既設制御回路の確認をお願いします。
配線時の注意を 4-2、4-3 項に記しますので、既設仕様に合わせ確認願います。

4-2 電流引外し方式の場合

内部接続は既設 V-10/16 形・更新 V4C/V6C 形共同一です。



記号説明

TC1, TC2	電流引外しコイル
a1~a6	補助スイッチ a 接点
b1~b6	補助スイッチ b 接点

※ 電流引外しコイル定格は、V-10/ V-16 の形は AC2.5A×2、V4C/V6C 形は AC3A×2 です。

図 5. 真空遮断器内部接続 (既設、更新共)

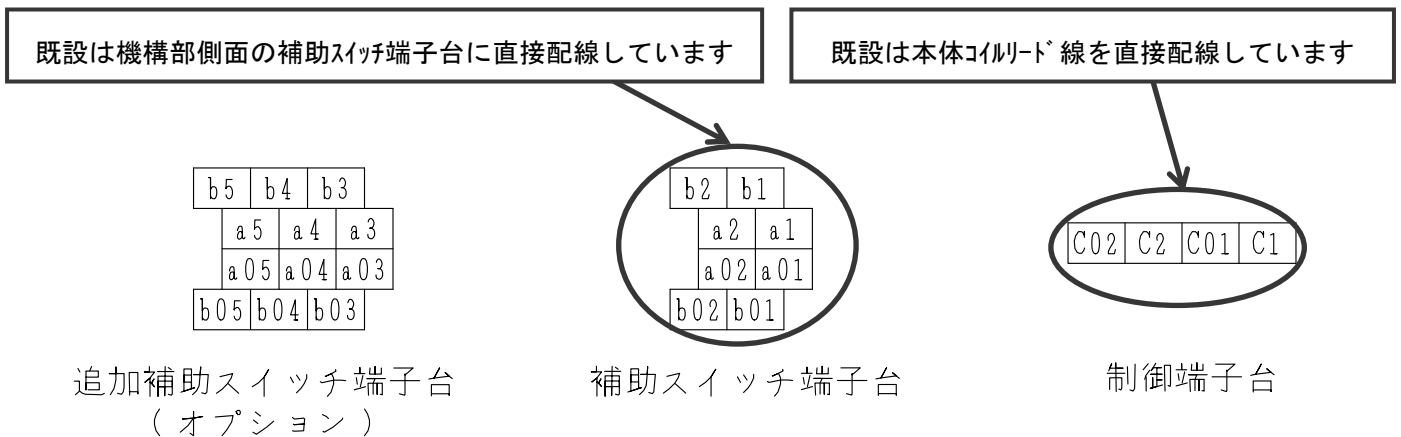


図 6. 更新 (V4C-U/L/T、V4CS-U/L/T、V6C-U/L/T、V6CS-U/L/T) 端子配列 (真空遮断器背面より)

4-3 電圧引外し方式の場合

内部接続、配線箇所が下記のように異なりますので注意事項に従い配線願います。

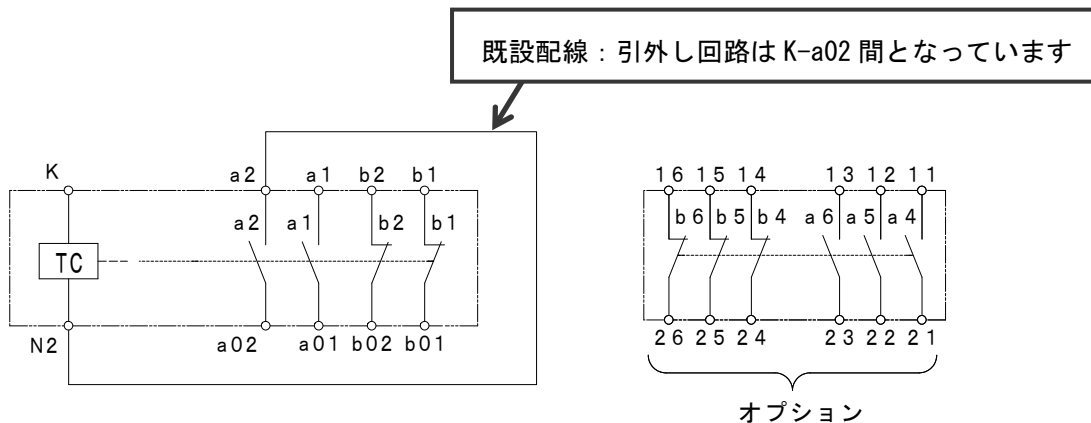


図 7. 既設真空遮断器内部接続

記号説明

TC、TC3	電圧引外しコイル
a1~a6	補助スイッチ a 接点
b1~b6	補助スイッチ b 接点

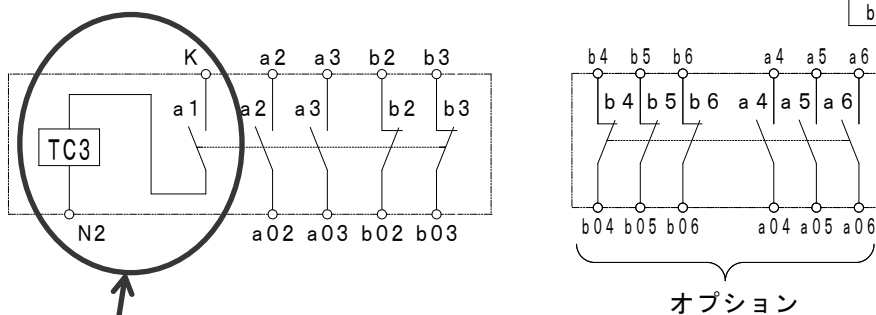


図 8. 更新真空遮断器内部接続

引外し回路に補助接点が組込まれています

注) 既設と更新では、端子配列が一部異なります。図 9 に従い配線願います。

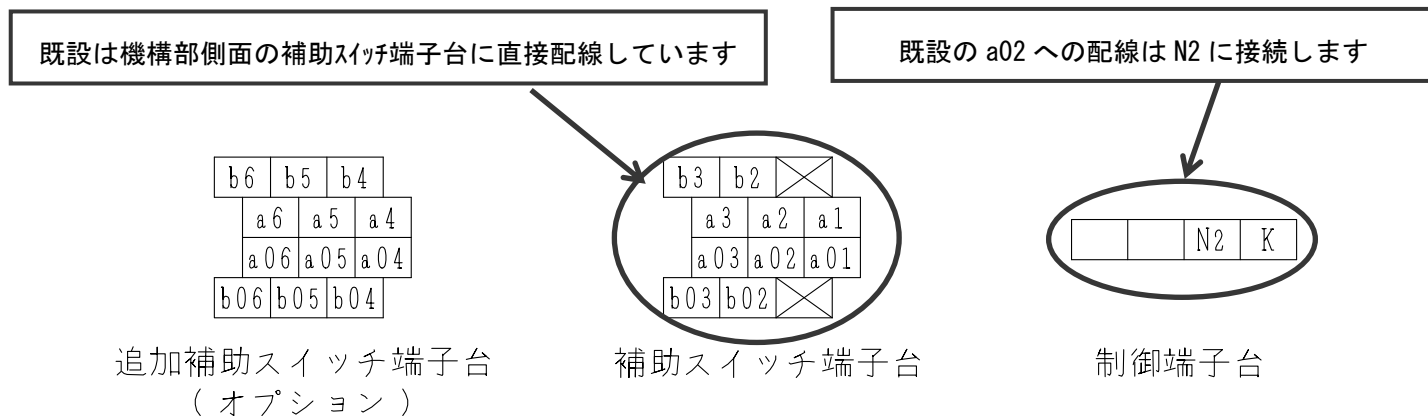


図 9. 更新(V4C-U/L/T、V4CS-U/L/T、V6C-U/L/T、V6CS-U/L/T)端子配列 (真空遮断器背面より)

4-4. コンデンサ引外し装置適用時の注意事項

コンデンサ引外し装置（LC-10、CIT-10Q）を使用される場合、V4C/V6C 形では、引外しコイルは DC200V となります。既設 V-10/V-16 形では、DC100V の引外しコイルを使用しておりましたので、手配時にご注意願います。（表 4 参照）

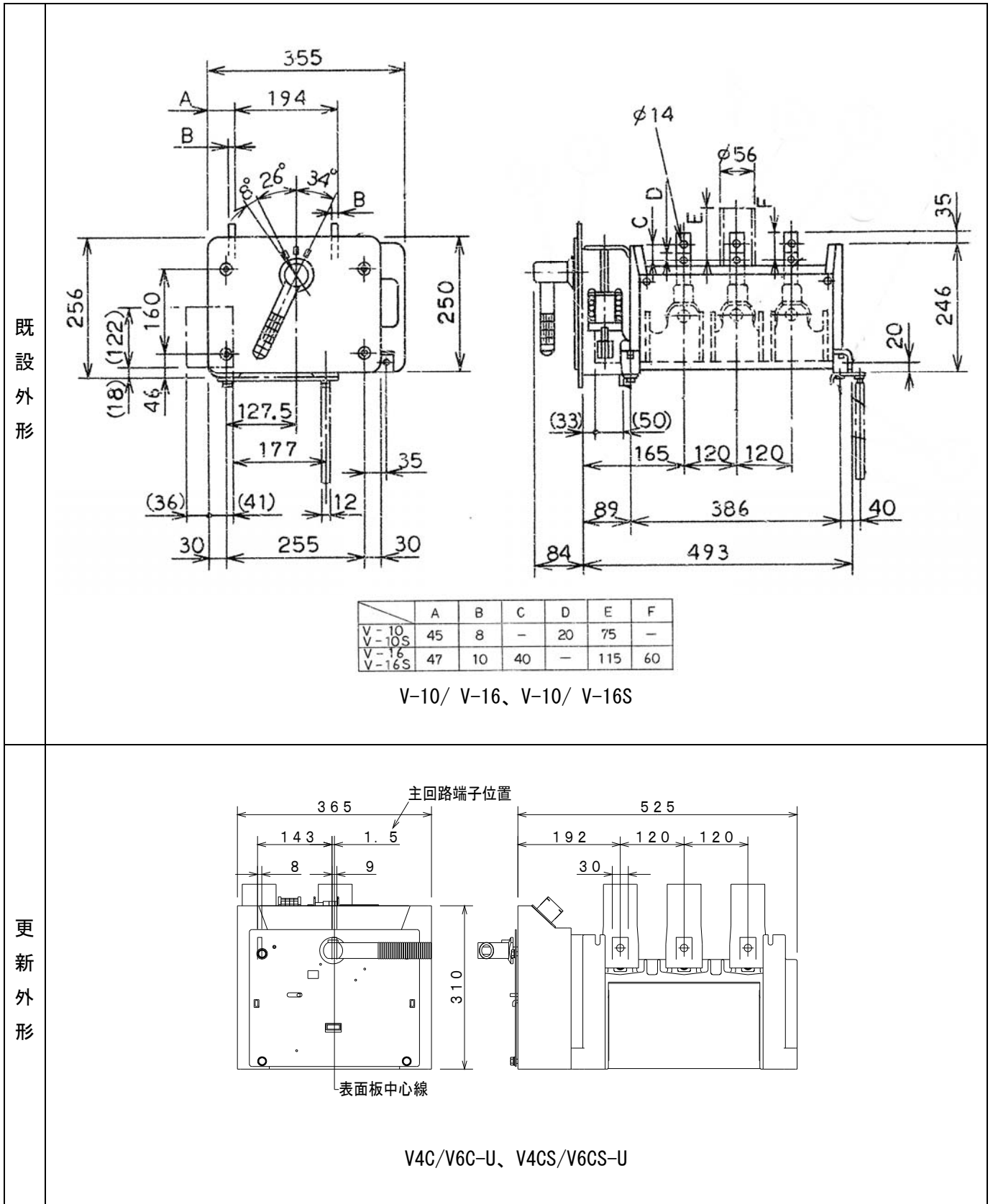
表 4 コンデンサ引外し装置と引外しコイルの組み合わせ

CTD 形式	V-10/V-16 形		V4C/V6C 形	
	入力電圧	引外しコイル	入力電圧	引外しコイル
LC-9	AC100V	DC100V	AC100V	DC100V
LC-10	AC200V	DC100V	AC200V	DC200V
CIT-10Q	AC100V	DC100V	AC100V	DC200V
	AC200V	DC100V	AC200V	DC200V

5. 外形図、ハ° 祢カッ図

既設、更新の外形を図 10、更新のハ° 祢カッを図 11 に示します。

図 10. 既設・更新外形一覽



6. 仕様確認チェックシート

手配時には、下記内容を確認願います。

確認項目	既設真空遮断器	更新真空遮断器	備考
形式			1項の表で形式選定
試験番号		—	表面板に貼付の試験番号を転記
製造番号		—	既設製造番号を記載
トリップコイル定格			既設仕様を確認、更新は既設と同様。 但し、コンデンサ引外し装置 (LC-8, LC-10, CIT-10Q)を使用時は更新 真空遮断器はDC200Vを選択
コンデンサ引外し装置使用の有無		—	有の場合はコンデンサ引外し装置の形式を 記載
追加補助スイッチ	有・無 使用電圧 V	有・無 使用電圧 V	有無確認、有の場合は使用電圧確認
使用言語	和・英	和・英	
更新用アタッチメント	—	要・否	3項のハットカットを実施の場合「要」
その他			オプション等記載

東芝インフラシステムズ株式会社
