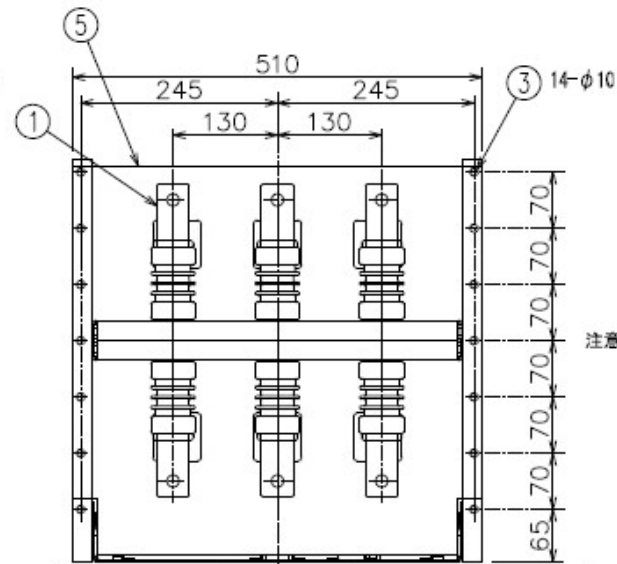


主回路導体詳細図



No.	名称
1	主回路導体
2	接地端子(圧着端子:38mm ²)
3	引出装置固定用穴
4	リフターガイド
5	絶縁バリア
6	吊り穴(4ヶ所)
7	シャッター装置
8	脱落防止ボルト

注意事項:(1)引出装置は据付面に捻り等の無いように水平に取付けて下さい。
(平面度±1mm以下)
(2) の範囲は、最低必要絶縁距離です。突起の無い平面として下さい。
(3)制御回路コネクタ差込時の、ケーブルを含んだ最大寸法です。

P.No	形式	定格電圧	定格電流	定格短時間過電流	シャッター装置	適合真空遮断器	質量
2	UHA-6JVS	7.2/3.6kV	600A	25kA	有	VHA/VHB-6H8S	26kg
1	UHA-6JV				無	VHA/VHB-6J13S VHA/VHB-6J20S	24kg