

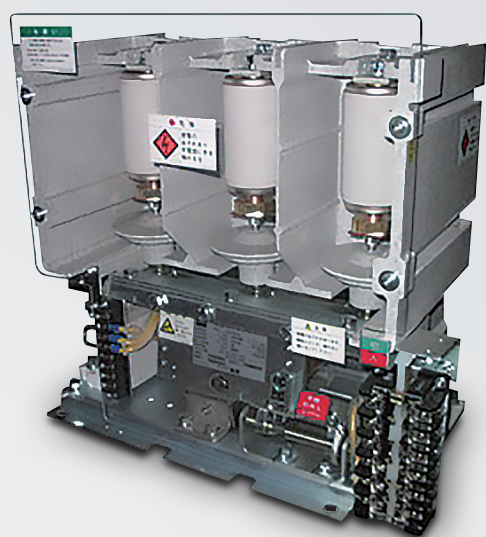
TOSHIBA

東芝真空コンタクタ

CV形シリーズ

東芝真空コンビネーションユニット

UVA形シリーズ



真空コンタクタは、優れた遮断性能で長寿命、点検保守が容易であることから、あらゆる産業の高圧回路において電動機、変圧器およびコンデンサなどの開閉器具として幅広く使用されています。

真空コンビネーションユニットは、高圧真空コンタクタと高圧限流ヒューズを組合せることにより、回路の短絡保護まで兼ねるものです。

目次

1. 特長	3
2. シリーズ体系	4
3. 適用と選定	5
3-1. ご使用状態	5
3-2. 適用規格	5
3-3. 励磁方式の適用	6
3-4. 保護	6
3-5. サージに対する適用基準	6
3-6. 適用上の注意事項	7
4. 高圧真空コンタクタ	8
4-1. 形式説明	8
4-2. 機種および定格・仕様	9
4-3. 標準仕様および仕様変更可能範囲	10
4-4. 構造	11
4-5. 機種別外観・外形寸法・接続	12
4-6. 付属品	20
4-7. ご指定付属品	20
4-8. 関連器具	20
4-9. メカニカルインタロック	21
4-10. 関連器具詳細	22
5. 高圧真空コンビネーションユニット	25
5-1. 形式説明	25
5-2. 機種および定格・仕様	26
5-3. 標準仕様および仕様変更可能範囲	28
5-4. 引出形のインタロック	32
5-5. 機種別外観・外形寸法・接続	33
5-6. 付属品	42
5-7. ご指定付属品	42
5-8. 関連器具	42
5-9. 器具選定	44
5-10. 正面扉とのインタロック加工(UVA形一外部引出形)	45
6. ご注文のご指定方法	46
6-1. CV-6形真空コンタクタ手配方法	46
6-2. UVA形コンビネーションユニット手配方法	47

1 特長

■優れた遮断性能

真空中で開閉をするため、きわめて速い遮断をすることが出来ます。
CV-6GA(L)、6HA(L)形では6.3kAまで遮断が可能で、高圧限流ヒューズとの保護協調に余裕がとれます。

■豊富な機種

定格使用電圧AC3.3~12kV、定格使用電流150A、200A、400A、720Aと豊富な機種シリーズをそろえていますので、広範囲な適用が可能です。

■低サージ

特殊電極材料を使用しているため、負荷機器に有害な高いサージを発生することはありません。特殊用途を除いてサージ保護は不要です。

■制御回路の静止化

CV-6形、CV-10形真空コンタクタは、静止形駆動回路を採用したことによりAC/DC併用で、部品交換や配線変更なしで操作電圧の変更が可能です。

■安全性向上

UVA形真空コンビネーションユニットは、デットフロント構造の採用により、出し入れ操作時の安全性を向上させています。

■盤設計の標準化に貢献

UVA形真空コンビネーションユニットは、JISキュービクルおよび高圧コンビネーションスタータの各規格に同一機種で対応出来ます。

■外国規格に適合

真空コンタクタはJEM規格のみならず、IECをはじめとしてBS、ASなど諸外国規格に適合しています。

2 シリーズ体系

■高圧真空コンタクタ(VMC)

第1表 高圧真空コンタクタシリーズ体系

真空コンタクタ	定格電圧 (kV)	定格電流 (A)			
		150	200	400	720
真空コンタクタ	3.3	CV433H	CV-6HA(L)	CV-6KA(L)1	—
	6.6	CV-6GA(L)			
	12	CV-10HA(L) CV-10HB(L)			

VMC: Vacuum electro Magnetic Contactor

■高圧真空コンビネーションユニット(CBS)

CV-6GA(L)、CV-6HA(L)形真空コンタクタと限流ヒューズを組合せた応用製品です。

第2表 高圧真空コンビネーションユニットシリーズ体系

定格電圧 (kV)	定格電流 (A)	200	400
	3.3		UVA-3GAM(L) (標準シリーズ) UVA-3GAM(L)S(薄形シリーズ) UVA-3GAD(L) (外部引出形) UVA-3GA(L) (ヒューズ付固定形)
6.6		UVA-6GAM(L) (標準シリーズ) UVA-6GAM(L)S(薄形シリーズ) UVA-6GAD(L) (外部引出形) UVA-6GA(L) (ヒューズ付固定形)	UVA-6HAM(L) (標準シリーズ) UVA-6HAD(L) (外部引出形) UVA-6HA(L) (ヒューズ付固定形)

3 適用と選定

3-1 ご使用状態

高圧真空コンタクタはJEM 1167(高圧交流電磁接触器)の規格に準じて製作されています。また、本カタログに記載された真空コンタクタは全て屋内用で設計・製作していますので、規格に定められた標準使用状態にてご使用ください。万一、標準使用状態の範囲外にてご使用の場合には、当社までお問い合わせください。

第3表 使用状態

標準使用状態

- (1) 周囲温度が最低-5°C、最高+40°Cの範囲。ただし、1日24時間の平均値は、35°Cを超えないものとする。
- (2) 相対湿度が最低45%、最高85%の範囲内。
- (3) 標高が1000m以下の場所。
- (4) 異常な振動及び衝撃を受けない状態。
耐振動 15Hz 0.2G以下
耐衝撃 30G以下 1回
- (5) 過度の水蒸気、油蒸気、煙、じんあい、塩分、腐食性物質などが存在しない雰囲気。
- (6) 温度変化、湿度変化などによる結露が生じない状態。
- (7) 操作電圧変動範囲が、定格操作電圧の85~110%の範囲。

3-2 適用規格

第4表 高圧真空コンタクタ適用表

番号	制定国
IEC 60470 (2000)	国際規格
NEMA ICS 2-324 (1988)	アメリカ
BS 775 Part2 (1974)	イギリス
AS 1874 (1976)	オーストラリア
JEM 1167 (2007)	日本

(※)CV-6GA(L)、CV-6HA(L)、CV-10HA(L)、CV-10HB(L)のみIEC 62271-106適合。

第5表 高圧コンビネーションユニット収納盤規格への適用表

盤規格	機種	UVA形			
		標準シリーズ	薄形シリーズ	外部引出形	ヒューズ付固定形
高圧コンビネーションスタータ JEM 1225	M2級	—	—	—	△
	M3級	○	○	—	—
	M4-M5級	○	—	—	—
	M4A-M5A級	—	—	○	—
金属閉鎖形スイッチギヤ及び コントロールギヤJEM 1425	CX形	—	—	—	○
	CW形	○	○	○	—
キュービクル式高圧受電設備 JIS C4620-2004		△	△	—	—

記号説明 ○: 適用可(オプション含む)、△: 規定はないが一般に使用されている、—: 適用不可

3-3 励磁方式の適用

常時励磁式 ……主として電動機など比較的多ひん度で負荷開閉する場合に適します。

瞬時励磁式 (ラッチ機構付) ……開閉ひん度が比較的少なく、停電時や操作回路故障時でも負荷を停止できないような重要負荷に適しています。

3-4 保護

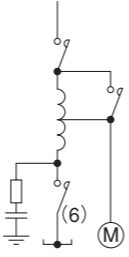
- 系統および負荷特性をチェックしたうえで、上位および下位の継電器との保護協調を充分ご検討ください。
- 限流ヒューズの欠相を考慮して必ず欠相保護を行なってください(2Eリレーなどの欠相リレーの使用、あるいはマイクロスイッチ付限流ヒューズの使用)。

3-5 サージに対する適用基準

真空コンタクタは特殊電極材料を用いた低サージ真空バルブを使用しておりますので、特別な場合を除きサージフリーとなっております。

第6表をご参照の上適用してください。

第6表 サージに対する適用基準

負 荷	適 用	注 意 事 項
電 動 機 (発 電 機)	適用可	<ul style="list-style-type: none"> ●高圧55kW以下及びひんぱんなインテング操作を行う場合および、誘導電圧調整器にはサージサプレッサを取付けてください。 ●6.6kV-900kW、3.3kV-450kW以下でコンドルファ始動する場合、単巻変圧器と真空コンタクタ(6)の間にサージサプレッサを取付けてください。(右図参照) ●既設の古い電動機に適用する場合は、サージサプレッサを取付けてください。 
油入変圧器およびA号モールド変圧器	適用可	●変圧器の二次側にサイリスタ、コンバータ等のサージレベルの低い機器がある場合には必ず、サージサプレッサを取付けてください。
乾 式 変 圧 器	適用可	●励磁突入電流を遮断する可能性がある回路では避雷器を取付けてください。
進 相 コ ン デ ン サ	適用可	<ul style="list-style-type: none"> ●CV433H形は適用できません。 ●3-6(1)項コンデンサ適用を参照ください。

- 油入変圧器およびモールド変圧器は、6kV用雷インパルス60kV/3kV用雷インパルス45kVを示します。
- サージサプレッサは従来用いられてきた保護装置のなかで最も優れたもので、コンデンサ(C)と抵抗(R)を直列に接続したものです。
CRサージサプレッサのコンデンサはサージの波頭しゅん度をゆるやかにし、サージインピーダンスも低下させるので電流さい断によるサージ発生倍率を低く押さえることができます。多ひん度開閉に向きます。
- 避雷器はサージ波形をなまらせる効果はありませんが、規定電圧以上のサージ電圧波高値を確実に制限します。開閉ひん度の少ない場合に向きます。
CRサージサプレッサ、避雷器の詳細は、23、24頁を参照ください。

3-6 適用上の注意事項

(1)コンデンサ負荷への適用

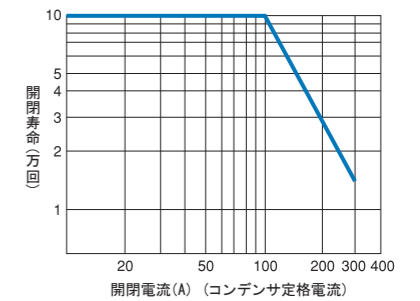
- コンデンサ負荷に使用する場合は限流ヒューズと組合せてご使用ください。
- 直列リアクトルの挿入をお願いします。特に並列コンデンサのある場合は必ず挿入してください。
リアクトル容量(6%、13%)の適用は第7表を参照ください。
- CT2次側に異常電圧が発生する場合は、CT2次側へ避雷器などを挿入してください。(サンコーシャ製、PW-100形をおすすめします)
- コンビネーションユニットへの対応も可能です。ただし、L=13%のコンデンサ負荷への適用の場合、コンビネーションユニット(コンタクタ)形式が異なるため、詳細は当社までお問い合わせください。

第7表 コンデンサ負荷適用表

直列リアクトル容量		コ ン デ ン サ 設 備 容 量 (kvar)							
		100	150	200	300	500	1000	1500	2000
6%	3.3kV	CV-6GA(L)						CV-6HA(L)	
	6.6kV	CV-6GA(L)、CV-6HA(L)							
13%	3.3kV	CV-6GC(L) (※)		CV-6GB(L)、CV-6HB(L) (※)				CV-6HB(L)Z (※)	
	6.6kV	6.6/3.3kV-200A-6.3kA		6.6/3.3kV-200A、400A-4.0kA				6.6/3.3kV-400A-4.0kA	

(※)外形寸法はCV-6GA(L)、6HA(L)と同一です。詳細は当社までお問い合わせください。
コンビネーションユニットの対応も可能です。詳細は当社までお問い合わせください。

コンデンサ開閉は高周波の突入電流、2倍以上の極間回復電圧等コンタクタにとっては過酷な責務条件になります。コンデンサ電流開閉に対する開閉寿命回数の目安は右記のグラフに示します。開閉回数に至りましたら、真空バルブを交換してください。



(2)ビレットヒータ設備への適用

ビレットヒータ設備にCV-6形を適用する場合、機械的寿命100万回、電氣的寿命は10万回になります。ご注文時、負荷ビレットヒータを明示してください。ビレットヒータ適用の形式は下記になります。(常時励磁式のみ)
形式CV-6GA-5(6.6/3.3kV-200A) CV-6HA-5(6.6/3.3kV-400A) ビレットヒータ用
※ ビレットヒータは、一定の長さで切断された金属片(ビレット)を高周波電流で連続的に加熱する装置です。

(3)主回路端子の接続

- 真空コンタクタの主回路端子は電源側、負荷側どちらに接続しても性能は同じです。
- コンビネーションユニットについては、限流ヒューズとの協調(保護範囲)から上部端子を電源側へ接続願います。

(4)交流操作に必要な操作電源容量

- 投入操作電源を交流から得る場合の操作電源容量(操作用変圧器の場合)は形式により第8表の容量が必要となります。
- 但しVTを使用する場合は100VA-1P級が使用可能です。東芝製VTを使用する場合はV-E3CP、E6CPが適用できます。

第8表 操作電源容量

形 式	操作用変圧器	VT
CV433H形	400VA以上	100VA-1P級以上 東芝製VT V-E3CP V-E6CP
CV-6GA、6HA、(UVA)		
CV-10形		
CV-6KA1	750VA以上	

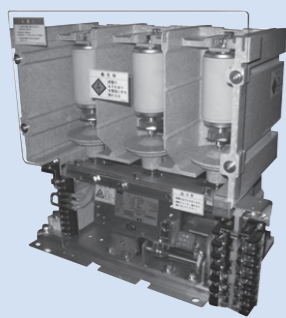
4 高圧真空コンタクタ(固定形)

4-1 形式説明

(1) CV形シリーズ

CV - 6 ■ A ■ ■ - ■

例 CV-6GAL
(形) 真空コンタクタ
(式) 定格使用電圧……6:3.3/6.6kV共用 10:12/15kV
定格使用電流……G:200A H:400A K:720A
シリーズ記号
据付方式……記号なし:固定形
励磁方式……記号なし:常時励磁式
M:水平引出形(200、400A形のみ)
L:瞬時励磁式(ラッチ機構付)
変更順位
*コンタクタ引出形はP38を参照ください。



第1図 CV-6GAL



第2図 CV-6KA1

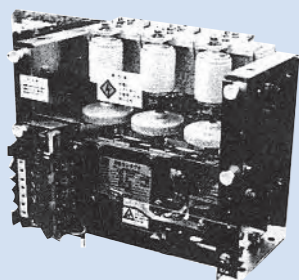


第3図 CV-10HA

(2) CV433H形

CV 4 3 3 H - F A T ■ 2

例 CV433H-FATL2
(形) 真空コンタクタ
固定形
定格使用電圧……3:3.3kV
シリーズ記号
短絡遮断電流……H:4kA
(式) 定格使用電流……F:150A
励磁方式……記号なし:常時励磁式
L:瞬時励磁式(ラッチ機構付)
変更順位



第4図 CV433H-FATL2

4-2 機種および定格・仕様

第9表 高圧真空コンタクタ(固定形)の定格・仕様一覧

機種		高圧真空コンタクタ												
据付方法		固定形(床置)												
形		CV433H				CV								
式		FAT2	FATL2	6GA	6GAL	6HA	6HAL	6KA1	6KAL1	10HA	10HAL	10HB	10HBL	
励磁方式		常時	瞬時	常時	瞬時	常時	瞬時	常時	瞬時	常時	瞬時	常時	瞬時	
定格	絶縁電圧(kV)	3.6		7.2				—						
	使用電圧(kV)	3.3		6.6/3.3				12/15		12				
	使用電流(A)	150		200		400		720		400				
	周波数(Hz)	50、60												
短絡遮断電流(kA)		4.0		6.3				8.0		5.0/4.0		5.0		
短時間耐電流(kA-s)		2.5-5、4-0.5 6.3-0.1、8-0.06		4.0-4、8.0-1		4.0-12、8.0-2		4.32-30、10.8-1		2.4-30、6.0-1				
半波通電電流(波高値kA)		35		55		85		85		50				
絶縁階級(※1)(号)		3B		6A				10B						
閉路容量		AC4級:定格使用電流の10倍												
遮断容量		AC4級:定格使用電流の8倍												
開閉ひん度(回/時)		2号:600	3号:300	1200	3号:300	1200	3号:300	2号:600	3号:300	300	120	300	120	
寿命	機械的(万回)	3種:100	4種:25	2種:250	4種:25	2種:250	4種:25	3種:100	3種:20	25				
	電氣的(※2,※6)(万回)	2種:25	3種:10	2種:25				3種:20		10				
標準動作責務	短絡遮断電流	0-2分-C0								0-3分-C0-3分-C0				
	閉路容量	C-10秒間隔×100回												
	遮断容量	C0-30秒間隔×25回												
無負荷投入時間(ms)		60~65		65~80				100~130		150~180				
開極時間(ms)		10~20		20~30				40~60		80~100	30~40	80~100	30~40	
標準電流(A)	AC100-110V単相全波またはDC100-110V	保持または引外し	0.66	5.0	0.6	4.0	0.6	4.0	0.9	4.0	0.6	4.0	0.6	4.0
	投入		3.3		5.5				7.5		6.0			
補助接点	AC200/220V単相全波またはDC200-220V	保持または引外し	0.34	1.8	0.7	2.5	0.7	2.5	0.9	2.5	0.7	2.5	0.7	2.5
	投入		1.8		6.0				9.0		7.0			
最大適用容量	電動機(kW)	630		750/1500		1500/3000		2500/5000		3500		※4		
	三相変圧器(kVA)	750		1000/2000		2000/4000		3500/7000		4500		※4		
コンデンサ(kvar)		※5		1000/2000		2000/2000		2000/2000		※5		5000		
質量(kg)		12	14	19	20	19	20	27	28	40	42	40	42	
適合規格		JEM 1167								IEC 62271-106				
詳細説明(ページ)		12		14				16		18				

(※) 1. コンタクタ極間は除きます。
2. AC3級(投入:定格電流の6倍、遮断:定格電流)です。ピレットヒーターへ適用する場合はCV-6HA-5形をご使用ください。但し寿命は10万回になります。
3. 外部使用可能接点を示します。
4. コンデンサ負荷開閉専用で本機のみ低サージ形ではありません。
5. コンデンサ負荷には適用できません。
6. コンデンサ負荷開閉時の寿命についてはP7の図を参照ください。

4-3 標準仕様および仕様変更可能範囲

(1)操作電圧

記号	意味
○	標準仕様
△	オプション対応可
×	対応不可

第10表 操作電圧一覧

電 圧		形 式	CV433H-FAT2/FATL2	CV-6GA(L)/6HA(L)	CV-6KA(L)1	CV-10HA(L)/10HB(L)
常時励磁式	AC100/110V		○	○	○	○
	AC200/220V		△	△	○	○
	DC100/110V		△	○	○	○
	DC200/220V		△	△	○	○
瞬時励磁式(ラッチ式)	DC100/110V 投入 DC100-110V 引外し		○	○	○	○
	DC200/220V 投入 DC200-220V 引外し		△	△	△	△
	AC100/110V 投入 ^(※1) DC100-110V 引外し		△	○	○	○
	AC100/110V 投入 ^(※1) DC200-220V 引外し		△	△	△	△
	AC200/220V 投入 ^(※1) DC200-220V 引外し		△	△	△	△
	AC200-220V 投入 ^(※1) DC100-110V 引外し		△	△	△	△

(※) 1. コンデンサ引外し装置使用の場合の引外しコイル定格電圧
 LC9、CIT-100:DC100-110V・入力電圧がAC100-110VでCIT-100を使用する場合引外しコイルはDC100-110Vを使用下さい。
 LC10、CIT-100:DC200-220V・入力電圧がAC200-220VでCIT-100を使用する場合引外しコイルはDC200-220Vを使用下さい。
 2. DC24V、DC48V操作の場合は別途ご相談下さい。
 CV-6GAL、6HAL形のみ対応可能です。付属品として、DC24V専用のリレーユニットが必要となります。

(2)オプション

記号	意味
○	標準仕様
△	オプション対応可
—	適用外

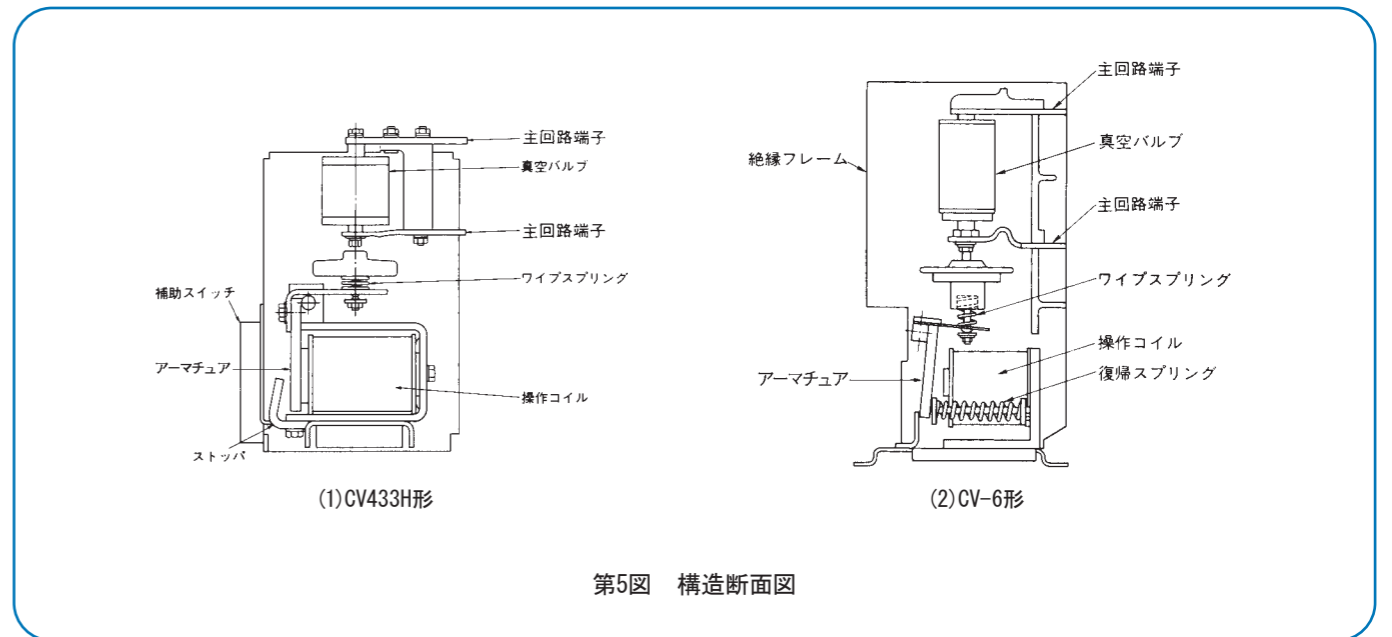
第11表 オプション一覧

仕 様		形 式	CV433H-FAT2/FATL2	CV-6GA(L)/6HA(L)	CV-6KA(L)1	CV-10HA(L)/10HB(L)
正面保護カバー	(絶縁カバー)		○	○	○	—
	(金属製)		—	△	—	○
カウンタ(機械的5桁)			—	△	△	△
旧形(CV462K)との盤据付用 互換性ベース			—	△	—	—
英文銘板			△	△	△	△

4-4 構造

(1)CV433H、CV-6形高圧真空コンタクタ

この真空コンタクタは高圧部を前面上部、操作回路部を前面下部に配置し操作取扱いの容易さを充分考慮した構造です。第5図に構造断面図を示します。



第5図 構造断面図

(2)常時励磁式

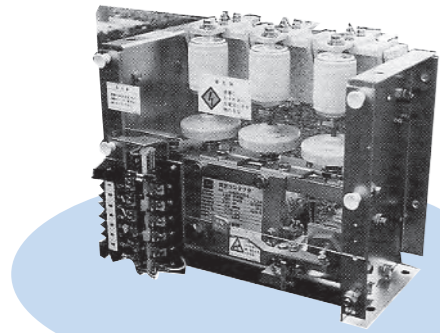
コンタクタの投入コイル(52CC)が励磁されている間だけ投入状態を保持します。

(3)瞬時励磁式(ラッチ機構付)

コンタクタ投入コイルを励磁してコンタクタを投入した後、アーマチュアをラッチ機構にて機械的に保持し投入コイルの励磁を解除します。開路はラッチ機構の引外しコイルを励磁し、ラッチを外して開路状態にします。

4-5 機種別外観・外形寸法・接続

(1) CV433H形高圧真空コンタクタ



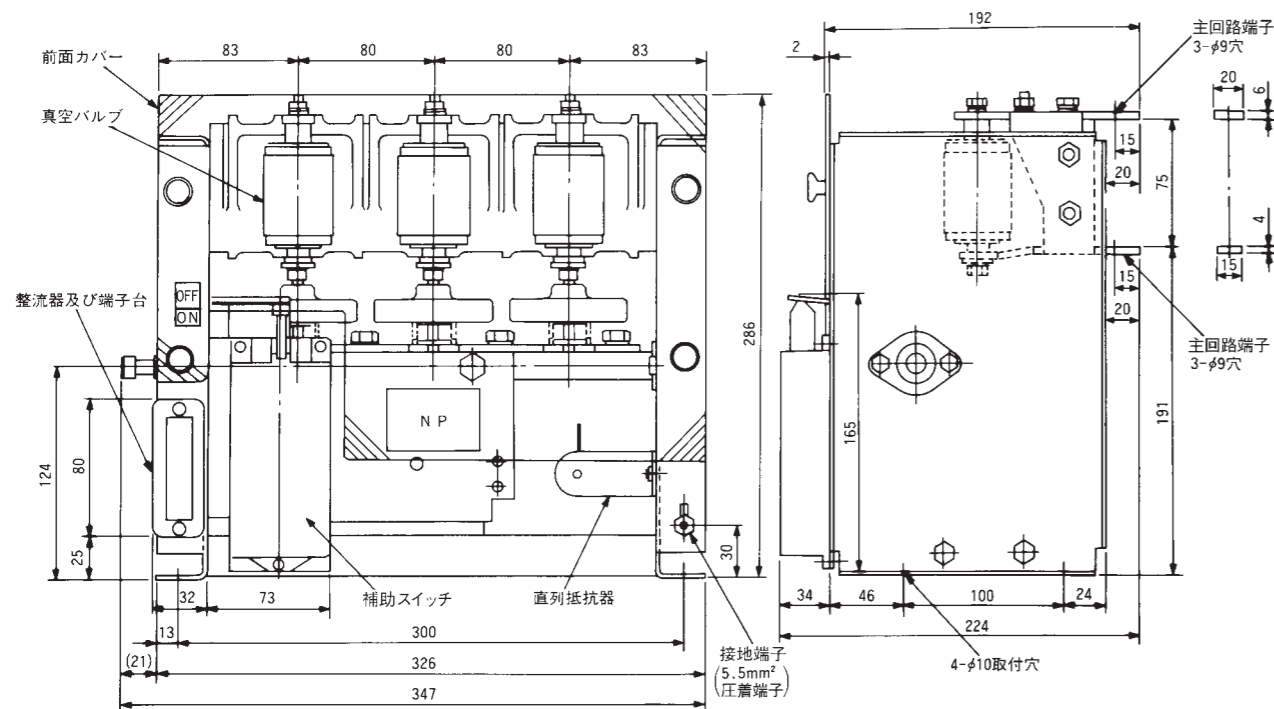
第6図 CV433H-FATL2

● 定 格

形 式	CV433H			
	FAT2	FATL2		
定 格 使 用 電 圧 (kV)	3.3			
定 格 使 用 電 流 (A)	150			
定 格 周 波 数 (Hz)	50, 60			
短 絡 遮 断 電 流 (kA)	4			
短 時 間 耐 電 流 (kA-s)	2.5-5, 4-0.5, 6.3-0.1, 8-0.06			
絶 縁 階 級 (※1) (号)	3B			
開 閉 回 数 (※2) (回/時)	2号:600	3号:300		
寿 命	機 械 的 (万回)	3種:100	4種: 25	
	電 氣 的 (※2) (万回)	2種: 25	3種: 10	
操 作 電 流 (A)	AC100/110V単相全波 またはDC100/110V	保持または引外し 投 入	0.66 3.3	5.0 3.3
	AC200/220V単相全波 またはDC200/220V	保持または引外し 投 入	0.34 1.8	1.8 1.8
最 大 適 用 容 量	電 動 機 (kW)	630		
	三 相 変 圧 器 (kVA)	750		
	コ ン デ ン サ (kvar)	— (※3)		
適 合 規 格	JEM 1167			

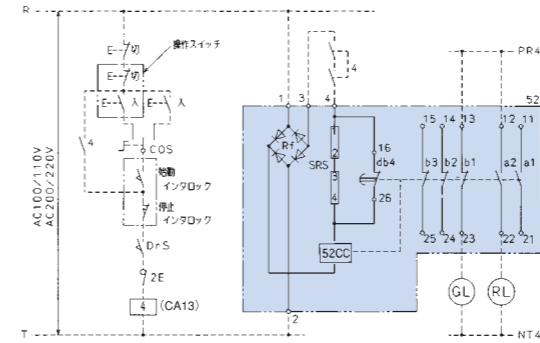
- (※) 1. コンタクタ極間は除きます。
 2. AC3級(投入:定格電流の6倍、遮断:定格電流)です。
 3. コンデンサ負荷には適用できません。

外形寸法

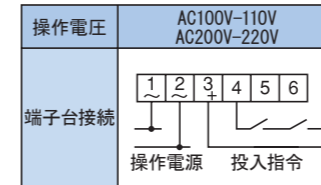


第7図 CV433H-FAT2形真空コンタクタ外形寸法図

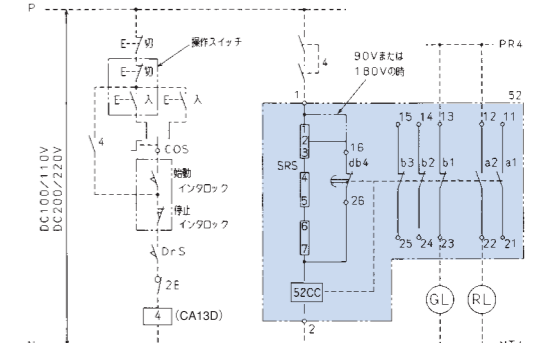
接 続



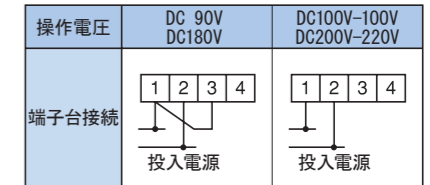
100V級と200V級とは操作コイルおよび直列抵抗器が異なります。操作電圧を変更する場合には、操作電圧に合致した操作コイルおよび直列抵抗器と交換してください。



(a) AC操作



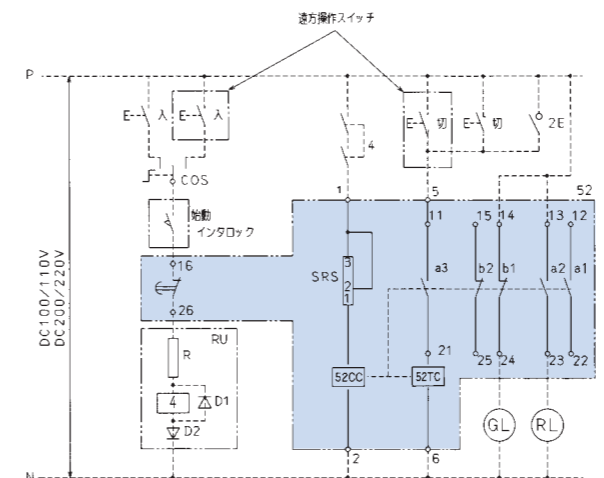
100V級と200V級とは操作コイルおよび直列抵抗器が異なります。操作電圧を変更する場合には、操作電圧に合致した操作コイルおよび直列抵抗器と交換してください。



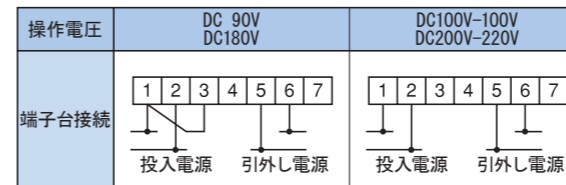
(b) DC操作

- 制御継電器(4):接点開閉能力を確認し適用願います。
 投入回路の自己保持には動作の早い制御継電器のa接点を使用してください。
 真空コンタクタの補助スイッチa接点で、自己保持すると、始動時スイッチを不完全に押した場合、主接触子が不完全状態となり溶着する危険があります。

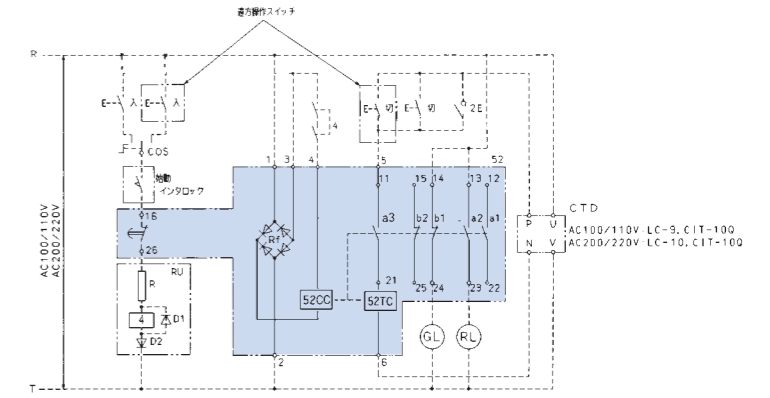
(1) 常時励磁式



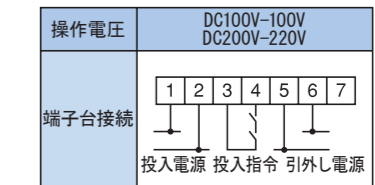
100V級と200V級とは投入コイルおよび引外しコイルが異なります。操作電圧を変更する場合には、操作電圧に合致した投入コイルおよび抵抗器と交換してください。



(a) シャントトリップ方式



100V級と200V級とは投入コイルおよび引外しコイルが異なります。操作電圧を変更する場合には、電圧に合致した投入コイルおよび抵抗器と交換してください。



(b) コンデンサトリップ方式

- 制御継電器(4):接点開閉能力を確認し適用願います。(専用の制御リレーユニットを用意しています。P20を参照ください)
 ●補助スイッチ16-26(遅延b接点)を投入回路に挿入してください。本接点により、投入指令継電器を解除するよう回路を構成します。
 ●引外し電源には安定したDC電源をご使用ください。
 ●遠方操作スイッチに自動信号接点を使用する場合は、事故時の再投入を防止するため、電氣的トリップフリーを構成してください。

(2) 瞬時励磁式(ラッチ式)

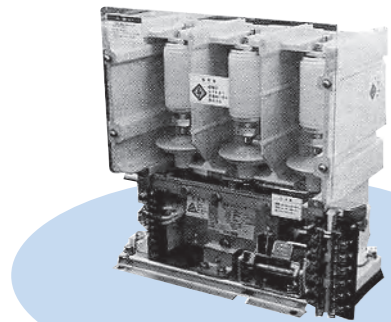
器具名称	4 : 制御継電器	52CC : コンタクタ投入コイル	52TC : コンタクタ引外しコイル	52 : 真空コンタクタ
	RU : 制御リレーユニット	SRS : 直列抵抗器	CTD : コンデンサ引外し装置	RF : 整流器

第8図 CV433H形展開接続図

(2)CV-6GA(L)、6HA(L)形高圧真空コンタクタ

● 定 格

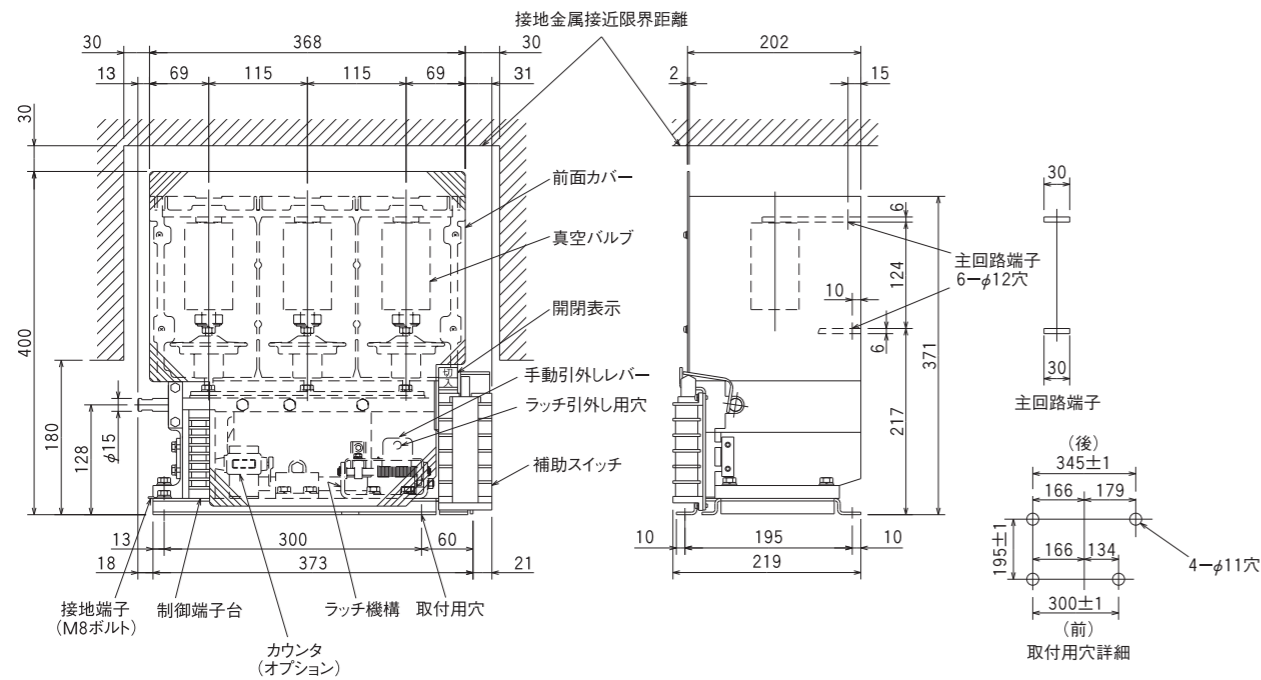
形 式	CV					
	6GA	6GAL	6HA	6HAL		
定 格 使 用 電 圧 (kV)	6.6/3.3					
定 格 使 用 電 流 (A)	200		400			
定 格 周 波 数 (Hz)	50、60					
短 絡 遮 断 電 流 (kA)	6.3					
短 時 間 耐 電 流 (kA-s)	4.0-4、8.0-1		4.0-12、8.0-2			
絶 縁 階 級 (※1) (号)	6A					
開 閉 ひ ん 度 (※2) (回/時)	1200	3号:300	1200	3号:300		
寿 命	機 械 的 (万回)	2種:250	4種: 25	2種:250	4種: 25	
	電 氣 的 (※2) (万回)	2種: 25				
操 作 電 流 (A)	AC100/110V単相全波 またはDC100/110V	保持または引外し	0.6	4.0	0.6	4.0
	投入	5.5	5.5	5.5	5.5	
最大 適 用 容 量	AC200/220V単相全波 またはDC200/220V	保持または引外し	0.7	2.5	0.7	2.5
	投入	6.0	6.0	6.0	6.0	
電 動 機 (kW)	750/1500		1500/3000			
三 相 変 圧 器 (kVA)	1000/2000		2000/4000			
コンデンサ (kvar)	1000/2000		2000/2000			
適 合 規 格	JEM 1167					



第9図 CV-6GAL

(※) 1. コンタクタ極間は除きます。
2. AC3級(投入:定格電流の6倍、遮断:定格電流)です。

外形寸法図



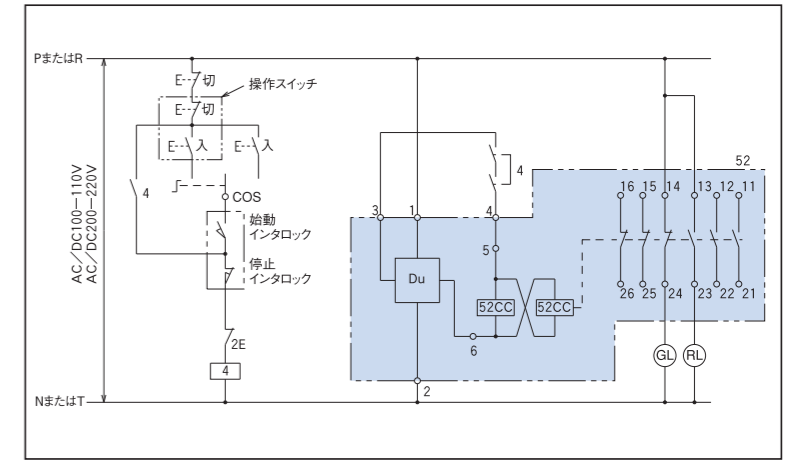
第10図 CV-6GA(L)、6HA(L)形真空コンタクタ外形寸法図

接続

(1)常時励磁式

回路構成時の注意事項

- 制御継電器(4)
 - ・接点閉閉能力を確認し適用願います。
 - ・投入回路の自己保持には動作の早い制御継電器のa接点を使用してください。
- 真空コンタクタの補助スイッチa接点で、自己保持すると、始動時スイッチを不完全に押した場合、主接触子が不完全状態となり溶着する危険があります。
- 端子台5-6(投入コイル)に直接、投入電源を印加することは絶対にやめてください。
(駆動ユニット、コイルが破損します)

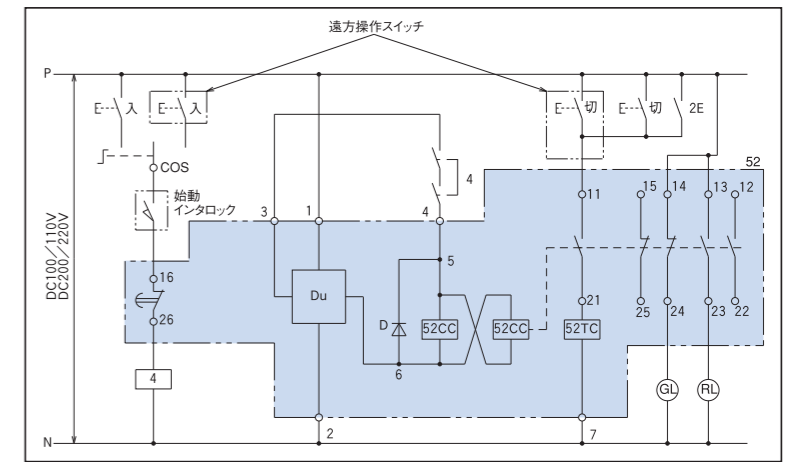


(a)常時励磁式

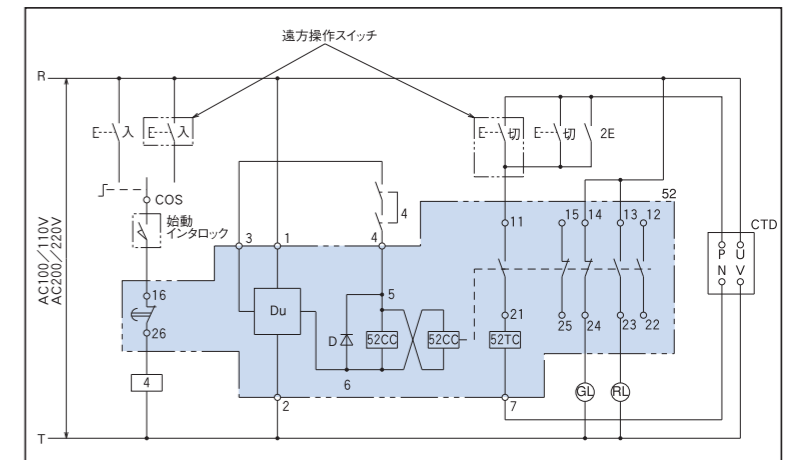
(2)瞬時励磁式(ラッチ式)

回路構成時の注意事項

- 制御継電器(4)
 - ・接点閉閉能力を確認し適用願います。
(推奨RY:オムロン製MM2XP)
- 投入コイルの励磁解除
 - 補助スイッチ接点16-26(遅延b接点)を投入回路に挿入してください。
 - 本接点により、投入指令継電器を解除するよう回路を構成します。
- 引外し電源には安定したDC電源をご使用ください。
- 遠方操作スイッチに自動信号接点を使用する場合は、事故時の再投入を防止するため電氣的トリップフリーを構成してください。
- 端子台5-6(投入コイル)に直接、投入電源を印加することは絶対にやめてください。
(駆動ユニット、コイルが破損します)



(b)シャントトリップ方式



(c)コンデンサトリップ方式

図中名称

- 52: 真空コンタクタ
- 52CC: コンタクタ投入コイル
- 52TC: コンタクタ引外しコイル
- 4: 制御リレー
- D: 遅延用ダイオード
- GL: 緑色ランプ
- Du: 駆動ユニット
- CTD: コンデンサ引外し装置
- 2E: 2Eリレー接点
- RL: 赤色ランプ

第11図 CV-6GA(L)、6HA(L)形展開接続図

(3)CV-6KA1、6KAL1形高圧真空コンタクタ

● 定 格

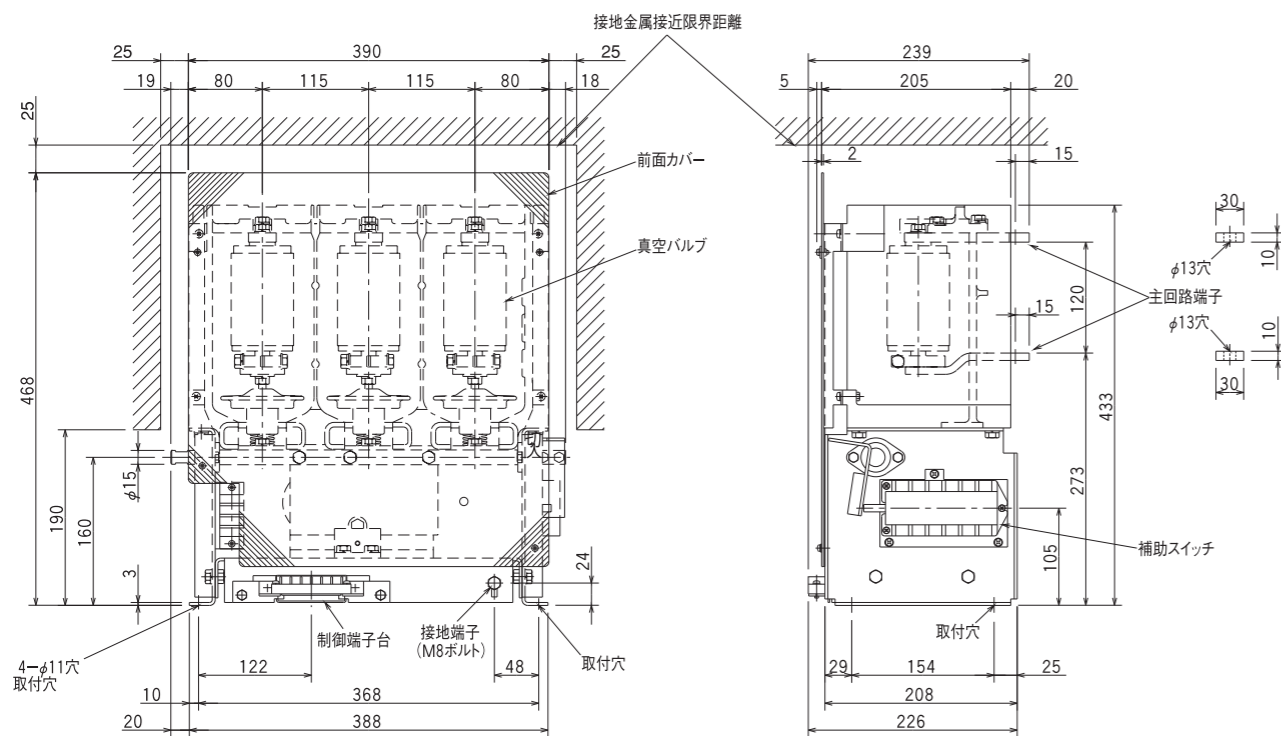
形 式	CV	
	6KA1	6KAL1
定 格 使 用 電 圧 (kV)	6.6/3.3	
定 格 使 用 電 流 (A)	720	
定 格 周 波 数 (Hz)	50、60	
短 絡 遮 断 電 流 (kA)	8.0	
短 時 間 耐 電 流 (kA-s)	4.32-30、10.8-1	
絶 縁 階 級 (※1) (号)	6A	
開 閉 ひ ん 度 (※2) (回/時)	2号:600	3号:300
寿 命	機 械 的 (万回)	3種:100
	電 氣 的 (※2) (万回)	3種: 20
操 作 電 流 (A)	AC100/110V単相全波 またはDC100/110V	保持または引外し 投 入
	AC200/220V単相全波 またはDC200/220V	保持または引外し 投 入
最 大 適 用 容 量	電 動 機 (kW)	2500/5000
	三 相 変 圧 器 (kVA)	3500/7000
	コ ン デ ン サ (kvar)	2000/2000
適 合 規 格	JEM 1167	



第12図 CV-6KA1

(※) 1. コンタクタ極間は除きます。
2. AC3級(投入:定格電流の6倍、遮断:定格電流)です。

外形寸法図



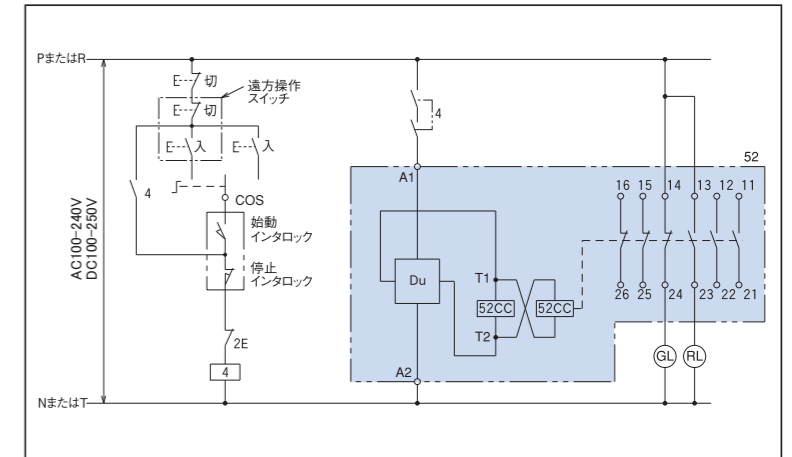
第13図 CV-6KA(L)1形真空コンタクタ外形寸法図

接続

(1)常時励磁式

回路構成時の注意事項

- 制御継電器(4)
 - ・ 接点閉閉能力を確認し適用願います。
 - ・ 投入回路の自己保持には動作の早い制御継電器のa接点を使用してください。
- 真空コンタクタの補助スイッチa接点で、自己保持すると、始動時スイッチを不完全に押した場合、主接触子が不完全状態となり溶着する危険があります。

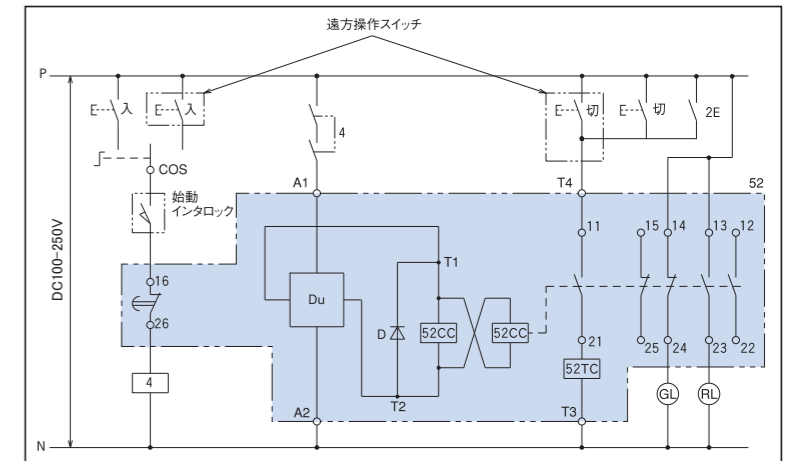


(a)常時励磁式

(2)瞬時励磁式(ラッチ式)

回路構成時の注意事項

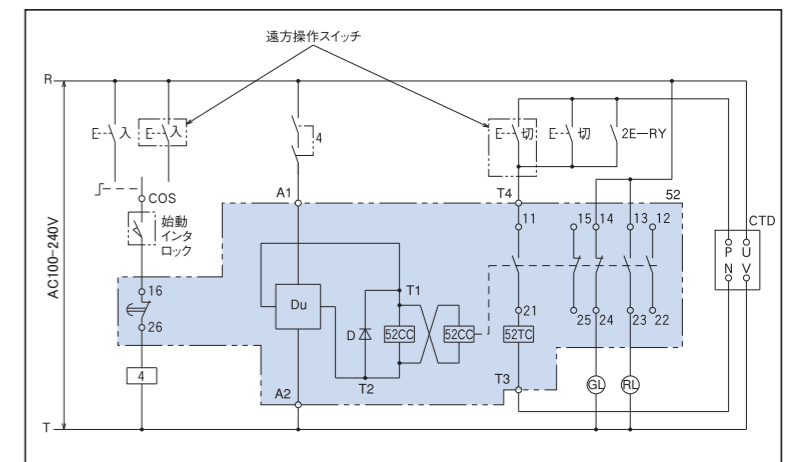
- 制御継電器(4)
 - ・ 接点閉閉能力を確認し適用願います。(推奨RY:オムロン製MM2XP)
- 投入コイルの励磁解除
 - 補助スイッチ16-26(遅延b接点)を投入回路に挿入してください。
 - 本接点により、投入指令継電器を解除するよう回路を構成します。
- 引外し電源には安定したDC電源をご使用ください。
- 遠方操作スイッチに自動信号接点を使用する場合は、事故時の再投入を防止するため電氣的トリップフリーを構成してください。



(b)シャントトリップ方式

図中名称

- | | |
|-------------------|------------------|
| 52: 真空コンタクタ | 52CC: コンタクタ投入コイル |
| 52TC: コンタクタ引外しコイル | DU: 駆動ユニット |
| 4: 制御リレー | CTD: コンデンサ引外し装置 |
| D: 遅延用ダイオード | 2E: 2Eリレー接点 |
| GL: 緑色ランプ | RL: 赤色ランプ |



(c)コンデンサトリップ方式

第14図 CV-6KA(L)1形展開接続図

(4)CV-10HA(L)、10HB(L)形高圧真空コンタクタ

● 定 格

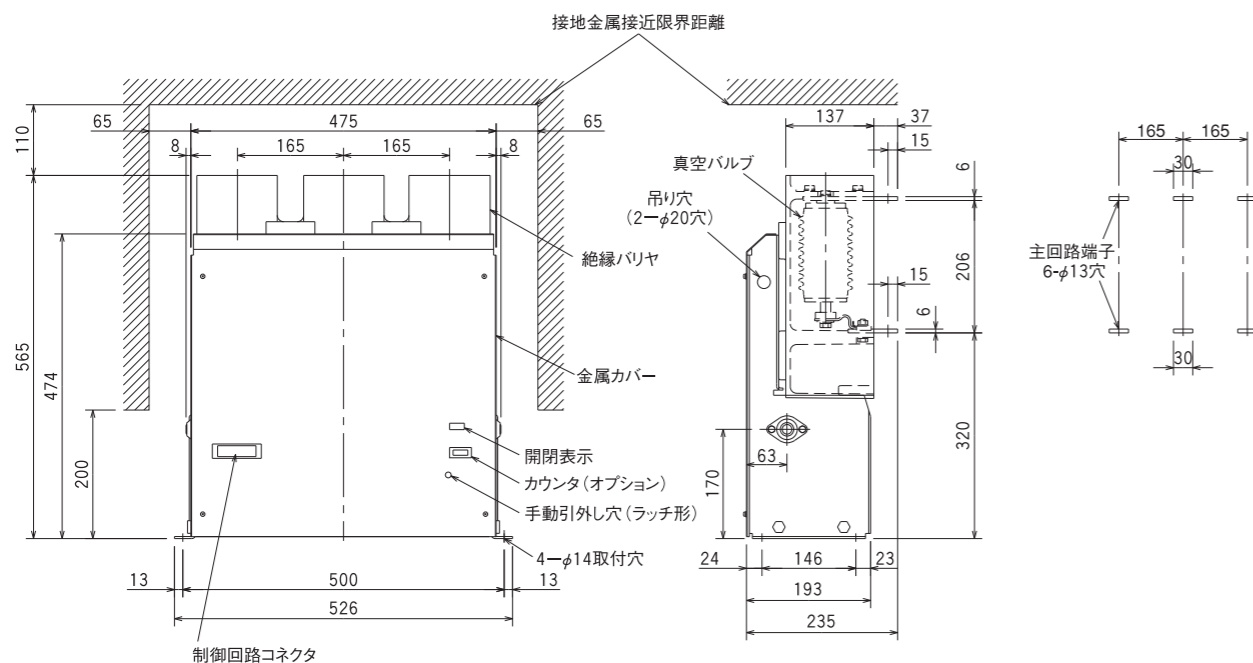
形 式	CV					
	10HA	10HAL	10HB	10HBL		
定 格 使 用 電 圧 (kV)	12/15		12			
定 格 使 用 電 流 (A)	400					
定 格 周 波 数 (Hz)	50, 60					
短 絡 遮 断 電 流 (kA)	5/4		5			
短 時 間 耐 電 流 (kA-s)	2.4-30, 6.0-1					
絶 縁 階 級 (※1) (号)	10B					
開 閉 回 数 (※2) (回/時)	300	120	300	120		
寿 命	機 械 的 (万回)	25				
	電 氣 的 (※2) (万回)	10				
操 作 電 流 (A)	AC100/110V単相全波 またはDC100/110V	保持または引外し 投 入	0.6	4.0	0.6	4.0
	AC200/220V単相全波 またはDC200/220V	保持または引外し 投 入	0.7	2.5	0.7	2.5
最 大 適 用 容 量 (※3)	電 動 機 (kW)		3500	—		
	三 相 変 圧 器 (kVA)		4500	—		
	コ ン デ ン サ (kvar)		—	5000		
適 合 規 格	IEC 62271-106					

(※) 1. コンタクタ極間は除きます。
 2. AC3級(投入:定格電流の6倍、遮断:定格電流)です。
 3. CV-10HB(L):コンデンサ開閉専用
 CV-10HA(L):電動機・変圧器開閉用



第15図 CV-10HA

外形寸法図



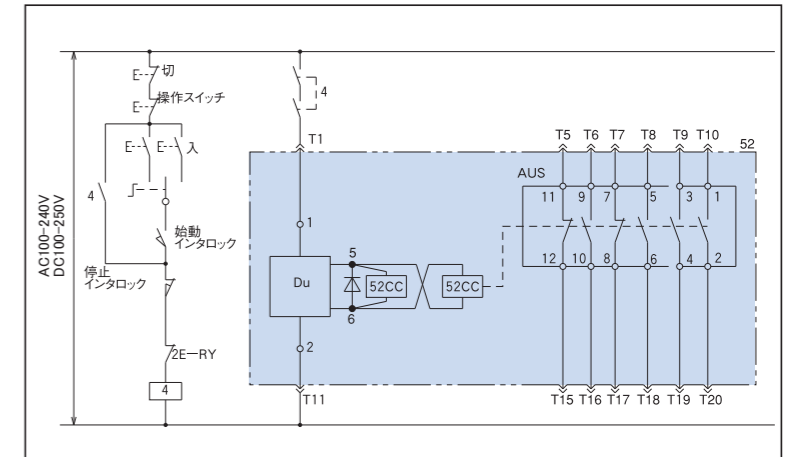
第16図 CV-10HA(L)、10HB(L)形真空コンタクタ外形寸法図

接続

(1)常時励磁式

回路構成時の注意事項

- 制御継電器(4)
 - ・ 接点閉閉能力を確認し適用願います。
 - ・ 投入回路の自己保持には動作の早い制御継電器のa接点を使用してください。
- 真空コンタクタの補助スイッチa接点で自己保持すると、始動時スイッチを不完全に押した場合、主接触子が不完全状態となり溶着する危険があります。

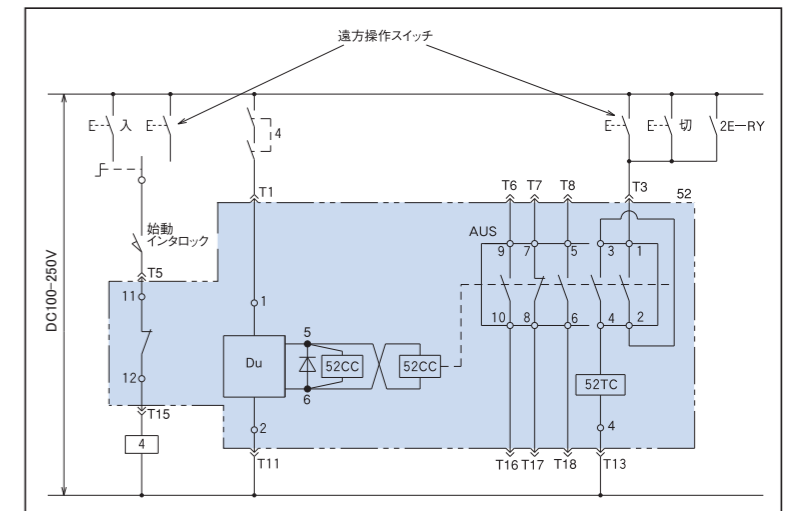


(a)常時励磁式

(2)瞬時励磁式(ラッチ式)

回路構成時の注意事項

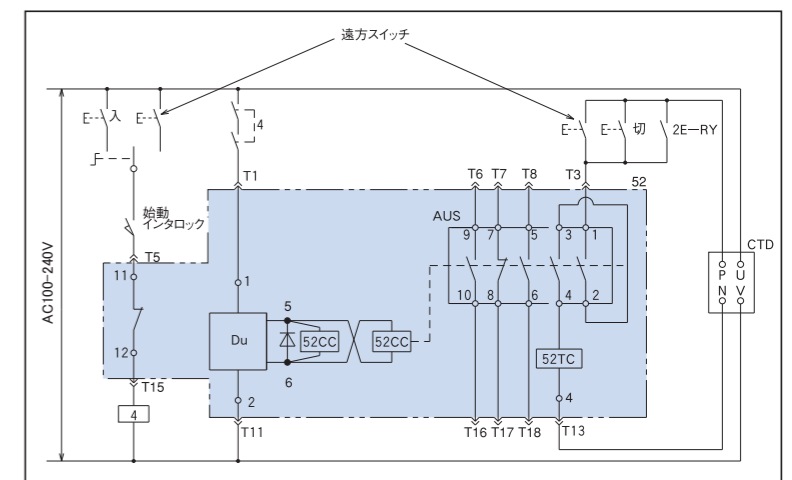
- 制御継電器(4)
 - ・ 接点閉閉能力を確認し適用願います。(推奨RY:オムロン製MM2XP)
- 投入コイルの励磁解除
 - 補助スイッチ接点T5-T15(遅延b接点)を投入回路に挿入してください。
 - 本接点により、投入指令継電器を解除するよう回路を構成します。
- 引外し電源には安定したDC電源をご使用ください。
- 遠方操作スイッチに自動信号接点を使用する場合は、事故時の再投入を防止するため電氣的トリップフリーを構成してください。



(b)シャントトリップ方式

図中名称

- | | |
|-------------------|------------------|
| 52: 真空コンタクタ | 52CC: コンタクタ投入コイル |
| 52TC: コンタクタ引外しコイル | DU: 駆動ユニット |
| 4: 制御リレー | CTD: コンデンサ引外し装置 |
| D: 遅延用ダイオード | 2E: 2Eリレー接点 |
| GL: 緑色ランプ | RL: 赤色ランプ |



(c)コンデンサトリップ方式

第17図 CV-10HA(L)、10HB(L)形展開接続図

4-6 付属品

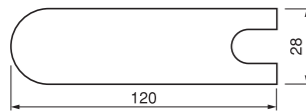
ご指定がなくても付属いたします。

第12表 付属品一覧

付属品	CV433H		CV-6				CV-10	
	FAT2	FATL2	GA, HA	GAL, HAL	KA1	KAL1	HA, HB	HAL, HBL
接点消耗確認ゲージ	○	○	○	○	○	○	○	○
手動引外し用操作ロッド(ラッチ式)	—	—	—	○	—	○	—	○
制御ケーブル	—	—	—	—	—	—	○	○

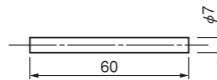
記号	意味
○	標準付属
—	適用外

(1)接点消耗確認ゲージ(※)

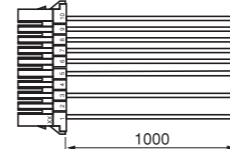


形 式	t
CV433H, CV-6G/H	0.5
CV-6KA1, CV-10	1.0

(2)手動引外し用操作ロッド(ラッチ式のみ)(※)



(3)制御ケーブル(CV-10形のみ)



(※)ご注文単位に1個ずつ付属します。 CV433H形は形状が異なります。

4-7 ご指定付属品(別売付属品)

第13表 ご指定付属品一覧

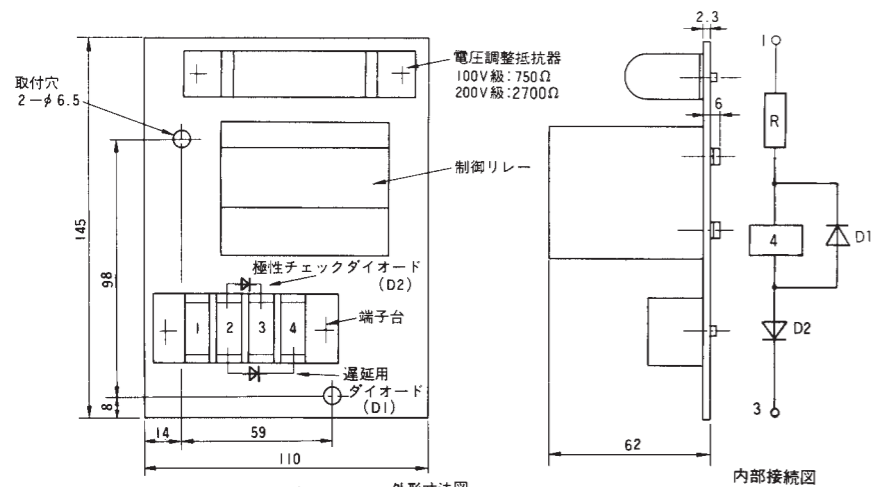
付属品	CV433H		CV-6				CV-10H
	FAT2	FATL2	GA, HA	GAL, HAL	KA1	KAL1	
メカニカルインタロック	△	△	△	△	△	△	—
制御リレーユニット	—	△	—	—	—	—	—

記号	意味
△	指定付属
—	適用外

メカニカルインタロックは、P21第19図参照ください。

(1)制御リレーユニット

CV433H形の瞬時励磁式用を使用します。CV-6形及びCV-10形シリーズには、遅延ダイオード内蔵により制御リレーユニットの使用は不要です。



第18図 制御リレーユニット

部品仕様

名 称	仕 様	
4: 制御リレー	オムロン製MM4XB形	
R: 抵抗器	100V級	750Ω-16W
	200V級	2700Ω-16W
D1: 遅延用ダイオード	電流: 1A以上 逆耐電圧: 1000V程度 ダイオード	
D2: 遅延用ダイオード		

4-8 関連器具(詳細図はP22、23、24を参照ください)

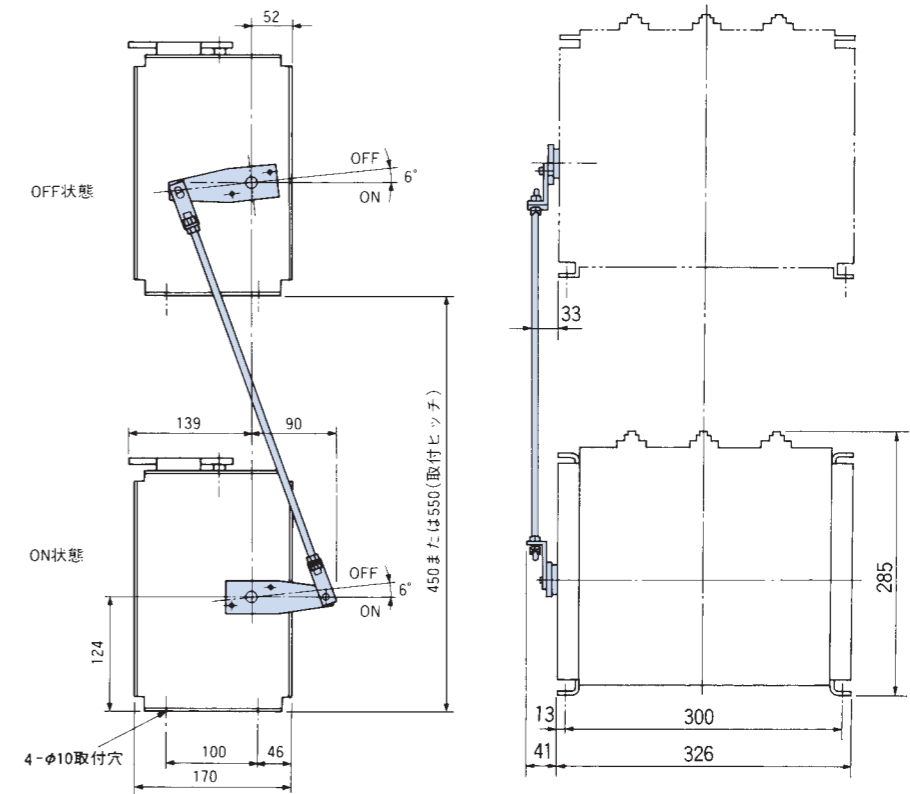
第14表 関連器具一覧

関連器具	CV433H		CV-6				CV-10	
	FAT2	FATL2	GA, HA	GAL, HAL	KA1	KAL1	HA, HB	HAL, HBL
コンデンサ引外し装置	—	△	—	△	—	△	—	△
CRサージサプレッサ(FV60K503T1, NV60K304T1)	△	—	—	—	△	—	—	—
避雷器(RVSQ-3GSPS, RVSQ-6GSPS)	△	—	—	—	△	—	—	—
耐電圧チェッカー	△	—	—	—	△	—	—	△

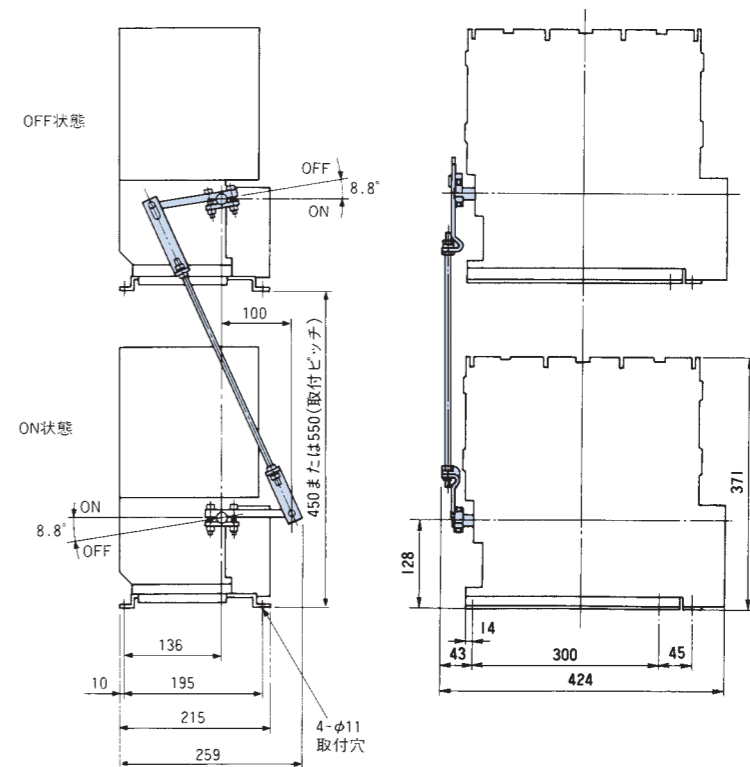
記号	意味
△	適用可
—	適用外

本関連器具は、東芝真空コンタクタ用のものであり、他の目的では供給できません。

4-9 メカニカルインタロック



(1)CV433H形用



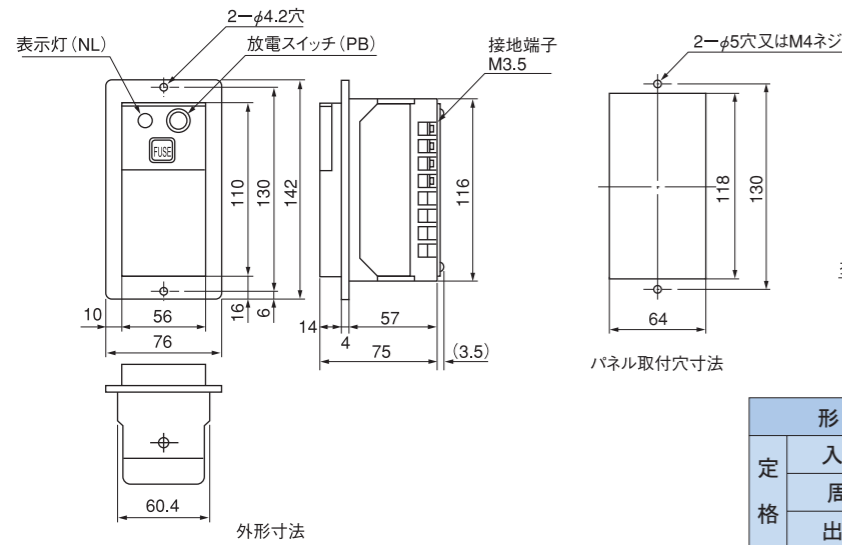
(2)CV-6GA(L), 6HA(L)用

第19図 真空コンタクタのメカニカルインタロック取付配置図

4-10 関連器具詳細

(1)コンデンサ引外し装置 LC-9、LC-10

コンデンサに電荷をたくわえて、電圧引外しコイルと組み合わせて使用するものです。(標準適用)
 警報接点が必要な場合は、CIT-10Qをご使用ください。



第15表 コンデンサ引外し装置定格表

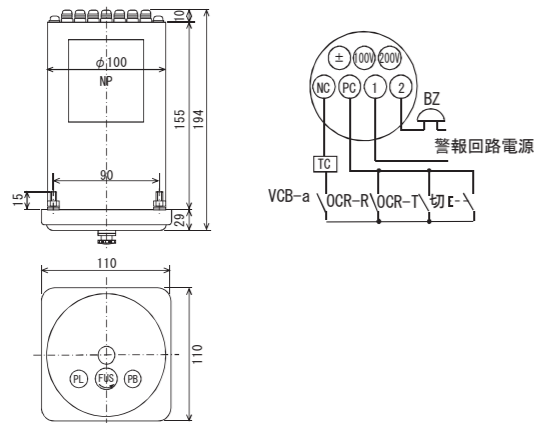
形 式	LC-9(※)	LC-10(※)
入力電圧(V)	AC100/110	AC200/220
周波数(Hz)	50、60	
出力電圧(V)	DC140/154	DC280/308

(※)光商工株式会社製です。

第20図 コンデンサ引外し装置LC9、LC10

(2)コンデンサ引外し装置 CIT-10Q

コンデンサ引外し装置本体に警報回路が必要な場合は本装置をご使用ください。

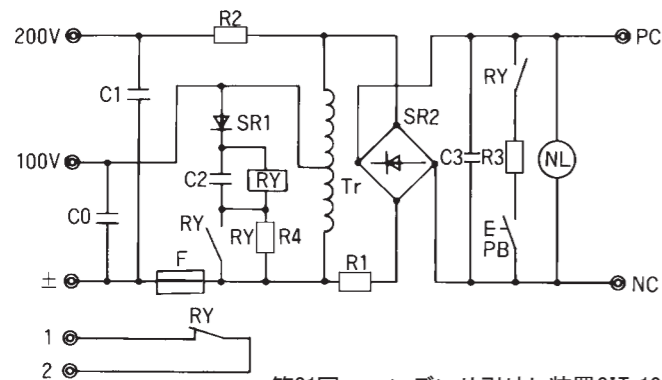


第16表 コンデンサ引外し装置定格表

形 式	CIT-10Q(※)
入 力 電 圧 (V)	AC100/200
周 波 数 (Hz)	50/60共用
引外し可能時間(S)	30
出 力 電 圧 (V)	DC280Peak
消 費 電 力 (AV)	10
標 準 動 作 責 務	0.2秒通電・10秒休止×10回
塗 装 色	N1.5

(※) 株式会社ダイヘン製です。

ヒューズは規格品の1Aをご使用ください。



- 凡 例
- C0 C1 : コンデンサ(サージ保護用)
 - C2 : コンデンサ(サージ保護用)
 - C3 : コンデンサ(引外し電源用)
 - R1~R4 : 抵抗
 - SR1, SR2 : シリコン整流器
 - F : ヒューズ(マーク付1A)
 - RY : 補助継電器(警報用)
 - PB : 押ボタンスイッチ(コンデンサ放電用)
 - NL : ネオンランプ
 - Tr : トランス

第21図 コンデンサ引外し装置CIT-10Q

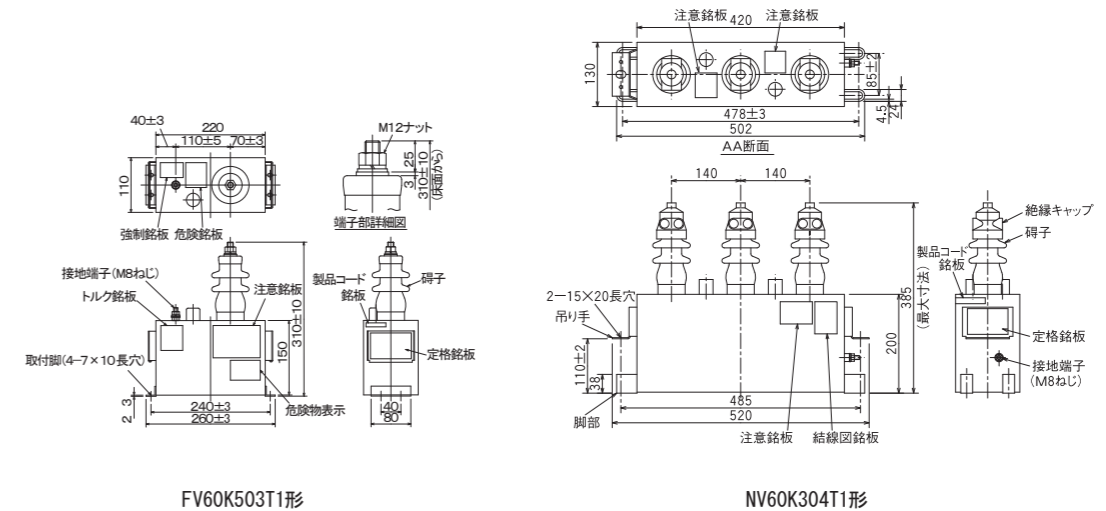
(3)CRサージサプレッサ

開閉サージによる過電圧を抑制するものです。

第17表 CRサージサプレッサの定格

形 式	FV60K503T1(※)		NV60K304T1(※)	
	定 格	電 圧 (kV)	6.6/√3	
	周 波 数 (Hz)	50/60		
容 量 (μF)	0.05		0.1	
抵 抗 値 (Ω)	600		100	
質 量 (kg)	7		22	

(※)株式会社指月電機製作所製です。



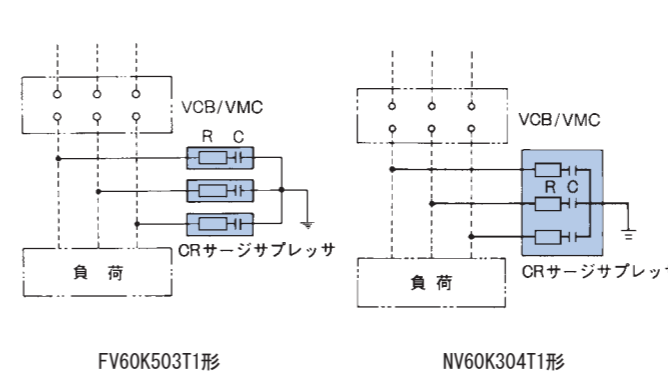
第22図 CRサージサプレッサ外形寸法図

●すえ付け

- FV60K503T1形は各相毎に1台ずつ使用し二次側接地端子は一括で接地します。
- NV60K304T1形は3相回路専用品で二次側接地は外箱の接地端子と兼用します。
- 取付は第23、24図にて行ってください。

●取扱注意事項

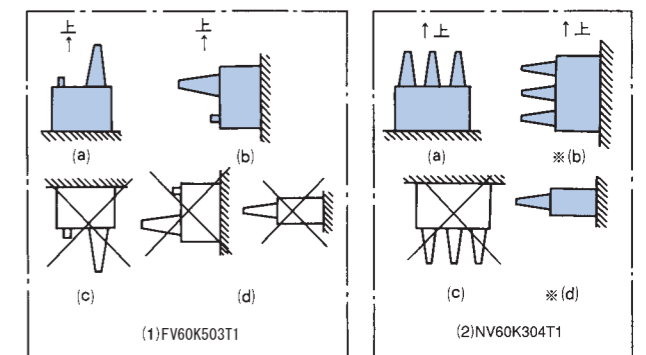
- キュービクル、遮断器/真空コンタクタの耐電圧試験を行なう場合はCRサージサプレッサの高圧側接続を取りはずしてください。
- 点検などのため通電後にCRサージサプレッサを取扱う場合には、必ず主回路端子を接地してコンデンサを放電させてください。感電の危険があります。



FV60K503T1形

NV60K304T1形

第23図 CRサージサプレッサの接続使用例



※ (2)のNV60K304T1で(a)以外の取付とする場合、脚部、吊り手共固定して下さい。

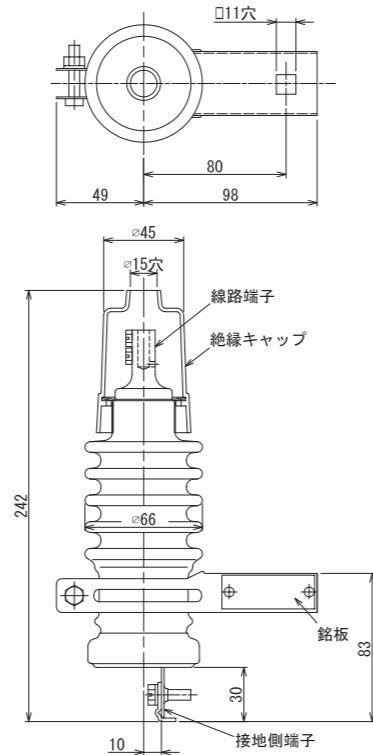
第24図 CRサージサプレッサの取付方法

(4) 避雷器

開閉サージによって生ずる過電圧を制限する装置です。

第18表 避雷器の定格表

形式	RVSQ-3GPS	RVSQ-6GPS(L2)
公称電圧(kV)	3.3	6.6
定格電圧(kV)	4.2	8.4
制限電圧(kV波高値)	11以下 (at2.5kA)	22以下 (at2.5kA)
公称放電電流(kA波高値)	2.5	



第25図 RVSQ-3GPS、6GPS(L2)形避雷器外形寸法図

(5) 耐電圧チェッカ

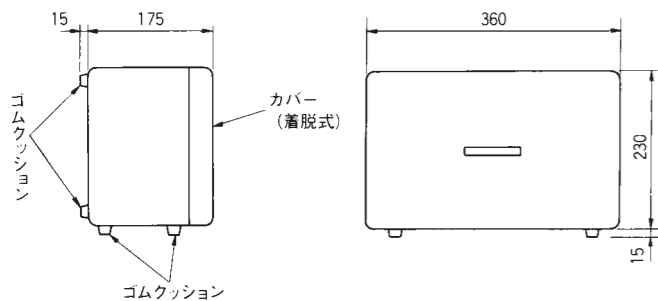
真空バルブの真空度を耐圧をかけることにより確認するものです。



第26図 耐電圧チェッカ正面外観

第19表 耐電圧チェッカ定格・仕様表

形式	CI35-1D	
主たる用途	・真空遮断器、真空コンタクタの真空バルブの真空度チェック	
方式	DC-DCコンバータ	
出力電圧	無負荷 DC37.5kV以上 有負荷 100MΩ-DC35kV以上	
出力遮断回路	出力電流が1mAを超えると回路を遮断	
セットリーク電流	0.01μA以下	
高圧出力警報器	50dB、周波数約3kHz断続音	
電源	AC100V交流式	
使用条件	・-20℃~40℃、湿度80%以下 ・標高1000m以下	
本体概略質量	11kg	
標準付属品	・ケーブルリード線(2m)	1本
	・ケーブルリード線携帯袋	1個
	・精密電流計用プラグ(リード線1m付)	1本
	・精密電圧計用プラグ(リード線1m付)	1本
	・記録計用プラグ(リード線1m付)	1本
	・ヒューズ(1A)	2本



第27図 CI35-1D耐電圧チェッカ外形寸法図

5 高圧真空コンビネーションユニット

5-1 形式説明

(1) UVA形シリーズ

UVA - ■ ■ ■ A ■ ■ ■

例 UVA-6GAML

(形) UVA形多段積真空コンビネーションユニット

(式) 定格使用電圧……6:6.6kV 3:3.3kV

定格使用電流……G:200A H:400A

シリーズ記号

引出ユニットの出入操作方法……記号なし:ヒューズ付真空コンタクタ(固定形)

M:内部引出形

D:外部引出形

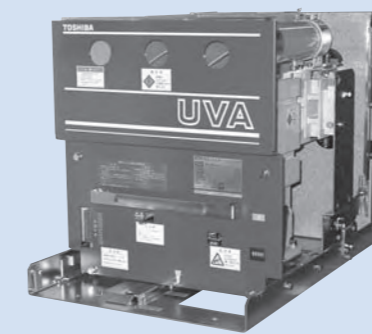
励磁方式……記号なし:常時励磁式

L:瞬時励磁式(ラッチ機構付)

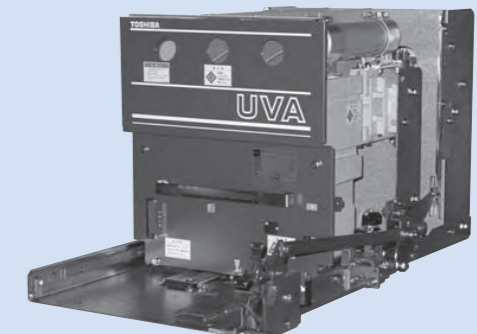
構造……記号なし:標準形、外部引出形ベース長800mm

S:薄形盤収納形

-A:外部引出形ベース長1000mm



第28図 UVA-6GAM



第29図 UVA-6GAD-A

5-2 機種および定格・仕様

(1)UVA形高圧真空コンビネーションユニット:標準形・薄形

第20表 標準形・薄形定格・仕様一覧

機 種		高 圧 真 空 コ ン ビ ネ ー シ ョ ン ユ ニ ッ ト											
据 付 方 法		水 平 引 出 形 (標 準 形)						水 平 引 出 形 (薄 形)					
形 式		UVA											
励 磁 方 式		3GAM	3GAML	3HAM	3HAML	6GAM	6GAML	6HAM	6HAML	3GAMS	3GAMLS	6GAMS	6GAMLS
定 格	絶 縁 電 圧 (kV)	3.6				7.2				3.6		7.2	
	使 用 電 圧 (kV)	3.3				6.6				3.3		6.6	
	使 用 電 流 (A)	200		400		200		400		200			
	周 波 数 (Hz)	50, 60						50, 60					
短 絡 遮 断 電 流 (kA)		40						40					
絶 縁 階 級 (※1)(号)		3A				6A				3A		6A	
シ ャ ッ タ		無し(オプションで取付可能)						取付不可					
内 部 制 御 電 線		1.25mm ² ビニール電線(黄)											
連 結		主回路、接地回路:自動連結						制御回路:手動プラグ					
V T		常時励磁式:1VT内蔵 瞬時励磁式:無し						VT内蔵不可					
無 負 荷 投 入 時 間 (ms)		65~80						65~80					
開 極 時 間 (ms)		20~30						20~30					
標 準 電 流 (A)	AC100-110V単相全波 またはDC100-110V 保 持 ま た は 引 け し 投 入	0.6	4.0	0.6	4.0	0.6	4.0	0.6	4.0	0.6	4.0	0.6	4.0
	AC200/220V単相全波 またはDC200-220V 保 持 ま た は 引 け し 投 入	5.5						5.5					
補 助 接 点	AC100-110V単相全波 またはDC100-110V 保 持 ま た は 引 け し 投 入	0.7	2.5	0.7	2.5	0.7	2.5	0.7	2.5	0.7	2.5	0.7	2.5
	AC200/220V単相全波 またはDC200-220V 保 持 ま た は 引 け し 投 入	6.0						6.0					
接 点 構 成 (※2)		常時励磁式2a1b1c、瞬時励磁式(ラッチ式)1a1b1c											
定 格		440V(最低48V)-10A											
遮 断 容 量		AC700VA(P.F0.35)、DC60W(L/R150ms)											
最 大 適 用 容 量	電 動 機 (kW)	750	1500	1500	3000	750	1500	1500	3000	750	1500	1500	3000
	三 相 変 圧 器 (kVA)	1000	2000	2000	4000	1000	2000	2000	4000	1000	2000	2000	4000
	コ ン デ ン サ (kvar)	1000	2000	2000	2000	1000	2000	2000	2000	1000	2000	2000	2000
質 量 (kg)		75~100						60~80					
準 規 格		JEM 1167、JEM 1225											
詳 細 説 明 (ページ)		33						34					

高圧限流ヒューズの選定は44頁第30表をご参照ください。

- (※) 1. コンタクタ極間は除きます。
2. 外部使用可能接点を示します。

(2) 外部引出形・ヒューズ付真空コンタクタ

第21表 外部引出形・ヒューズ付真空コンタクタ定格・仕様一覧

機 種		高 圧 真 空 コ ン ビ ネ ー シ ョ ン ユ ニ ッ ト								ヒ ュ ー ズ 付 真 空 コ ン タ ク タ							
据 付 方 法		水 平 引 出 形 (外 部 引 出 形)								固 定 形							
形 式		UVA															
励 磁 方 式		3GAD	3GADL	3HAD	3HADL	6GAD	6GADL	6HAD	6HADL	3GA	3GAL	3HA	3HAL	6GA	6GAL	6HA	6HAL
定 格	絶 縁 電 圧 (kV)	3.6				7.2				3.6				7.2			
	使 用 電 圧 (kV)	3.3				6.6				3.3				6.6			
	使 用 電 流 (A)	200	400	200	400	200	400	200	400	200	400	200	400	200	400	200	400
	周 波 数 (Hz)	50, 60								50, 60							
短 絡 遮 断 電 流 (kA)		40								40							
絶 縁 階 級 (※1)(号)		3A				6A				3A				6A			
シ ャ ッ タ		標準装備								取付不可							
内 部 制 御 電 線		1.25mm ² ビニール電線(黄)															
連 結		主回路、接地回路:自動連結、制御回路:手動プラグ								主回路、制御回路:端子接続							
V T		常時励磁式:1VT内蔵 瞬時励磁式:無し								無し(オプションで取付可能)							
無 負 荷 投 入 時 間 (ms)		65~80								65~80							
開 極 時 間 (ms)		20~30								20~30							
標 準 電 流 (A)	AC100-110V単相全波 またはDC100-110V 保 持 ま た は 引 け し 投 入	0.6	4.0	0.6	4.0	0.6	4.0	0.6	4.0	0.6	4.0	0.6	4.0	0.6	4.0	0.6	4.0
	AC200/220V単相全波 またはDC200-220V 保 持 ま た は 引 け し 投 入	5.5								5.5							
補 助 接 点	AC100-110V単相全波 またはDC100-110V 保 持 ま た は 引 け し 投 入	0.7	2.5	0.7	2.5	0.7	2.5	0.7	2.5	0.7	2.5	0.7	2.5	0.7	2.5	0.7	2.5
	AC200/220V単相全波 またはDC200-220V 保 持 ま た は 引 け し 投 入	6.0								6.0							
接 点 構 成 (※2)		常時励磁式2a1b1c、瞬時励磁式(ラッチ式)1a1b1c								常時励磁式2a2b1c、瞬時励磁式(ラッチ式)1a1b1c							
定 格		400V(最低48V)-10A															
遮 断 容 量		AC700VA(P.F0.35)、DC60W(L/R150ms)															
最 大 適 用 容 量	電 動 機 (kW)	750	1500	1500	3000	750	1500	1500	3000	750	1500	1500	3000	750	1500	1500	3500
	三 相 変 圧 器 (kVA)	1000	2000	2000	4000	1000	2000	2000	4000	1000	2000	2000	4000	1000	2000	2000	4000
	コ ン デ ン サ (kvar)	1000	2000	2000	2000	1000	2000	2000	2000	1000	2000	2000	2000	1000	2000	2000	2000
質 量 (kg)		80~120								40~70							
準 規 格		JEM 1167、JEM 1225															
詳 細 説 明 (ページ)		35								38							

高圧限流ヒューズの選定は44頁第30表をご参照ください。

- (※) 1. コンタクタ極間は除きます。
2. 外部使用可能接点を示します。

(3) 薄形シリーズ

第 24 表 薄形標準仕様および仕様変更範囲

機種	内部引出形										
	薄形シリーズ										
	UVA										
形式	3GAMS		6GAMS		3GAMLS		6GAMLS				
	使用電圧 (kV)	使用電流 (A)	3.3	6.6	3.3	6.6	200	200	200	200	
励磁方式	常時励磁					瞬時励磁					
主回路	3 極										
	2 極										
搭載ヒューズ形式・定格 (※1)	3.3/6.6kV	FPG1- (※2)	6X75N	G	T	C	M	○	○	○	○
				5	2	—	—	○	○	○	○
				10	5	3	—	○	○	○	○
				20	15	10	—	○	○	○	○
				30	20	15	—	○	○	○	○
				40	30	20	—	○	○	○	○
				50	40	25	—	○	○	○	○
				60	50	40	25	○	○	○	○
				75	60	50	40	○	○	○	○
				100	75	60	50	○	○	○	○
	C50×2 段				○	○	○	○	○	○	
	C60×2 段				○	○	○	○	○	○	
	3.3kV	FPC3-	3X25N	M	T	C					
				25	50	40	○	×	○	×	
				50	100	75	○	×	○	×	
100				150	100	○	×	○	×		
3G25N				200	225	150	○	×	○	×	
3X25N	250	—	175	○	×	○	×				

注意事項
 (※)1. 搭載ヒューズは定格範囲が限定され、表内に記載された○印のみ適用可能です。記載のないヒューズ定格は搭載不可となります。
 2. FPG1 形の M 呼称適用は 6kV 電動機に限定されます。
 3. 薄形シリーズは、VT 搭載不可となります。
 4. コンビネーションユニットは、操作電圧 DC24、48V は対応不可となります。
 5. 固定部絶縁バリヤ、シャッタ、電源・負荷仕切板は対応不可となります。

(4) 固定形ヒューズ付真空コンタクタ

第 25 表 固定形ヒューズ付真空コンタクタ標準仕様および仕様変更範囲

機種	固定形												
	固定形ヒューズ付真空コンタクタ												
	UVA												
形式	3GA		3HA		6GA		6HA						
	使用電圧 (kV)	使用電流 (A)	3.3	400	200	400	200	400	200	400			
励磁方式	常時励磁					瞬時励磁							
主回路	3 極												
	2 極												
搭載ヒューズ形式・定格 (※1)	3.3/6.6kV	FPG1- (※2)	6X75N	G	T	C	M	○	○	○	○		
				5	2	—	—	○	○	○	○		
				10	5	3	—	○	○	○	○		
				20	15	10	—	○	○	○	○		
				30	20	15	—	○	○	○	○		
				40	30	20	—	○	○	○	○		
				50	40	25	—	○	○	○	○		
				60	50	40	25	○	○	○	○		
				75	60	50	40	○	○	○	○		
				100	75	60	50	○	○	○	○		
	C50×2 段				○	○	○	○	○	○			
	C60×2 段				○	○	○	○	○	○			
	3.3kV	FPC3-	3X25N	M	T	C							
				25	50	40	○	○	×	×	○	○	
				50	100	75	○	○	×	×	○	○	
100				150	100	○	○	×	×	○	○		
3G25N				200	225	150	○	○	×	×	○	○	
3X25N			250	—	175	○	○	×	×	○	○		
M250×2 段				×	○	×	×	×	○	×			
6.6kV			FPC3-	6X75N	25	50	40	×	×	○	○	×	○
					50	100	75	×	×	○	○	×	○
					150	175	100	×	×	○	○	×	○
	6G75N	200			225	150	×	×	○	○	×	○	
	6X75N	250			—	175	×	×	○	○	×	○	
6H75N	400	400	—	×	×	×	○	×	×	○			

注意事項 (※)1. 搭載ヒューズは、○印のみ適用可能です。 (※)3. 固定形ヒューズ付真空コンタクタの VT 搭載は、オプションとなります。
 2. FPG1 形の M 呼称適用は 6kV 電動機に限定されます。 4. 固定形ヒューズ付真空コンタクタは操作電圧 DC24、48V は対応不可となります。

第 26 表 引出形真空コンタクタ標準仕様および仕様変更範囲

機種	内部引出形									
	引出形真空コンタクタ									
	CV									
形式	6GAM-1		6HAM-1		6GAML-1		6HAML-1			
	使用電圧 (kV)	使用電流 (A)	200	400	200	400	200	400	200	400
励磁方式	常時励磁					瞬時励磁				
主回路	3 極									
	2 極									
操作電圧 (※1)	常時励磁	AC/DC100-110V	○	○	×	×				
		AC/DC200-220V	△	△	×	×				
	瞬時励磁	DC/AC100-110V投入DC100-110V引外し	×	×	○	○				
		DC/AC200-220V投入DC100-110V引外し	×	×	△	△				

注意事項 (※)1. 引出形真空コンタクタは、操作電圧 DC24、48V は対応不可となります。
 2. シャッタオプションには、固定部絶縁バリヤオプションが必要になります。電源・負荷仕切板オプションには、固定部絶縁バリヤ、シャッタオプションが必要になります。

5-4 引出形のインタロック

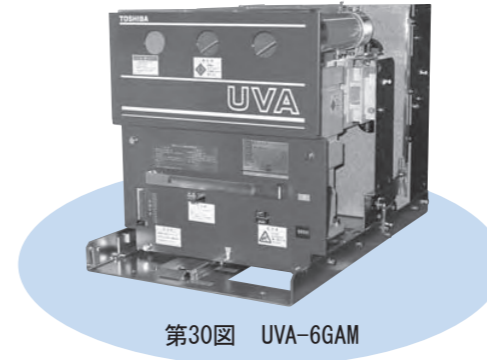
引出形コンビネーションユニットには誤操作防止と安全性の確保のため、第27表に示すような各種インタロックが設けられています。

第27表 インタロック

インタロックの目的	インタロックの内容	インタロックの有無	
		内部引出形	外部引出形
高圧主回路電流が一次断路器にて開路されることを防止するインタロック	(1) コンタクトが“閉”状態では引出操作ができない機械的インタロック	○	○
	(2) ハンドルを挿入するとコンタクトが開極する電氣的インタロック LS2:コネクタには接続されていません	—	○
コンタクトが“閉”状態の時「接続」位置に挿入されることを防止するインタロック	(3) コンタクトが“閉”状態では挿入操作ができない機械的インタロック	○	○
不確実な引出し、挿入操作を防止するインタロック	(4) 「接続」と「断路=試験」位置の間ではコンタクトを開路できない電氣的インタロック (LS1)	○	○
	(5) (4)の機械的インタロック	○	○
	(6) 「接続」と「断路=試験」位置の間では操作ハンドルが抜けられない機械的インタロック	—	○
正面扉とのインタロック	(7) 可動部が「接続」位置にある時は正面扉をあけられないようにする機械的インタロック用ピン	—	○
	(8) 正面扉を閉めないで操作ハンドルが挿入できない機械的インタロック	—	○
その他のインタロック	(9) 点検位置ストッパを解除しない限り「点検」位置よりさらに引出せないインタロック	○	○

5-5 機種別外観・外形寸法・接続

(1)UVA内部引出形高圧真空コンビネーションユニット(標準形)

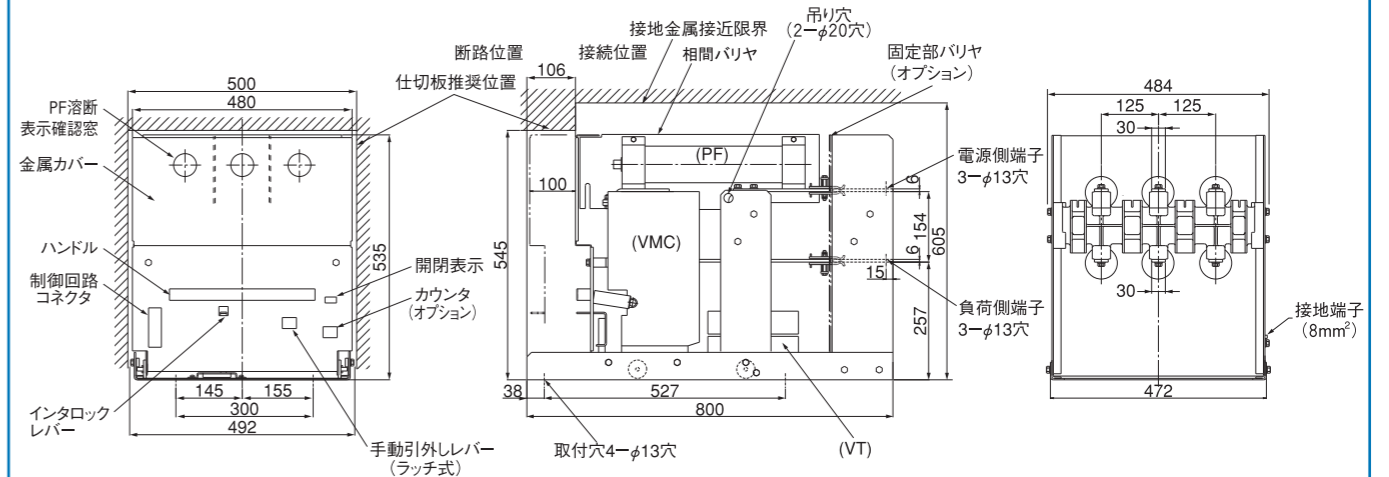


● 定格

形 式	UVA							
	3GAM	3GAML	3HAM	3HAML	6GAM	6GAML	6HAM	6HAML
定 格 使 用 電 圧 (kV)	3.3				6.6			
定 格 フ レーム 電 流 (A)	200		400		200		400	
定 格 周 波 数 (Hz)	50, 60							
短 絡 遮 断 電 流 (kA)	40 (6.3)							
短 時 間 耐 電 流 (kA-s)	(4.0-4-, 8.0-1)		(4.0-12, 8.0-2)		(4.0-4, 8.0-1)		(4.0-12, 8.0-2)	
絶 縁 階 級 (※1) (号)	3A				6A			
開 閉 ひ ん 度 (※2) (回/時)	(1200)	(300)	(1200)	(300)	(1200)	(300)	(1200)	(300)
操 作 電 流 (A)	AC100/110V単相全波 またはDC100/110V		保持または引外し 投 入		0.6		4.0	
	AC200/220V単相全波 またはDC200/220V		保持または引外し 投 入		0.7		2.5	
最 大 適 用 容 量	電 動 機 (kW)		750		1500		3000	
	三 相 変 圧 器 (kVA)		1000		2000		4000	
	コ ン デ ン サ (kvar)		1000		2000		2000	
準 拠 規 格	JEM 1167, JEM 1225							

・()にて表示の性能はPFなしの場合です。
 ・LS4は標準装備です(PFなしは除く)。展開接続図は第36図、第37図に示します。
 (※) 1. コンタクト極間は除きます。
 2. AC3級(投入:定格電流の6倍、遮断:定格電流)です。

外形寸法図



第31図 UVA内部引出形真空コンビネーションユニット外形寸法図

(※) 1. PF2段積の場合には、別に外形寸法図をご請求ください。(寸法・質量が異なります)
 2. PFなしの場合には、別に外形寸法図をご請求ください。(質量が異なります)

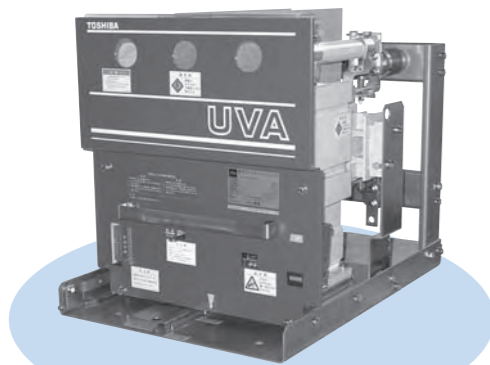
(2)UVA薄形盤収納形高圧真空コンビネーションユニット

奥行700mmのスタータ盤が構成できる製品です。
高圧限流ヒューズの定格電流を限定し、コンパクト化を図りました。

● 定 格

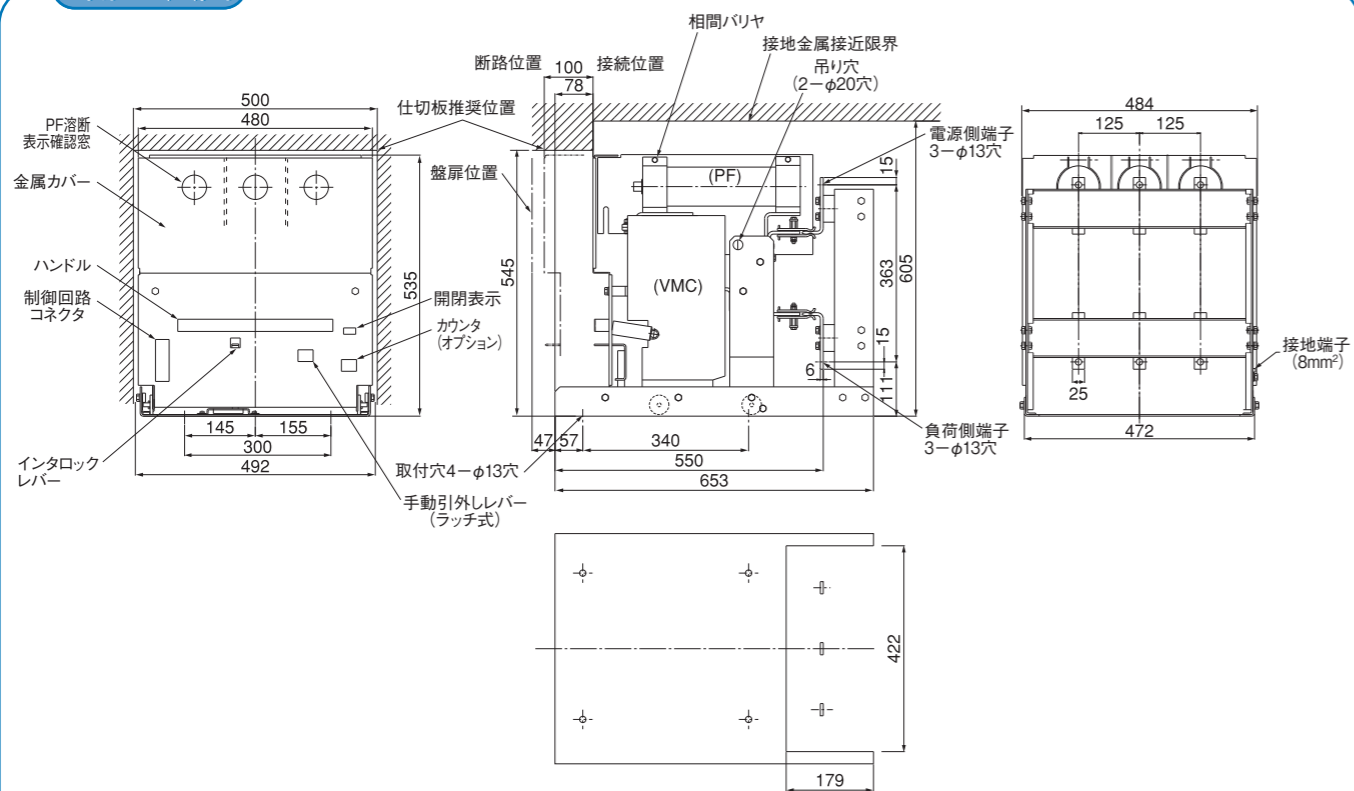
形 式	UVA						
	3GAMS	3GAMLS	6GAMS	6GAMLS			
定 格 使 用 電 圧 (kV)	3.3		6.6				
定 格 使 用 電 流 (A)	200						
定 格 周 波 数 (Hz)	50, 60						
短 絡 遮 断 電 流 (kA)	40(6.3)						
短 時 間 耐 電 流 (kA-s)	(4.0-4, 8.0-1)						
絶 縁 階 級 (※1) (号)	3A		6A				
開 閉 回 数 (※2) (回/時)	(1200)	(300)	(1200)	(300)			
操 作 電 流 (A)	AC100/110V単相全波 またはDC100/110V	保持または引外し 投 入		0.6	4.0	0.6	4.0
	AC200/220V単相全波 またはDC200/220V	保持または引外し 投 入		0.7	2.5	0.7	2.5
電 動 機 (kW)	750		400				
三 相 変 圧 器 (kVA)	1000		750				
コ ン デ ン サ (kvar)	1000		500				
準 拠 規 格	JEM 1167, JEM 1225						

()にて表示の性能はヒューズなしの場合です。
LS4は標準装備です(PFなしは除く)。展開接続図はUVA形コンビネーションユニット(標準形)と同じです。(第36図、第37図参照)
VTは取付けできません。
(※) 1. コンタクタ極間は除きます。
2. AC3級(投入:定格電流の6倍、遮断:定格電流)です。



第32図 UVA-6GAMS

外形寸法図



第33図 UVA薄形盤収納形高圧真空コンビネーションユニット外形寸法図

(※) 1. PF2段階の場合には、別に外形寸法図をご請求ください。(寸法・質量が異なります)
2. PFなしの場合には、別に外形寸法図をご請求ください。(質量が異なります)

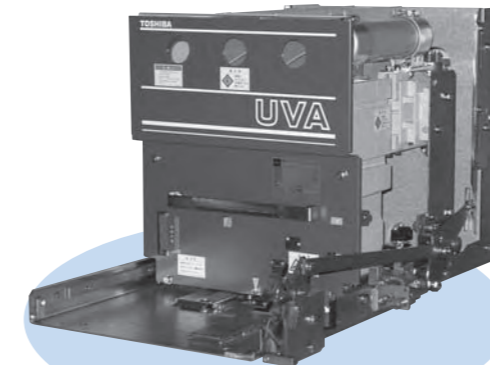
(3)UVA外部引出形高圧真空コンビネーションユニット

盤外から引出操作ハンドルにより出入れ操作を行う製品です。

● 定 格

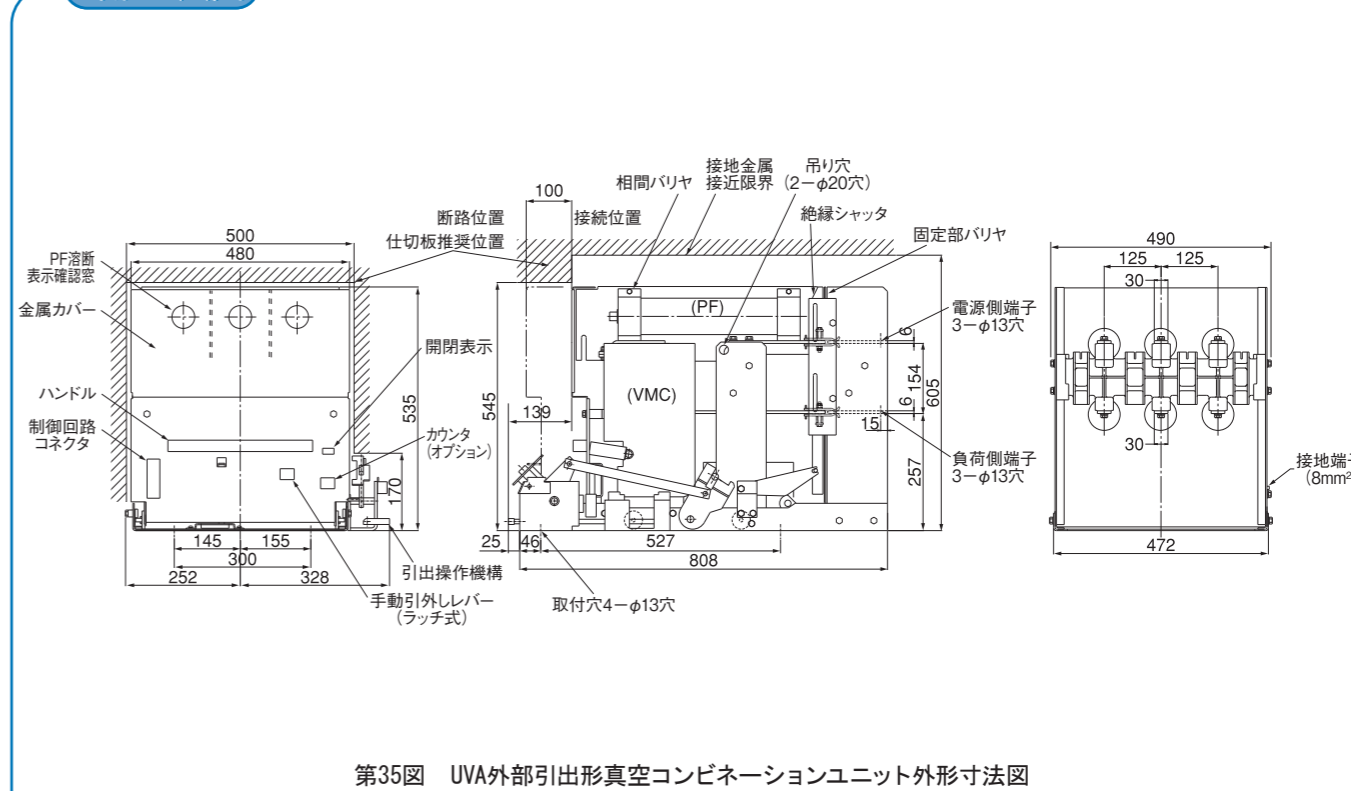
形 式	UVA								
	3GAD	3GADL	3HAD	3HADL	6GAD	6GADL	6HAD	6HADL	
定 格 使 用 電 圧 (kV)	3.3				6.6				
定 格 使 用 電 流 (A)	200		400		200		400		
定 格 周 波 数 (Hz)	50, 60								
短 絡 遮 断 電 流 (kA)	40(6.3)								
短 時 間 耐 電 流 (kA-s)	(4.0-4, 8.0-1)	(4.0-12, 8.0-2)	(4.0-4, 8.0-1)	(4.0-12, 8.0-2)	(4.0-4, 8.0-1)	(4.0-12, 8.0-2)	(4.0-4, 8.0-1)	(4.0-12, 8.0-2)	
絶 縁 階 級 (※1) (号)	3A				6A				
開 閉 回 数 (※2) (回/時)	(1200)	(300)	(1200)	(300)	(1200)	(300)	(1200)	(300)	
操 作 電 流 (A)	AC100/110V単相全波 またはDC100/110V	保持または引外し 投 入		0.6	4.0	0.6	4.0	0.6	4.0
	AC200/220V単相全波 またはDC200/220V	保持または引外し 投 入		0.7	2.5	0.7	2.5	0.7	2.5
電 動 機 (kW)	750		1500		1500		3000		
三 相 変 圧 器 (kVA)	1000		2000		2000		4000		
コ ン デ ン サ (kvar)	1000		2000		2000		2000		
準 拠 規 格	JEM 1167, JEM 1225								

()にて表示の性能はPFなしの場合です。
LS4は標準装備です(PFなしは除く)。展開接続図は第36図、第37図に示します。
(※) 1. コンタクタ極間は除きます。
2. AC3級(投入:定格電流の6倍、遮断:定格電流)です。



第34図 UVA-6GAD-A

外形寸法図

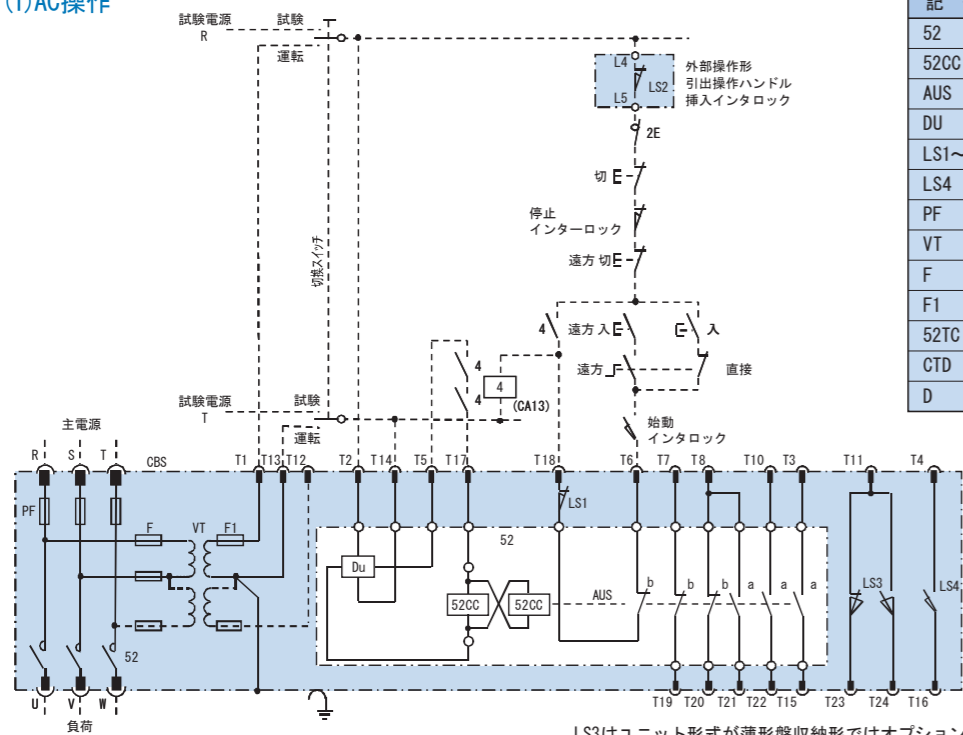


第35図 UVA外部引出形真空コンビネーションユニット外形寸法図

(※) 1. PF2段階の場合には、別に外形寸法図をご請求ください。(寸法・質量が異なります)
2. PFなしの場合には、別に外形寸法図をご請求ください。(質量が異なります)
3. 断路位置において、盤面に取付けるリレー、計器類の奥行き寸法に注意してください。
4. リリーススペースを考慮した、取付ベース長1000mmの製品も準備しています。

接続

(1) AC操作

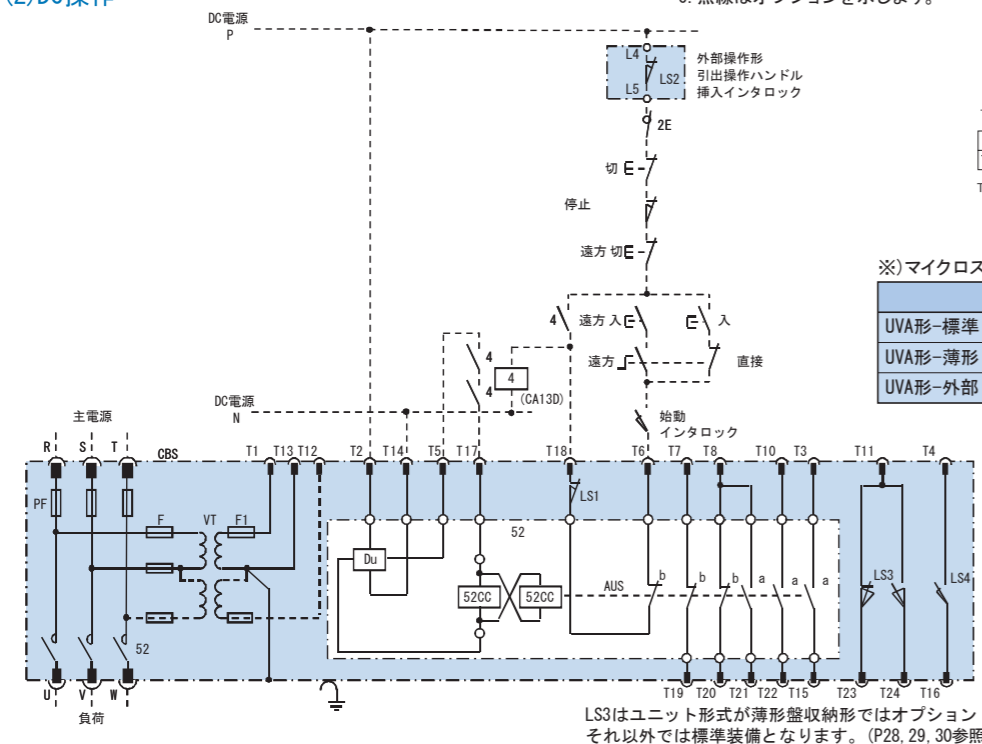


記号	名称
52	高圧真空コンタクタ
52CC	高圧真空コンタクタ投入コイル
AUS	補助スイッチ
DU	駆動ユニット
LS1~3	インタロックスイッチ
LS4	ヒューズ溶断検出スイッチ
PF	高圧限流ヒューズ
VT	操作用変圧器(計器用変圧器)
F	VTヒューズ
F1	制御ヒューズ
52TC	引外しコイル(第37図)
CTD	コンデンサ引外し装置(第37図)
D	ダイオード

LS3はユニット形式が薄形盤収納形ではオプション
それ以外では標準装備となります。(P28, 29, 30参照)

- ※) 1. LS1は接続位置、断路位置で閉路になります。
- 2. LS3は接続位置で動作し、T11-T24が閉路T11-T23が開路します。
- 3. LS2は外部引出のみ取付、引出操作ハンドル挿入でコンタクタが“OFF”となるよう回路構成します。
LS2はコネクタには接続されておりません。
- 4. 回路構成上の注意事項はP15. 常時励磁式を参照ください。
- 5. VTが1台の場合R-S相に、2台の場合はR-S相、S-T相に接続が標準です。
標準外の接続が必要な場合は、別途ご指定ください。
- 6. 点線はオプションを示します。

(2) DC操作



制御回路コネクタ

	T2	T4	T6	T8	T10	T12
T1	T3	T5	T7	T9	T11	T13
1	2	3	4	5	6	7
8	9	10	11	12	13	14
15	16	17	18	19	20	21
22	23	24	T15	T17	T19	T21
T23	T25	T27	T29	T31	T33	T35

※) マイクロスイッチ取付区分

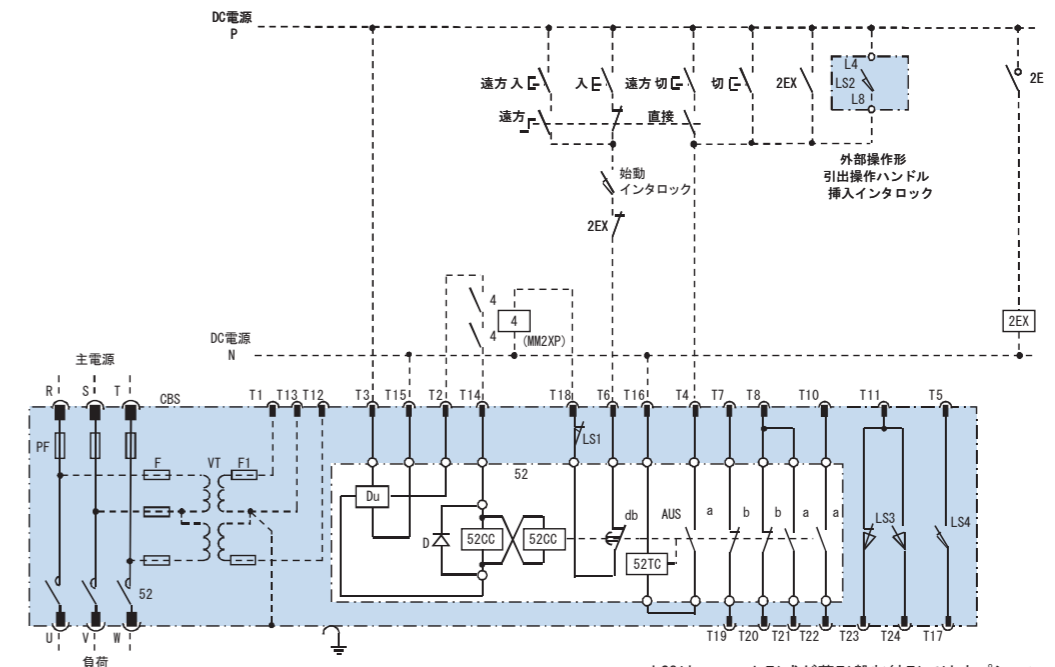
	LS2	LS3	LS4
UVA形-標準	標準装備	標準装備	標準装備
UVA形-薄形	オプション	標準装備	標準装備
UVA形-外部	標準装備	標準装備	標準装備

LS3はユニット形式が薄形盤収納形ではオプション
それ以外では標準装備となります。(P28, 29, 30参照)

第36図 UVA形常時励磁式真空コンビネーションユニット展開接続図

接続

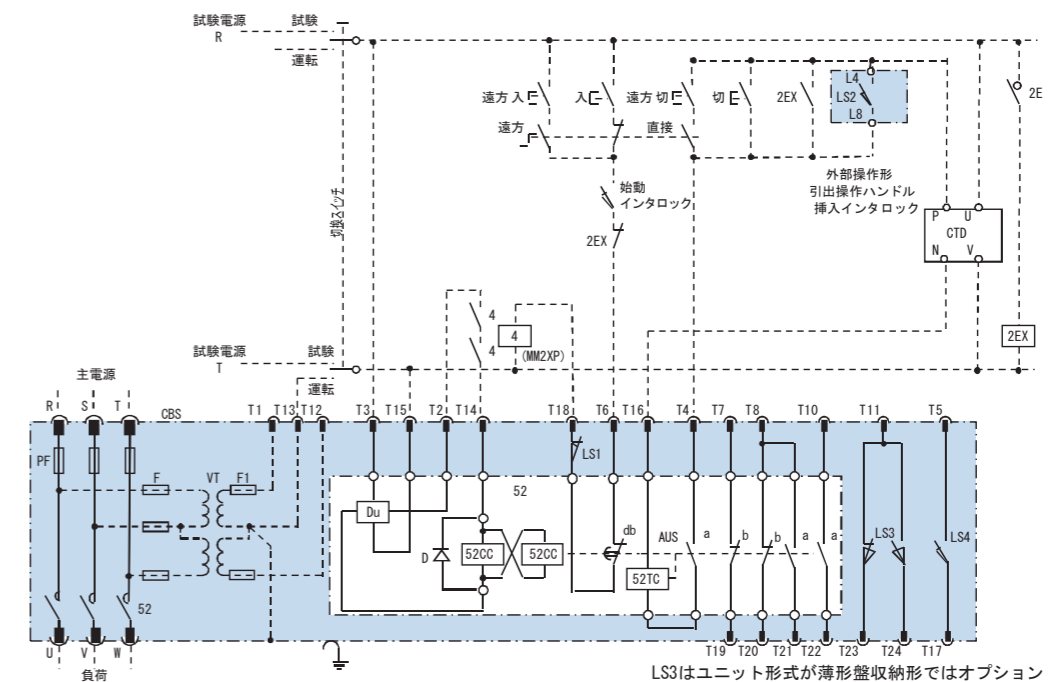
(1) ショットトリップ方式



LS3はユニット形式が薄形盤収納形ではオプション
それ以外では標準装備となります。(P28, 29, 30参照)

- ※) 1. LS1は接続位置、断路位置で閉路になります。
- 2. LS3は接続位置で動作し、T11-T24が閉路T11-T23が開路します。
- 3. LS2は外部引出のみ取付、引出操作ハンドル挿入でコンタクタが“OFF”となるよう回路構成します。
LS2はコネクタには接続されておりません。
- 4. 回路構成上の注意事項はP15. ラッチ式を参照ください。
- 5. VTが1台の場合R-S相に、2台の場合はR-S相、S-T相に接続が標準です。
標準外の接続が必要な場合は、別途ご指定ください。
- 6. 点線はオプションを示します。

(2) コンデンサトリップ方式



LS3はユニット形式が薄形盤収納形ではオプション
それ以外では標準装備となります。(P28, 29, 30参照)

第37図 UVA形瞬時励磁式(ラッチ式)真空コンビネーションユニット展開接続図

※ 記号・名称、制御回路コネクタおよびマイクロスイッチ取付区分は前ページを参照してください。

(4)UVA固定形ヒューズ付真空コンタクタ

UVA固定形ヒューズ付真空コンタクタはCV-6G/HA(L)形真空コンタクタの上部にFPG1形又はFPC3形ヒューズを配置した固定形製品です。

● 定 格

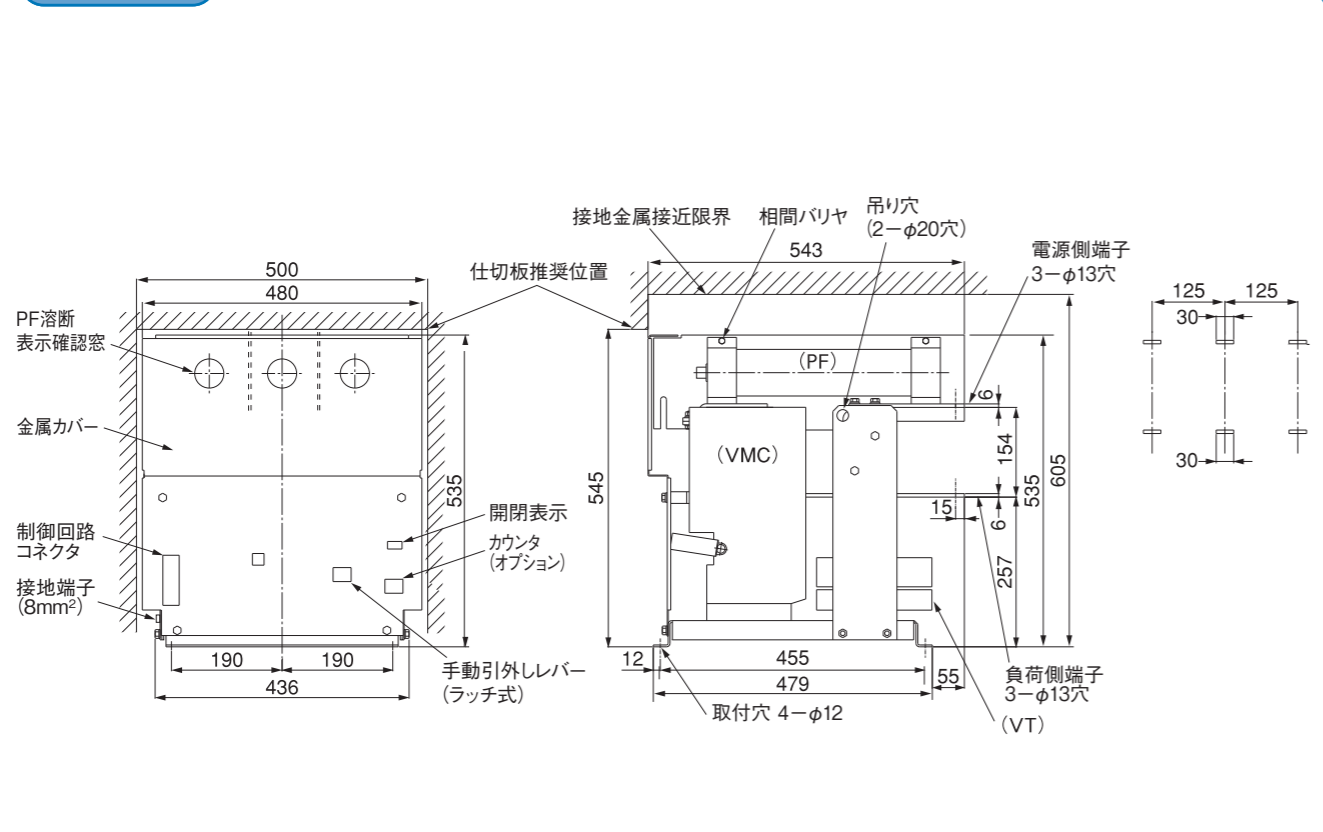
形 式	UVA								
	3GA	3GAL	3HA	3HAL	6GA	6GAL	6HA	6HAL	
定 格 使 用 電 圧 (kV)	3.3				6.6				
定 格 使 用 電 流 (A)	200		400		200		400		
定 格 周 波 数 (Hz)	50, 60								
短 絡 遮 断 電 流 (kA)	40 (6.3)								
短 時 間 耐 電 流 (kA-s)	(4.0-4, 8.0-1)		(4.0-12, 8.0-2)		(4.0-4, 8.0-1)		(4.0-12, 8.0-2)		
絶 縁 階 級 (※1) (号)	3A				6A				
開 閉 回 数 (※2) (回/時)	(1200)	(300)	(1200)	(300)	(1200)	(300)	(1200)	(300)	
操 作 電 流 (A)	AC100/110V単相全波 またはDC100/110V	保持または引外し 投 入		0.6	4.0	0.6	4.0	0.6	4.0
	AC200/220V単相全波 またはDC200/220V	保持または引外し 投 入		0.7	2.5	0.7	2.5	0.7	2.5
最 大 電 動 機 (kW)	750		1500		1500		3000		
三 相 変 圧 器 (kVA)	1000		2000		2000		4000		
コ ン デ ン サ (kvar)	1000		2000		2000		2000		
準 拠 規 格	JEM 1167, JEM 1225								

・()にて表示の性能はPFなしの場合です。
 ・LS4は標準装備です。展開接続図は第40図に示します。
 (※) 1. コンタクタ極間は除きます。
 2. AC3級 (投入: 定格電流の6倍、遮断: 定格電流) です。



第38図 UVA-6GA

外形寸法図

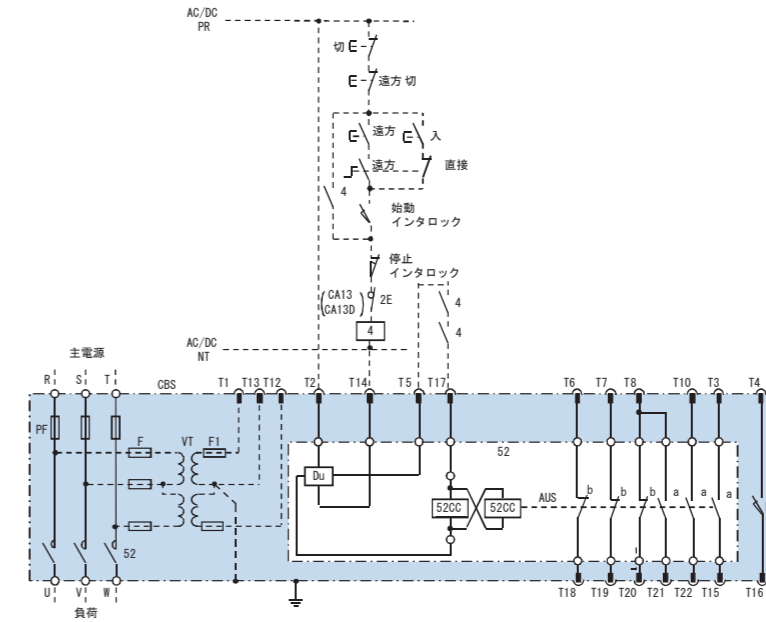


第39図 UVA形ヒューズ付真空コンタクタ外形寸法図

(※) 1. PF2段積の場合には、別に外形寸法図をご請求ください。(寸法・質量が異なります)

接 続

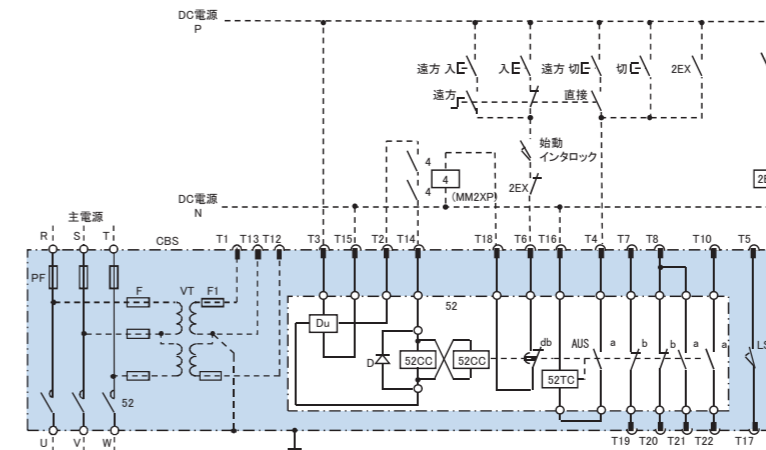
(1)常時励磁式



記 号	名 称
52	真空コンタクタ
52CC	真空コンタクタ投入コイル
Du	ドライブレユニット
AUS	補助スイッチ
LS4	ヒューズ溶断検出スイッチ
PF	電力ヒューズ
VT	操作変圧器
F	VTヒューズ
F1	制御ヒューズ
52TC	引外しコイル
CTD	コンデンサ引外し装置
D	ダイオード

回路構成上の注意
 1. 点線はオプションを示します。
 2. VTが1台の場合R-S相に、2台の場合はR-S相、S-T相に接続が標準です。標準外の接続が必要な場合は、別途ご指定ください。

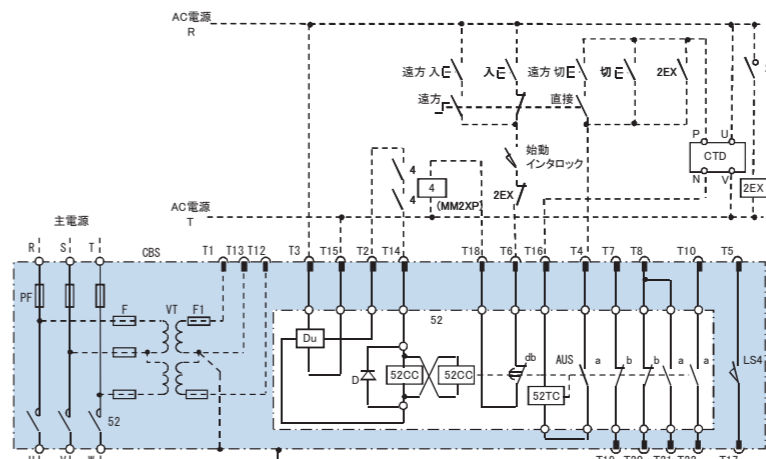
(2)シャントトリップ方式



T1	T2	T3	T4	T5	T6	T7	T8	T9	T10	T11	T12
1	2	3	4	5	6	7	8	9	10	11	12
13	14	15	16	17	18	19	20	21	22	23	24

T13 T14 T15 T16 T17 T18 T19 T20 T21 T22 T23 T24
制御回路コネクタ

(3)コンデンサトリップ方式



第40図 UVA形ヒューズ付真空コンタクタ展開接続図

(5)CV-6引出形高圧真空コンタクタ



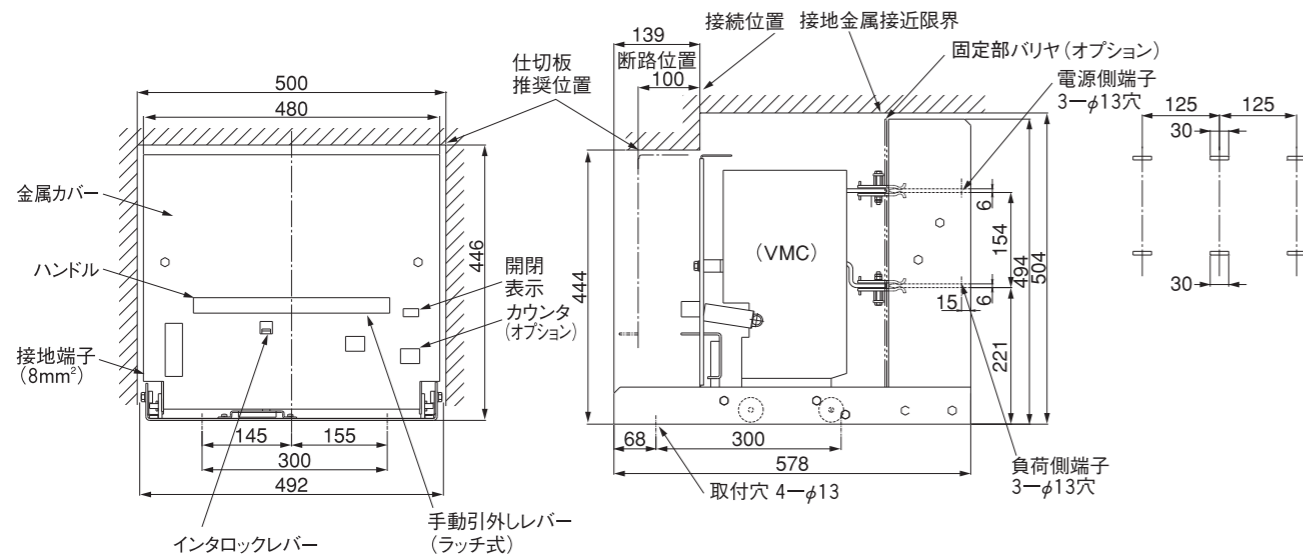
第41図 CV-6GAM-1

● 定 格

形 式	CV			
	6GAM-1	6GAML-1	6HAM-1	6HAML-1
定 格 使 用 電 圧 (kV)	6.6/3.3			
定 格 使 用 電 流 (A)	200		400	
定 格 周 波 数 (Hz)	50、60			
短 絡 遮 断 電 流 (kA)	6.3			
短 時 間 耐 電 流 (kA-s)	4.0-4、8.0-1		4.0-12、8.0-2	
絶 縁 階 級 (※1) (号)	6A			
開 閉 回 数 (※2) (回/時)	1200	3号:300	1200	3号:300
操 作 電 流 (A)	AC100/110V単相全波 またはDC100/110V	保持または引外し 投 入	0.6 5.5	4.0 5.5
	AC200/220V単相全波 またはDC200/220V	保持または引外し 投 入	0.7 6.0	2.5 6.0
最 大 電 動 機 (kW)	750/1500		1500/3000	
三 相 変 圧 器 (kVA)	1000/2000		2000/4000	
コ ン デ ン サ (kvar)	1000/2000		2000/2000	
準 拠 規 格 国 内	JEM 1167, JEM 1225			

(※) 1. コンタクタ極間は除きます。
 2. AC3級（投入：定格電流の6倍、遮断：定格電流）です。
 ピレットヒータへ適用する場合は、CV-6GAM-1-5、CV-6HAM-1-5を適用ください。
 ただし、寿命は10万回になります。

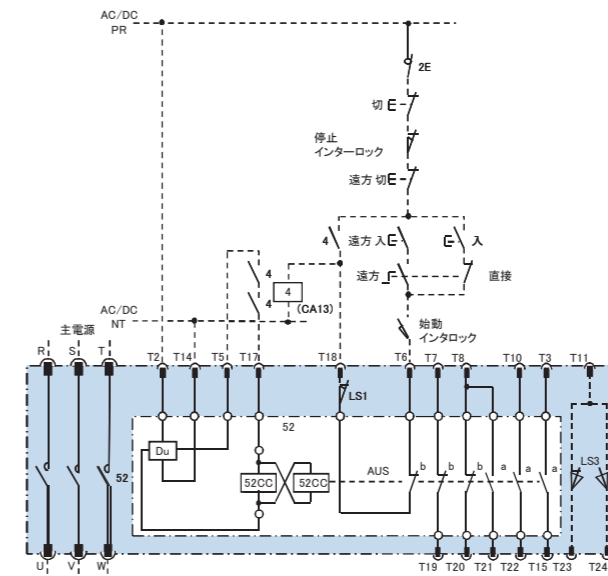
外形寸法図



第42図 CV-6引出形真空コンタクタ外形寸法図

接 続

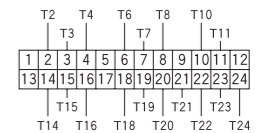
(1)常時励磁式



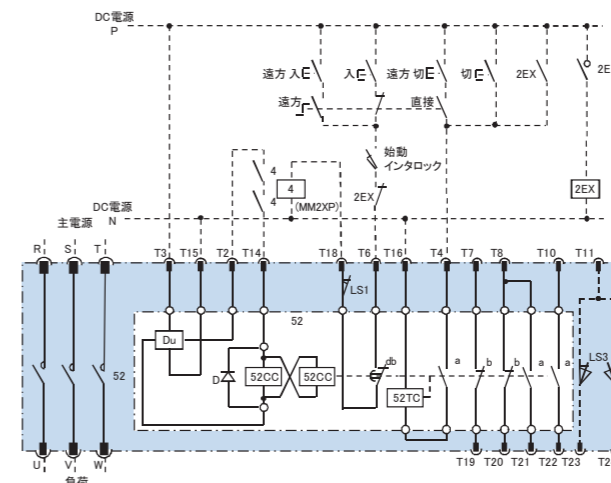
記 号	名 称
52	真空コンタクタ
52CC	真空コンタクタ投入コイル
Du	ドライブレユニット
AUS	補助スイッチ
1~7	真空コンタクタ内部端子
LS1, 3	インタロックスイッチ
52TC	引外しコイル
CTD	コンデンサ引外し装置
D	ダイオード

回路構成上の注意
 1. LS1は接続位置、断路位置で閉路になります。
 2. LS3は、接続位置で動作しT11-T24が閉路、T11-T23 が開路します。
 3. 点線はオプションを示します。

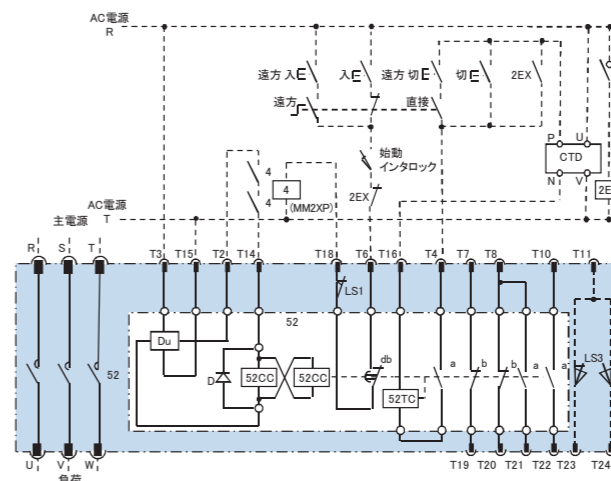
制御回路コネクタ



(2)シャントトリップ方式



(3)コンデンサトリップ方式



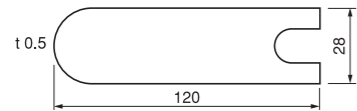
第43図 CV-6引出形真空コンタクタ展開接続図

5-6 付属品

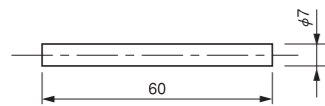
ご指定がなくても付属いたします。

対象機種：内部引出形・外部引出形・薄形
ヒューズ付真空コンタクタ
真空コンタクタ引出形

(1) 接点消耗確認ゲージ(※)

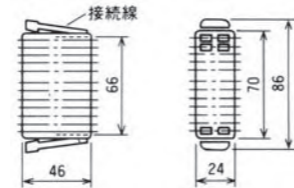


(2) 手動引外し用操作ロッド(ラッチ式のみ)(※)



(※)ご注文単位に1ヶずつ付属します。

(3) 制御回路コネクタ



第44図 標準付属品

記号	意味
△	指定付属
—	適用外

5-7 ご指定付属品(別売付属品)

第28表

品名	第28表		
	ヒューズ付真空コンタクタ	内部引出形・薄形コンビネーションユニット 真空コンタクタ引出形	外部引出形 コンビネーションユニット
制御ケーブル(2mm ² ×2m)	△	△	△
ジャンパーケーブル(2mm ² ×2m)	△	△	△
引出操作ハンドル	—	—	△
リフター	—	△	△

(※)本付属品は、東芝真空コンタクタ用のものであり、他の目的では供給できません。

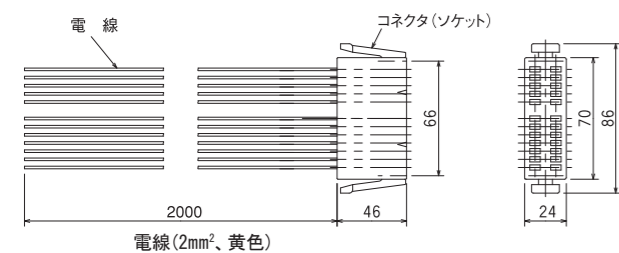
5-8 関連器具 (詳細は高圧真空コンタクタ関連器具P.22~P.24を参照ください。)

第29表

品名	第29表			
	ヒューズ付真空コンタクタ		内部引出形・薄形・外部引出形 真空コンタクタ引出形	
	常時励磁式	ラッチ式	常時励磁式	ラッチ式
コンデンサ引外し装置	—	△	—	△
耐電圧チェッカー	—	—	△	—
CRサージサプレッサ(FV60K503T1、NV60K304T1)	—	—	△	—
避雷器(RVSQ-3GPS、RVSQ-6GPS)	—	—	△	—

本関連器具は、東芝真空コンタクタ用のものであり、他の目的では供給できません。

(1) 制御ケーブル

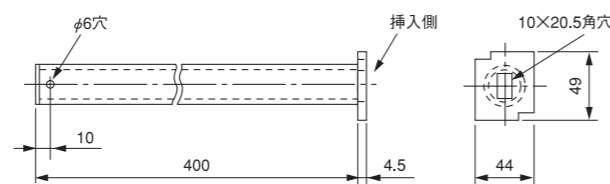


(※) 2000mm以上の長さが必要な場合はお問い合わせください。

第45図 制御ケーブル

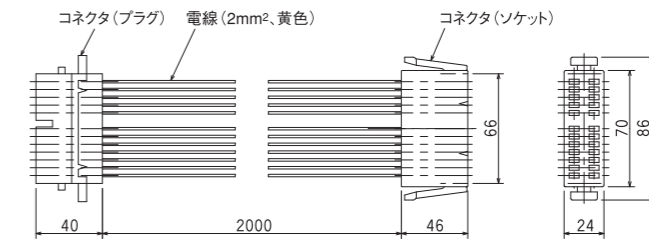
(2) 引出操作ハンドル

外部引出形のみ適用します。



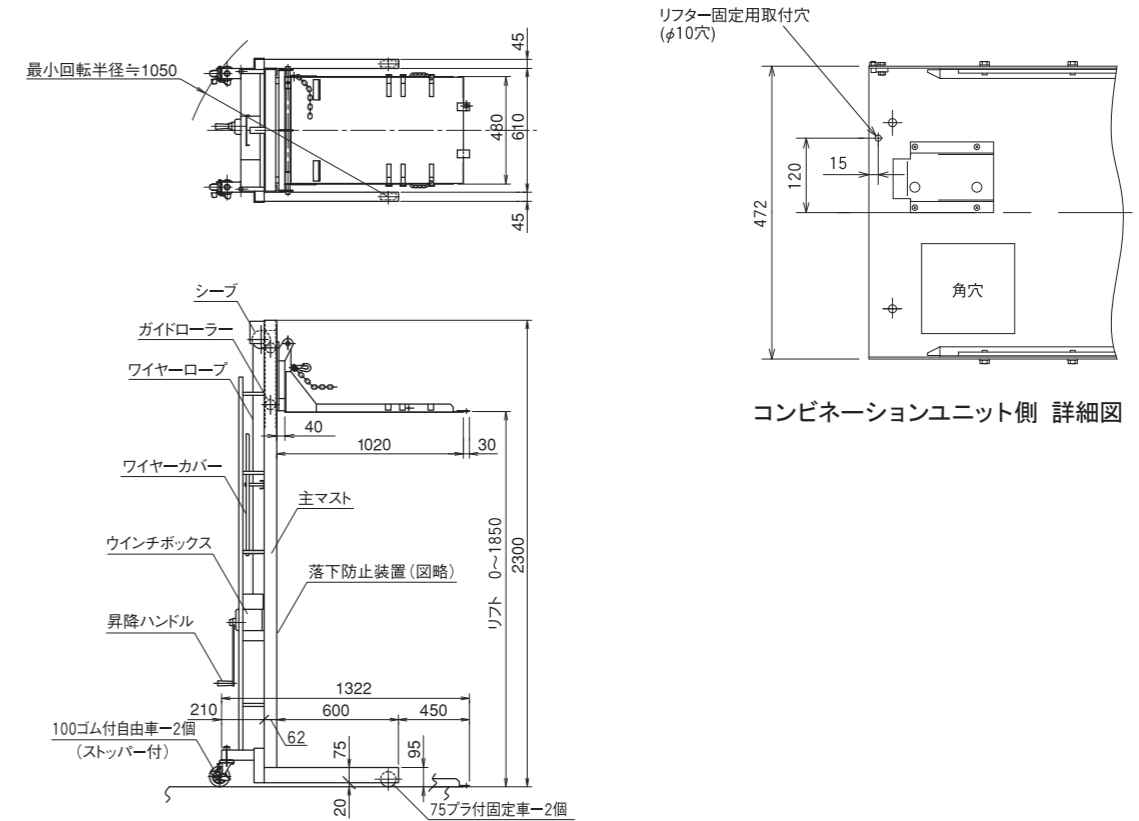
第46図 引出操作ハンドル

(3) ジャンパーケーブル



第47図 ジャンパーケーブル

(4) リフター



コンビネーションユニット側 詳細図

手配コード FC31161 (不二産業株式会社)

適用機種

CBSユニット	UVA形
---------	------

第48図 リフター

5-9 器具選定

第30表 真空コンビネーションユニット器具選定表

(1)カゴ形電動機負荷

3.0/3.3kV							6.0/6.6kV		
適用PF	適用CTT	最大適用	最大適用	適用CTT	適用PF				
電流(A)	形	式	電機	(A)	形	式	電流(A)		
M 25	FPC3	3X25N	10~11.7	37~45	FPG1	6X75N	M 25		
M 50			13.8	55				6.6	
M100			18.8	75				9.1	
			22.1	90				10.5	
			26.7	110				12.8	
M200			32.5	132				15.1	
		38.5	160	18.4					
		48	200	23.7					
		74.1	315	36.9					
M250		3G25N	150	92.1	400	46.1		FPG3	M 50
				102.6	450	51.3			
				140.9	630	70.6			
				171.9	750	82.1			
M300	3X25N	400	178	800	89	FPG3	M150		
			195.1	900	97.6				
			216.2	1000	108.1				
			267	1250	134.4				
M350	3X25N	400	320.3	1500	160.2	FPG3	M200		
			1750	194	M250				
			2000	217				M400	
			2500	270					
3000	322								

(※) 1. 全負荷電流は当社電動機2P, 4P, 6Pの平均値です。適用時は電動機特性をチェックしてください。
2. PFの選定基準はIn×6倍-5秒-2回です。

(2)三相変圧器負荷

3.3kV							6.6kV			
適用PF	適用CTT	最大適用	最大適用	適用CTT	適用PF					
電流(A)	形	式	変圧器	(A)	形	式	電流(A)			
T 20	FPG1	6X75N	30	2.7	FPG1	6X75N	T 20			
T 30			13.2	75				6.6		
T 50			17.5	100				8.8		
T 60			26.3	150				13.2		
T 75			35	200				17.5		
T 150			43.8	250				21.9		
T225		54.5	300	26.3						
		70	400	35						
		87.5	500	43.8						
M250		FPC3	3X25N	109		600		54.5	FPG3	T 75
				131.2		750		65.7		
	175			1000	87.5					
M300	3X25N	400	218.7	(1250)	109.4	FPG3	T175			
M350			263	1500	131.2					
2×M250			350	2000	175					
2×M250	3X25N	400	2500	218.7	FPG3	6X75N	T225			
			3000	263				6X75N	M250	
			4000	350						6H75N

(※) 1. PFの選定基準はIn×10倍-0.1秒です。2. 2XM口はPF2本並列使用を表わします。

(3)コンデンサ負荷(直列リアクトル有の場合)

3.3kV							6.6kV			
適用PF	適用CTT	最大適用	最大適用	適用CTT	適用PF					
電流(A)	形	式	コンデンサ設備容量	(A)	形	式	電流(A)			
C 15	FPG1	6X75N	5.3	30	FPG1	6X75N	C 15			
C 40			8.8	50				4.4		
			13.2	75				6.6		
C 50			17.5	100				8.8		
2×C 60			26.3	150				13.2		
			35	200				17.5		
C150		FPC3	3G25N	43.8		250		21.9	FPG3	C 40
				55.6		300		28		
				74.2		400		37		
				93		500		46.4		
C175	FPC3	3X25N	111	600	55.6	FPG3	C 50			
C200			148	800	74.2					
2×C 60			185	1000	97					
2×C 175			232	1250	116					
2×C 175	3X25N	400	278	1500	139	FPG3	C150			
			372	2000	185					

(※) 1. PFの選定基準はIn×5倍-0.1秒です。2. 2×M口はPF2本並列使用を表わします。
3. FPC3形適用のとき集合形の場合ケース耐量との保護協調がとれません。

(4)単相変圧器負荷

3.3kV							6.6kV			
適用PF	適用CTT	最大適用	最大適用	適用CTT	適用PF					
電流(A)	形	式	変圧器	(A)	形	式	電流(A)			
T 30	FPG1	6X75N	9.1	30	FPG1	6X75N	T 20			
T 40			15.2	50				7.6		
			22.7	75				11.4		
T 60			30.3	100				15.2		
T 75			45.4	150				22.7		
			60.6	200				30.3		
T150		FPC3	3X25N	75.8		250		37.9	FPG3	T 75
T225				90.9		300		45.4		
M250				121.2		400		60.6		
T350				151.5		500		75.8		
	181.8	600	90.9							
T350	3X25N	400	227.2	750	113.6	FPG3	T225			
			1000	151.5	M250					
			(1250)	189.4				T400		
1500	227.2									

(※) 1. PFの選定基準は75kVA以下はIn×15倍-0.1秒です。100kVA以上はIn×10倍-0.1秒です。

5-10 正面扉とのインタロック加工(UVA形-外部引出形)

外部引出形を使用する場合、正面扉と引出ユニット間のインタロック加工は第49図を参考にして次の1~5により設計、施工してください。

盤屏加工内容および注意事項

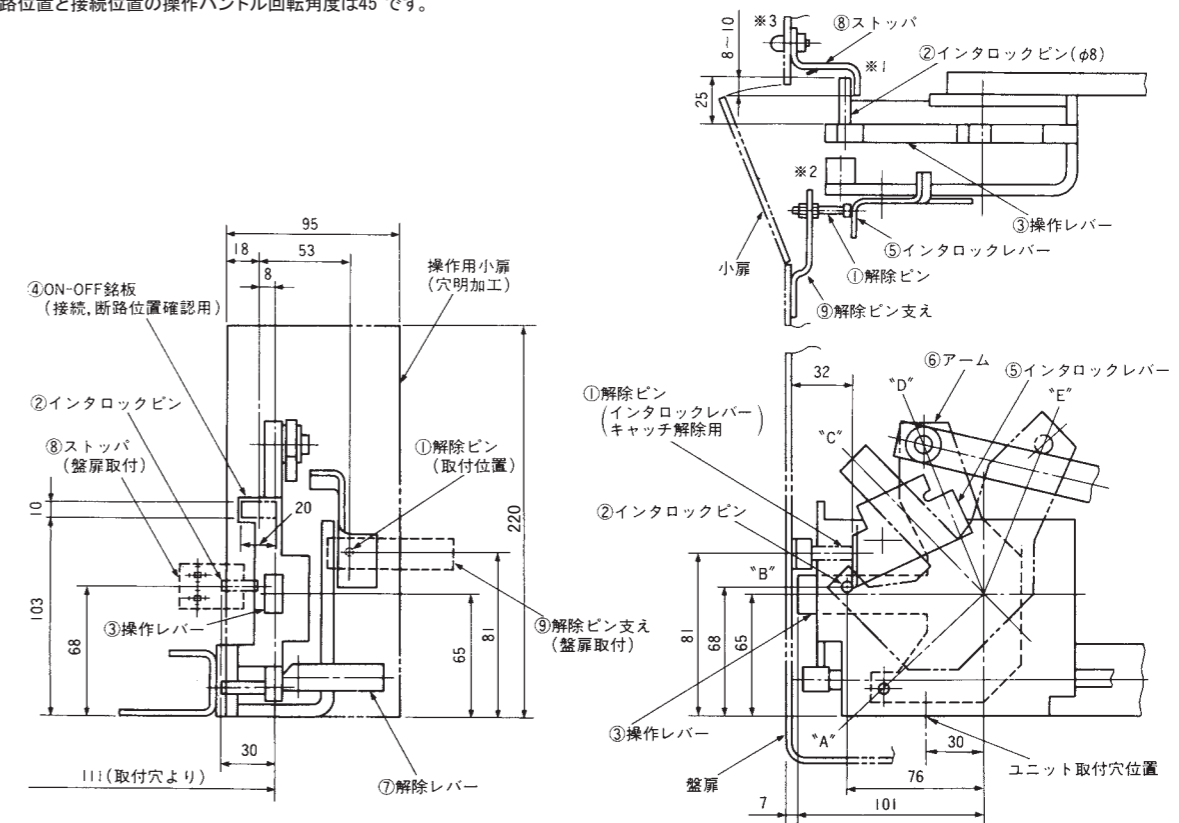
1. 盤屏に小扉(95mm×220mm最小)を設けてください。小扉は右開き、左開きどちらでも構いませんが、引出操作ハンドルの動作に支障がないように取付けてください。
2. 接続位置では盤屏を開けられない⑧ストップを盤屏に取付けてください。

3. 盤屏が閉状態の時のみ引出操作ハンドルを操作できる
 - ①解除ピン⑨解除ピン支えを盤屏に取付けてください。
 - ①解除ピンは長さが調節できる構造にしてください。
4. ⑧、①、⑨および、小扉については盤製造部門で準備ください。
5. 引出ユニット位置確認用として④ON-OFF銘板の位置に小窓(12mm×22mm)を設けてください。

動作位置説明

部品位置	②インタロックロックピン	③操作レバー	⑥アーム	③位置銘板	操作ハンドル挿入方向
断路位置	"A"	"B"	"D"	"OFF"	"B"
接続位置	"B"	"C"	"E"	"ON"	"C"

(※) 断路位置と接続位置の操作ハンドル回転角度は45°です。



- ※1. 接続位置では盤屏を開こうとしても⑧ストップが②インタロックピンに当り、開くことができない。断路位置では②の位置がずれるため開くことができる。
- ※2. 盤屏が閉状態の時のみ①解除ピンが⑤インタロックレバーを押し付け、③操作レバーに引出操作ハンドルを挿入することができる。
- ※3. ⑧ストップを盤屏表面より取りはずし可能構造にしておく緊急時に、接続位置でも盤屏を開けることができます。

第49図 扉インタロック加工図

6 ご注文のご指定方法

6-1 CV-6形真空コンタクタ手配方法

カラム	1	2	3	4	5	6	7	8	9	10	11	12
コード	C	V	6		A			C				

CV-6G/H形機種コード表

コードNo.	項目	コード	仕様
3	定格電圧	6	6.6/3.3kV
4	定格電流	G	200A
		H	400A
6	励磁方式	*	常励式
		L	ラッチ式
7	仕様	*	標準
		5	ピレットヒータ
9	操作電圧投入/常励	Q	AC/DC100-110V
		R	AC/DC200-220V
10	引外し電圧(ラッチ式)	*	常励式
		E	DC100-110V 引外し
		J	DC200-220V 引外し
11	カウンタ	*	無
		A	付
12	銘板	*	和文

(注意)
L=13%のコンデンサ負荷への適用の場合、コンタクタ形式が異なるため、詳細は当社までお問い合わせください。
製作不可の仕様は、コードエラーとなります。
P10の標準仕様および仕様変更可能範囲を確認し手配ください。

ご注文の指定例
●常時励磁式
名称 : 真空コンタクタ
機種コード : CV6GA**CQ***
数量 : 3台
仕様 : 定格6.6/3.3kV-200A
常時励磁式
操作電圧AC/DC100-110V
カウンタ無

CV-6K形機種コード表

コードNo.	項目	コード	仕様
3	定格電圧	6	6.6/3.3kV
4	定格電流	K	720A
6	励磁方式	*	常励式
		L	ラッチ式
7	仕様	1	改變順位
9	操作電圧投入/常励	B	AC/DC100-110
		C	AC/DC200-220
10	引外し電圧(ラッチ式)	*	常励式
		E	DC100-110V 引外し
		J	DC200-220V 引外し
11	カウンタ	*	無
		A	付
12	銘板	*	和文

(注意)
製作不可の仕様は、コードエラーとなります。
P10の標準仕様および仕様変更可能範囲を確認し手配ください。

6-2 UVA形コンビネーションユニット手配方法

ご注文の指定例
●内部引出形(常時励磁式)
名称 : 真空コンビネーションユニット
機種コード : UVA3GAM**1BAA**
仕様 : 定格: 3.3kV-200A-40kA
操作電圧: AC/DC100-110V
3×PF: FPG1-6X75N, G10A
リミットスイッチ: LS3, LS4
変圧器: 1×VT, 3300/110V

カラム	1	2	3	4	5	6	7	8	9	10	11	12	13	14	15
コード	U	V	A			A									*

1, 2, 3カラム

1	2	3	形
U	V	A	UVA形ユニット
C	V	X	引出形コンタクタ

4カラム

4	定格電圧
3	3.3kV (三相)
6	6.6kV (三相)

5カラム

5	定格電流
G	200A
H	400A

6カラム

6	シリーズ記号
A	標準形

7カラム

7	引出操作方式
M	内部引出形/薄形/引出形コンタクタ
D	外部引出形
*	ヒューズ付コンタクタ

8カラム

8	励磁方式
*	常時励磁式
L	瞬時励磁式(ラッチ式)

9カラム

9	機種構造
*	内部引出形/外部引出形(800mm)/ヒューズ付コンタクタ
S	薄形
A	外部引出形(1000mm)
1	引出形コンタクタ

10カラム

10	操作電圧/引外電圧		
	励磁方式	操作電圧	引外電圧
1	常時励磁式	AC/DC100-110V	—
2	瞬時励磁式(ラッチ式)	AC/DC200-220V	—
3	瞬時励磁式(ラッチ式)	DC/AC100-110V	DC100-110V
4		DC/AC200-220V	DC100-110V
5		DC/AC200-220V	DC200-220V

(注意)
L=13%のコンデンサ負荷への適用の場合、コンビネーションユニット(コンタクタ)形式が異なるため、詳細は当社までお問い合わせください。

11カラム

11	ヒューズ(PF)定格					
	段数	ヒューズ形式	G	T	C	M
A	1	FPG1 (3.3/6.6kV)	5	2	—	—
B			10	5	3	—
C			20	15	10	—
D			30	20	15	—
E			40	30	20	—
F			50	40	25	—
G			60	50	40	25
H			75	60	50	40
J			100	75	60	50

12カラム

12	LS		
	LS3	LS4	LS7
A	○	○	×
B	×	○	×
C	○	×	×
D	○	○	○
E	×	○	○
F	○	×	○
*	×	×	×

13カラム

13	変圧器(VT)	
	VT個数	VT比
*	0	—
A	1	3300/110V
B		6600/110V
C		3300/220V
D		6600/220V
E	2	3300/110V
F		6600/110V
G		3300/220V
H		6600/220V

14カラム

14	オプション				
	カウンタ	固定バリヤ	シャッタ	M5級仕切板	PF外側バリヤ
*	×	×	×	×	×
A	○	×	×	×	×
B	○	○	×	×	×
C	○	○	○	×	×
D	○	○	○	○	×
E	×	○	×	×	×
F	×	○	○	×	×
G	×	○	○	○	×
H	×	×	×	×	○
J	○	×	×	×	○
K	○	○	×	×	○
L	○	○	○	×	○
M	○	○	○	○	○
N	×	○	×	×	○
P	×	○	○	×	○
Q	×	○	○	○	○

(注意)
製作不可の仕様は、コードエラーとなります。
P28、P29の標準仕様及び仕様変更可能範囲を確認し、手配ください。

PFには、相間バリヤが標準で付属しますが、PF外側バリヤは付属しません。必要な場合は、指定ください。(短絡導体では、相間バリヤは付属しません。)

1台のVTの場合は、R-S相に、2台のVTの場合は、R-S相 S-T相への接続です。他の接続は別途ご指定ください。
本コードに記載なき仕様は当社までお問い合わせください。

15カラム

15	銘板言語
*	和文銘板

●無償保証期間

本製品の保証期間は、納入後12ヶ月間とさせていただきます。

●保証範囲

上記無償保証期間中に、弊社の責に帰すべき事由によって故障、あるいは保守運転上の不都合を生じた場合には、弊社の選択により、該当機器・部品の修理、または交換品の供給をいたします。前項保証は該当製品単体直接かつ現実に発生した損害の保証に限り、該当製品の契約金額を限度として適用させていただきます。また、無償保証期間であったとしても、次のいずれかに該当する場合は、この保証の対象範囲から除外させていただきます。

- (1) カタログ、取扱説明書または仕様書などに記載された以外の不適切な条件・環境・取扱い・使用方法などに起因した故障の場合。
- (2) 施工上の不備に起因する故障の場合。
- (3) 弊社のサービスによらない納入後の移動・輸送による不具合。
- (4) お客様にて弊社の了解なく製品に改造などの手を加えたことに起因する故障の場合。
- (5) 火災、異常電圧などの不可抗力による外部要因、塩害、ガス害、塵垢などの設置環境によるもの、及び、地震・風水害・落雷・その他の天災地変等弊社側の責でない原因による故障の場合。
- (6) 弊社から出荷された時点において実用化されていた科学技術では予見することのできない事由に起因する故障の場合。

●逸失利益・二次的損失等の免責

無償保証期間の内外を問わず、弊社の責に帰すことが出来ない事由から生じた障害、弊社の製品の故障に起因するお客様または第三者に発生した該当機器以外の損害(二次的波及損害および逸失損失等)に対しては、弊社はその責を免ぜられるものいたします。

●故障診断について

お客様の要請により弊社または弊社サービス会社にて故障診断を実施させていただきます。この場合、弊社起因による故障と判断された場合は無償、その他の場合につきましては、弊社の料金規程によりお客様のご負担をお願いいたします。



ご注意

- 本資料に掲載されている製品は、一般的電子機器(コンピュータ、パーソナル機器、事務機器、計測機器、産業用ロボット、家電機器など)に使用されることを意図しています。
特別に高い品質・信頼性が要求され、その故障や誤作動が直接人命を脅かしたり人体に危害を及ぼす恐れのある機器(原子力制御機器、航空宇宙機器、輸送機器、交通信号機器、燃焼制御、医療機器、各種安全装置など)にこれらの製品を使用すること(以下、「特定用途」という。)は意図されていませんし、また保証もしておりません。
本資料に掲載されている製品を当該特別用途に使用することは、お客様の責任でなされることとなります。
- 本資料に掲載してある技術情報は、製品の代表的動作・応用を説明するためのもので、その使用に際して当社及び第三者の知的財産権その他の権利に対する保証又は実施権の許諾を行うものではありません。
- 本資料に掲載されている製品のうち外国為替及び外国貿易法により、輸出又は海外への提供が規制されているものがあります。
- 本資料に掲載されている製品には、米国輸出監理規制の規制を受けた製品が含まれており、輸出する場合、輸出先によっては米国政府の許可が必要です。
- 本製品の使用又は使用不能により生ずる付随的な損害(事業利益の損失、事業の中断、事業情報の損失又はその他の金銭的損失を含むがこれらに限定されない。)に関して当社は一切の責任を負いかねます。
- 本資料に掲載されている製品を、国内外の法令、規則及び命令により製造、販売を禁止されている応用製品に使用することはできません。

事業所拠点住所一覧

<http://www.toshiba-tips.co.jp/outline/location>



保守・サービス拠点住所一覧

<http://www.toshiba-tips.co.jp/services/customer/>



お問い合わせはこちら

http://www.toshiba-tips.co.jp/support/index_j.html



※QRコードは株式会社デンソーウェーブの登録商標です。

 安全に関するご注意

- 本製品を選定・注文される前に、このカタログをよくお読みください。選定を誤ると、火災・感電や誤動作・誤不動作の恐れがあります。ご不明な点は、お問い合わせください。
- 運搬、据付配線、運転操作、保守点検などの作業は、電気設備の施工法、関連法規などを熟知し、機器の原理及び機能を理解した方（電気主任技術者など）が行ってください。それ以外の方が行うと、火災・感電・けが・故障の恐れがあります。
- 作業の前に、「取扱説明書」や付属書類をよくお読みになり、正しくお取り扱いください。
- 本製品はカタログ記載の常規使用状態でご使用ください。それ以外で使うと、火災・感電や誤動作・誤不動作の恐れがあります。

〔製造元〕 **東芝インフラシステムズ株式会社**

産業システム事業部

〒212-8585 神奈川県川崎市幸区堀川町72番地34

〔販売元〕 **東芝産業機器システム株式会社**

配電機器事業部

〒212-8585 神奈川県川崎市幸区堀川町72番地34

取扱店