

TOSHIBA

高圧スイッチギヤ用

補助機器ユニット

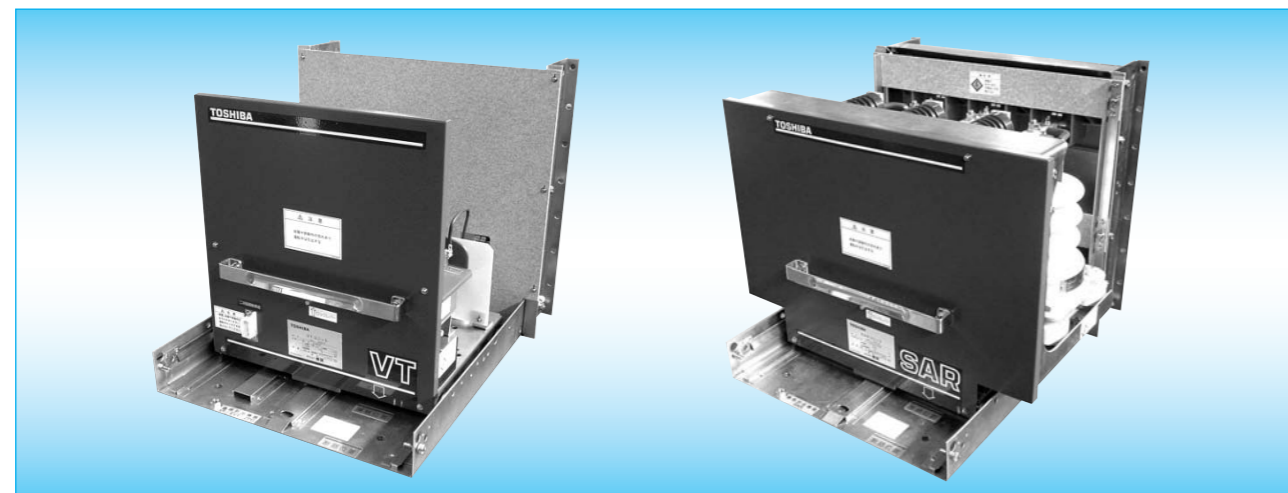
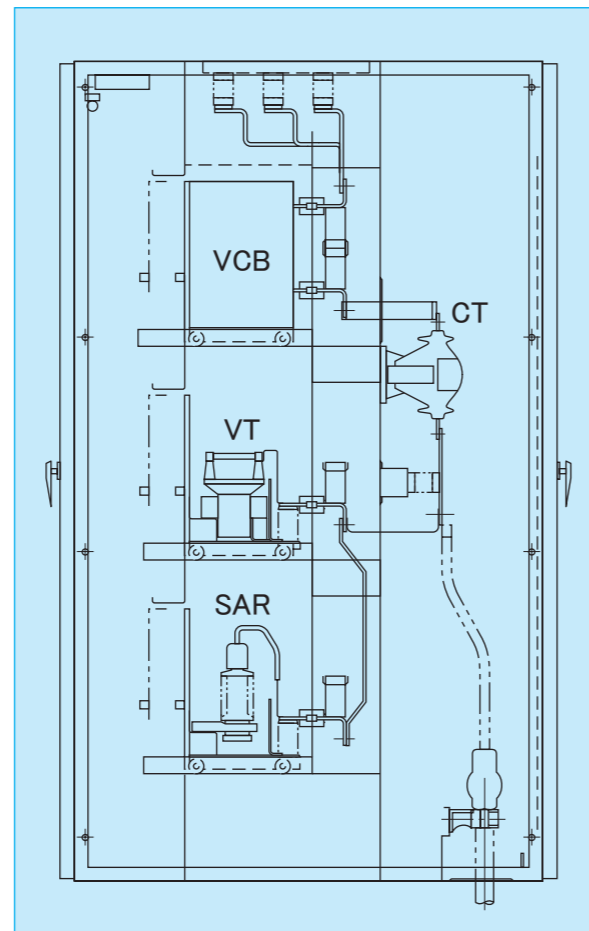


高圧スイッチギヤ用補助機器ユニット

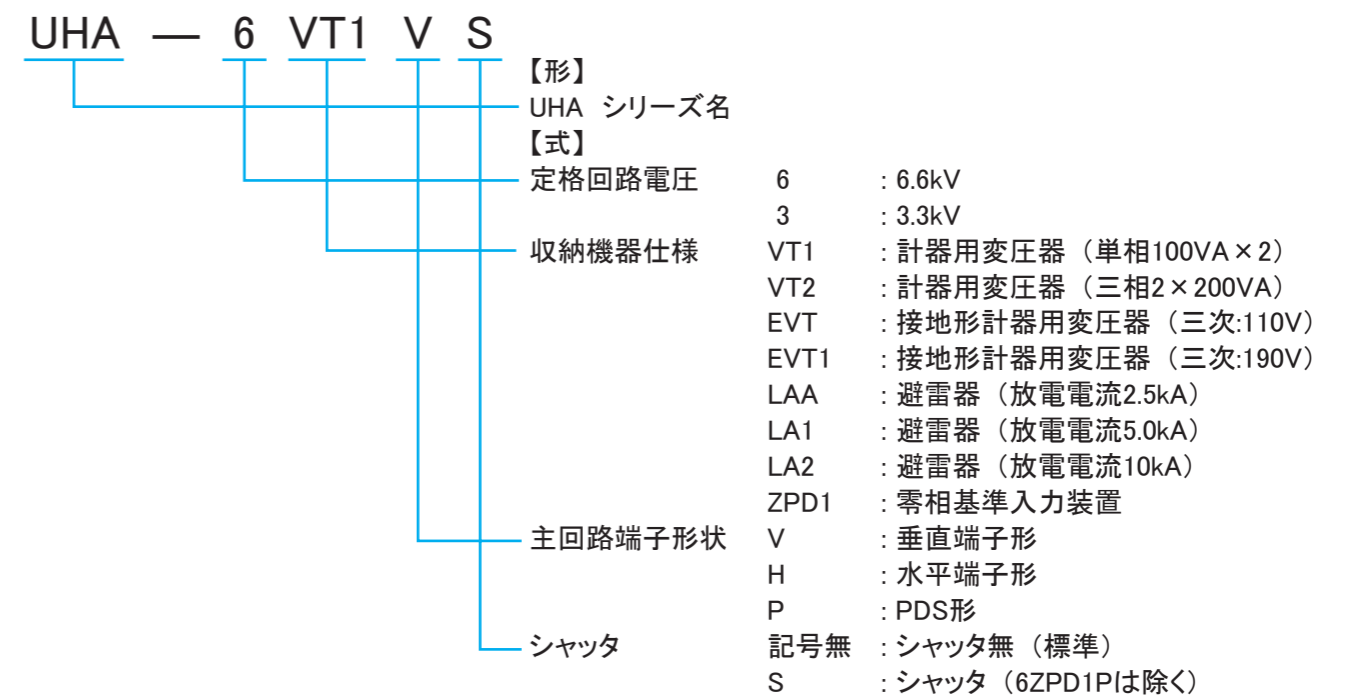
高圧スイッチギヤ用補助機器ユニットは計器用変圧器、避雷器等をユニットに搭載した製品です。この補助機器ユニットの採用で高圧受配電盤のシステム設計が容易となり、製作の他、保守点検作業も容易に行なえます。

特長

- システム構成に必要な以下の機器全てをシリーズ化しています。
 - (1) 計器用変圧器
 - (2) 接地形計器用変圧器
 - (3) 避雷器
 - (4) 零相基準入力装置
- 前面操作、前面保守形の受配電盤に適用可能です。
- VHB形シリーズの真空遮断器と同一構造、同一取付寸法にしていますので、スイッチギヤの機能的盤構成が可能です。
- 表面カバーのデザインを真空遮断器（VHB形シリーズ）と同一にしていますので、盤全体が統一のとれたデザインになります。



補助機器ユニット形式説明



補助機器ユニットの定格・仕様一覧表

6.6kV回路用

搭載機器名称	搭載機器形式	搭載機器定格	形式		
			垂直端子形	水平端子形	PDS形
計器用変圧器	V-E6CP(×2)	6.6kV:110V 100VA	UHA-6VT1V	UHA-6VT1H	UHA-6VT1P(S)
	VT-E6EP1	6.6kV:110V 200VA×2	UHA-6VT2V	UHA-6VT2H	UHA-6VT2P(S)
接地形計器用変圧器	VZ-E6EP1(×3)	6.6kV:110V:110V(※)	UHA-6EVTV	UHA-6EVTTH	UHA-6EVTTP(S)
		6.6kV:110V:190V(※)	UHA-6EVT1V	UHA-6EVT1H	UHA-6EVT1P(S)
零相基準入力装置	ZPC-9B	6.6kV(光商工株式会社製)	UHA-6ZPD1V	UHA-6ZPD1H	UHA-6ZPD1P
避雷器	RVSQ-6GPS(L2)(×3)	8.4kV-2.5kA	UHA-6LAAV	UHA-6LAAH	UHA-6LAAP(S)
	RVSCQ-6GC(×3)	8.4kV-5.0kA	UHA-6LA1V	UHA-6LA1H	UHA-6LA1P(S)
	RVLQD-6PAM(×3)	8.4kV-10kA	UHA-6LA2V	UHA-6LA2H	UHA-6LA2P(S)

※ 三相結線時の定格です。(VZ-E6EP1形は单相形です)

3.3kV回路用

搭載機器名称	搭載機器形式	搭載機器定格	形式		
			垂直端子形	水平端子形	PDS形
計器用変圧器	V-E3CP(×2)	3.3kV:110V 100VA	UHA-3VT1V	UHA-3VT1H	UHA-3VT1P(S)
	VT-E3EP1	3.3kV:110V 200VA×2	UHA-3VT2V	UHA-3VT2H	UHA-3VT2P(S)
接地形計器用変圧器	VZ-E3EP1(×3)	3.3kV:110V:110V(※)	UHA-3EVTV	UHA-3EVTTH	UHA-3EVTTP(S)
		3.3kV:110V:190V(※)	UHA-3EVT1V	UHA-3EVT1H	UHA-3EVT1P(S)
避雷器	RVSQ-3GPS(×3)	4.2kV-2.5kA	UHA-3LAAV	UHA-3LAAH	UHA-3LAAP(S)
	RVSCQ-3GC(×3)	4.2kV-5.0kA	UHA-3LA1V	UHA-3LA1H	UHA-3LA1P(S)
	RVLQD-3PAM(×3)	4.2kV-10kA	UHA-3LA2V	UHA-3LA2H	UHA-3LA2P(S)

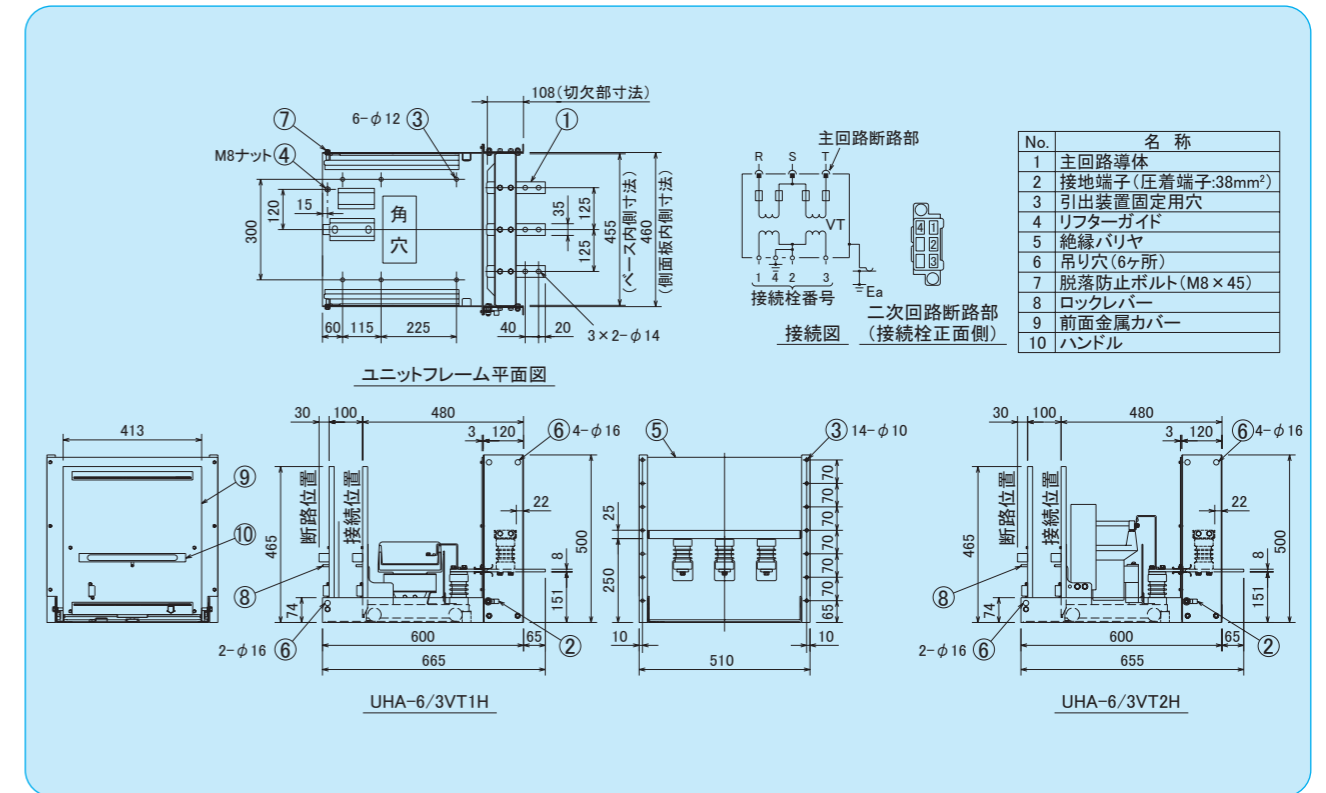
※ 三相結線時の定格です。(VZ-E3EP1形は单相形です)

計器用変圧器ユニット

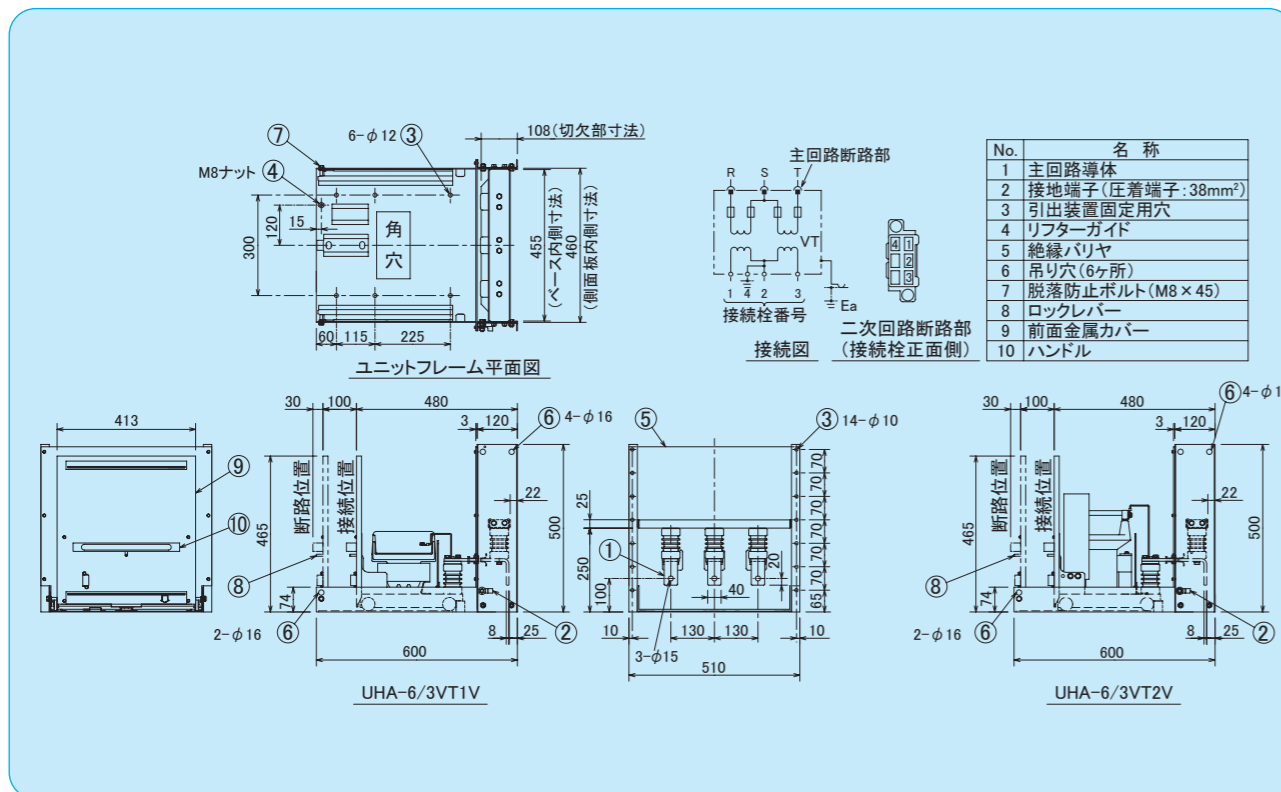
◆ 第1表 計器用変圧器ユニット定格一覧表

計器用変圧器 ユニット形式	垂直端子形	UHA-6VT1V	UHA-3VT1V	UHA-6VT2V	UHA-3VT2V
	水平端子形	UHA-6VT1H	UHA-3VT1H	UHA-6VT2H	UHA-3VT2H
	P D S 形	UHA-6VT1P(S)	UHA-3VT1P(S)	UHA-6VT2P(S)	UHA-3VT2P(S)
計器用変圧器形式		V-E6CP(×2)	V-E3CP(×2)	VT-E6EP1	VT-E3EP1
一次電圧(kV)		6.6	3.3	6.6	3.3
二次電圧(V)		110			
二次負担(VA)		100(※1)		2×200	
確度階級(級)		1P			
耐電圧(kV)		22/60	16/45	22/60	16/45
ヒューズの遮断電流値(kA)		40			

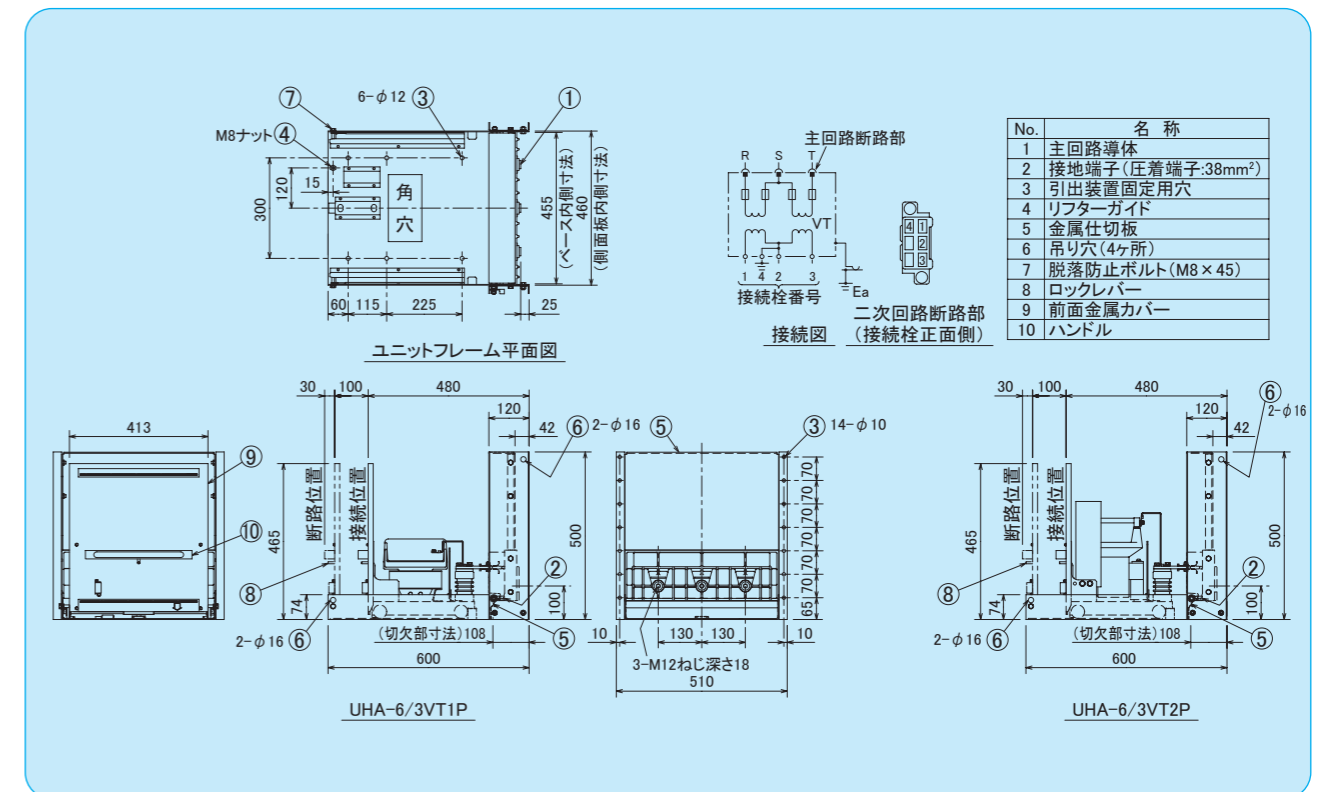
(※1)計器用変圧器1台分の容量です。



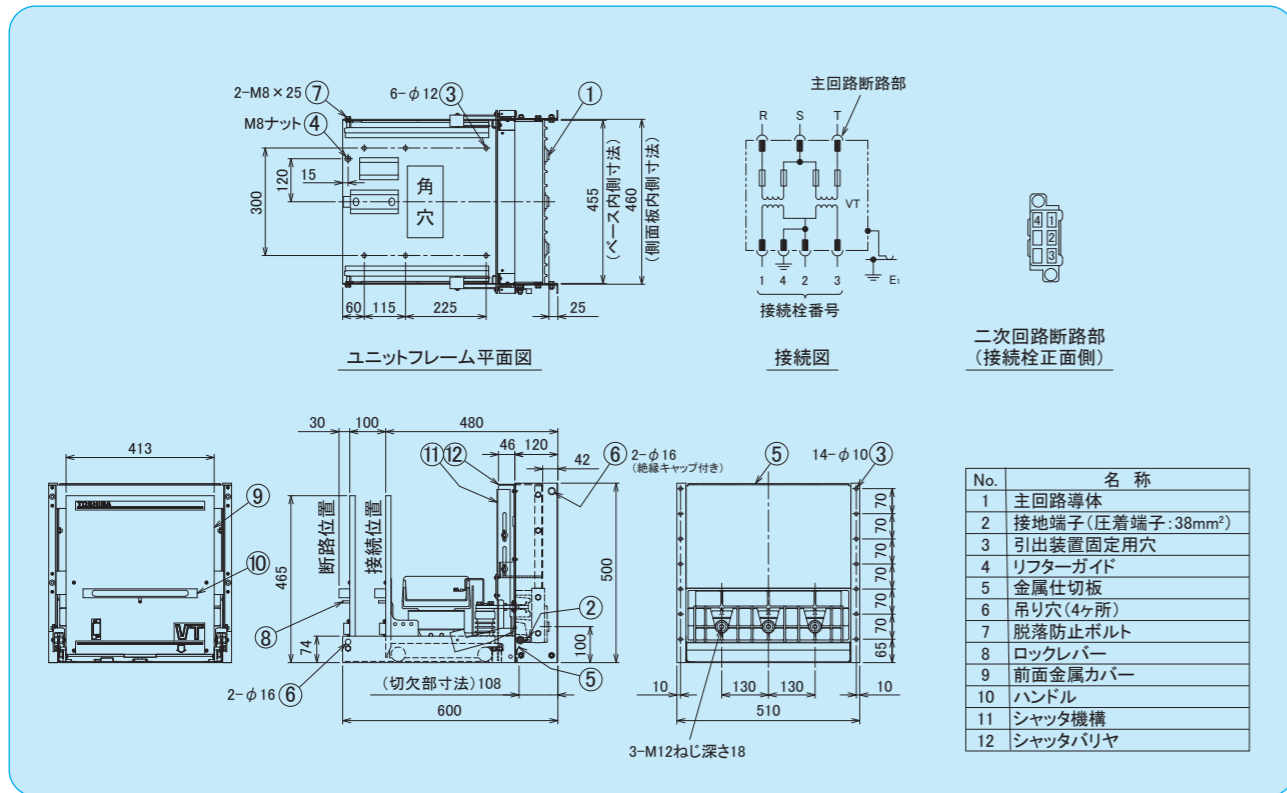
第2図 UHA-6/3VT1H, UHA-6/3VT2H外形寸法, 接続図



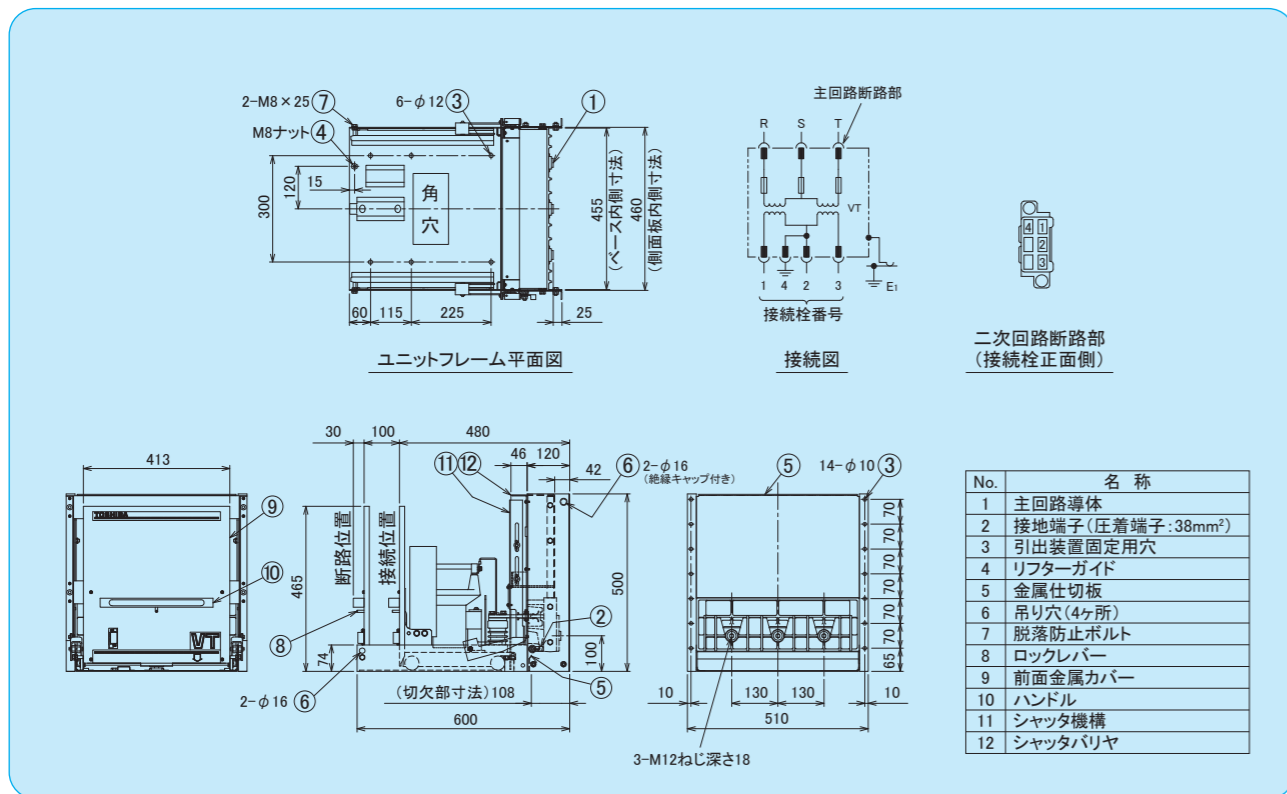
第1図 UHA-6/3VT1V, UHA-6/3VT2V外形寸法, 接続図



第3図 UHA-6/3VT1P, UHA-6/3VT2P外形寸法, 接続図



第4図 UHA-6/3VT1PS外形寸法, 接続図



第5図 UHA-6/3VT2PS外形寸法, 接続図

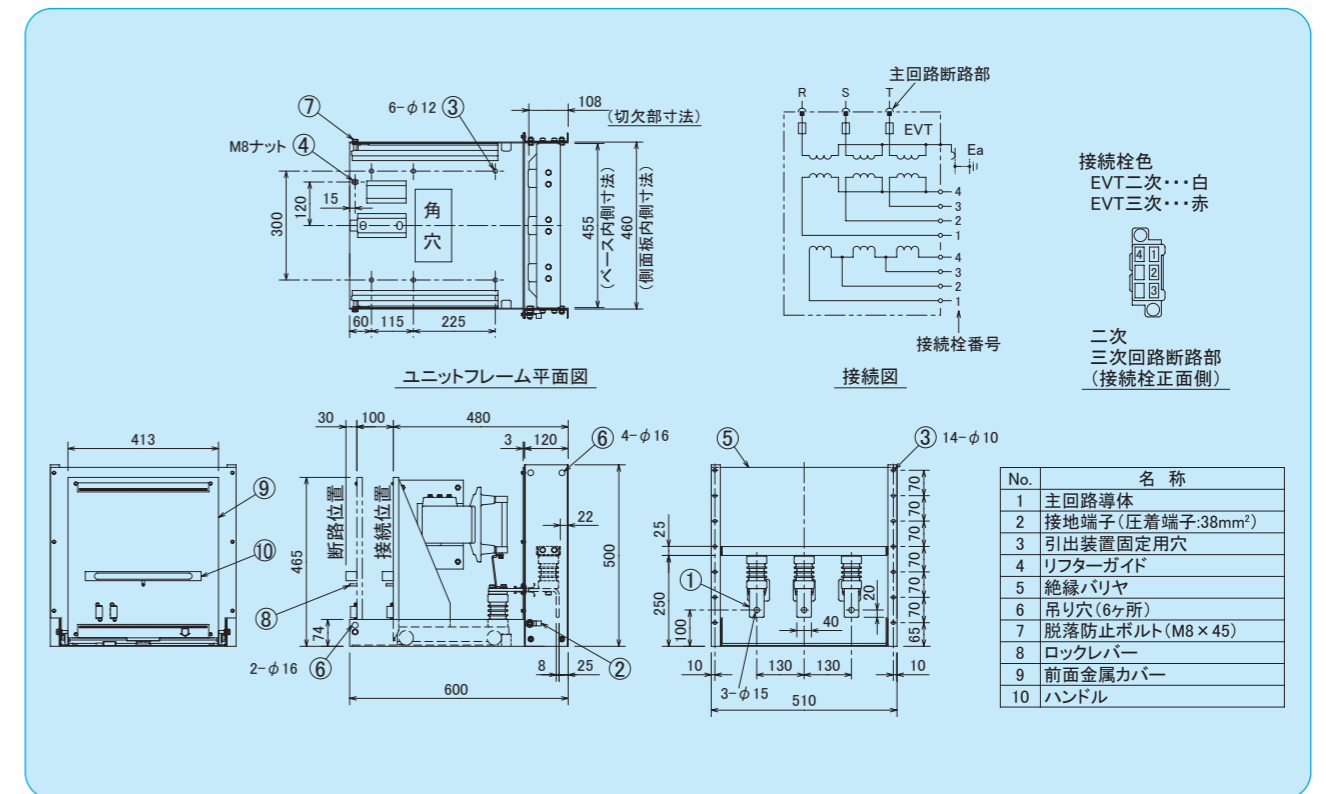
接地形計器用変圧器ユニット

第2表 接地形計器用変圧器ユニット定格一覧表

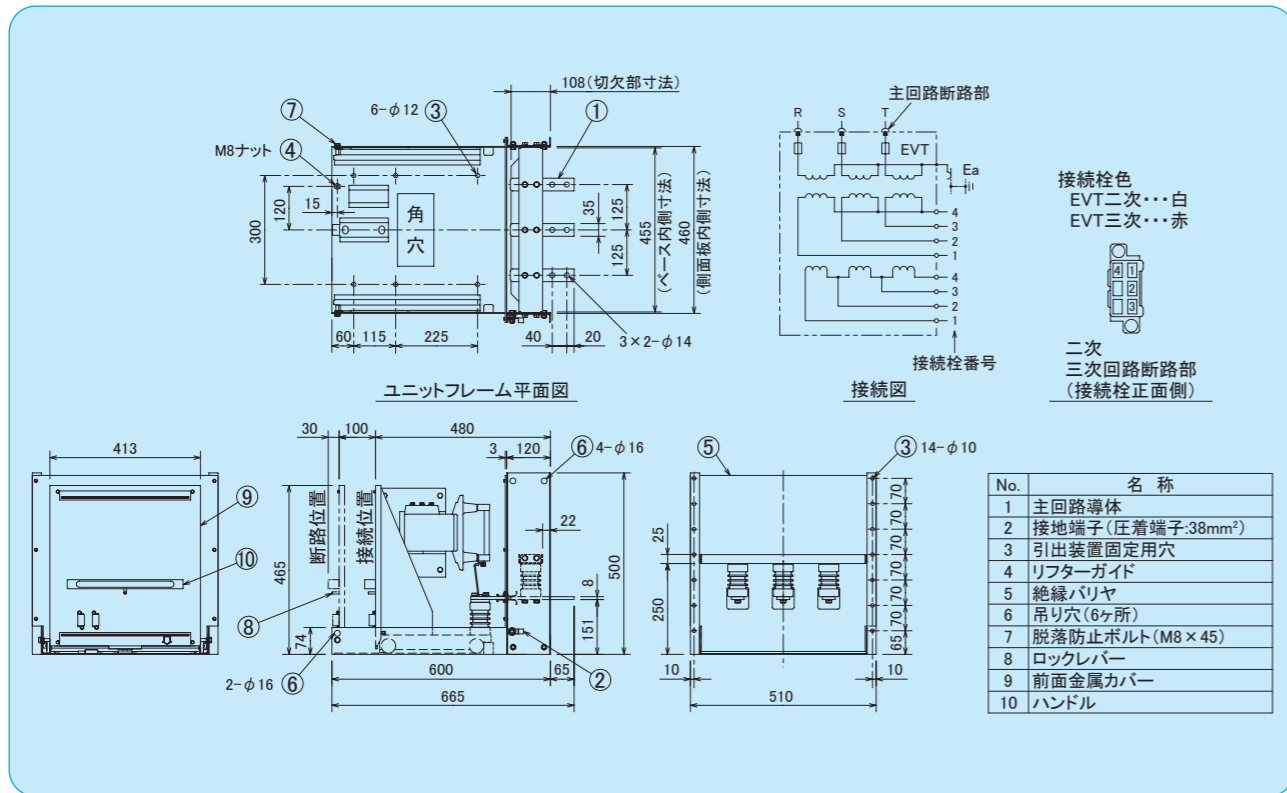
接地形計器用変圧器ユニット形式	垂直端子形	UHA-6EVTV	UHA-6EVT1V	UHA-3EVTV	UHA-3EVT1V
	水平端子形	UHA-6EVTTH	UHA-6EVT1TH	UHA-3EVTTH	UHA-3EVT1TH
	P D S 形	UHA-6EVTTP(S)	UHA-6EVT1TP(S)	UHA-3EVTTP(S)	UHA-3EVT1TP(S)
接地形計器用変圧器形式	VZ-E6EP1 (×3)			VZ-E3EP1 (×3)	
一次電圧 (kV)	6.6/√3			3.3/√3	
二次電圧 (V)	110/√3				
三次電圧 (V)	110/3	190/3	110/3	190/3	
零相三次電圧 (V)	110 (※1)	190 (※1)	110 (※1)	190 (※1)	
二次負担 (VA)	200 (※2)				
三次負担 (VA)	200 (※2)				
確度階級 (級)	1P/3G				
耐電圧 (kV)	13.2/60			6.6/45	
ヒューズの遮断電流値 (kA)	40				

(※1) 三相結線時の定格です。(接地形計器用変圧器は単相形です)

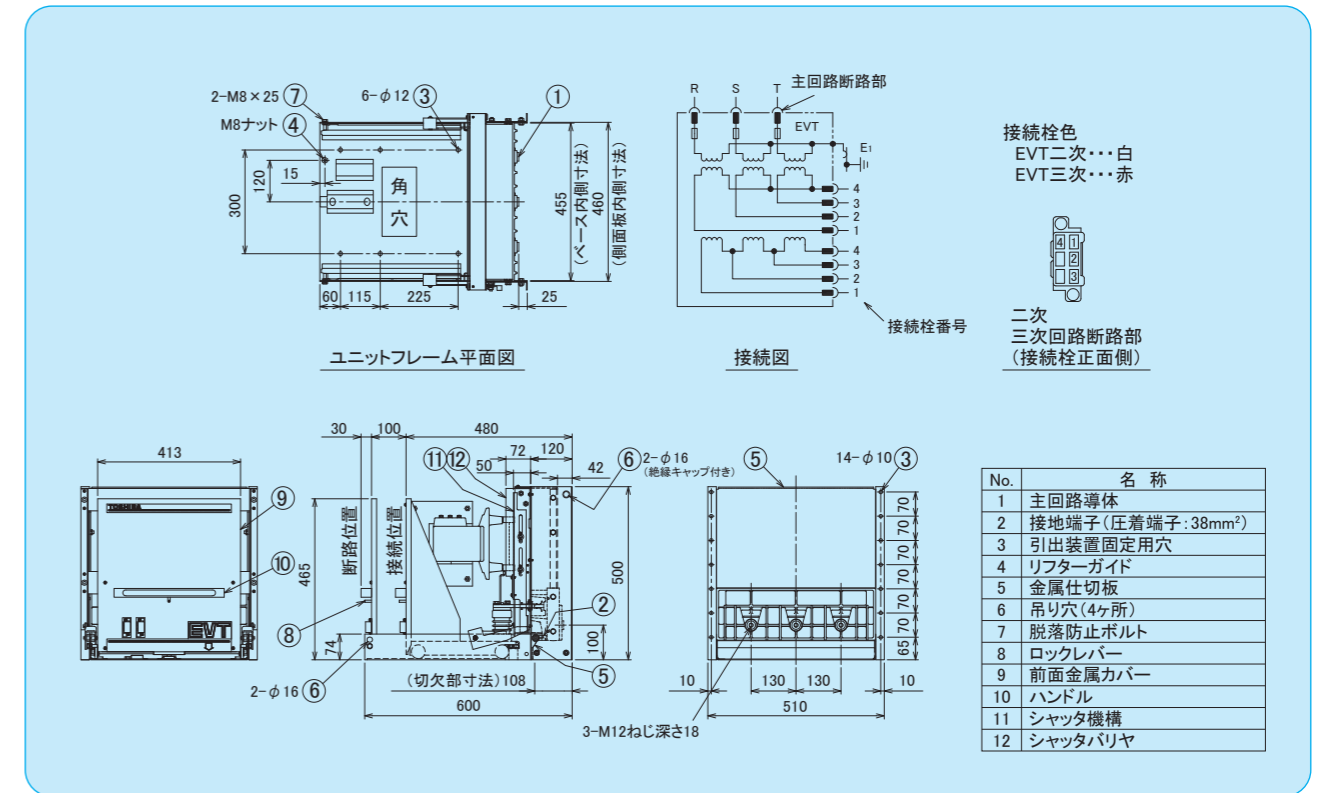
(※2) 接地形計器用変圧器1台分の容量です。



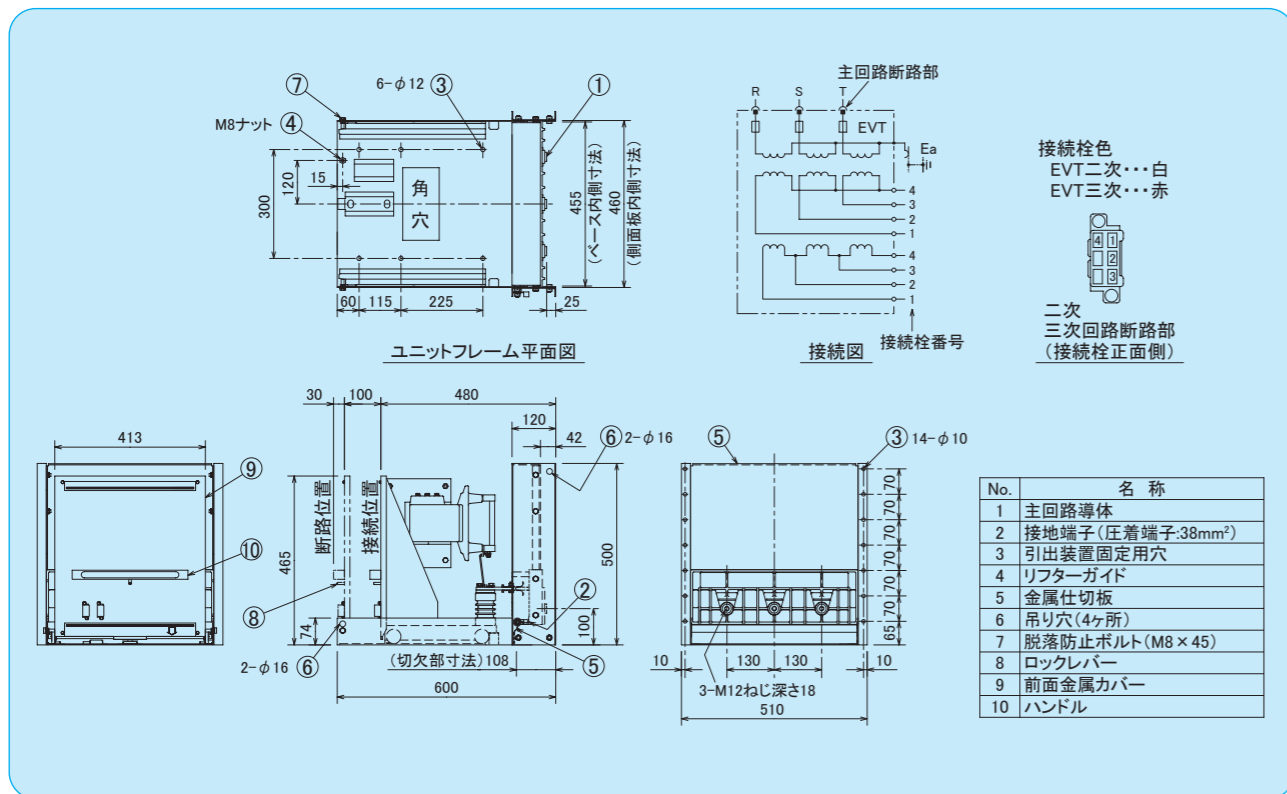
第6図 UHA-6/3EVTV, EVT1V外形寸法, 接続図



第7図 UHA-6/3EVTH, EVT1H外形寸法, 接続図



第9図 UHA-6/3EVT(1)PS外形寸法, 接続図

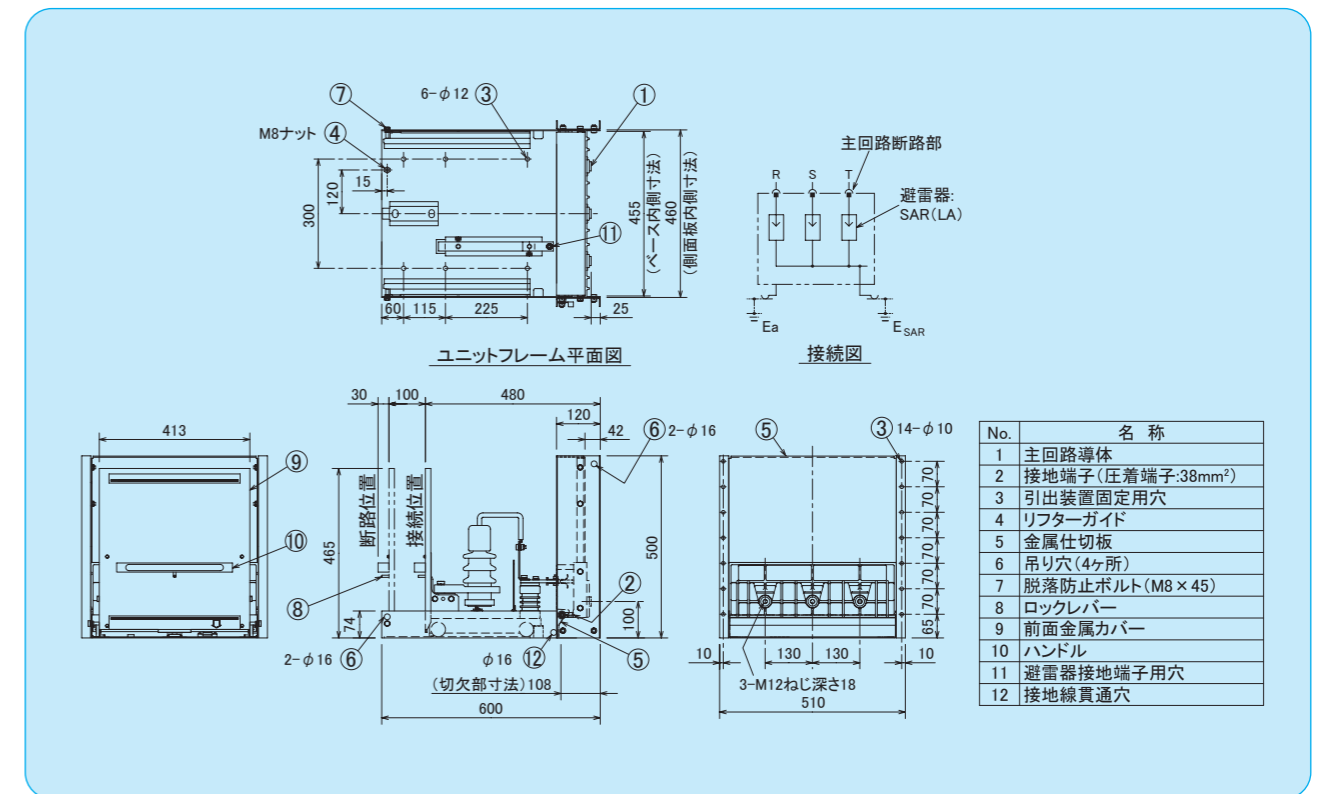
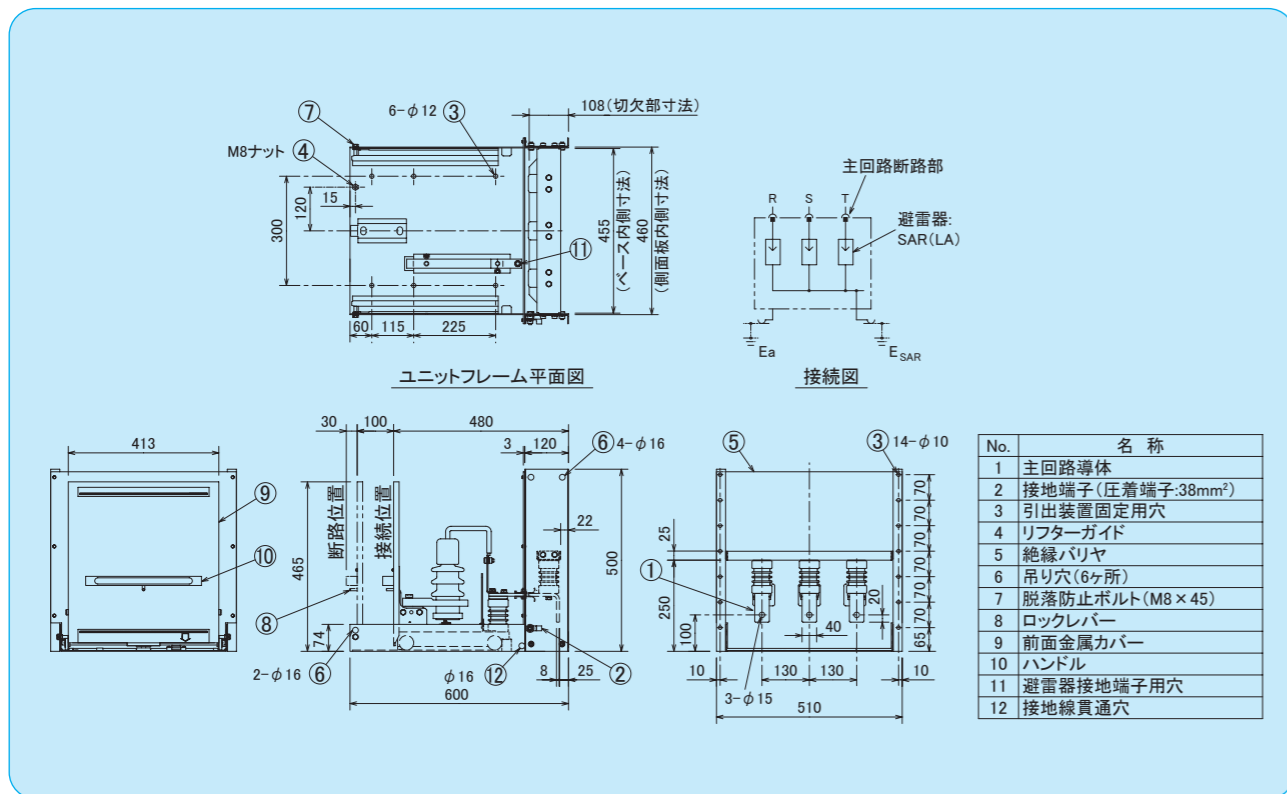
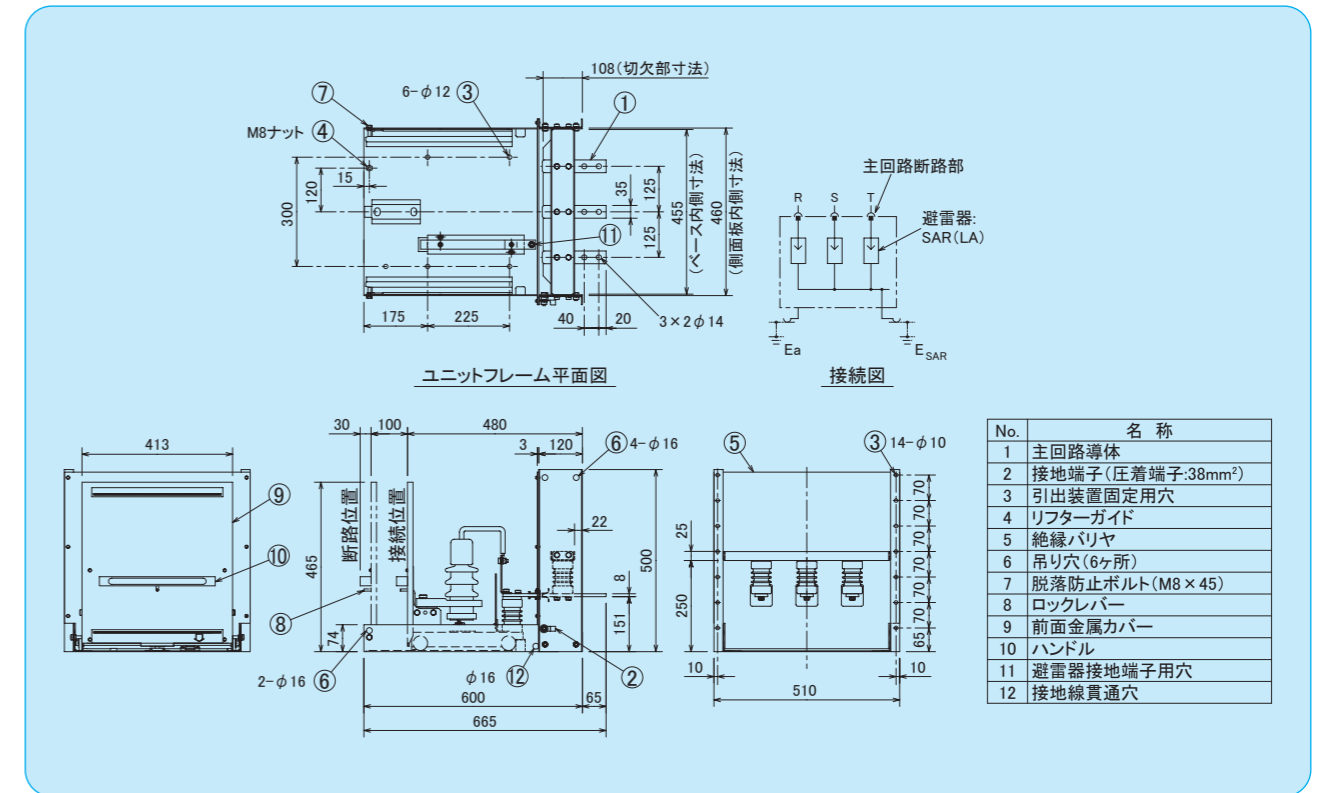


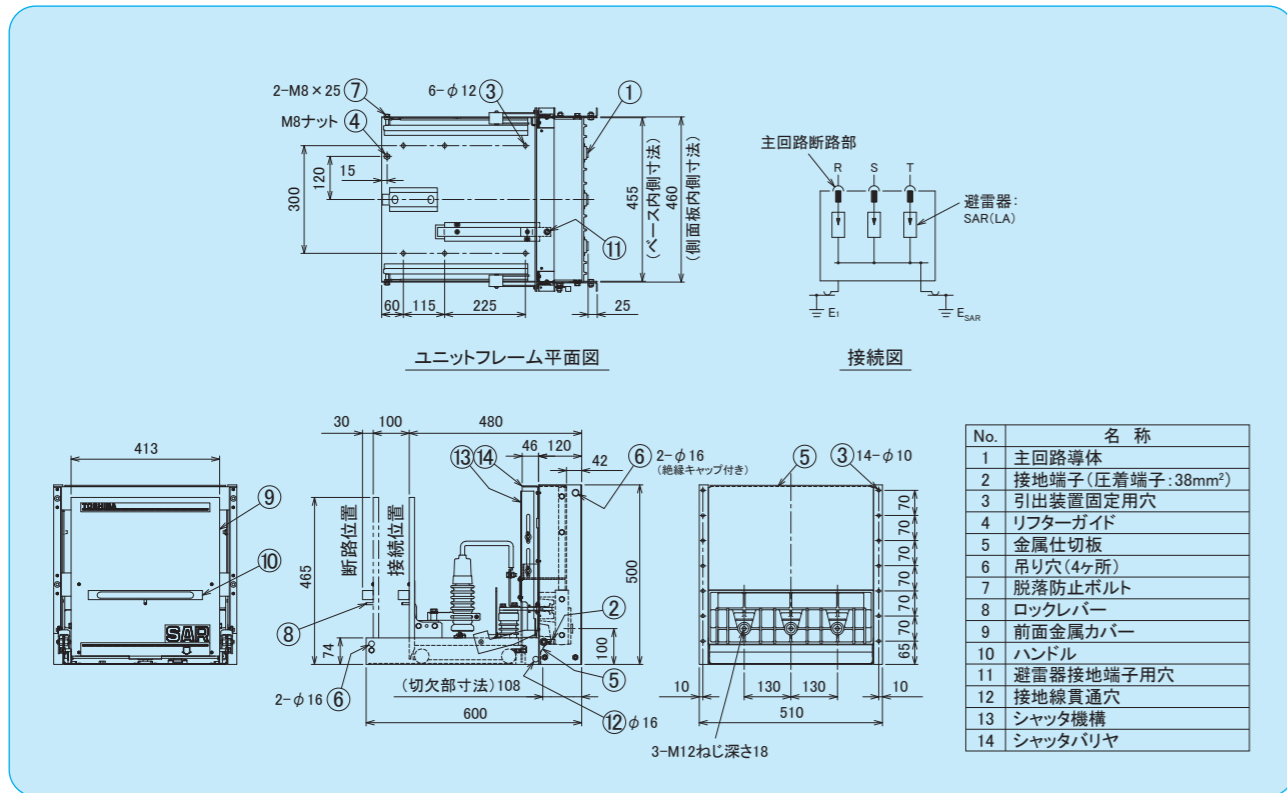
第8図 UHA-6/3EVTP, EVT1P外形寸法, 接続図

避雷器ユニット

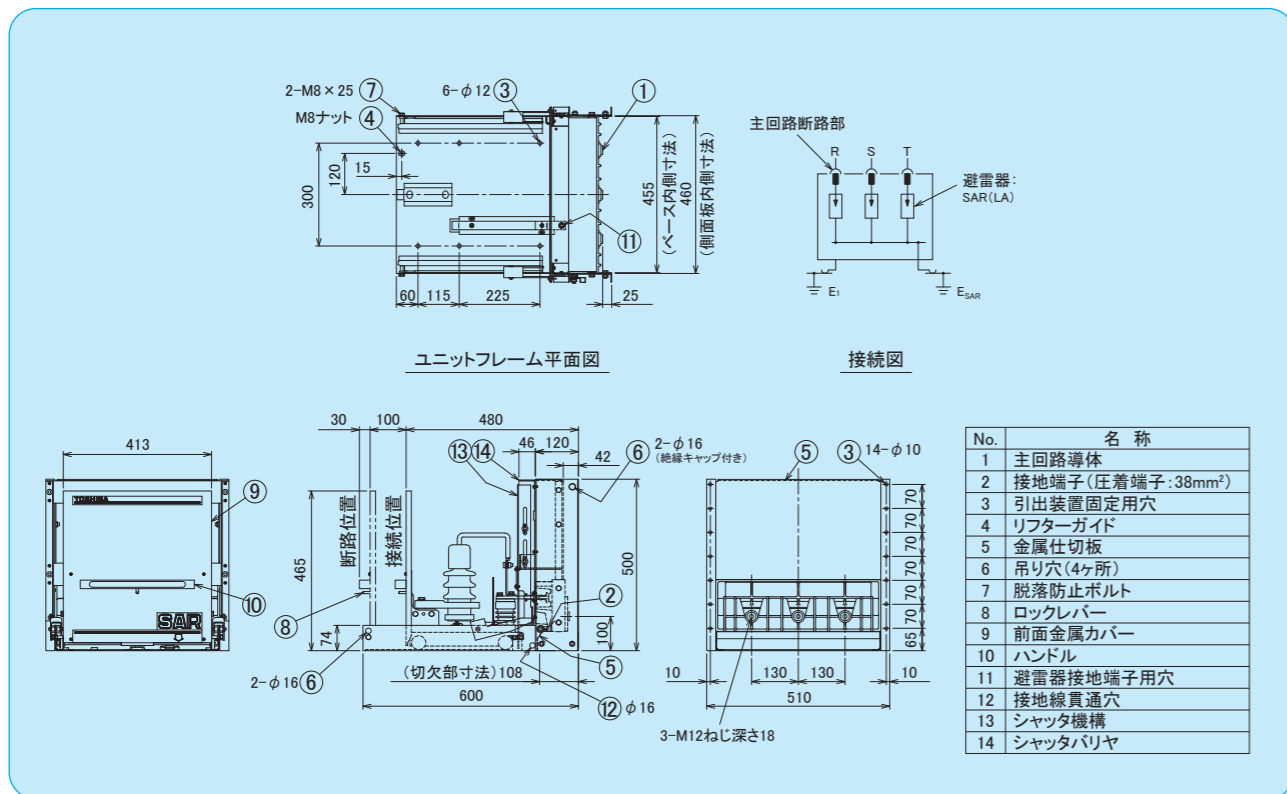
◆ 第3表 避雷器ユニット定格一覧表

避雷器 ユニット形式	垂直端子形	UHA-6LAAV	UHA-3LAAV	UHA-6LA1V	UHA-3LA1V	UHA-6LA2V	UHA-3LA2V
	水平端子形	UHA-6LAAH	UHA-3LAAH	UHA-6LA1H	UHA-3LA1H	UHA-6LA2H	UHA-3LA2H
	P D S 形	UHA-6LAAP(S)	UHA-3LAAP(S)	UHA-6LA1P(S)	UHA-3LA1P(S)	UHA-6LA2P(S)	UHA-3LA2P(S)
避雷器形式		RVSQ-6GPS(L2)(×3)	RVSQ-3GPS(×3)	RVSQC-6GC(×3)	RVSQC-3GC(×3)	RVLQD-6PAM(×3)	RVLQD-3PAM(×3)
公称放電電流(kA)		2.5		5.0		10	
定格電圧(kV)		8.4	4.2	8.4	4.2	8.4	4.2
制限電圧(kV)		33以下 (at2.5kA)	17以下 (at2.5kA)	30以下 (at5kA)	15以下 (at5kA)	31以下 (at10kA)	17以下 (at10kA)
耐電圧値	商用周波(kV)	22	16	22	16	22	16
	雷インパルス(kV)	60	45	60	45	60	45

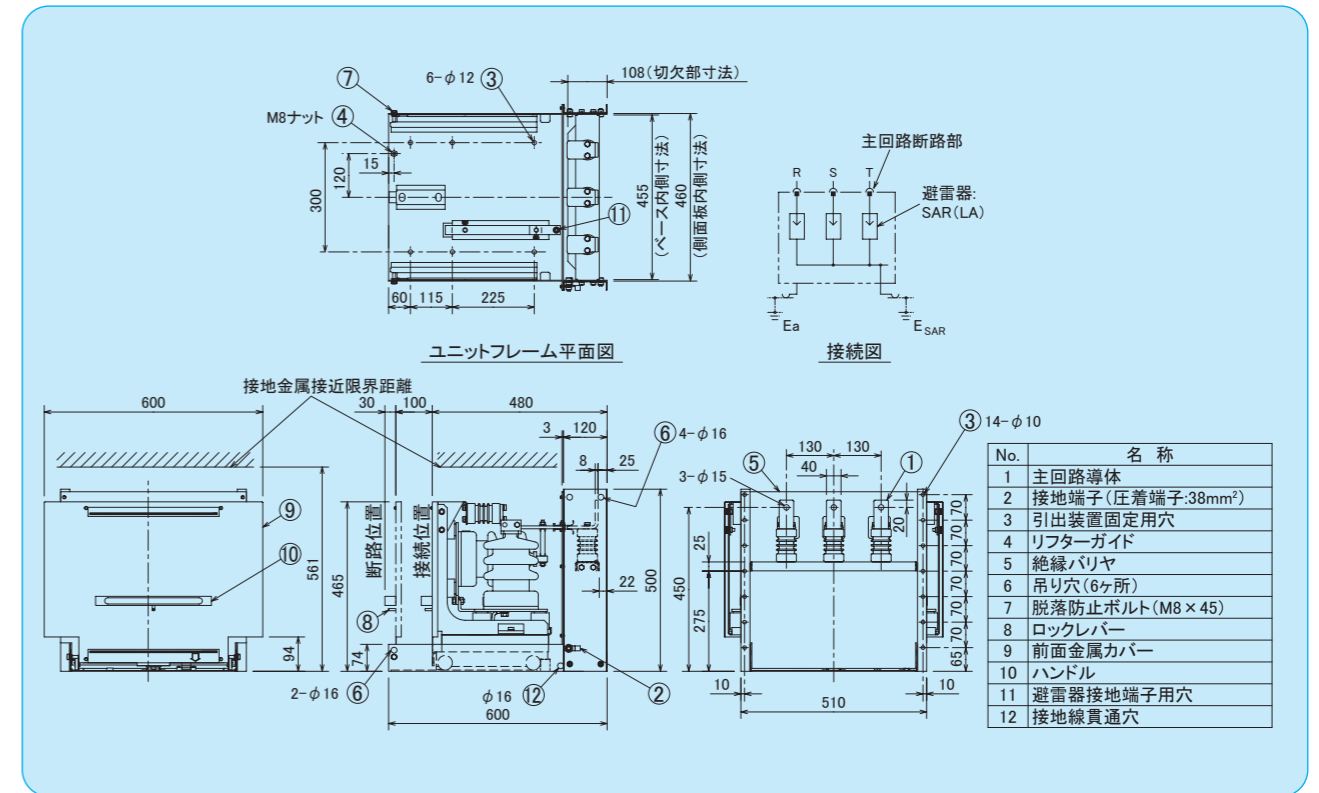




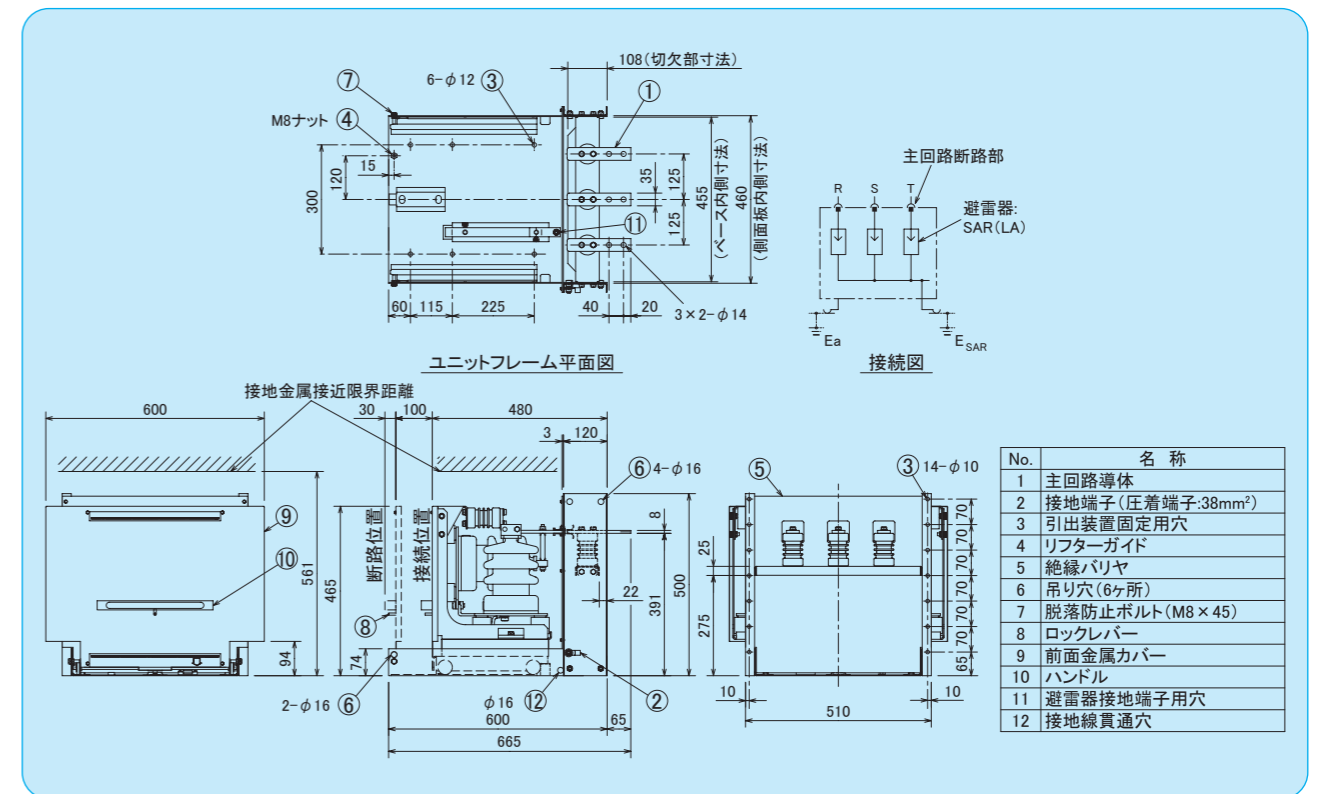
第13図 UHA-6/3LAAPS外形寸法、接続図



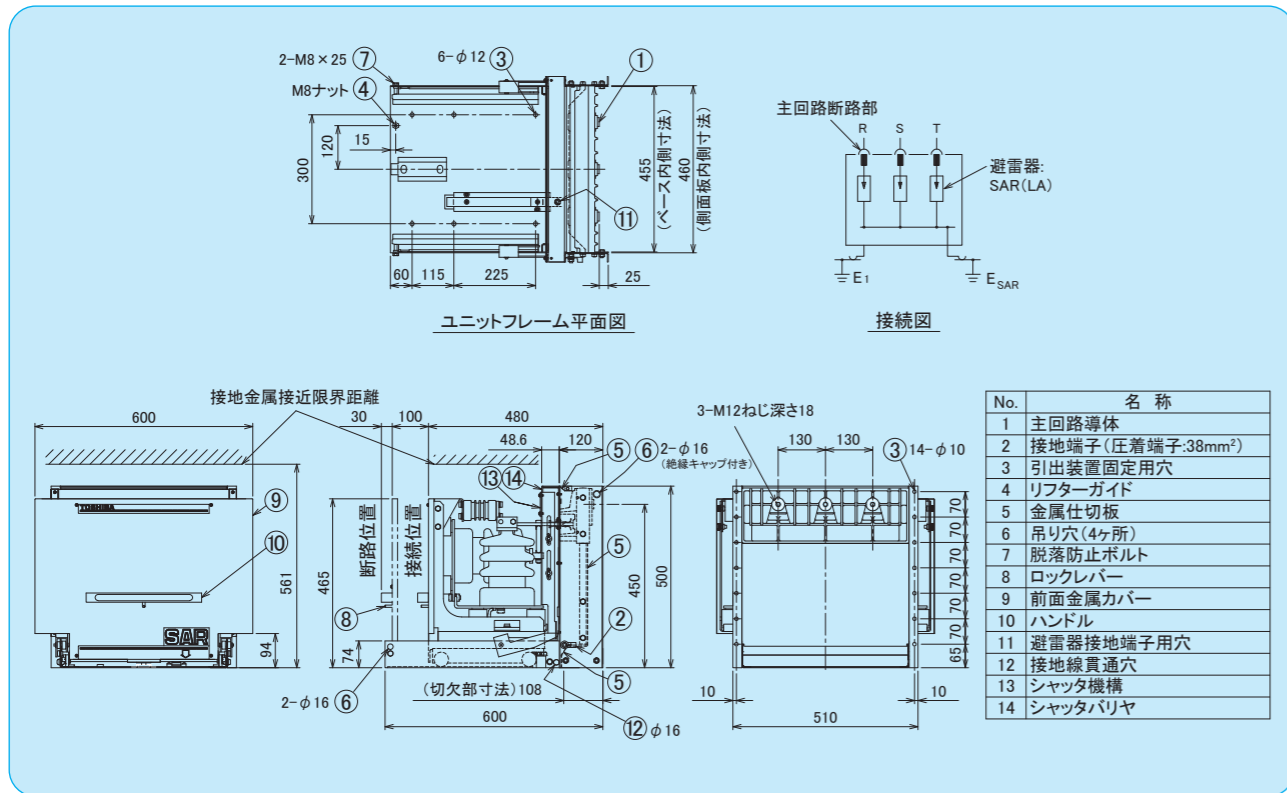
第14図 UHA-6/3LA1PS外形寸法、接続図



第15図 UHA-6/3LA2V外形寸法、接続図



第16図 UHA-6/3LA2H外形寸法、接続図

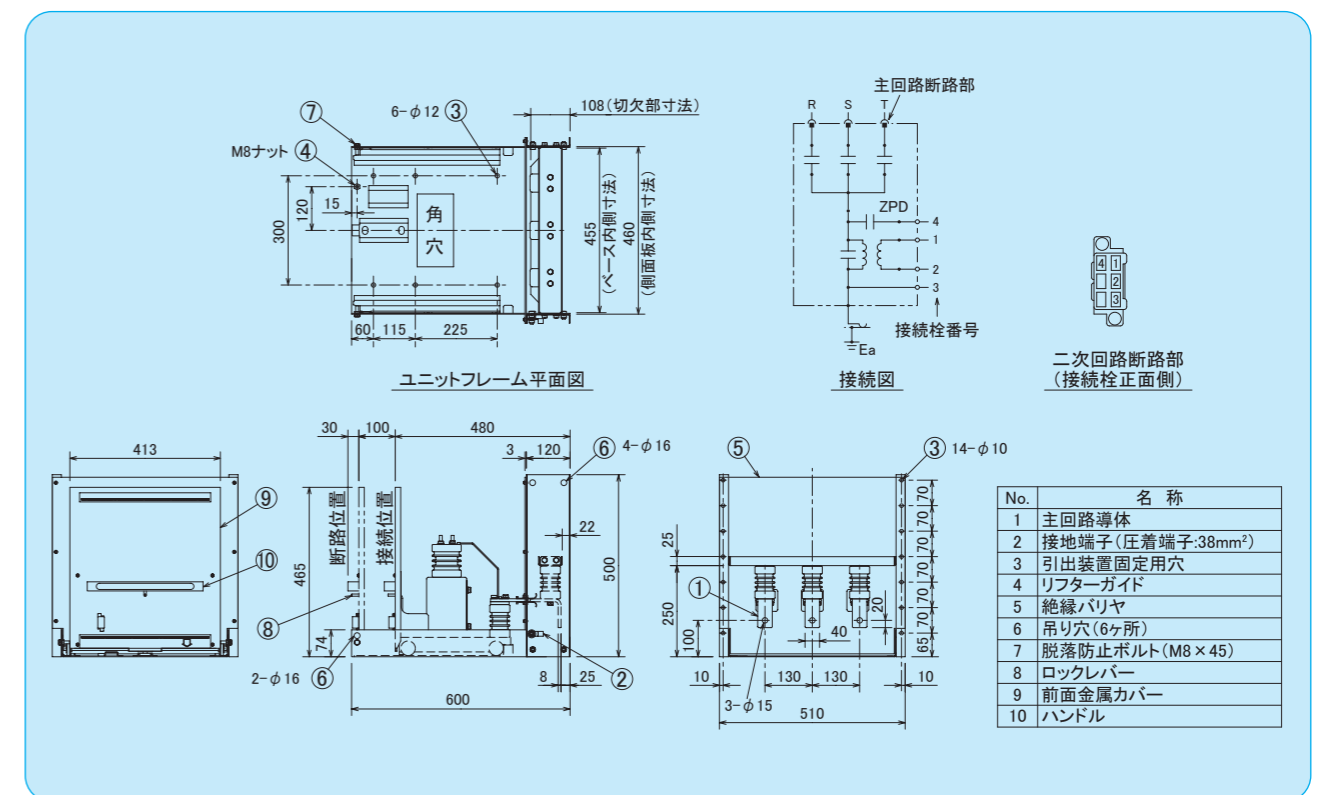


第17図 UHA-6/3LA2P(S)外形寸法、接続図

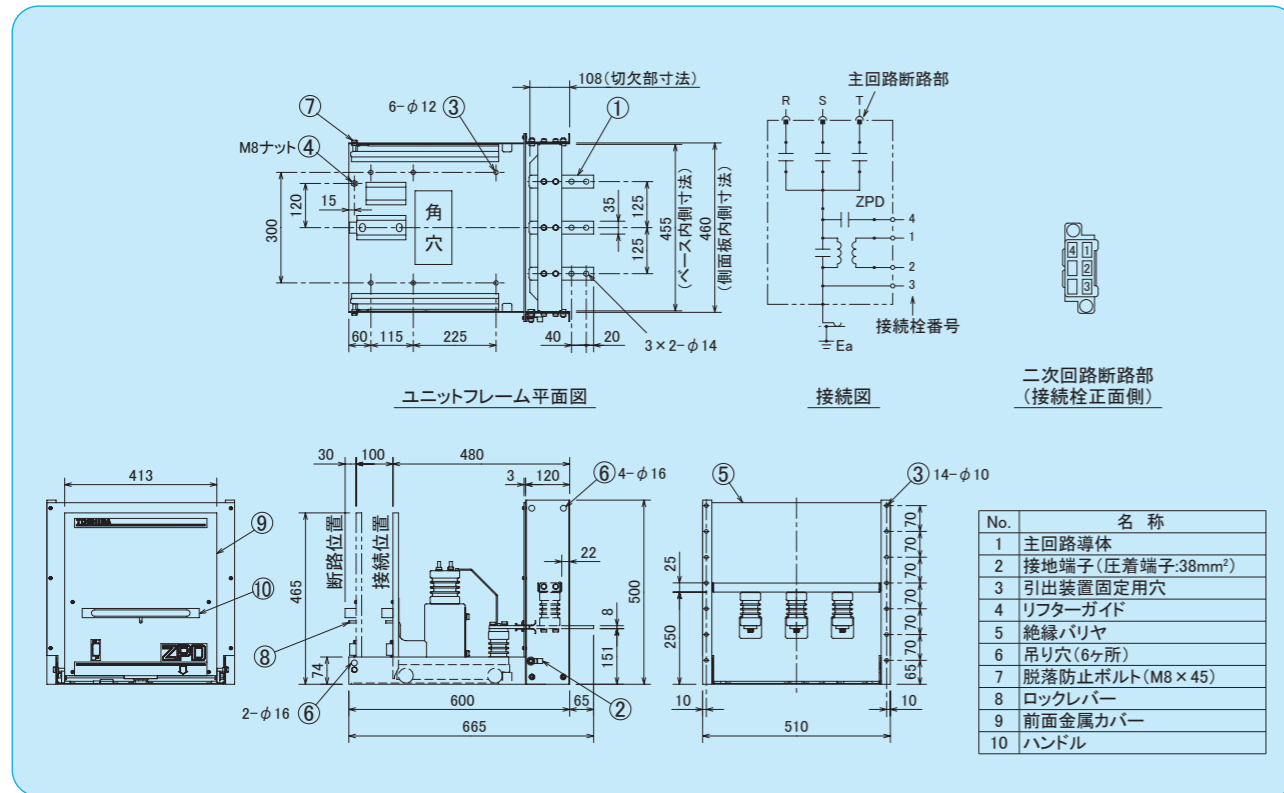
零相基準入力装置ユニット

◆ 第4表 零相基準入力装置ユニット定格一覧表

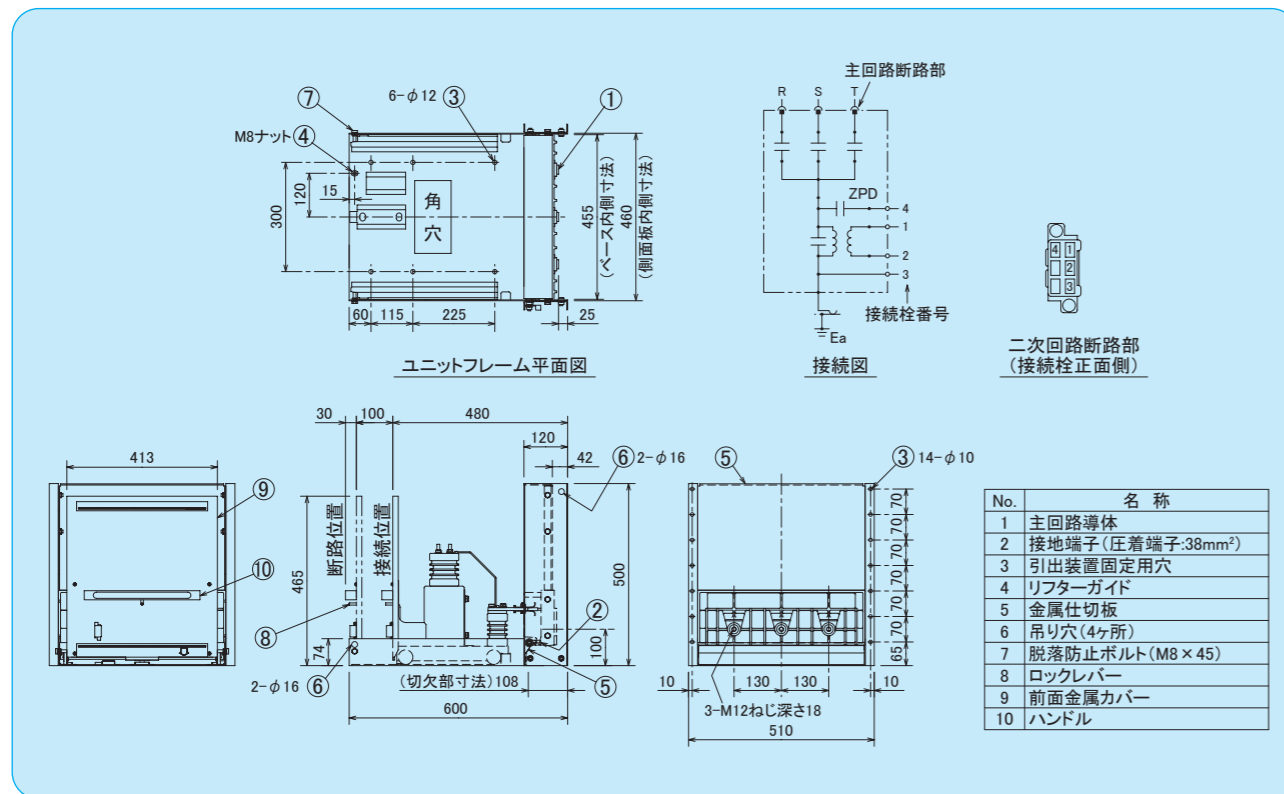
零相基準入力装置 ユニット形式	垂直端子形	UHA-6ZPD1V
	水平端子形	UHA-6ZPD1H
	P D S 形	UHA-6ZPD1P
零相基準入力装置形式		ZPC-9B(碍子形)
静電容量		250pF×3+0.15μF
絶縁階級(号)		6A
製造メーカー		光商工株式会社製



第18図 UHA-6ZPD1V外形寸法、接続図



第19図 UHA-6ZPD1H外形寸法, 接続図



第20図 UHA-6ZPD1P外形寸法, 接続図

◆ご使用上の注意

- 活線状態で補助機器ユニットを出し入れすると、微小ながら高圧電流を投入・断路することになりますので充分ご注意ください。又、引出すことによる系統への影響、保護リレー回路への影響もあらかじめ確認の上行ってください。
- 引出した後のユニット受側端子は充電されていますので充分ご注意ください。

◆ご注文のまえに

- 本カタログの高圧スイッチギヤ用補助機器ユニットはJEM1425(金属閉鎖形スイッチギヤ及びコントロールギヤ)の規格に準拠して製作されており、以下に示す標準使用状態のもとでご使用ください。
- ユニットご注文のまえに定格事項、搭載機器確認の他、使用状態に関しても調査し、標準使用状態のもとで使用されることをご確認願います。

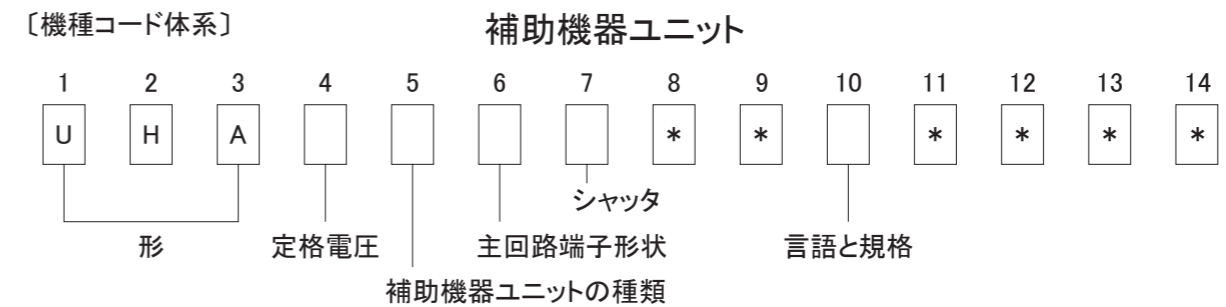
標準使用状態	
周囲温度	最高温度:40℃ 最低温度:-5℃ (金属閉鎖形スイッチギヤ及びコントロールギヤ収納時) ただし日間平均は35℃以下とする。
標高	1,000mを超えないこと
その他	下記に示す特殊使用状態がないこと。

特殊使用状態

- (1) 標準使用状態以外の標高及び周囲温度条件での使用
- (2) 潮風を著しく受ける場所での使用
- (3) 湿潤な場所での使用
- (4) 過度の水蒸気又は過度の油蒸気がある場所での使用
- (5) 爆発性、可燃性、その他有害なガスがある場所及び同ガスが襲来するおそれのある場所での使用
- (6) 過度の粉じんがある場所での使用
- (7) 異常な振動又は衝撃を受ける場所での使用
- (8) 氷雪の特に多い場所での使用
- (9) 以上の他、特殊の条件のもとでの使用

◆ご注文のご指定方法 (第5表をご参照ください)

ご注文の際は、次の機種コードで発注されることをおすすめします。



◆ご注文のご指定例

機種コード: UHAGAVN**4****
 ユニット形式: UHA-6VT1V
 搭載機器: V-E6CP×2

◆ 第5表 UHA形補助機器ユニット 製品コード表

コラムNo.	1	2	3	4	5	6	7	8	9	10	11	12	13	14	15
製品コード(例)	U	H	A	G	A	V	N	*	*	4	*	*	*	*	
コラム説明	ペットネーム			定格電圧	補充機器ユニット形式	主回路端子形状	シャッタ	この欄は*を記入	この欄は*を記入	使用言語	この欄は*を記入	この欄は*を記入	この欄は*を記入	この欄は*を記入	空欄

◆ 4 コラム

4	定格電圧
G	6.6kV
F	3.3kV

◆ 5 コラム

5	補助機器ユニット形式	名称	回路定格	搭載機器	
A	UHA-6VT1	計器変圧器用ユニット	6.6kV	V-E6CP ×2	
	UHA-3VT1		3.3kV	V-E3CP ×2	
B	UHA-6VT2		6.6kV	VT-E6EP1 ×1	
	UHA-3VT2		3.3kV	VT-E3EP1 ×1	
C	UHA-6EVT	接地形計器用ユニット	6.6kV	VZ-E6EP1 ×3 3次電圧(110V)	
	UHA-3EVT		3.3kV	VZ-E3EP1 ×3 3次電圧(110V)	
D	UHA-6EVT1		6.6kV	VZ-E6EP1 ×3 3次電圧(190V)	
	UHA-3EVT1		3.3kV	VZ-E3EP1 ×3 3次電圧(190V)	
E	UHA-6ZPD1		零相基準入力装置ユニット	6.6kV	ZPC-9B ×1
J	UHA-6LAA		避雷器ユニット	6.6kV	RVSQ-6GPS(L2) ×3 公称放電電流(2.5kA)
	UHA-3LAA	3.3kV		RVSQ-3GPS ×3 公称放電電流(2.5kA)	
G	UHA-6LA1	6.6kV		RVSQC-6GC ×3 公称放電電流(5.0kA)	
	UHA-3LA1	3.3kV		RVSQC-3GC ×3 公称放電電流(5.0kA)	
H	UHA-6LA2	6.6kV		RVLQD-6PAM ×3 公称放電電流(10.0kA)	
	UHA-3LA2	3.3kV		RVLQD-3PAM ×3 公称放電電流(10.0kA)	

◆ 6 コラム

6	主回路端子形状
V	垂直端子形
H	水平端子形
P	PDS形

◆ 7 コラム

7	シャッタ	備考
N	なし	
S	シャッタ付	主回路端子形状:PDS形のみ (6ZPD1PIは除く)

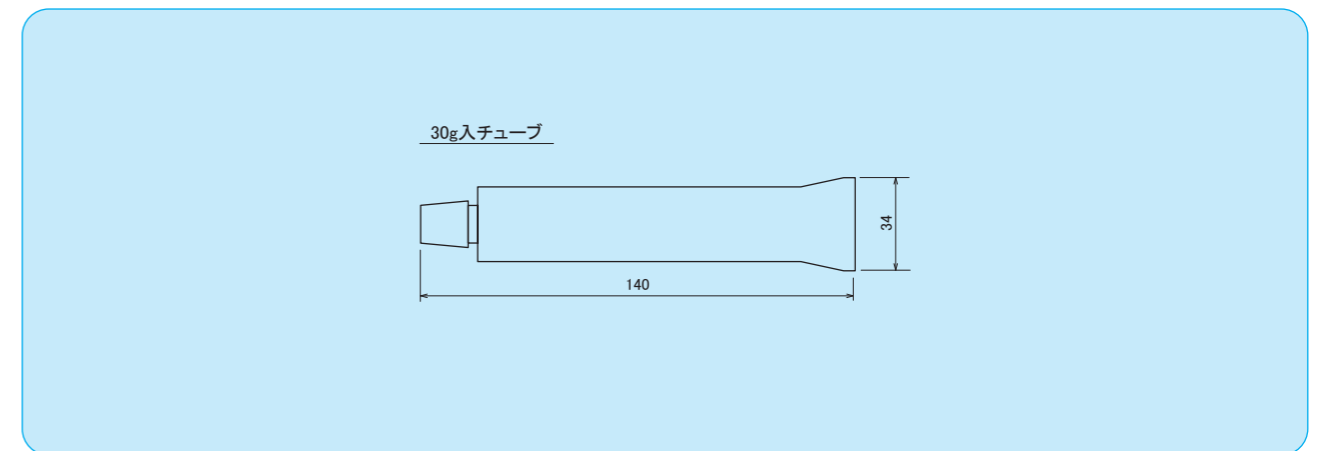
◆ 10 コラム

10	使用言語
4	和文

◆ 搭載機器用ヒューズ

補助機器ユニット形式	搭載機器	交換用ヒューズ形式	使用数量(合計)
UHA-6VT1	V-E6CP	MPT150	4
UHA-3VT1	V-E3CP	MPT100	4
UHA-6VT2	VT-E6EP1	MPT150	3
UHA-3VT2	VT-E3EP1	MPT100	3
UHA-6EVT	VZ-E6EP1	MPT150	9
UHA-3EVT	VZ-E3EP1	MPT100	9
UHA-6EVT1	VZ-E6EP1	MPT150	9
UHA-3EVT1	VZ-E3EP1	MPT100	9

◆ B9グリース



第21図 B9グリース

◆製品保証について

●無償保証期間

本製品の保証期間は、納入後12ヶ月間とさせていただきます。

●保証範囲

上記無償保証期間中に、弊社の責に帰すべき事由によって故障、あるいは保守運転上の不都合を生じた場合には、弊社の選択により、該当機器・部品の修理、または交換品の供給をいたします。前項保証は該当製品単体直接かつ現実に発生した損害の保証に限り、該当製品の契約金額を限度として適用させていただきます。また、無償保証期間であったとしても、次のいずれかに該当する場合は、この保証の対象範囲から除外させていただきます。

- (1) カタログ、取扱説明書または仕様書などに記載された以外の不適切な条件・環境・取扱い・使用方法などに起因した故障の場合。
- (2) 施工上の不備に起因する故障の場合。
- (3) 弊社のサービスによらない納入後の移動・輸送による不具合。
- (4) お客様にて弊社の了解なく製品に改造などの手を加えたことに起因する故障の場合。
- (5) 火災、異常電圧などの不可抗力による外部要因、塩害、ガス害、塵垢などの設置環境によるもの、及び、地震・風水害・落雷・その他の天災地変等弊社側の責でない原因による故障の場合。
- (6) 弊社から出荷された時点において実用化されていた科学技術では予見することのできない事由に起因する故障の場合。

●逸失利益・二次的損失等の免責

無償保証期間の内外を問わず、弊社の責に帰すことが出来ない事由から生じた障害、弊社の製品の故障に起因するお客様または第三者に発生した該当機器以外の損害(二次的波及損害および逸失損失等)に対しては、弊社はその責を免ぜられるものといたします。

●故障診断について

お客様の要請により弊社または弊社サービス会社にて故障診断を実施させていただきます。この場合、弊社起因による故障と判断された場合は無償、その他の場合につきましては、弊社の料金規程によりお客様のご負担をお願いいたします。



ご注意

- 本資料に掲載されている製品は、一般的電子機器(コンピュータ、パーソナル機器、事務機器、計測機器、産業用ロボット、家電機器など)に使用されることを意図しています。
特別に高い品質・信頼性が要求され、その故障や誤作動が直接人命を脅かしたり人体に危害を及ぼす恐れのある機器(原子力制御機器、航空宇宙機器、輸送機器、交通信号機器、燃焼制御、医療機器、各種安全装置など)にこれらの製品を使用すること(以下、「特定用途」という。)は意図されていませんし、また保証もしていません。
本資料に掲載されている製品を当該特別用途に使用することは、お客様の責任でなされることとなります。
- 本資料に掲載してある技術情報は、製品の代表的動作・応用を説明するためのもので、その使用に際して当社及び第三者の知的財産権その他の権利に対する保証又は実施権の許諾を行うものではありません。
- 本資料に掲載されている製品のうち外国為替及び外国貿易法により、輸出又は海外への提供が規制されているものがあります。
- 本資料に掲載されている製品には、米国輸出管理規制の規制を受けた製品が含まれており、輸出する場合、輸出先によっては米国政府の許可が必要です。
- 本製品の使用又は使用不能により生ずる付随的な損害(事業利益の損失、事業の中断、事業情報の損失又はその他の金銭的損失を含むがこれらに限定されない。)に関して当社は一切の責任を負いかねます。
- 本資料に掲載されている製品を、国内外の法令、規則及び命令により製造、販売を禁止されている応用製品に使用することはできません。

事業所拠点住所一覧

<http://www.toshiba-tips.co.jp/outline/location>



保守・サービス拠点住所一覧

<http://www.toshiba-tips.co.jp/services/customer/>



お問い合わせはこちら

http://www.toshiba-tips.co.jp/support/index_j.html



※QRコードは株式会社デンソーウェーブの登録商標です。

 安全に関するご注意

- 本製品を選定・注文される前に、このカタログをよくお読みください。選定を誤ると、火災・感電や誤動作・誤不動作の恐れがあります。ご不明な点は、お問い合わせください。
- 運搬、据付配線、運転操作、保守点検などの作業は、電気設備の施工法、関連法規などを熟知し、機器の原理及び機能を理解した方（電気主任技術者など）が行ってください。それ以外の方が行うと、火災・感電・けが・故障の恐れがあります。
- 作業の前に、「取扱説明書」や付属書類をよくお読みになり、正しくお取り扱いください。
- 本製品はカタログ記載の常規使用状態でご使用ください。それ以外で使うと、火災・感電や誤動作・誤不動作の恐れがあります。

【製造元】 東芝インフラシステムズ株式会社

産業システム事業部

〒212-8585 神奈川県川崎市幸区堀川町72番地34

【販売元】 東芝産業機器システム株式会社

配電機器事業部

〒212-8585 神奈川県川崎市幸区堀川町72番地34

取扱店