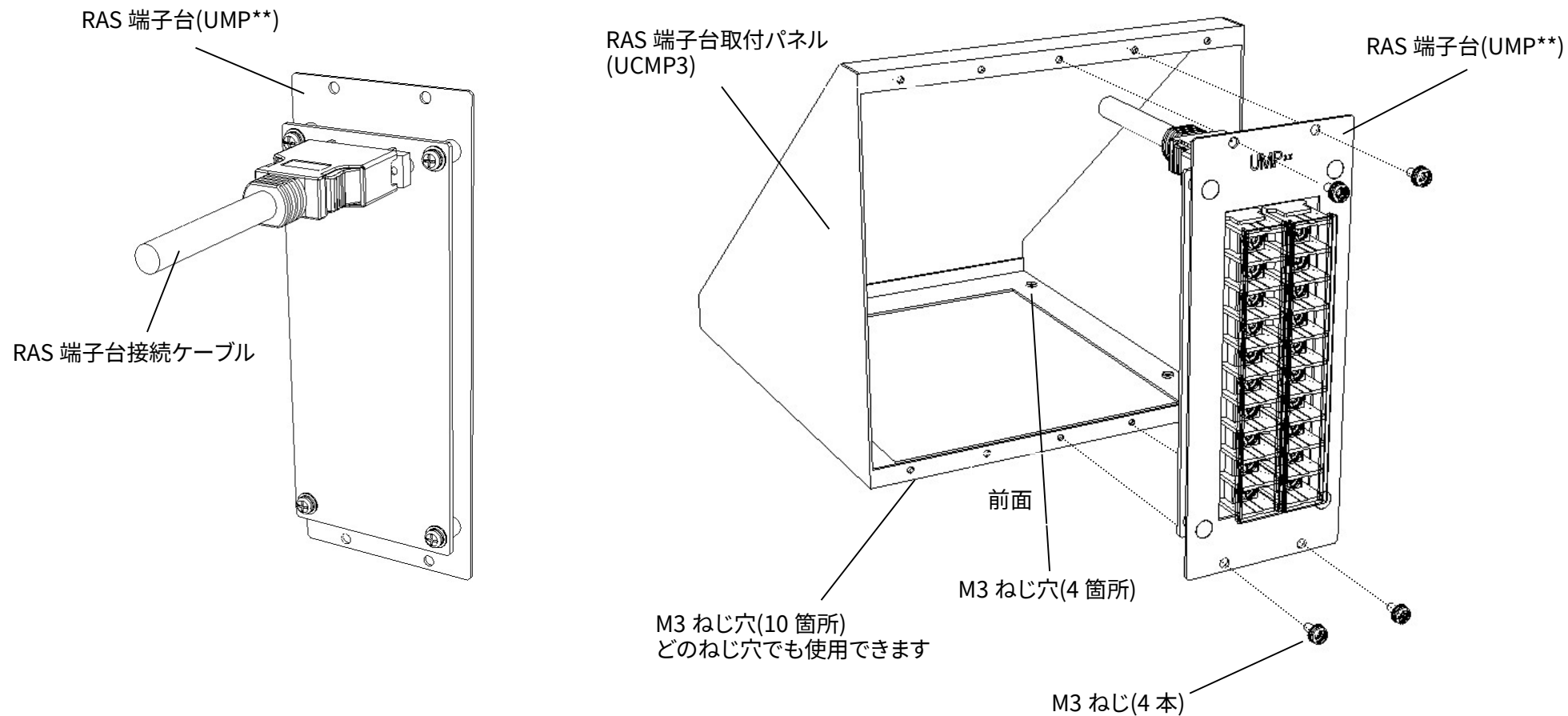


RAS 端子台取付パネル(UCMP3) 取り付け図

⚠ 注意 ・作業時は作業用手袋を着用し、作業上必要な部分以外には手を触れないでください。
RAS 端子台取付パネルのエッジや RAS 端子台の端子で指を傷付けるおそれがあります。



- 取り付けねじは同梱しておりません、別途お客様でご用意ください。
RAS 端子台(UMP**)を取り付けるねじはねじ部の長さ 3mm 以上を推奨します。