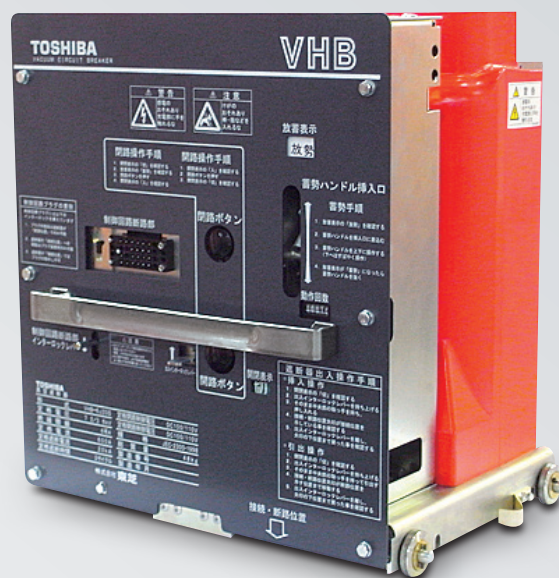


TOSHIBA

東芝真空遮断器

VHB形シリーズ(電動ばね操作)



東芝は、1965年に日本で最初の真空スイッチを実用化して以来、数々の真空機器を製品化し、すぐれた諸性能によって広くご愛用いただいています。現在まで真空遮断器（VCB）、真空コンタクタなどを製作し、それらの真空バルブは390万本を超えています。

真空遮断器は主回路を開閉する接点部が真空バルブの中に密封されており、真空の高い絶縁特性により高い遮断性能、長寿命、小型軽量、等の利点を有します。

目次

- 1. 特長 2
- 2. 機種一覧 3
- 3. 適用と選定 4
 - 3-1. ご使用状態 4
 - 3-2. 開閉サージに対する適用基準 5
 - 3-3. コンデンサバンクへの適用基準 5
 - 3-4. 定格遮断電流の選定 6
 - 3-5. 主回路端子の接続 6
 - 3-6. 交流操作に必要な操作電源容量 6
 - 3-7. 配電盤への適用 7
 - 3-8. 真空遮断器の動作 8
- 4. VHB形シリーズ 9
 - 4-1. 形式説明 9
 - 4-2. 定格・仕様 10
 - 4-3. 外形寸法・据付方法・接続 12
 - 4-4. 引出装置 18
 - 4-5. 仕様変更範囲 21
 - 4-6. 標準付属品 23
 - 4-7. ご指定付属品 24
 - 4-8. 関連器具 26
- 5. 旧形VCB代替器リスト 31
- 6. VH/VHA形からVHB形への切替/更新 32
- 7. ご注文のご指定方法 34
 - 6-1. VHB形シリーズ真空遮断器 34
 - 6-2. 引出装置 35

1 特長

[1] 低サージ形/一般形真空バルブをシリーズ化

サージの少ない低サージ真空バルブをシリーズ化していますので、各種負荷に対するの適用が自由です。

[2] 豊富なシリーズ構成

各定格共にJEM1425(CY形、CW形、PW形、MW形)に対応したシリーズを用意しております。
 定格電流600Aシリーズは、遮断電流12.5kA、20kAについて、同一寸法で構成が可能です。

[3] 配電盤の設計が容易

600Aシリーズの引出装置の導体位置に合わせた補助機器のユニットをシリーズ化していますので、設計が容易です。






[4] 環境にやさしい

有害物質を削減し環境に配慮した製品です。

2 機種一覧

本カタログには第1表のシリーズが記載されています。

第1表 VHB形真空遮断器機種一覧

定格電流 A	遮断電流 kA 定格電圧 kV	8	12.5	16	20	25
400	3.6	 VHB-6H8(B) VHB-6H8S(B)*				
	7.2					
600	3.6	 VHB-6J13(B) VHB-6J13S(B)*			 VHB-6J20(B) VHB-6J20S(B)*	 VHB-6J20S(B)-T25*
	7.2					
1200	3.6	 VHB-6M20(B) VHB-6M20S(B)*				
	7.2					

※1. VHB-6J20S(B)-T25形は低サージ形のみとなります。

※2. * 低サージ形を示します。

3 適用と選定

3-1. ご使用状態

真空遮断器はJIS C 4603(高圧交流遮断器)、JEC-2300(交流遮断器)の規格に準拠して製作されています。また、本カタログに記載された真空遮断器は全て屋内用で設計・製作していますので、規格に定められた標準使用状態でご使用ください。尚、特殊状態でご使用の場合には、お問い合わせください。

標準使用状態

- (1) 周囲温度が最高+40°C、最低-5°Cの範囲を超えない場合。
また、24時間の平均値が+35°Cを超えない場合。
- (2) 相対湿度が45~85%の範囲にて、結露しない場所で使用する場合。
- (3) 標高が1000m以下の場合。

特殊使用状態

- (1) 周囲温度及び標高が標準使用状態以外の場所で使用する場合。
- (2) 潮風を受けることが著しい場所で使用する場合。
- (3) 常時湿潤な場所で使用する場合。
- (4) 過度の水蒸気又は過度の油蒸気がある場所で使用する場合。
- (5) 爆発性、可燃性その他有害なガスがある場所及びそのガスが及ぶおそれがある場所で使用する場合。
- (6) 過度のじんあいがある場所で使用する場合。
- (7) 異常の振動又は衝撃を受ける場所で使用する場合。
- (8) 氷雪が特に多い場所で使用する場合。
- (9) 以上のほか、特殊の条件で使用する場合。

使用条件

- (1) 主回路の印加電圧は、遮断器の定格電圧以下にて使用ください。
- (2) 主回路の連続通電電流は、遮断器の定格電流以下にて使用ください。
- (3) 主回路の周波数は、遮断器定格周波数の±10%以内にて使用ください。
- (4) 遮断器の閉路操作、制御、開路制御電圧の許容変動範囲は、規格に定められた下記範囲です。
この範囲内で使用ください。

第2表 許容変動範囲

操作方式	電圧区分	変動範囲			
		閉路操作電圧	制御電圧	操作回路と制御回路が同一電源の場合	開路制御電圧
電動ばね操作	直流	定格電圧の85~110%	定格電圧の75~125%	定格電圧の75~110%	定格電圧の60~125%
	交流	定格電圧の85~110%			

3-2. 開閉サージに対する適用基準

真空遮断器は、真空中におけるアークの拡散作用により遮断を行います。遮断性能が優れていることから、電流遮断現象を起し、サージが発生することがあるので、負荷の種類によっては、保護が必要となってきます。真空遮断器の開閉サージに対する適用基準は第3表に準じてください。

第3表 開閉サージに対する適用基準(※7)

真空遮断器	回転機(※1)	油入変圧器およびモールド変圧器(※3)	乾式変圧器(※5)	進相コンデンサ(※6)
一般形	CRサプレッサで保護します	保護不要	避雷器で保護します	保護不要 但し、コンデンサバンクへの適用基準容量以下
低サージ形	保護不要(※2)	保護不要	保護不要(※4)	

- ※1. 主として誘導電動機ですが、自家発電設備の小容量同期発電機なども含まれます。
- ※2. 55kW以下でインテング操作を行う場合はCRサプレッサを取り付けてください。
- ※3. 油入変圧器およびモールド変圧器は、6kV用:雷インパルス60kV/3kV用:雷インパルス45kV品を示します。
- ※4. 300kVA以下で励磁突入電流を遮断する必要がある回路では避雷器を取り付けてください。
- ※5. 6kV用:雷インパルス60kV未満/3kV用:雷インパルス45kV未満のモールド変圧器も含まれます。
- ※6. コンデンサ容量群が300kvarを越える場合は、直列リアクトルを挿入してください。
- ※7. 避雷器の代わりにCRサプレッサで保護も可能です。

CRサージサプレッサは、従来から用いられてきた保護装置の中で最も優れたもので、コンデンサ(C)と抵抗(R)を、直列に接続したものです。サージサプレッサのコンデンサは、サージの波頭しゅん度をゆるやかにし、サージインピーダンスも低下させるので、電流さい断によるサージ発生倍率を低く抑ええることができます。

避雷器は、サージ波形をなまらせる効果はありませんが、規定電圧以上のサージ電圧波高値を確実に制限します。CRサージサプレッサ、避雷器の詳細は、27、28頁を参照ください。

3-3. コンデンサバンクへの適用基準

真空遮断器のコンデンサ開閉は下記容量以下であれば可能です。

第4表 コンデンサバンク適用基準 単位:kvar

回路電圧(kV)	一般形	低サージ形
3.3	200	2000
6.6	300	4000

尚、コンデンサ容量群が、300kvarを越える場合は、直列リアクトルを挿入してください。

3-4. 定格遮断電流の選定

回路の短絡遮断電流以上の定格遮断電流を有する機種を選定します。

回路の短絡遮断電流は、高圧受電の場合は電力会社から受電点の短絡遮断電流が指示されますのでこれにより決まります。受電点から離れて設置する場合は、受電点から設置点までの配線インピーダンスを考慮して短絡遮断電流を算出してください。短絡遮断容量と短絡遮断電流の関係式は、「短絡遮断容量 = $\sqrt{3}$ × 定格電圧 × 定格遮断電流」となります。

第5表 定格電圧と定格遮断電流と参考遮断容量表

定格電圧 (kV)	定格遮断電流 (kA)	参考遮断容量 (MVA) (※)
7.2	8	100 (99.8)
	12.5	160 (156)
	20	250 (249)
	25	320 (312)
3.6	8	50 (49.9)
	12.5	80 (77.9)
	16	100 (99.8)
	25	160 (156)

※()内の遮断容量は計算値です。

3-5. 主回路端子の接続

真空遮断器の主回路端子は電源側、負荷側の区別はありません。どちらに接続しても性能は同じです。

3-6. 交流操作で必要な操作電源容量

電動ばね操作

電動ばね操作形の電源を計器用変圧器で使用する場合は第6表の容量でご使用ください。また、数台を同時に使用する場合はお問合せください。

第6表 電動ばね操作時の計器用変圧器の適用

シリーズ名	計器用変圧器の適用容量
VHB形シリーズ	100VA-1P

3-7. 配電盤への適用

(1) 配電盤の形に対する適用可能範囲

配電盤の構造に対する適用可能範囲を第7表に示します。

第7表 配電盤の構造に対する適用表

真空遮断器	JEM1425金属閉鎖形スイッチギヤの形			
	CY	CW	PW	MW
VHB-6H8(S), 6J13(S), 6J20(S) 6J20S-T25, 6M20(S)	-	○	○	○
VHB-6H8(S)B, 6J13(S)B, 6J20(S)B 6J20SB-T25, 6M20(S)B	○	-	-	-

(2) JEM1425金属閉鎖形スイッチギヤへの適用

JEM1425対応の時は引出装置の形式が各形(CW形、PW形等)により異なります。また、真空遮断器本体の形式は各形(CW形、PW形、MW形)で同一品が適用できます。JEM1425への適用を第8表に示します。

第8表 JEM1425への適応

真空遮断器の据付方式	固定形		引出形					
	CY形		CW形	導体水平形	CW形	導体垂直形	PW/MW形	ブッシング形
スイッチギヤの形								
引出装置形式	-		UHA-6JH UHA-6MH		UHA-6JV ^(※3)		UHA-6JPS UHA-6MPS	
端子接続方式	主回路	締付接続	自動連結		自動連結		自動連結	
	制御回路	標準コネクタ接続	標準コネクタ接続 ^(※1)		標準コネクタ接続 ^(※1)		標準コネクタ接続 ^(※1)	
		-	プラグインタロック コネクタ接続 ^(※2)		プラグインタロック コネクタ接続 ^(※2)		プラグインタロック コネクタ接続 ^(※2)	
接地	締付接続		自動連結		自動連結		自動連結	
絶縁シャッタ	-		- ^(※4)		- ^(※4)		○	
インタロック	-		引出インタロック付き		引出インタロック付き		引出インタロック付き	

※1. 閉路ボタンロック板と併用することにより、JEM1425に適用します。注文時にオプション指定してください。

※2. JEM1425対応です。規格対応用としての閉路ボタンロック板は必要ではありません。

※3. 薄形盤への適用可能です。

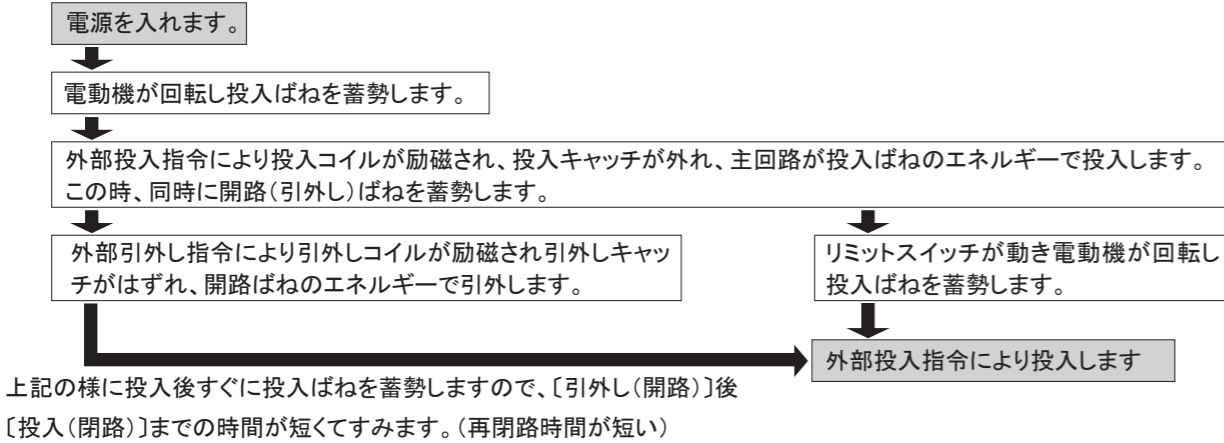
※4. 形式末尾にSを付けることによりシャッタ付になります。

3-8. 真空遮断器の動作

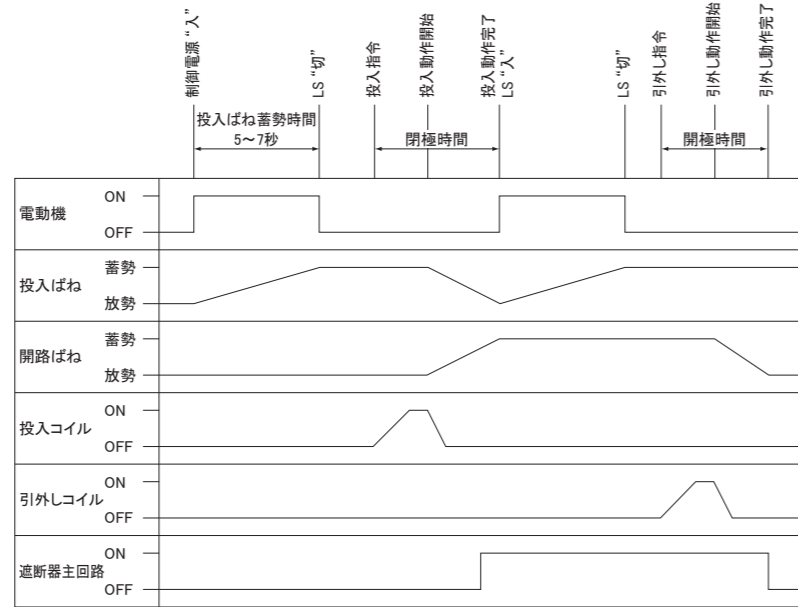
(1) 動作

真空遮断器は電動ばね操作です。電動ばね操作は、電動機で投入ばねを蓄勢し、外部からの投入指令により投入操作を行います。引外し操作も外部からの引外し指令により引外しを行います。
また、手動での操作は、閉路または開路ボタンを押すことにより操作できます。

●動作フローチャート



(2) 動作プロセス



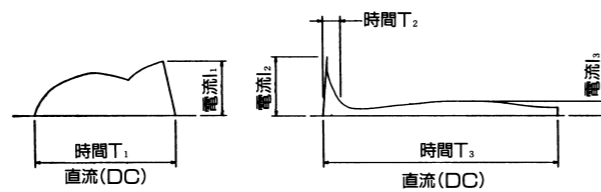
第1図 動作プロセス

(3) 制御・操作電流値

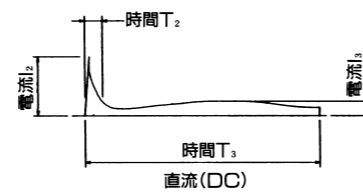
第9表 制御・操作電流値

操作方式	電圧 (V)	閉路制御・操作、電動機						開路操作	
		閉路操作		電動機				開路操作	
		電流値	時間	突入電流	時間	定常電流	時間	電流値	時間
電動ばね	DC100/110	3.6/4	0.05	2/2.2	0.1	0.8/0.88	6	3.6/4	0.02(※)
	DC48/50	4.4/4.6	0.05	4/4.4	0.1	1.4/1.46	6	4.4/4.6	0.02(※)
	DC200/220	1.6/1.8	0.05	1/1.1	0.1	0.4/0.44	6	1.6/1.8	0.02(※)

※ VHB-6J20S(B)-T25は、0.035秒です。



第2図 開路・閉路制御電流波形

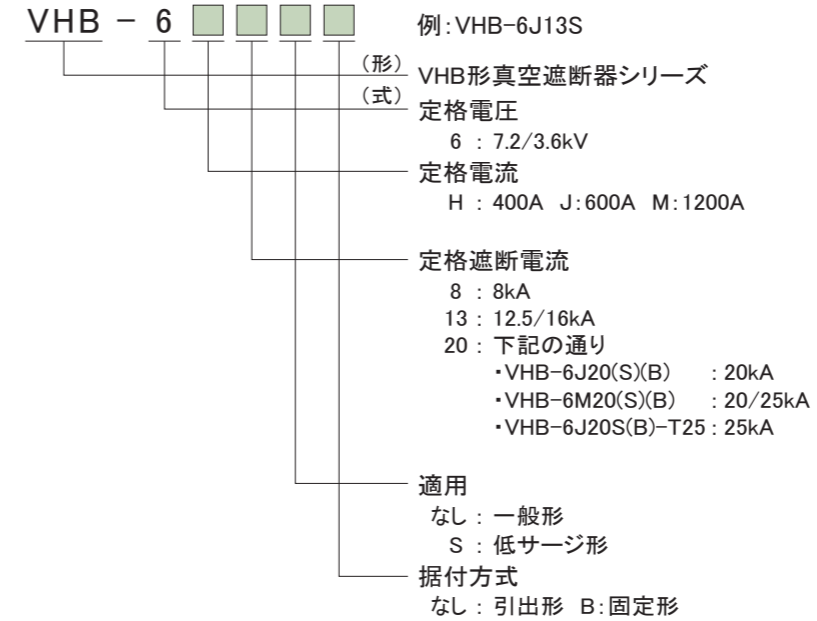


第3図 投入ばね蓄勢用電動機電流波形

4 VHB形シリーズ

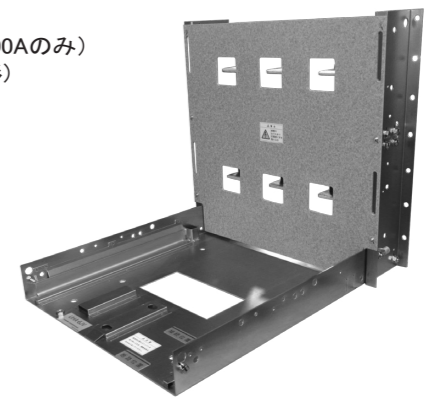
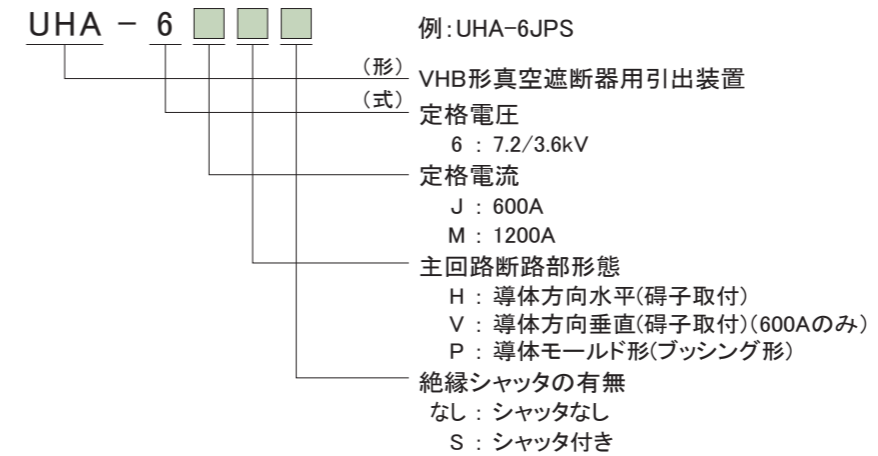
4-1. 形式説明

(1) VHB形真空遮断器本体



第4図 VHB-6J13(S)

(2) VHB形用引出装置



第5図 UHA-6JH

4-2. 定格・仕様

第10表 定格・仕様表

形 式	一般形	VHB-6H8	VHB-6H8B	VHB-6J13	VHB-6J13B	VHB-6J20	VHB-6J20B
	低サージ形	VHB-6H8S	VHB-6H8SB	VHB-6J13S	VHB-6J13SB	VHB-6J20S	VHB-6J20SB
閉路操作方式	電動ばね操作						
据付方式	引出形	固定形	引出形	固定形	引出形	固定形	
定 格	電 圧 (kV)	7.2/3.6					
	電 流 (A)	400	600				
	遮断電流 (kA)	8	12.5/16		20		
	参考遮断容量 (MVA)	100/50	160/100		250/125		
	周 波 数 (Hz)	50, 60					
	過渡回復電圧波高値 (kV)	12.4/6.2					
	過渡回復電圧上昇率 (kV/μs)	0.32/0.16					
	投 入 電 流 (kA)	20	31.5/40		50		
	短時間耐電流 (kA)	8(1s)	16(2s)		20(2s)		
	遮断時間 (サイクル)	3					
耐商用周波 (kV)	22						
	雷インパルス (kV)	60					
閉極時間 (秒)	0.05						
標準動作責務	A(O-1分-CO-3分-CO)						
高速度再閉路責務	-						
脱調遮断電流(定格遮断電流の%)	25						
機械的寿命 (回)	10,000						
負荷開閉寿命 (回)	10,000						
接点ギャップ (mm)	7.5						
接触ワイプ長さ (mm)	3						
許容接点消耗長さ (mm)	2						
電動ばね蓄勢時間 (秒)	5~7						
機械的開閉表示装置	標準装備						
動作カウンタ	標準装備						
制御回路接続方法	差込プラグ						
外部用補助スイッチ	標準接点数	4a4b					
	標準に追加できる接点数	-					
適合規格	JEC-2300(2010)	○(JIS-C4603)(1990)		○			
本体質量 (kg)	43	46 ^(※1)	43	46 ^(※1)	50	53 ^(※1)	
詳細説明頁	12~17						

※1. 固定形質量は、本体+サポートの質量です。
 ※2. 旧形遮断器との互換性については、P31をご参照ください。

第11表 定格・仕様表

形 式	一般形	—	—	VHB-6M20	VHB-6M20B
	低サージ形	VHB-6J20S-T25	VHB-6J20SB-T25	VHB-6M20S	VHB-6M20SB
閉路操作方式	電動ばね操作				
据付方式	引出形	固定形	引出形	固定形	
定 格	電 圧 (kV)	7.2/3.6			
	電 流 (A)	600	1200		
	遮断電流 (kA)	25	20/25		250/160
	参考遮断容量 (MVA)	320/160	250/160		
	周 波 数 (Hz)	50, 60			
	過渡回復電圧波高値 (kV)	12.4/6.2			
	過渡回復電圧上昇率 (kV/μs)	0.32/0.16			
	投 入 電 流 (kA)	50/63			
	短時間耐電流 (kA)	25(2s)			
	遮断時間 (サイクル)	3			
耐商用周波 (kV)	22				
	雷インパルス (kV)	60			
閉極時間 (秒)	0.05				
標準動作責務	A(O-1分-CO-3分-CO)				
高速度再閉路責務	-				
脱調遮断電流(定格遮断電流の%)	25				
機械的寿命 (回)	10,000				
負荷開閉寿命 (回)	10,000				
接点ギャップ (mm)	7.5				
接触ワイプ長さ (mm)	3				
許容接点消耗長さ (mm)	2				
電動ばね蓄勢時間 (秒)	5~7				
機械的開閉表示装置	標準装備				
動作カウンタ	標準装備				
制御回路接続方法	差込プラグ				
外部用補助スイッチ	標準接点数	4a4b			
	標準に追加できる接点数	-			
適合規格	JEC-2300(2010)	○			
本体質量 (kg)	51	54 ^(※1)	81	82 ^(※1)	
詳細説明頁	13~17				

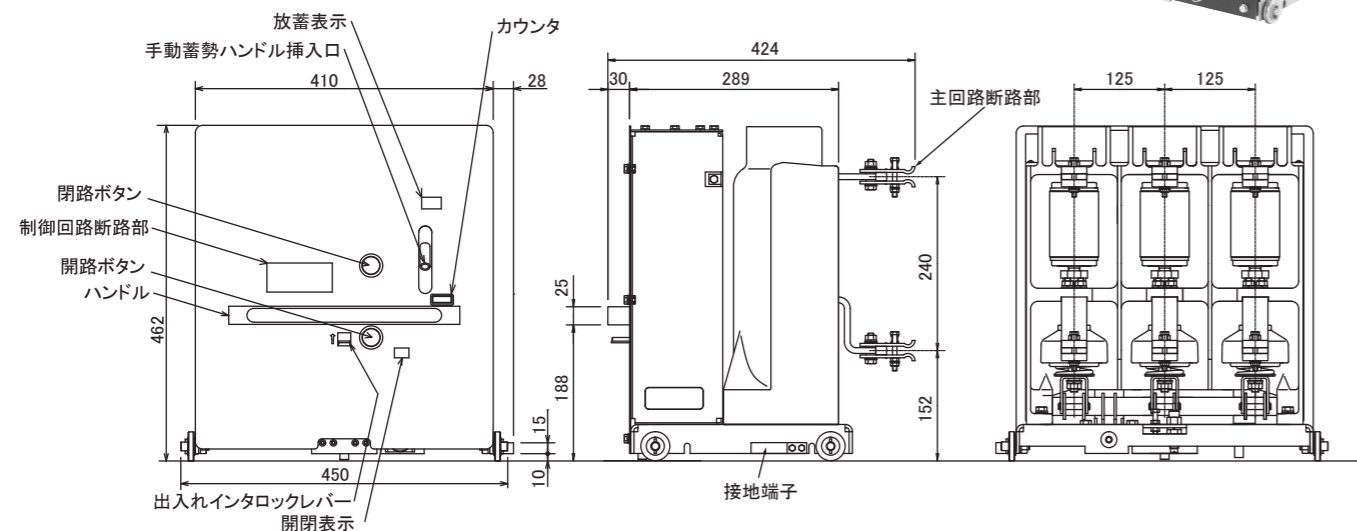
※1. 固定形質量は、本体+サポートの質量です。
 ※2. 旧形遮断器との互換性については、P31をご参照ください。

4-3. 外形寸法・据付方法・接続

(1) 400/600A VHB引出形真空遮断器シリーズ

● VHB-6H8(S), VHB-6J13(S)

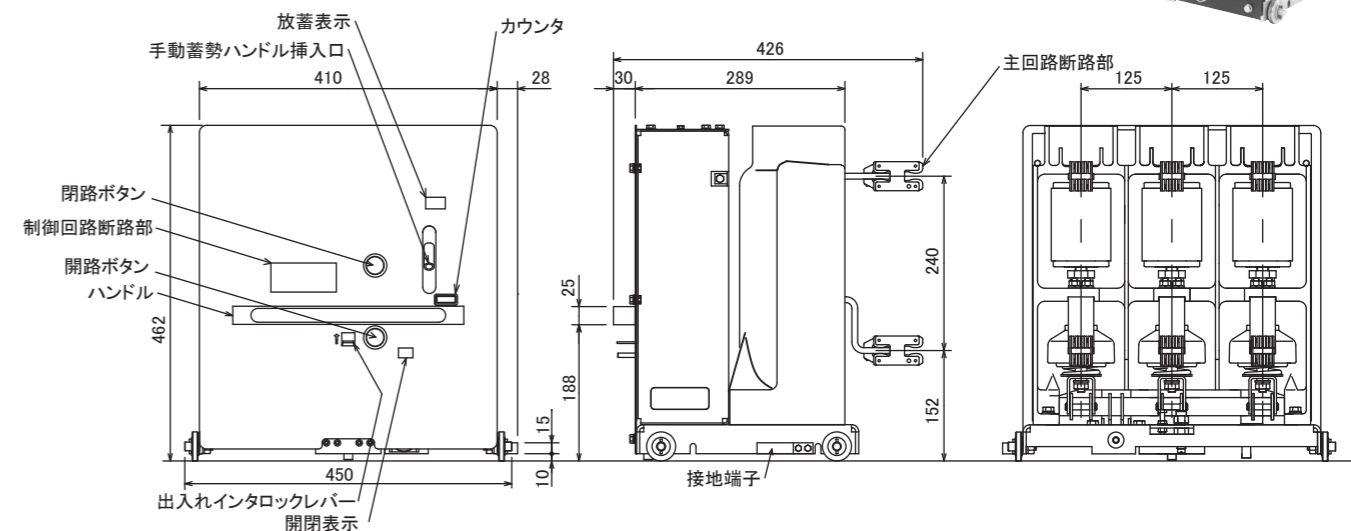
(制御回路断路部: 標準コネクタ形)



第6図 VHB-6H8(S), VHB-6J13(S) 600A以下引出形真空遮断器外形寸法図

● VHB-6J20(S), VHB-6J20S-T25

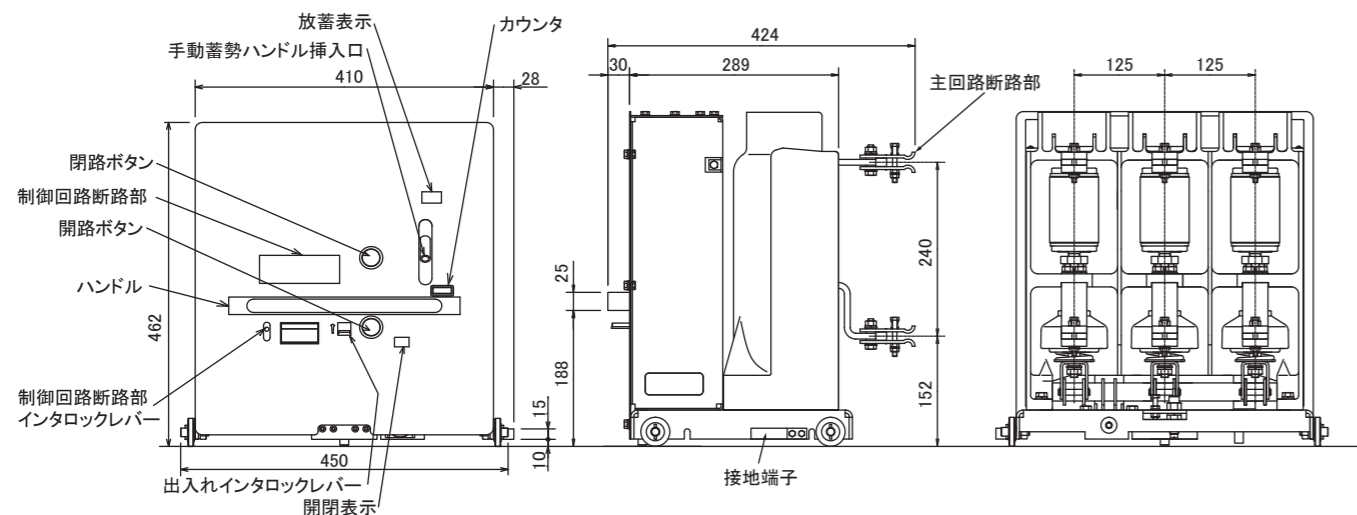
(制御回路断路部: 標準コネクタ形)



第8図 VHB-6J20(S), VHB-6J20S-T25 600A以下引出形真空遮断器外形寸法図

● VHB-6H8(S), VHB-6J13(S)

(制御回路断路部: プラグインタロック形)



※1 引出形のインタロック: 遮断器が「入」状態にある時は、インタロックレバーは持ち上げることはできず、引出操作はできません。引出操作を行う時は、必ず遮断器が「切」状態であることを確認後、インタロックレバーを持ち上げて引出操作を行ってください。

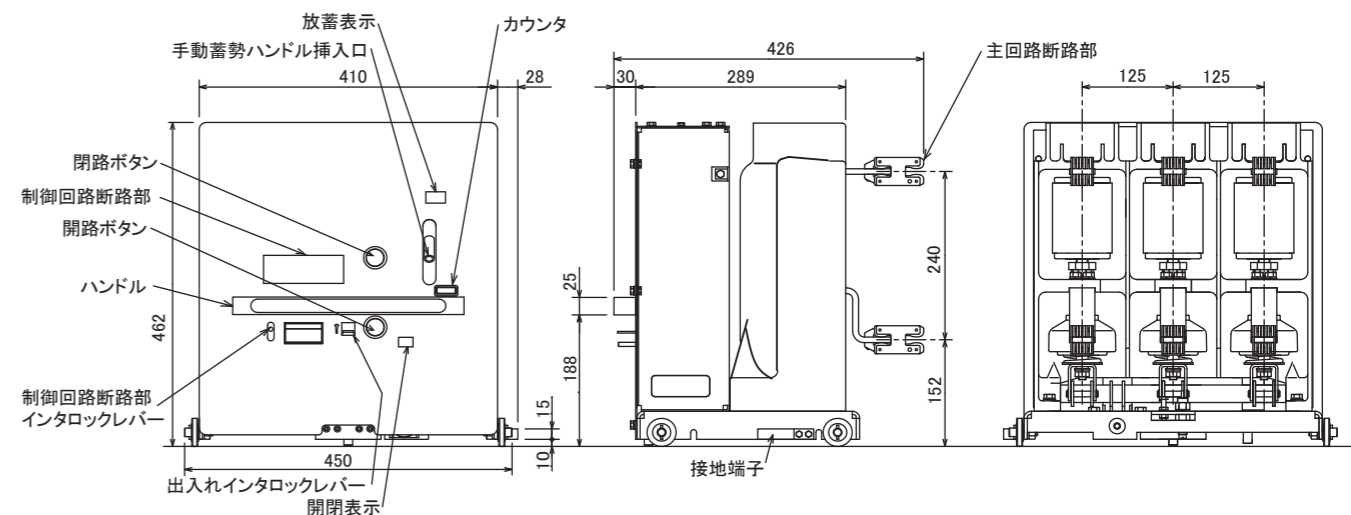
※2 制御回路断路部のインタロック(プラグインタロック):

コネクタを接続しないと、遮断器を断路位置から接続位置に移動できません。また遮断器が接続位置にある時および断路位置-接続位置を移動中は、制御回路断路部インタロックレバーを押し下げることができず、コネクタを抜くことはできません。抜き差し操作を行う時は、必ず遮断器が断路位置であることを確認後、制御回路断路部インタロックレバーを押し下げて後、抜き差し操作を行ってください。

第7図 VHB-6H8(S), VHB-6J13(S) 600A以下引出形真空遮断器外形寸法図

● VHB-6J20(S), VHB-6J20S-T25

(制御回路断路部: プラグインタロック形)



※1 引出形のインタロック: 遮断器が「入」状態にある時は、インタロックレバーは持ち上げることはできず、引出操作はできません。引出操作を行う時は、必ず遮断器が「切」状態であることを確認後、インタロックレバーを持ち上げて引出操作を行ってください。

※2 制御回路断路部のインタロック(プラグインタロック):

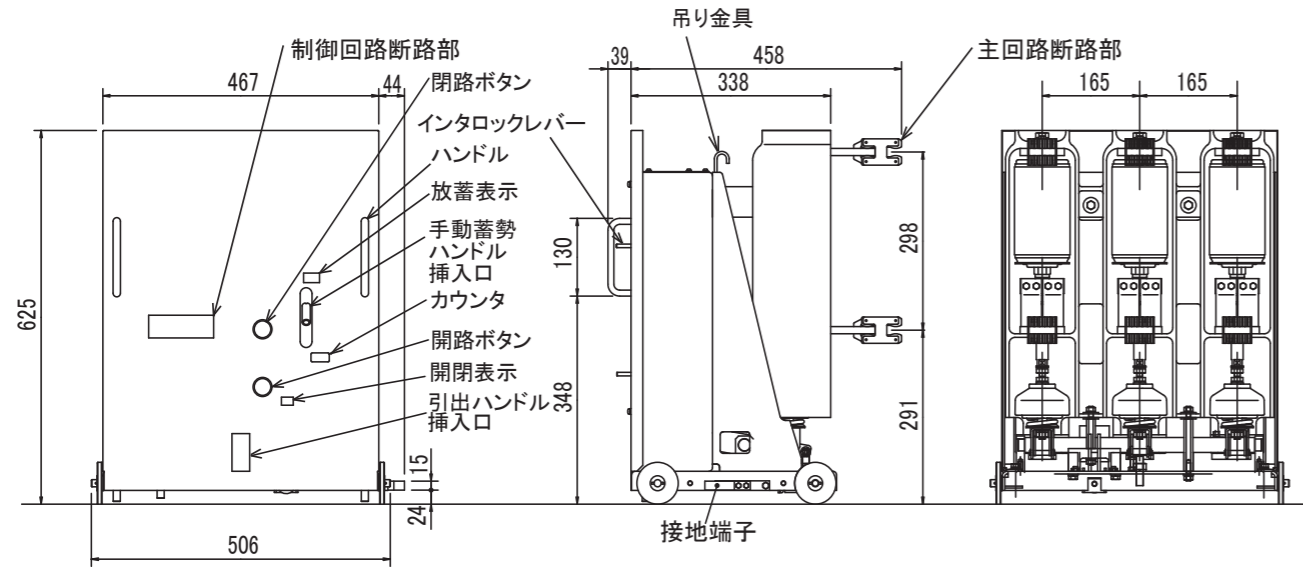
コネクタを接続しないと、遮断器を断路位置から接続位置に移動できません。また遮断器が接続位置にある時および断路位置-接続位置を移動中は、制御回路断路部インタロックレバーを押し下げることができず、コネクタを抜くことはできません。抜き差し操作を行う時は、必ず遮断器が断路位置であることを確認後、制御回路断路部インタロックレバーを押し下げて後、抜き差し操作を行ってください。

第9図 VHB-6J20(S), VHB-6J20S-T25 600A以下引出形真空遮断器外形寸法図

(2) 1200A VHB引出形真空遮断器シリーズ

● VHB-6M20(S)形

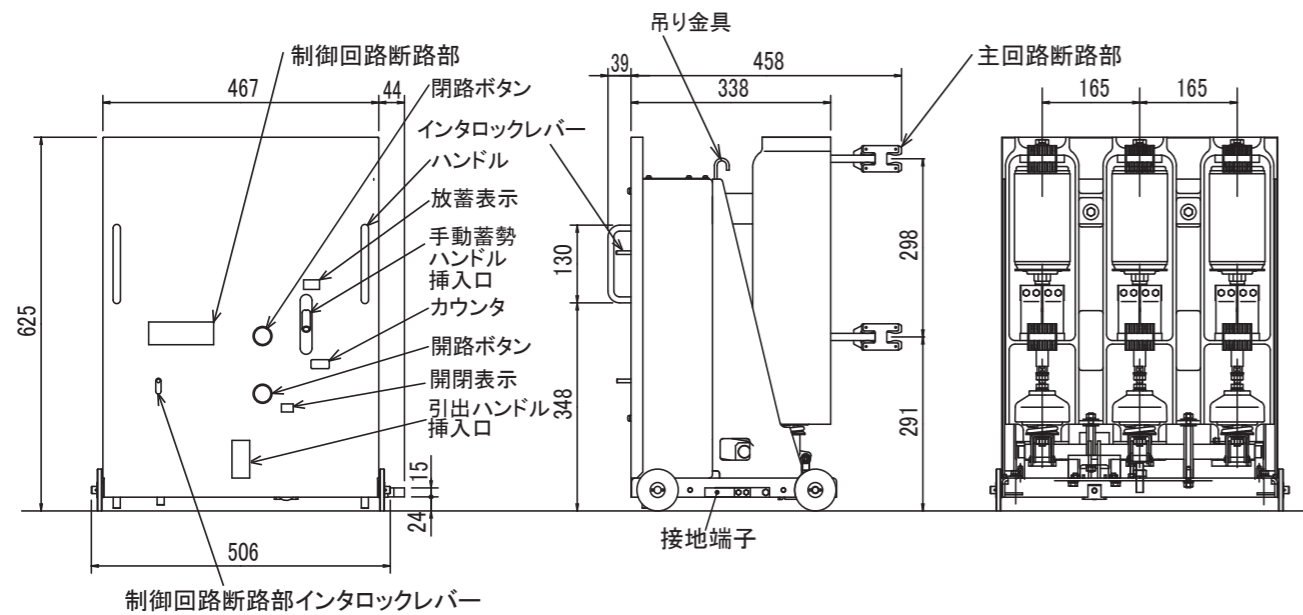
(制御回路断路部: 標準コネクタ形)



第 10 図 VHB-6M20(S)引出形真空遮断器外形寸法図

● VHB-6M20(S)形

(制御回路断路部: プラグインタロック形)



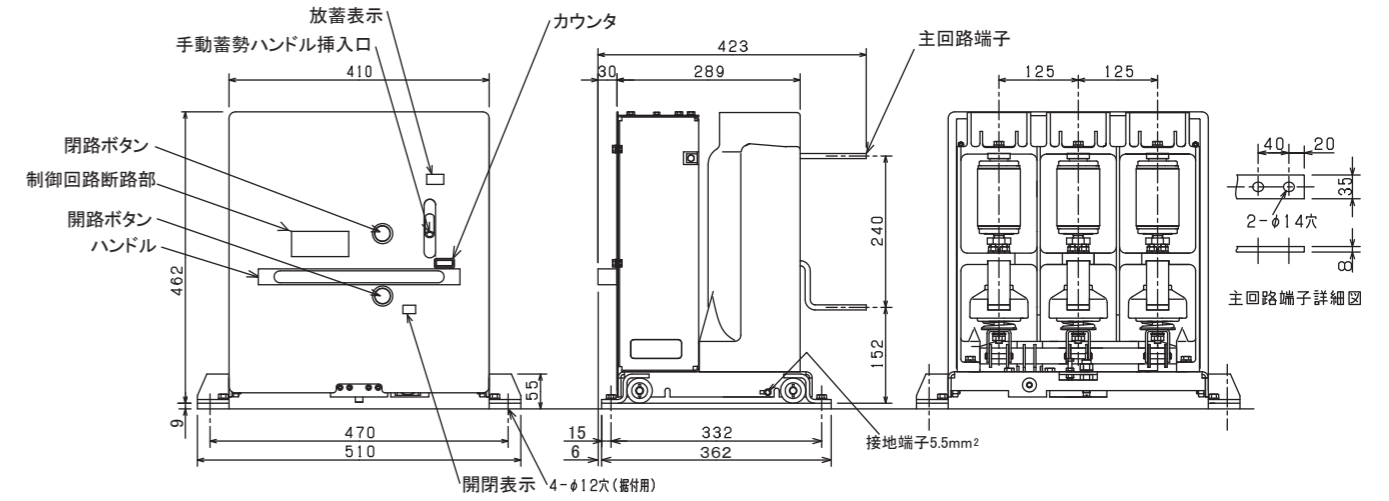
※1 引出形のインタロック: 遮断器が「入」状態にある時は、インタロックレバーは持ち上げることはできず、引出操作はできません。引出操作を行う時は、必ず遮断器が「切」状態であることを確認後、インタロックレバーを持ち上げて引出操作を行ってください。

※2 制御回路断路部のインタロック(プラグインタロック): コネクタを接続しないと、遮断器を断路位置から接続位置に移動できません。また遮断器が接続位置にある時および断路位置-接続位置を移動中は、制御回路断路部インタロックレバーを押し下げることができず、コネクタを抜くことはできません。抜き差し操作を行う時は、必ず遮断器が断路位置であること確認後、制御回路断路部インタロックレバーを押し下げた後、抜き差し操作を行ってください。

第 11 図 VHB-6M20(S)引出形真空遮断器外形寸法図

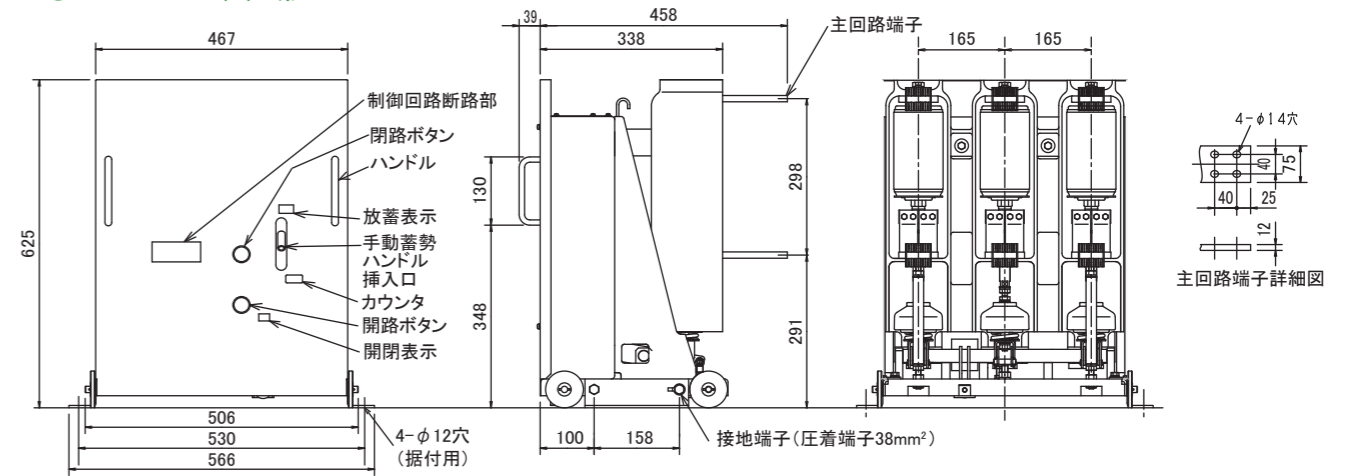
(3) 固定形

● VHB-6H8(S)B, VHB-6J13(S)B, VHB-6J20(S)B, VHB-6J20SB-T25 形



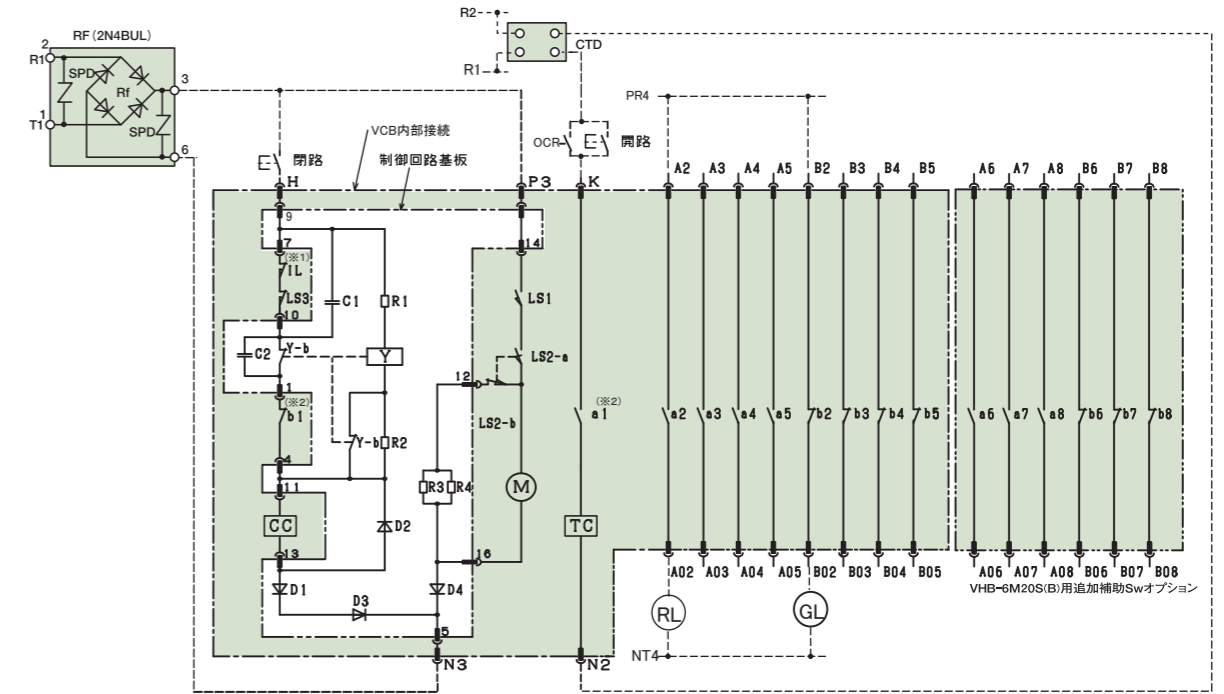
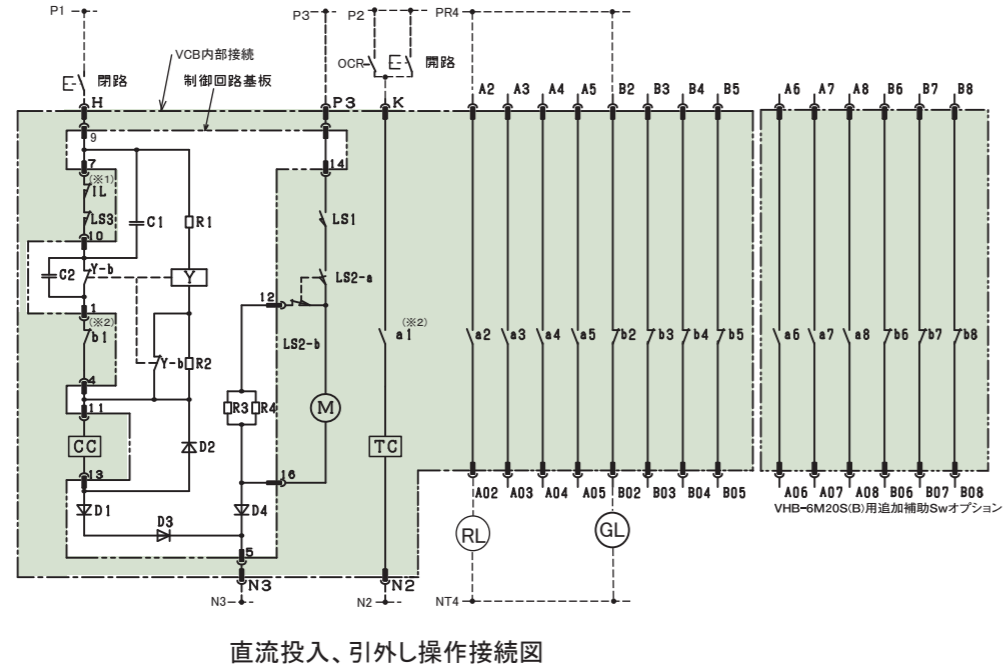
第 12 図 VHB-6H8(S)B, VHB-6J13(S)B, VHB-6J20(S)B, VHB-6J20SB-T25 固定形真空遮断器外形寸法図

● VHB-6M20(S)B形



第 13 図 VHB-6M20(S)B 固定形真空遮断器外形寸法図

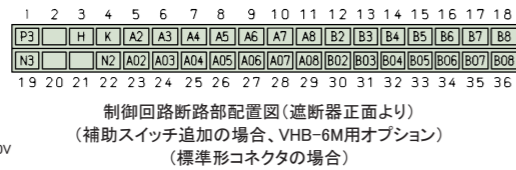
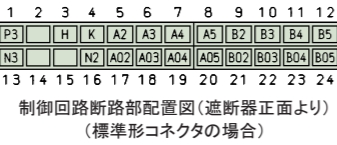
(4)VHB形接続図



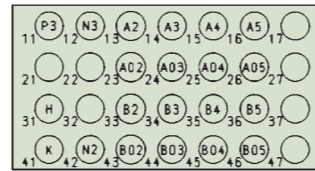
記号説明

記号	名称
CC	投入コイル
TC	引外しコイル
M	電動機
Y	補助リレー
IL ※	インタロックスイッチ
LS1-LS3	リミットスイッチ
a1-a5	補助スイッチ“a”接点
b1-b5	補助スイッチ“b”接点
D1-D4	ダイオード
R1-R4	抵抗器
C1, C2	コンデンサ
RF	整流器
CTD	コンデンサ引外し装置

※1 固定形の場合はIL※がつきません。
 ※2 制御電圧が125V以上の場合は、接点が2個直列となります。CTDが、CIT-10Qの場合は、入力電圧がAC100Vでも、DC200Vコイルとなり、接点は、2個直列となります。LC-9を使用する場合は、出力が、140/154V(Peak)ですが、DC100Vの引外しコイルを使用しますので、本図の1接点の回路が適用されます。投入電圧と、引外し電圧が異なる場合は、高い方の電圧の接続図となります。



第14図 VHB形真空遮断器展開接続図

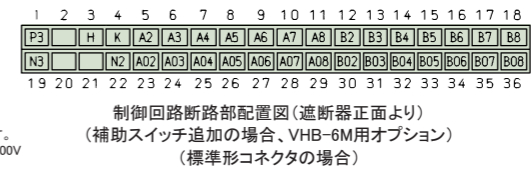
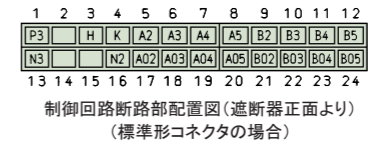


制御回路断路部配置図(遮断器正面より)
(プラグインタロック付コネクタの場合)

記号説明

記号	名称
CC	投入コイル
TC	引外しコイル
M	電動機
Y	補助リレー
IL ※	インタロックスイッチ
LS1-LS3	リミットスイッチ
a1-a5	補助スイッチ“a”接点
b1-b5	補助スイッチ“b”接点
D1-D4	ダイオード
R1-R4	抵抗器
C1, C2	コンデンサ
RF	整流器
CTD	コンデンサ引外し装置

※1 固定形の場合はIL※がつきません。
 ※2 制御電圧が125V以上の場合は、接点が2個直列となります。CTDが、CIT-10Qの場合は、入力電圧がAC100Vでも、DC200Vコイルとなり、接点は、2個直列となります。LC-9を使用する場合は、出力が、140/154V(Peak)ですが、DC100Vの引外しコイルを使用しますので、本図の1接点の回路が適用されます。投入電圧と、引外し電圧が異なる場合は、高い方の電圧の接続図となります。



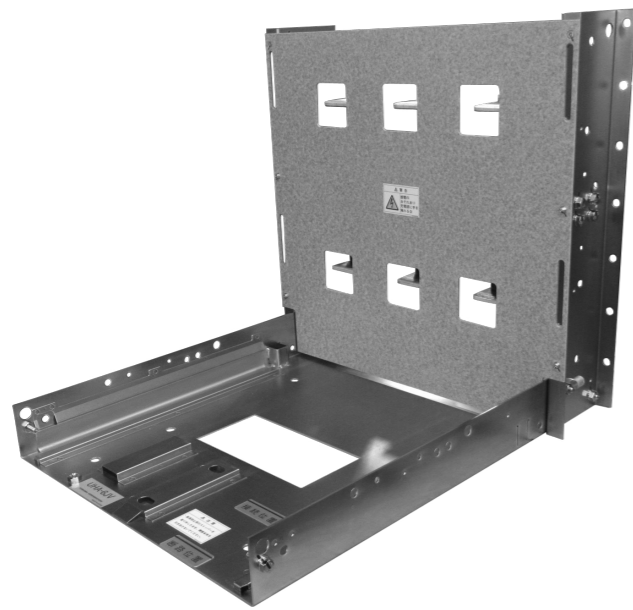
第15図 VHB形真空遮断器展開接続図

4-4. 引出装置

(1) 定格・仕様

第12表 定格・仕様表

形式	UHA-6JH(S)	UHA-6JV(S)	UHA-6JPS	UHA-6MH(S)	UHA-6MPS
定格電圧 (kV)	7.2				
定格電流 (A)	600A			1200A	
JEM1425適応	CW		PW/MW	CW	PW/MW
引出装置質量 (kg)	26		36	48	66
適応遮断器	VHB-6H8/VHB-6H8S VHB-6J13/VHB-6J13S VHB-6J20/VHB-6J20S VHB-6J20S-T25			VHB-6M20/VHB-6M20S	

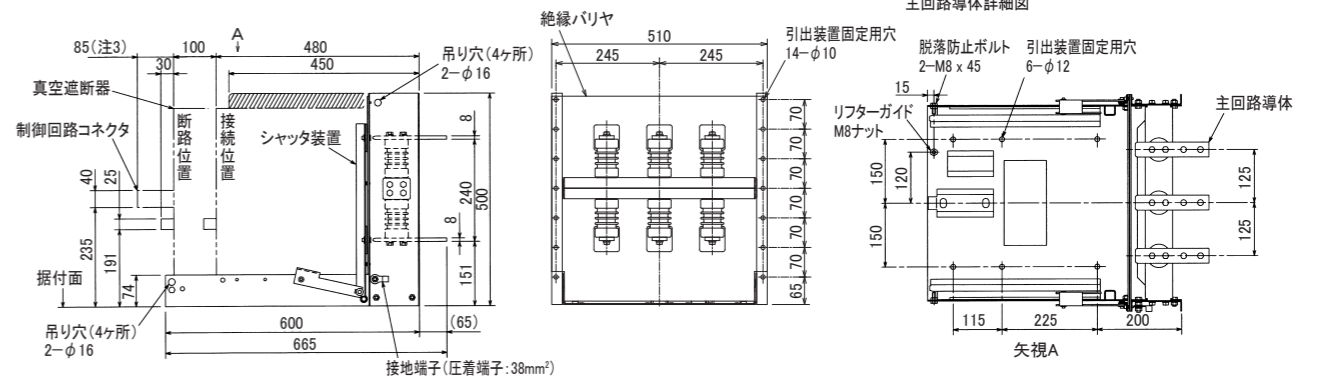


第16図 引出装置UHA-6JH

(2) 400/600A VHB形真空遮断器シリーズ用引出装置外形寸法図

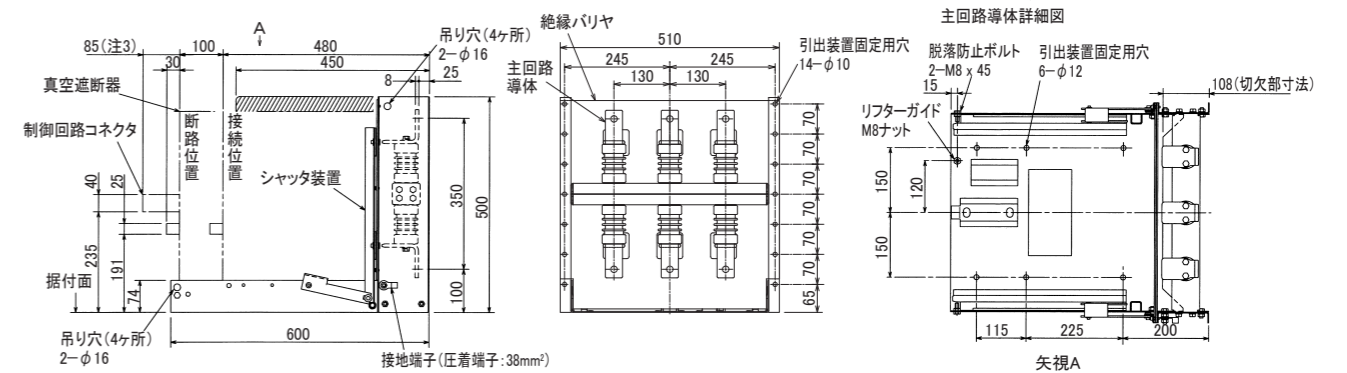
適用真空遮断器形式: VHB-6H8(S), VHB-6J13(S), VHB-6J20(S), VHB-6J20S-T25

● UHA-6JH(S)形



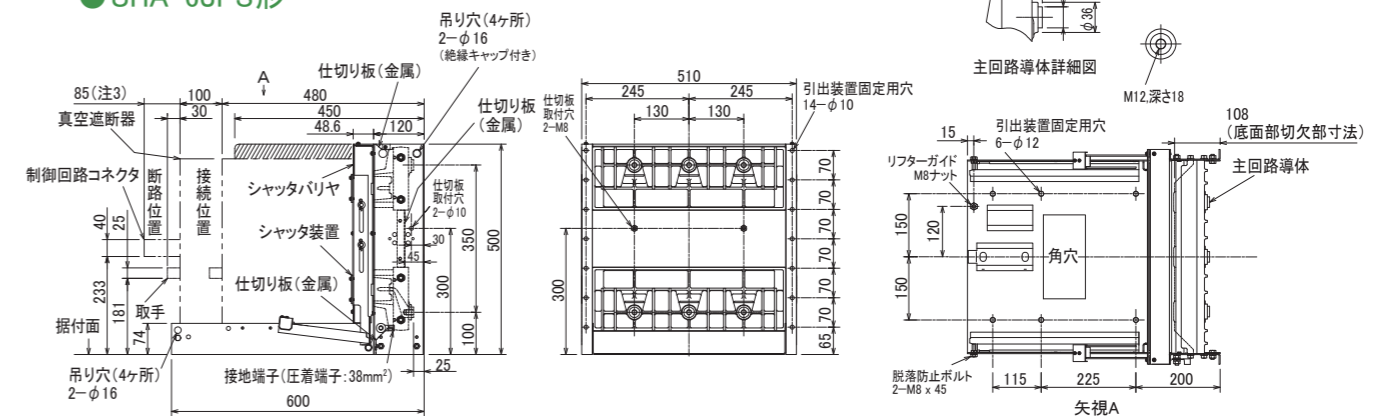
第17図 UHA-6JH(S)形引出装置外形寸法図

● UHA-6JV(S)形



第18図 UHA-6JV(S)形引出装置外形寸法図

● UHA-6JPS形



第19図 UHA-6JPS形引出装置外形寸法図

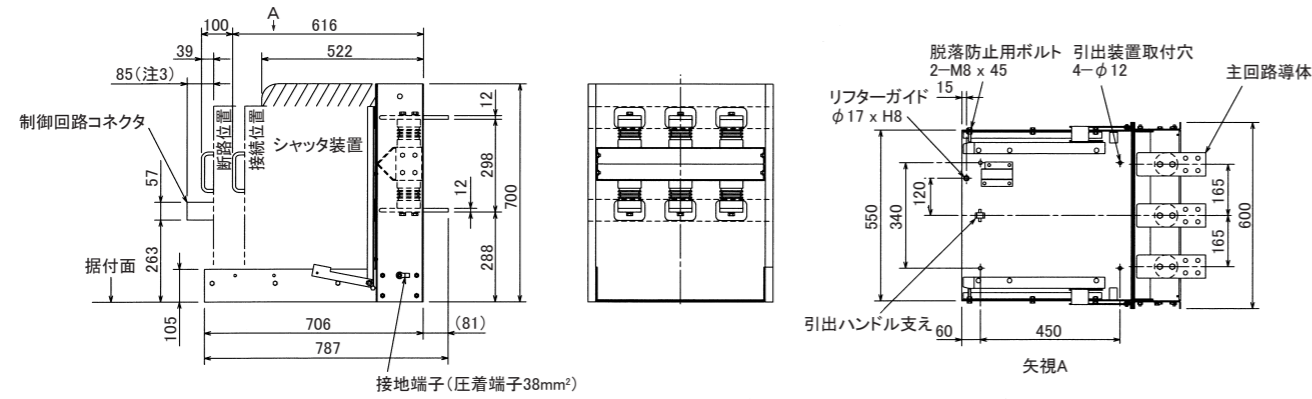
UHA形引出装置据付時の注意事項

1. 引出装置は、据付面に捻り等のないよう水平に取付けてください。(平面度±1mm以下)
2. の範囲は、最低必要絶縁距離です。突起の無い平面としてください。
3. 制御回路コネクタ差込時の、ケーブルを含んだ最大寸法です。

(3) 1200A VHB形真空遮断器シリーズ用引出装置外形寸法図

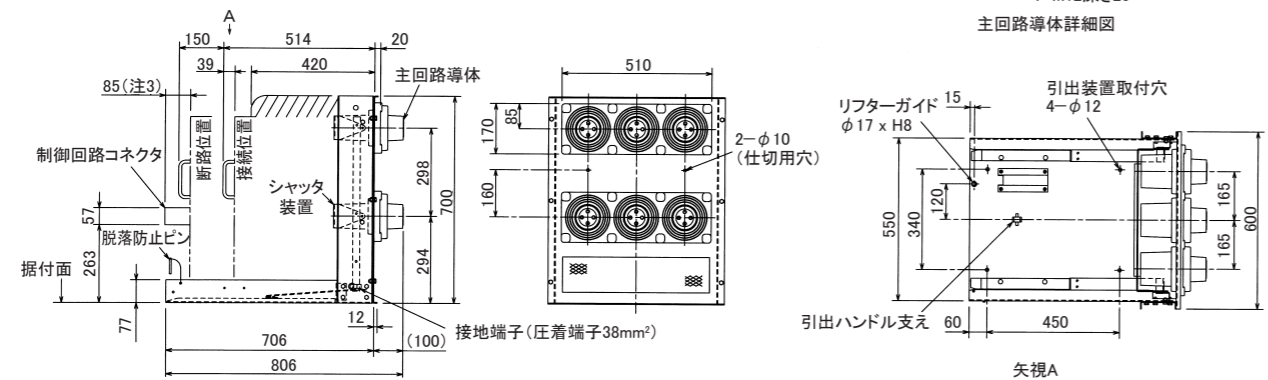
適用真空遮断器形式: VHB-6M20(S)形

● UHA-6MH(S)形



第20図 UHA-6MH(S)形引出装置外形寸法図

● UHA-6MPS形



第21図 UHA-6MPS形引出装置外形寸法図

UHA形引出装置据付時の注意事項

1. 引出装置は、据付面に捻り等のないよう水平に取付けてください。(平面度±1mm以下)
2. の範囲は、最低必要絶縁距離です。突起の無い平面としてください。
3. 制御回路コネクタ差込時の、ケーブルを含んだ最大寸法です。

4-5. 仕様変更範囲

(1) 制御・操作電圧の組み合わせ

● 電動ばね操作

第13表 操作電源別対応表

No.	操作電源	真空遮断器への入力電圧、方法		真空遮断器手配電圧、銘板記載電圧	
		閉路(※1)	電動機(※1)	開路(※2)	閉路
1	DC100V 又は DC110V	DC100V 又は DC110V		DC100/110V	DC100/110V
2	DC 48V 又は DC 50V	DC 48V 又は DC 50V		DC48/50V	DC48/50V
3	AC100V 又は AC110V	AC100V 又は AC110V		LC-9形	DC100/110V
4	AC100V 又は AC110V	AC100V 又は AC110V		CIT-10Q形	DC200/220V
5	DC200V 又は DC220V	DC200V 又は DC220V		DC200/220V	DC200/220V
6	AC200V 又は AC220V	AC200V 又は AC220V		LC-10形	DC200/220V
7	AC200V 又は AC220V	AC200V 又は AC220V		CIT-10Q形	DC200/220V

※ コンデンサ引外し方式の場合は指定の装置をご使用ください。

装置入力電圧変動範囲は定格電圧の60~125%です。

※1 閉路、電動機の入力電圧がAC100, AC110, AC200, AC220V時はシリコン整流器2N4BUL形をご使用ください。

※2 開路入力電圧のLC-9, LC-10, CIT-10Qはコンデンサ引外し装置の形式を示します。

※3 コンデンサ引外し操作の場合の真空遮断器引外しコイル定格は下記です。

LC-9用はDC100/110Vコイル

LC-10, CIT-10Q用はDC200/220Vを使用します。

(2) 補助スイッチ

標準外部用スイッチの標準接点数は4a4bです。

補助スイッチ接点数の追加はVHB-6M20(B)/VHB-6M20S(B)の標準コネクタ形に限り3a3bの追加が可能です。

(プラグインタロック形は追加できません。)

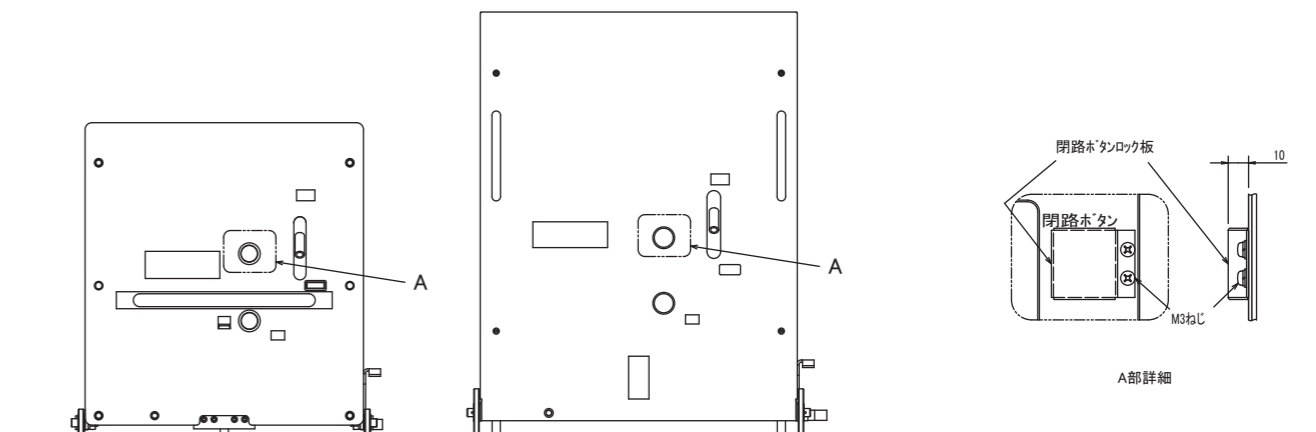
(3) 制御回路断路部

制御回路断路部は標準コネクタ形とプラグインタロック形の2種類があります。仕様に合わせてご指定ください。

第14表 制御回路断路部の選定

種類	備考
標準コネクタ形	閉路ボタンロック板との併用でJEM1425に適用できます。CW、PW、MW形全てに適用します。
プラグインタロック形	JEM1425適用品。CW形、PW形、MW形全てに適用します。

(4) 閉路ボタンロック板

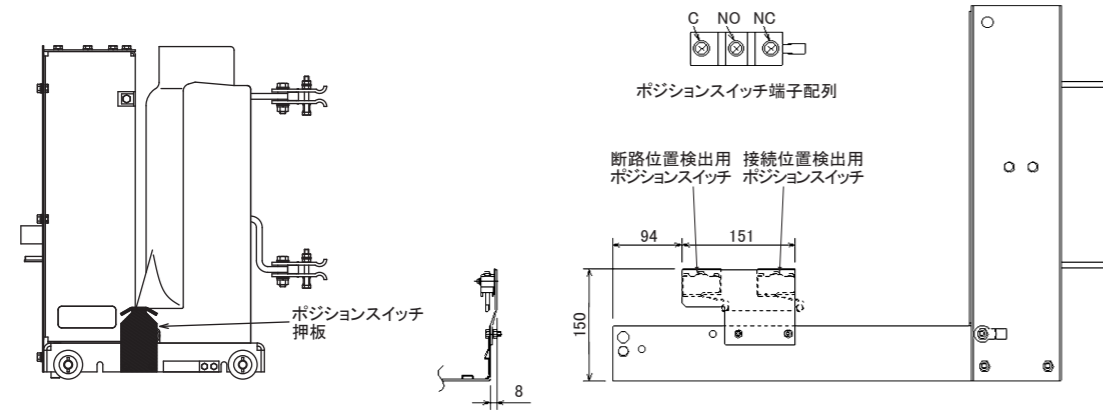


第22図 閉路ボタンロック板

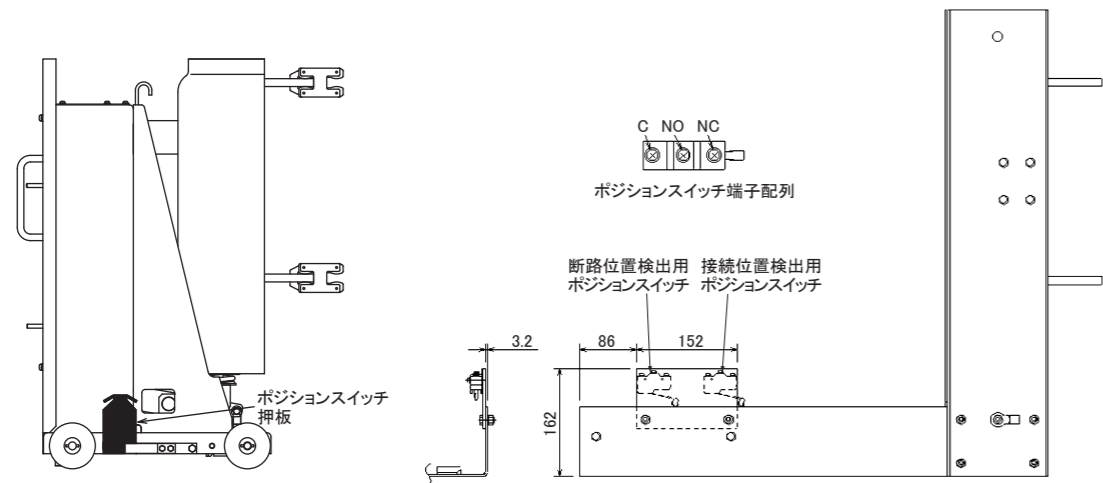
標準コネクタ形でJEM1425に適用する場合は、閉路ボタンロック板を併用する必要があります。

(5) ポジションスイッチ

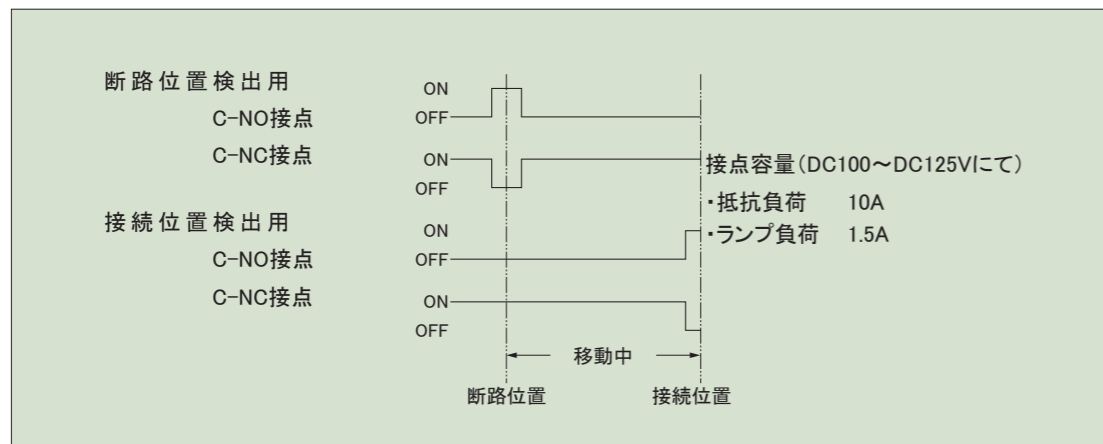
引出形真空遮断器の位置確認のためのポジションスイッチが必要な場合は、ご注文時にご指示ください。引出装置側にポジションスイッチが取り付け、真空遮断器側にポジションスイッチ駆動用の押板が取り付けます。



第 23 図 ポジションスイッチ (UHA-6J)



第 24 図 ポジションスイッチ (UHA-6M)

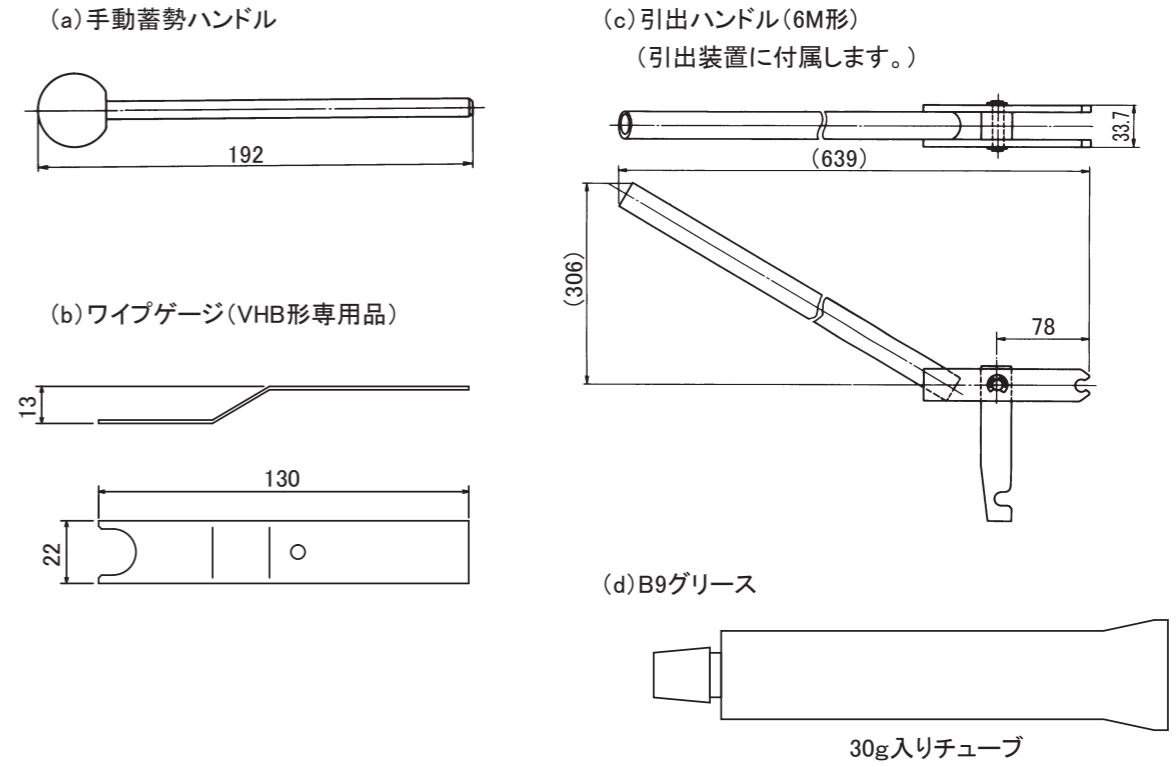


第 25 図 接点動作タイミング

4-6. 標準付属品 (ご指定がなくても付属致します。)

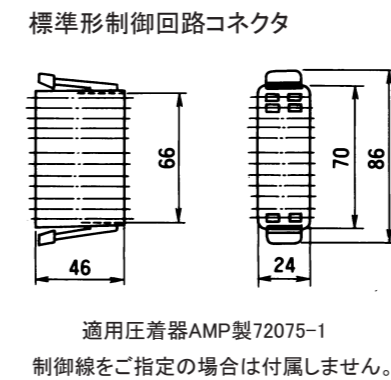
本標準付属品は、東芝真空遮断器の専用付属品ですので、他の用途にはご使用できません。

(1) 標準付属品



第 26 図 標準付属品

(2) 引出装置標準付属品



第 27 図 引出装置標準付属品

4-7. ご指定付属品(オプション)

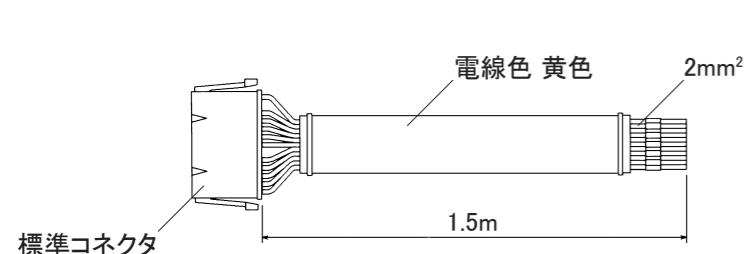
第15表 ご指定付属品(※3)

名称	適用	用途
制御線	○	コネクタに電線を接続
テストジャンパー線	○	盤外での遮断器試験用
吊り金具	○(※2)	遮断器をクレーン等での吊り上げ用
延長ベース	○(※2)	遮断器本体を簡易的に盤外への引出用
遮断器および開閉器用潤滑油	○(※2)	遮断器の機構部注油用

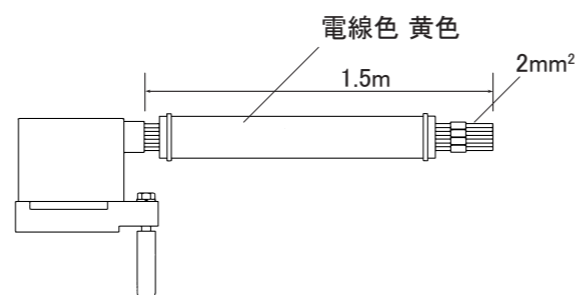
※1 ○印は適用を示します。
 ※2 6M形への適用はできません。
 ※3 本付属品は、東芝真空遮断器の専用付属品ですので、他の用途にはご使用できません。

(1) 制御線

真空遮断器と盤との間の制御回路を接続するものです。



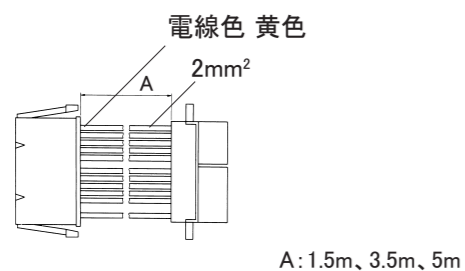
第28図 標準コネクタ形用制御線



第29図 プラグインタロック形用制御線

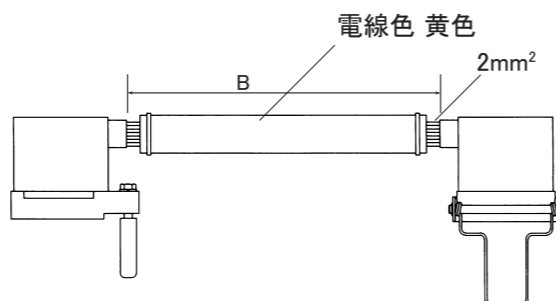
(2) テストジャンパー線(ジャンパーケーブル)

真空遮断器を盤外に出した状態で接続するための延長線です。



A: 1.5m, 3.5m, 5m

第30図 標準コネクタ形用テストジャンパー線

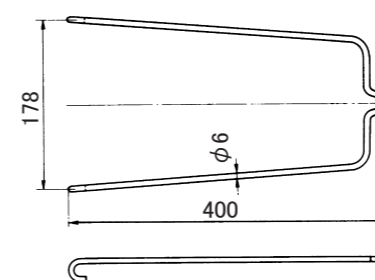


B: 1.5m, 3.5m, 5m

第31図 プラグインタロック形用テストジャンパー線

(3) 吊り金具

真空遮断器をクレーン等で釣り上げる時に使用します。

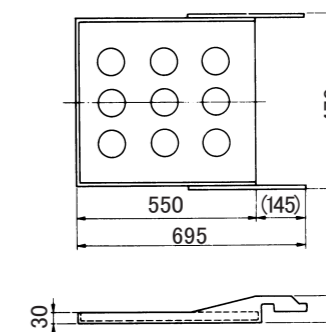


適用真空遮断器
 VHB-6H8(S)
 VHB-6J13(S)
 VHB-6J20(S)
 VHB-6J20S-T25

第32図 吊り金具

(4) 延長ベース

真空遮断器を盤外に簡易的に引出す際使用します。



UHA-BASE

適用真空遮断器
 VHB-6H8(S)
 VHB-6J13(S)
 VHB-6J20(S)
 VHB-6J20S-T25

引出装置には、固定ねじを取付ける必要があります。
 延長ベース1台に1組分の固定ねじが付属します。

第33図 延長ベース

(5) 遮断器および開閉器用潤滑油

真空遮断器の機構部に注油する潤滑油として使用します。
 注油に際しては、市販の油さしをご用意ください。



第34図 潤滑油

本付属品は、東芝真空遮断器専用付属品であり他の目的では供給できません。

4-8. 関連器具

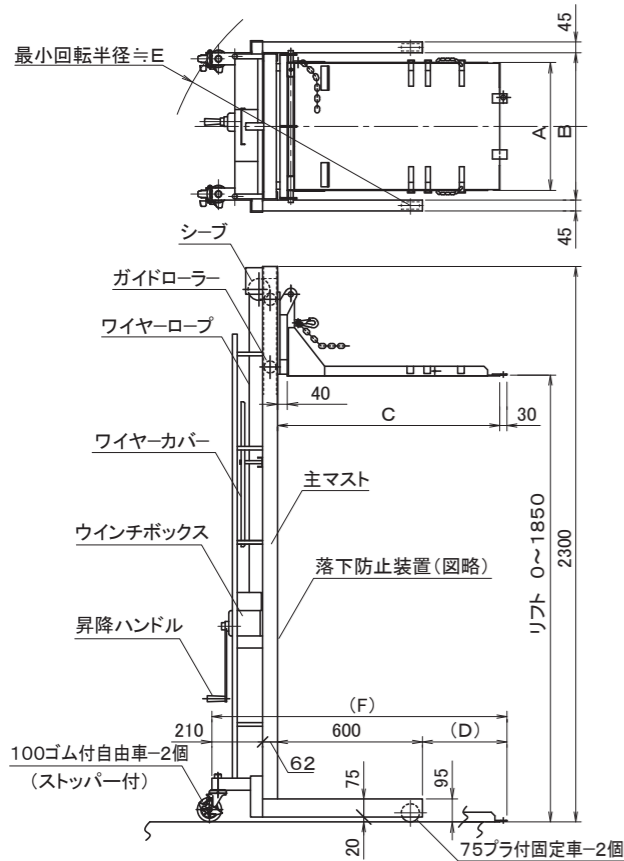
第16表 共通指定付属品(※)

名称	形式または手配記号	用途
リフター	FC31161	真空遮断器本体を盤外への搬出用(バケット巾480mm)
	FC31162	真空遮断器本体を盤外への搬出用(バケット巾530mm)
	FC31163	真空遮断器本体を盤外への搬出用(バケット巾620mm)
CRサプレッサ	FV60K503T1	開閉サージによる過電圧抑制用
	NV60K304T1	
避雷器	RVSQ-3GPS	開閉サージによる過電圧制限用
	RVSQ-6GPS	
耐電圧チェッカ	CI35-1D	真空バルブの真空度チェック用
シリコン整流器	2N4BUL	AC100/200V級交流電源による閉路操作用
コンデンサ引外し装置	LC-9	AC100/110V交流電源による引外し操作用
	LC-10	AC200/220V交流電源による引外し操作用
	CIT-10Q	AC100/200V級交流電源による引外し操作用 警報用継電器付き

※ 本関連器具は東芝真空遮断器専用部品ですので、他の用途にはご使用できません。

(1)リフター

真空遮断器を移動し、盤内に収納する際に上下に移動収納をします。



第35図 リフター

第17表 適用機種(手配コード:FC31161)

機種	形式
真空遮断器 補助機器ユニット	VHB-6H8(S), VHB-6J13(S) VHB-6J20(S), VHB-6J20S-T25 UHA-6VT□/EVT□/LA□/ZPD
真空コンビネーション ユニット	UV-3□ CV-6□ UVA-6□ (※) UV-6□ UVA-3□

※ 外部操作形CBSIに使用する場合は、お問合せください。

第18表 適用機種(手配コード:FC31163) (※)

機種	形式
真空遮断器	VHB-6M20(S), VZ-6M25, VZ-6P25

※ 本リフターは、リフターFC31161適用機種にも適用できます。

第19表 リフター寸法表

	A	B	C	D	E	F	本体 質量	機器 質量
FC31161	480	610	1020	450	1050	1322	80	150
FC31163	620	650	920	350	1060	1222	100	150

※ 不二産業株式会社製です。

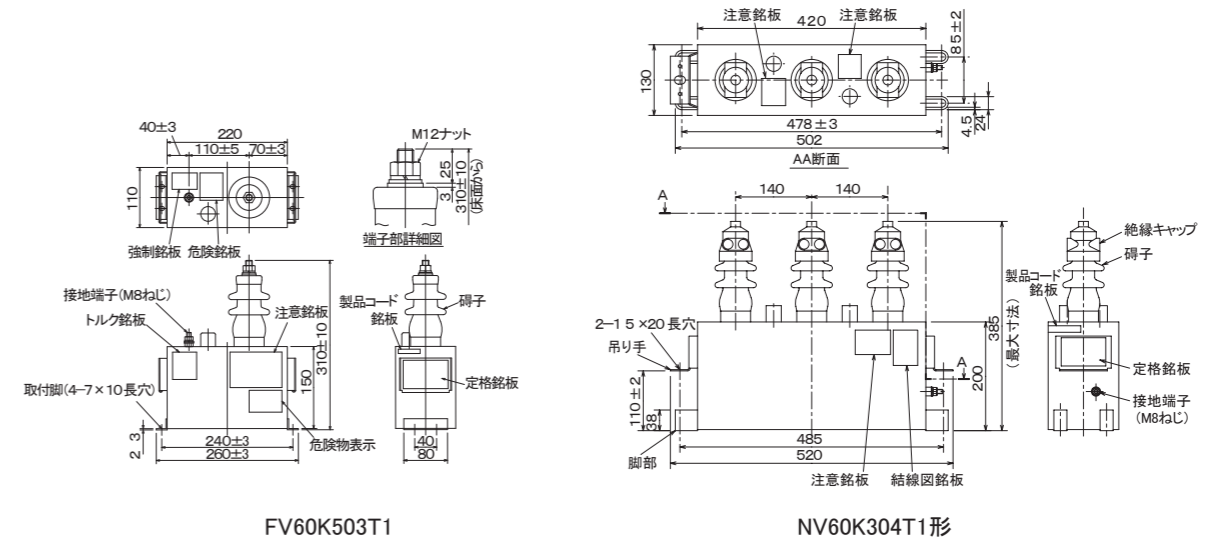
(2)CRサージサプレッサの定格

開閉サージによる過電圧を抑制するものです。

第20表 CRサプレッサの定格表

形式	FV60K503T1(※)		NV60K304T1(※)	
	電圧(kV)	6.6/√3		周波数(Hz)
容量(μF)	0.05		0.1	
抵抗値(Ω)	600		100	
質量(kg)	7		22	

※ 株式会社指月電機製作所製



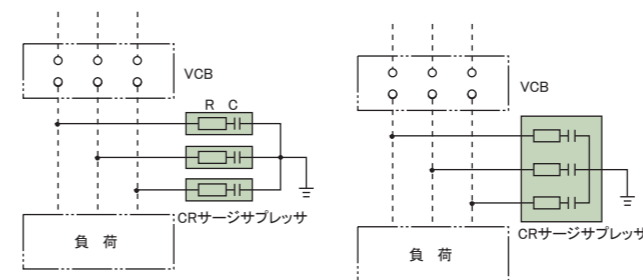
第36図 CRサプレッサ外形寸法図

●据え付け

- FV60K503T1形は各相毎に1台ずつ使用し二次側接地端子は一括で接地します。
- NV60K304T1形は3相回路専用で二次側接地端子は外箱の接地端子と兼用します。
- 取付けは、第37、38図にて行ってください。

●取扱注意事項

- キュービクル、遮断器の耐電圧試験を行う場合はCRサージサプレッサ高圧側接続を取りはずしてください。
- 点検などのため通電後にCRサージサプレッサを取扱う場合には、必ず主回路端子を接地してコンデンサを放電させてください。感電の危険があります。

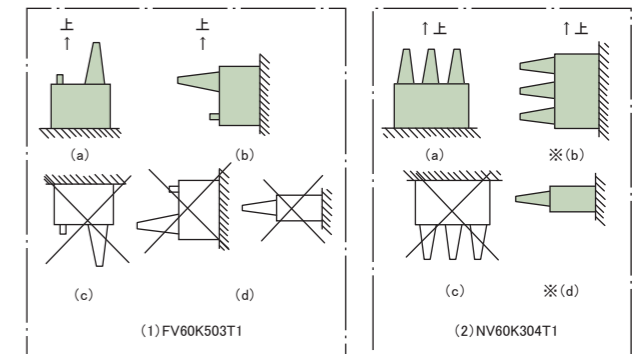


※ VCB: 真空遮断器

FV60K503T1形

NV60K304T1形

第37図 CRサージサプレッサの接続使用例



※ (2)のNV60K304T1で、(a)以外の取付をする場合、脚部、吊り手共固定してください。

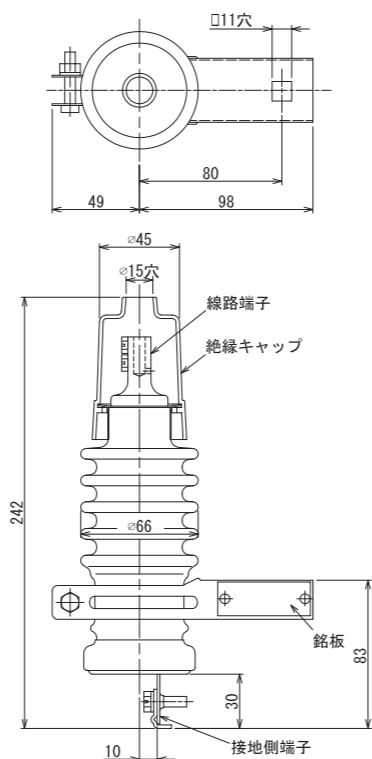
第38図 CRサージサプレッサの取付方法

(3) 避雷器

開閉サージによって生ずる過電圧を制限する装置です。

第21表 避雷器の定格表

形式	RVSQ-3GPS	RVSQ-6GPS(L2)
回路電圧(kV)	3.3	6.6
定格電圧(kV)	4.2	8.4
制限電圧(kV波高値)	11以下 (at2.5kA)	22以下 (at2.5kA)
公称放電電流(kA波高値)	2.5	



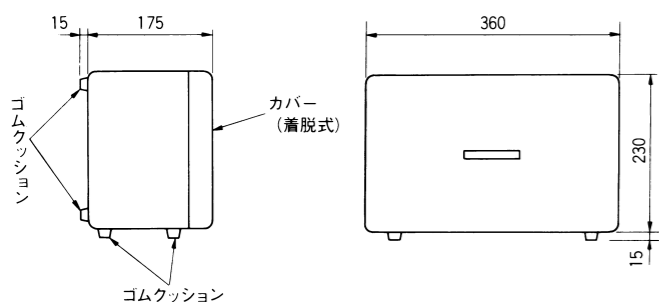
第39図 RVSQ-3GPS, 6GPS(L2)形避雷器外形寸法図

(4) 耐電圧チェッカ

真空バルブの真空度を耐圧をかけることにより確認するものです。



第40図 耐電圧チェッカ正面外観



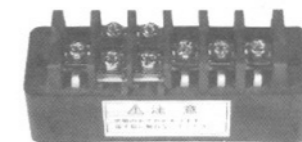
第41図 CI35-1D耐電圧チェッカ外形寸法図

第22表 耐電圧チェッカ定格・仕様表

形式	CI35-1D	
主たる用途	真空遮断器、真空コンタクタの真空バルブの真空度チェック	
方式	DC-DCコンバータ	
出力電圧	無負荷 DC37.5kV以上 有負荷 100MΩ-DC35kV以上	
出力遮断回路	出力電流が1mAを超えると回路を遮断	
セットリーク電	0.01 μA以下	
高圧出力警報器	50dB、周波数約3kHz断続音	
電源	AC100V交流式	
使用条件	-20°C~40°C、湿度80%以下 ・標高1000m以下	
本体概略質量	11kg	
標準付属品	・ケーブルリード線(2m)	1本
	・ケーブルリード線携帯袋	1個
	・精密電流計用プラグ(リード線1m付)	1本
	・精密電圧計用プラグ(リード線1m付)	1本
	・記録計用プラグ(リード線1m付)	1本
	・ヒューズ(1A)	2本

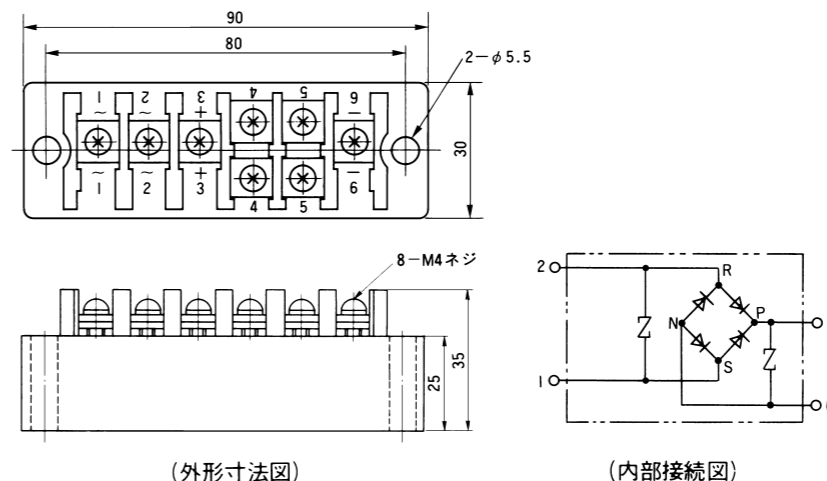
(5) シリコン整流器 2N4BUL

交流電源を直流電源に変換するものです。



第23表 シリコン整流器定格表

形式	2N4BUL	
定格入力電圧AC(V)	100/110、200/220	
定格出力電流DC(A)	瞬時7、連続2	
出力電圧DC(V)	入力電圧の90%	



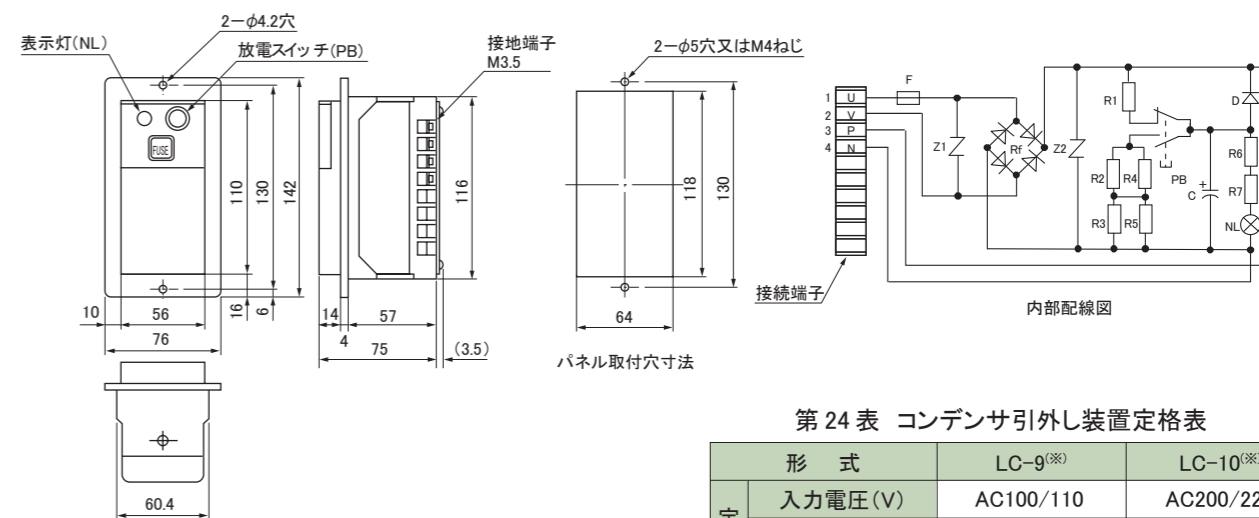
(外形寸法図)

(内部接続図)

第42図 シリコン整流器2N4BUL

(6) コンデンサ引外し装置 LC-9、LC-10

コンデンサに電荷をたくわえて、電圧引外しコイルと組み合わせて使用するものです。(標準適用) 警報接点が必要な場合は、CIT-10Qをご使用ください。



パネル取付穴寸法

内部配線図

第24表 コンデンサ引外し装置定格表

形式	LC-9 ^(※)	LC-10 ^(※)
入力電圧(V)	AC100/110	AC200/220
周波数(Hz)	50、60	
出力電圧(V)	DC140/154	DC280/308

※ 光商工株式会社製です。

第43図 コンデンサ引外し装置LC-9、LC-10

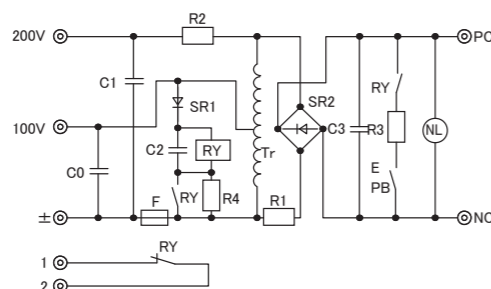
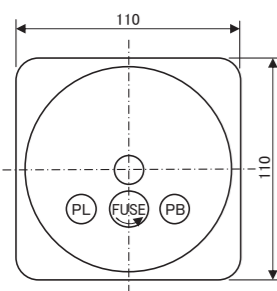
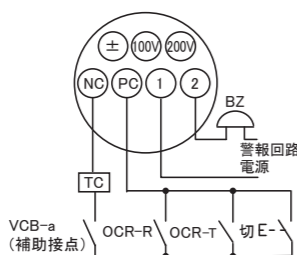
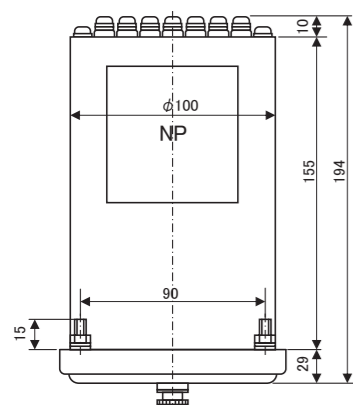
(7)コンデンサ引外し装置 CIT-10Q

コンデンサ引外し装置本体に警報回路が必要な場合は本装置をご使用ください。

第25表 コンデンサ引外し装置定格表

形式		CIT-10Q ^(※)
定 格	入 力 電 圧 (V)	AC 100/200
	周 波 数 (Hz)	50/60 共用
	引 外 し 可 能 時 間 (S)	30
	出 力 電 圧 (V)	DC 280 Peak
消 費 電 力 (VA)		10
標 準 動 作 責 務		0.2秒通電・10秒休止×10回
塗 装 色		N1.5

※ 株式会社ダイヘン製です。



- 凡 例
 C0, C1 : コンデンサ (サージ保護用)
 C2 : コンデンサ (サージ保護用)
 C3 : コンデンサ (引外し電源用)
 R1~R4 : 抵抗
 SR1, SR2 : シリコン整流器
 F : ヒューズ 1A
 RY : 補助継電器 (警報用)
 PB : 押ボタンスイッチ (コンデンサ放電用)
 NL : ネオンランプ
 Tr : トランス

本コンデンサ引外し装置を使用の場合は、真空遮断器引外しコイルはDC200/220Vコイルを使用します。

第44図 コンデンサ引外し装置CIT-10Q

5 旧形 VCB 代替器リスト

第26表 旧形VCB代替器リスト

旧形式	定 格	代 替 器		備 考
		互換性あり	互換性なし	
VH-6H8S	7.2/3.6kV-400A-8kA	VHB-6H8S		
VH-6J13S	7.2/3.6kV-600A-12.5/16kA	VHB-6J13S		
VH-6J20S	7.2/3.6kV-600A-20/25kA	VHB-6J20S VHB-6J20S-T25		短時間定格電流が25kA必要な時はVHB-6J20S-T25をご使用ください。(※2)
VH-6M20S	7.2/3.6kV-1200A-20/25kA	VHB-6M20S		
VH-6H8SB	7.2/3.6kV-400A-8kA	VHB-6H8SB		
VH-6J13SB	7.2/3.6kV-600A-12.5/16kA	VHB-6J13SB		
VH-6J20SB	7.2/3.6kV-600A-20/25kA	VHB-6J20SB VHB-6J20SB-T25		短時間定格電流が25kA必要な時はVHB-6J20SB-T25をご使用ください。(※2)
VH-6M20SB	7.2/3.6kV-1200A-20/25kA	VHB-6M20SB		
VHA-6H8S	7.2/3.6kV-400A-8kA	VHB-6H8S		
VHA-6J13S	7.2/3.6kV-600A-12.5/16kA	VHB-6J13S		
VHA-6J20S	7.2/3.6kV-600A-20/25kA	VHB-6J20S VHB-6J20S-T25		短時間定格電流が25kA必要な時はVHB-6J20S-T25をご使用ください。(※2)
VHA-6M20S	7.2/3.6kV-1200A-20/25kA	VHB-6M20S		
VHA-6H8SB	7.2/3.6kV-400A-8kA	VHB-6H8SB		
VHA-6J13SB	7.2/3.6kV-600A-12.5/16kA	VHB-6J13SB		
VHA-6J20SB	7.2/3.6kV-600A-20/25kA	VHB-6J20SB VHB-6J20SB-T25		短時間定格電流が25kA必要な時はVHB-6J20SB-T25をご使用ください。(※2)
VHA-6M20SB	7.2/3.6kV-1200A-20/25kA	VHB-6M20SB		

※ 代替器で、本カタログに記載なき製品については、別途お問合せください。

※2 機種別の定格の関係は以下のようになっております。

	VH-6J20S	VHA-6J20S	VHB-6J20S	VHB-6J20S-T25
定格遮断電流 (kA : 6.6kV)	20	20	20	25
定格遮断電流 (kA : 3.3kV)	25	25	20	25
定格短時間電流 (kA)	25	25	20	25

旧低サージ形から一般形への更新は、サージ適用基準を確認して、選定してください。

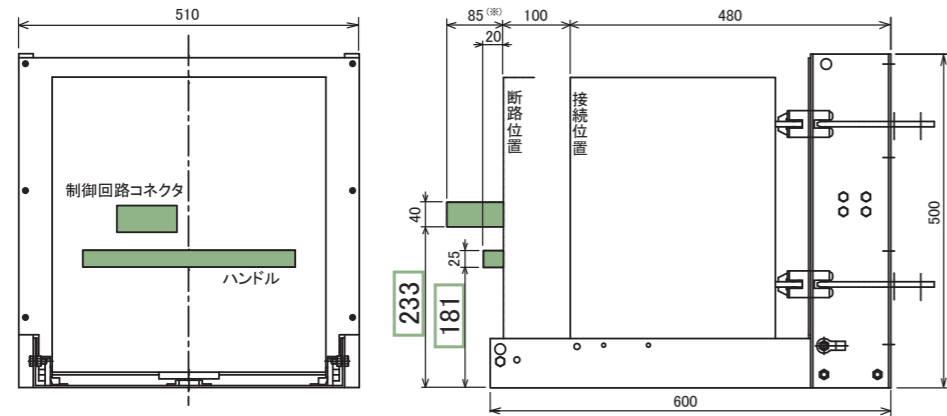
6 VH/VHA形からVHB形への切替/更新

(1) 遮断器正面突出部の位置

制御回路コネクタとハンドルの床面から距離が変更されていますので、盤面に取り付ける機器(保護継電器等)との位置を確認、調整してください。(VH、VHA-6M20SとVHB-6M20Sの突出部は同じです。)

(第45図、第46図は、UHA-6JHで示していますが、UHA-6JV、UHA-6JPSでも同様です。)

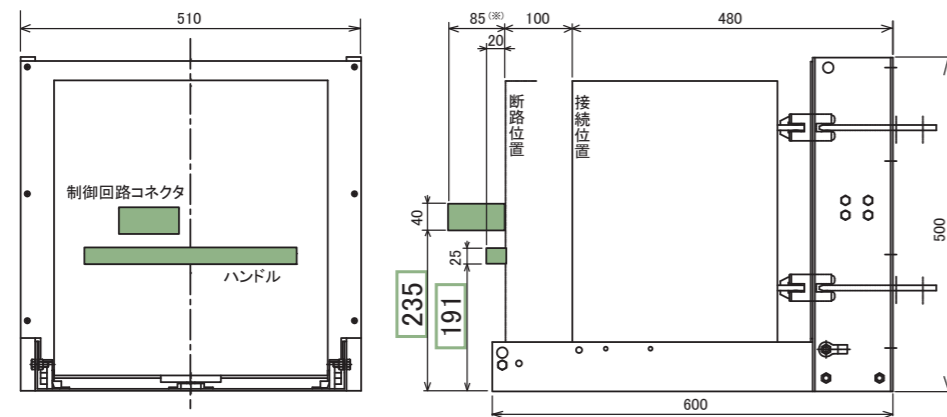
(1)-1 VH/VHA形突出部(600Aまで)



※ プラグインタロック式の場合の寸法です。標準コネクタの場合は制御線の引回しで寸法が変わります。

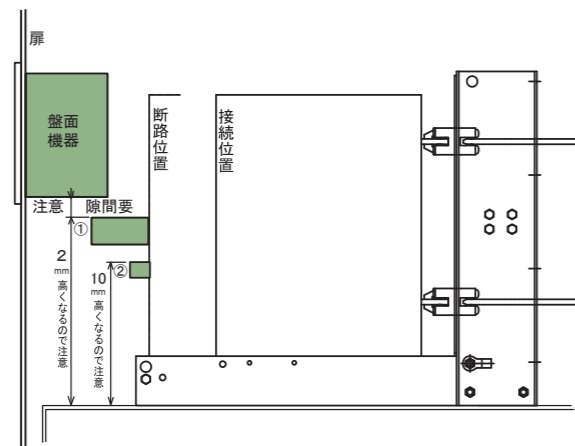
第45図 VH-6J13S(VH-6H8S,VH-6J20S)、VHA-6J13S(VHA-6H8S,VHA-6J20S)の引出装置収納状態

(1)-2 VHB形突出部(600Aまで)



※ プラグインタロック式の場合の寸法です。標準コネクタの場合は制御線の引回しで寸法が変わります。

第46図 VHB-6J13S(VHB-6H8S,VHB-6J20S,VHB-6J20S-T25)の引出装置収納状態



注意: 制御コネクタ①は2mm、ハンドル②は10mm高くなっています。

第47図 VHB-6J13S(VHB-6H8S,VHB-6J20S)突出部と盤面機器

(2) コンデンサ引外し装置(CTD)ご使用の場合

VHBシリーズのご注文のご指定方法(32頁)にありますようにCTDの種類によって、更新品の手配コードが変わりますのでCTDの形式をご確認の上、お引合いをいただくようお願いいたします。(CTDの更新についてもご検討ください。)

(3) VH-6J20S,VHA-6J20Sからの切替/更新

既設の真空遮断器がVH-6J20S,VHA-6J20Sの場合、定格短時間電流は25kAですが、VHB-6J20Sは20kAです。

既設VH-6J20S,VHA-6J20Sからの切替/更新で、必要とする定格短時間電流が確認できない場合は、VHB-6J20S-T25をご使用ください。

	VH-6J20S	VHA-6J20S	VHB-6J20S	VHB-6J20S-T25
定格遮断電流(kA : 6.6kV)	20	20	20	25
定格遮断電流(kA : 3.3kV)	25	25	20	25
定格短時間電流(kA)	25	25	20	25

(4) 外部用補助スイッチで400V級回路を直接制御していた場合

既設のVH/VHA形真空遮断器の外部用補助スイッチ回路で400V級回路を直接制御していた場合は、400Vが開閉可能な補助継電器等を介した回路に変更してご使用ください。

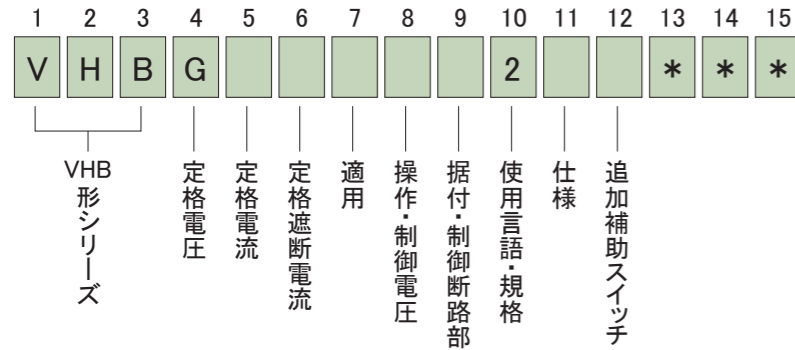
VHB形真空遮断器は48V~220Vの補助スイッチ回路に適用可能です。

(5) VH/VHA用ワイプゲージとVHB用ワイプゲージは共用できません。ご注意ください。

(6) 旧低サージ形から一般形への更新は、サージ適用基準を確認して、選定してください。

7 ご注文のご指定方法

7-1. VHB形シリーズ真空遮断器



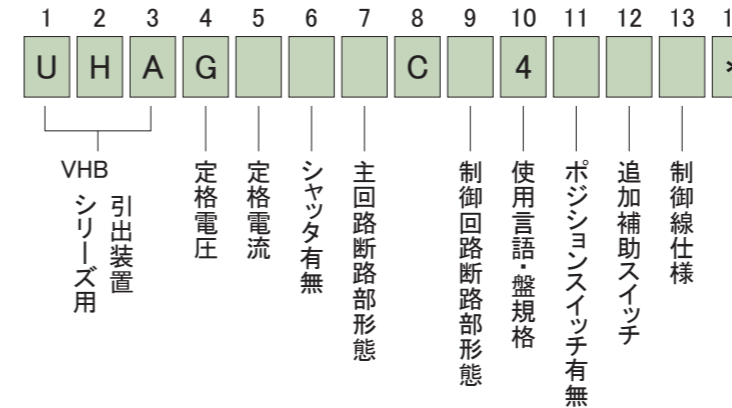
ご注文の指定例

●水平引出電動ばね操作
 名称 真空遮断器
 機種コード VHBGJG * C22A * * * *
 数量 3台
 仕様 定格7.2/3.6kV-600A-20kA
 低サージ形
 操作・制御電圧DC100/110V
 プラグインタロック(JEM1425対応)
 ポジションスイッチ押し板付き

コードNo.	項目	記号内容																
4	定格電圧	G : 7.2/3.6kV																
5	定格電流	H : 400A J : 600A M : 1200A																
6	定格遮断電流	D : 8kA E : 12.5/16kA G : 下記の通り ・VHB-6J20(S)(B): 20kA ・VHB-6M20(S)(B): 20/25kA ・VHB-6J20S(B)-T25: 25kA																
7	適用	N : 一般形 * : 低サージ形 T : 低サージ形 特殊定格 (VHB-6J20S(B)-T25のみ) 定格遮断電流 25kA 定格短時間電流 25kA																
8	操作・制御電圧	<table border="1"> <tr> <td rowspan="2">コード</td> <td>閉路操作・制御電圧</td> <td rowspan="2">開路制御電圧^(※1)</td> </tr> <tr> <td>閉路操作電動機 (投入コイル)</td> </tr> <tr> <td>B</td> <td>DC48/50V</td> <td></td> </tr> <tr> <td>C</td> <td>DC100/110V</td> <td></td> </tr> <tr> <td>E</td> <td>DC200/220V</td> <td></td> </tr> <tr> <td>F</td> <td>DC100/110V</td> <td>DC200/220V</td> </tr> </table>	コード	閉路操作・制御電圧	開路制御電圧 ^(※1)	閉路操作電動機 (投入コイル)	B	DC48/50V		C	DC100/110V		E	DC200/220V		F	DC100/110V	DC200/220V
コード	閉路操作・制御電圧	開路制御電圧 ^(※1)																
	閉路操作電動機 (投入コイル)																	
B	DC48/50V																	
C	DC100/110V																	
E	DC200/220V																	
F	DC100/110V	DC200/220V																
9	据付・制御回路部	2 : 引出形・プラグインタロック (JEM1425対応品) 4 : 引出形・標準コネクタ (JEM1425対応品 ^(※2)) B : 固定形・標準コネクタ																
10	使用言語・規格	2 : 和文・JEC2300																
11	仕様	ポジションスイッチ・閉路ボタンロック板組み合わせ <table border="1"> <tr> <td>コード</td> <td>ポジションスイッチ有無</td> <td>閉路ボタンロック板有無</td> </tr> <tr> <td>*</td> <td>なし</td> <td>なし</td> </tr> <tr> <td>A</td> <td>あり</td> <td>なし</td> </tr> <tr> <td>E</td> <td>なし</td> <td>あり^(※2)</td> </tr> <tr> <td>L</td> <td>あり</td> <td>あり^(※2)</td> </tr> </table>	コード	ポジションスイッチ有無	閉路ボタンロック板有無	*	なし	なし	A	あり	なし	E	なし	あり ^(※2)	L	あり	あり ^(※2)	
コード	ポジションスイッチ有無	閉路ボタンロック板有無																
*	なし	なし																
A	あり	なし																
E	なし	あり ^(※2)																
L	あり	あり ^(※2)																
12	追加補助スイッチ	* : 追加補助スイッチなし (外部使用接点数: 4a4b) 3 : 補助スイッチ3a3b追加 (外部使用接点: 7a7b、VHB-6M20(S)口形のみ適用)																

※1 VHBシリーズで、CIT-10Qをご使用の場合は、開路制御電圧DC200/220V(コードEもしくはF)をご指定ください。
 LC-9をご使用の場合は、開路操作電圧DC100/110V(コードC)、
 LC-10をご使用の場合は、開路操作電圧DC200/220V(コードEもしくはF)をご指定ください。
 ※2 標準コネクタ形は閉路ボタンロック板との併用により、JEM1425対応となります。

7-2. 引出装置



ご注文の指定例

●引出装置 (VHBシリーズ真空遮断器用)
 名称 引出装置
 機種コード UHAGJSPC24A * G *
 数量 5台
 仕様 JEM1425 PW形
 ポジションスイッチ有
 接続・断路位置に各1C接点

コードNo.	項目	記号内容
4	定格電圧	G : 7.2/3.6kV
5	定格電流	J : 600A以下 M : 1200A
6	シャッター有無	N : シャッター無し S : シャッター付き
7	主回路断路部形態	H : 導体方向水平、碍子取り付け形 V : 導体方向垂直、碍子取り付け形 P : 導体モールド形(ブッシング形)
9	制御回路断路部形態	2 : プラグインタロック (JEM1425対応品) 4 : 標準コネクタ (JEM1425対応 [※])
10	使用言語	4 : 和文
11	ポジションスイッチ	* : ポジションスイッチなし A : VCBの接続位置、断路位置に各1C接点
12	追加補助スイッチ	* : 追加補助スイッチなし 3 : 追加補助スイッチ3a3bあり (外部接点7a7b、VHB-6M20S口形のみ適用)
13	制御線仕様	* : 標準コネクタ形では、コネクタのみ (制御線なし) G : 標準コネクタ形、1.5m制御線つき G : プラグインタロック形、1.5m制御線つき

※標準コネクタ形は閉路ボタンロック板との併用により、JEM1425対応となります。

製品保証について

● 無償保証期間

本製品の保証期間は、納入後12ヶ月間とさせていただきます。

● 保証範囲

上記無償保証期間中に、弊社の責に帰すべき事由によって故障、あるいは保守運転上の不具合を生じた場合には、弊社の選択により、該当機器・部品の修理、または交換品の供給をいたします。前項保証は該当製品単体直接かつ現実に発生した損害の保証に限り、該当製品の契約金額を限度として適用させていただきます。また、無償保証期間であったとしても、次のいずれかに該当する場合は、この保証の対象範囲から除外させていただきます。

- (1) カタログ、取扱説明書または仕様書などに記載された以外の不適切な条件・環境・取扱い・使用方法などに起因した故障の場合。
- (2) 施工上の不備に起因する故障の場合。
- (3) 弊社のサービスによらない納入後の移動・輸送による不具合。
- (4) お客様にて弊社の了解なく製品に改造などの手を加えたことに起因する故障の場合。
- (5) 火災、異常電圧などの不可抗力による外部要因、塩害、ガス害、塵垢などの設置環境によるもの、及び、地震・風水害・落雷・その他の天災地変等弊社側の責でない原因による故障の場合。
- (6) 弊社から出荷された時点において実用化されていた科学技術では予見することのできない事由に起因する故障の場合。

● 逸失利益・二次的損失等の免責

無償保証期間の内外を問わず、弊社の責に帰すことが出来ない事由から生じた障害、弊社の製品の故障に起因するお客様または第三者に発生した該当機器以外の損害(二次的波及損害および逸失損失等)に対しては、弊社はその責を免ぜられるものといいたします。

● 故障診断について

お客様の要請により弊社または弊社サービス会社にて故障診断を実施させていただきます。この場合、弊社起因による故障と判断された場合は無償、その他の場合につきましては、弊社の料金規程によりお客様のご負担をお願いいたします。



ご注意

- 本資料に掲載されている製品は、一般的電子機器(コンピュータ、パーソナル機器、事務機器、計測機器、産業用ロボット、家電機器など)に使用されることを意図しています。
特別に高い品質・信頼性が要求され、その故障や誤作動が直接人命を脅かしたり人体に危害を及ぼす恐れのある機器(原子力制御機器、航空宇宙機器、輸送機器、交通信号機器、燃焼制御、医療機器、各種安全装置など)にこれらの製品を使用すること(以下、「特定用途」という。)は意図されていませんし、また保証もしていません。
本資料に掲載されている製品を当該特別用途に使用することは、お客様の責任でなされることとなります。
- 本資料に掲載してある技術情報は、製品の代表的動作・応用を説明するためのもので、その使用に際して当社及び第三者の知的財産権その他の権利に対する保証又は実施権の許諾を行うものではありません。
- 本資料に掲載されている製品のうち外国為替及び外国貿易法により、輸出又は海外への提供が規制されているものがあります。
- 本資料に掲載されている製品には、米国輸出監理規制の規制を受けた製品が含まれており、輸出する場合、輸出先によっては米国政府の許可が必要です。
- 本製品の使用又は使用不能により生ずる付随的な損害(事業利益の損失、事業の中断、事業情報の損失又はその他の金銭的損失を含むがこれらに限定されない。)に関して当社は一切の責任を負いかねます。
- 本資料に掲載されている製品を、国内外の法令、規則及び命令により製造、販売を禁止されている応用製品に使用することはできません。

事業所拠点住所一覧

<http://www.toshiba-tips.co.jp/outline/location>



保守・サービス拠点住所一覧

<http://www.toshiba-tips.co.jp/services/customer/>



お問い合わせはこちら

http://www.toshiba-tips.co.jp/support/index_j.html



※QRコードは株式会社デンソーウェーブの登録商標です。

 安全に関するご注意

- 本製品を選定・注文される前に、このカタログをよくお読みください。選定を誤ると、火災・感電や誤動作・誤不動作の恐れがあります。ご不明な点は、お問い合わせください。
- 運搬、据付配線、運転操作、保守点検などの作業は、電気設備の施工法、関連法規などを熟知し、機器の原理及び機能を理解した方（電気主任技術者など）が行ってください。それ以外の方が行うと、火災・感電・けが・故障の恐れがあります。
- 作業の前に、「取扱説明書」や付属書類をよくお読みになり、正しくお取り扱いください。
- 本製品はカタログ記載の常規使用状態でご使用ください。それ以外で使うと、火災・感電や誤動作・誤不動作の恐れがあります。

【製造元】 東芝インフラシステムズ株式会社

産業システム事業部

〒212-8585 神奈川県川崎市幸区堀川町72番地34

【販売元】 東芝産業機器システム株式会社

配電機器事業部

〒212-8585 神奈川県川崎市幸区堀川町72番地34

取扱店